

TWP 4005 E / TWP 7505 E / TWP 9005 E

PT

**TRADUÇÃO DO MANUAL
ORIGINAL**
BOMBA SUBMERSÍVEL PARA
ÁGUAS LIMPAS, DE SUÇÃO
SUPERFICIAL



Índice

Informações sobre o manual de instruções 2

Segurança 2

Informações sobre o aparelho 6

Transporte e armazenamento 7

Montagem e instalação 7

Controlo 11

Erros e avarias 12

Manutenção 13

Anexo técnico 14

Descarte 16

Informações sobre o manual de instruções

Símbolos



Atenção, tensão elétrica

Este símbolo avisa sobre os perigos para a vida e a saúde de pessoas devido à tensão elétrica.



Aviso

A palavra-sinal designa um perigo com médio grau de risco, que pode causar a morte ou uma lesão grave se não for evitado.



Cuidado

A palavra-sinal designa um perigo com baixo grau de risco, que pode causar a uma lesão ligeira ou média se não for evitado.

Nota:

A palavra-sinal avisa sobre informações importantes (p.ex. danos materiais), mas não se refere a perigos.



Info

Avisos com este símbolo ajudar-lhe-ão a realizar as suas tarefas mais rapidamente e com mais segurança.



Seguir as instruções

Avisos com este símbolo indicam que deve observar o manual de instruções.

As versões atuais do manual e da declaração de conformidade UE podem ser descarregadas no seguinte link:

TWP 4005 E



<http://hub.trotec.com/?id=40406>

TWP 7505 E

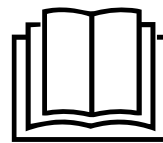


<https://hub.trotec.com/?id=42885>

TWP 9005 E



<https://hub.trotec.com/?id=42886>



Segurança

Leia atentamente este manual de instruções antes de usar/ operar o aparelho e guarde este manual de instruções sempre nas imediações do local de instalação ou perto do aparelho!



Aviso

Ler todas as indicações de segurança e as instruções.

O desrespeito às indicações de segurança e às instruções pode causar choque elétrico, incêndios e/ou graves lesões.

Guardar todas as indicações de segurança e as instruções para futuras consultas.

Este aparelho pode ser usado por crianças a partir de 8 anos de idade, assim como por pessoas com deficiências físicas, sensoriais ou mentais ou com falta de experiência e conhecimento, se forem supervisionadas ou instruídas quanto à utilização segura do aparelho e se compreenderem os perigos daí resultantes.

Crianças não devem brincar com o aparelho. Limpeza e manutenção não devem ser executadas por crianças sem supervisão.



Indicações gerais de segurança

- Não utilizar o aparelho em recintos e áreas com risco de explosão e não o instale lá.
- Não utilize o dispositivo em atmosferas agressivas.
- Antes de cada uso do aparelho, os respectivos acessórios e peças de conexão devem ser controlados quanto a possíveis danos. Não devem ser usados aparelhos ou componentes do aparelho que estejam danificados.
- Puxe o cabo elétrico da tomada de rede, segurando pela ficha de rede, antes de executar trabalhos de serviço, manutenção ou de reparação no aparelhos.
- Ao instalar o aparelho, observe as distâncias mínimas de paredes e de objetos bem como as condições de armazenamento e de funcionamento, conforme o anexo técnico.
- Não remova quaisquer sinais de segurança, adesivos ou rótulos do aparelho. Mantenha legível todos os sinais de segurança, adesivos e etiquetas.



Instruções gerais de segurança - Segurança elétrica

- O aparelho tem de ser alimentado por um dispositivo diferencial (RCD) com corrente de defeito nominal não superior a 30 mA.
- Certifique-se que todos os cabos elétricos localizados fora do aparelho estão protegidos contra danos (por exemplo, por animais). Jamais utilize o aparelho se o cabo ou a conexão de rede estiverem danificados!
- A conexão elétrica deve corresponder às indicações contidas no anexo técnico.
- Conecte o cabo de alimentação a uma tomada de rede devidamente protegida.
- Desligue o aparelho e retire o cabo elétrico da tomada de rede, quando o aparelho não for usado.
- Jamais use o aparelho se forem verificados danos na ficha de rede ou no cabo elétrico.
Caso o cabo elétrico deste aparelho estiver danificado, o aparelho deve ser entrar na reciclagem conforme o capítulo Eliminação.
Cabos elétricos danificados representam um grave risco para a saúde!
- Em caso de perigo de inundações, colocar as conexões de encaixe numa área protegida contra inundações. **Existe o perigo de eletrocussão!**
- Tenha em atenção para que a tensão elétrica coincida com as indicações da placa de características.
- Deixe que todas as instalações elétricas sejam, de acordo com as regulações nacionais e das exigências específicas do aparelho, efetuadas por um profissional qualificado.

- Não use o cabo de rede para puxar o aparelho.
- Puxe o cabo elétrico da tomada de rede, segurando-o pela ficha de rede.
- Proteja os cabos elétricos do calor, do óleo e das aristas afiadas. Certifique-se de que o cabo de conexão de rede não esteja entalado, dobrado ou exposto a outras cargas mecânicas.
- Utilize apenas cabos de extensão que são, de acordo com os cabos elétricos do aparelho, indicados para a utilização em espaços exteriores e que estão protegida contra salpicos de água. Desenrolar um tambor do cabo sempre totalmente antes da utilização. Verifique se os cabos estão danificados. A utilização de cabos de extensão que não sejam aprovados para o uso no exterior, pode resultar em ferimentos causados por choque elétrico.
- Remova a ficha da tomada antes de qualquer trabalho no aparelho, em caso de fugas no sistema de água, nas pausas do trabalho e da não utilização.



Indicações gerais de segurança – Segurança das pessoas

- Nunca opere o aparelho quando se encontram pessoas ou animais na água ou no líquido bombeado ou se eles poderiam ter acesso a este meio. **Existe o perigo de eletrocussão!**
- Nunca inserir objetos ou membros do corpo no aparelho.
- O aparelho não é um brinquedo! Mantenha as crianças e os animais afastados.



Indicações de segurança específicas do aparelho para bombas submersíveis

- Supervisione o aparelho durante a operação, de forma a poder reconhecer a tempo um desligamento automático ou o funcionamento a seco do aparelho. O funcionamento a seco pode danificar o aparelho. Verifique periodicamente o funcionamento do interruptor flutuante.
- Por favor, tenha em atenção que o aparelho não é adequado para uma operação contínua (p. ex. para cursos de água em lagos de jardim). Controle regularmente se o aparelho funciona sem problemas.
- Tenha em atenção que no aparelho são utilizados lubrificantes que, eventualmente, podem provocar danos ou poluição devido a derrames. Não utilize o aparelho para água potável e em lagos de jardim com peixes ou plantas valiosas.
- Não transporte ou fixe o aparelho pelo cabo elétrico o pela mangueira.
- Não deposite objetos sobre o aparelho, nem que seja para o tornar mais pesado. O aparelho afunda-se devido ao seu próprio peso.

- A ficha elétrica tem de estar acessível após o posicionamento e durante a operação do aparelho.
- Vista sapatos de proteção para o protege contra eletrocussão.
- Proteger o aparelho de geadas.
- Antes de colocar o aparelho em funcionamento, deixe que pessoal qualificado controle os seguintes componentes:
 - A ligação à terra, o condutor do neutro e o disjuntor diferencial têm de estar em conformidade com as regulamentos nacionais e estar a funcionar perfeitamente,
 - Proteção das conexões elétricas contra a humidade.

Utilização conforme a finalidade

O aparelho é apropriado exclusivamente para a drenagem, o transporte e a trasfega dos seguintes líquidos bombeados:

- Águas limpas
- soluções de detergente não cáusticas (p. ex. a sair de uma máquina de lavar roupa)
- água levemente clorada

Nesse processo não se devem encontrar na água resíduos maiores que excedem o tamanho de partícula de 5 mm.

O aparelho é totalmente imersível (cápsula estanque em água) e pode imergir no líquido bombeado até uma profundidade de 7 m.

A temperatura da água não deve ser superior a 35 °C.

O aparelho é temporariamente apropriado para, por exemplo:

- o bombeamento de água de caves inundadas
- o esvaziamento de tanques e reservatórios
- o esvaziamento de piscinas, quando se encontram pessoas na água ao bombear a água para fora.
- a extração de água de poços e compartimentos verticais

Uso previsivelmente incorrecto

- O aparelho não está destinado para o uso contínuo (por ex. como bomba de circulação para lagos).
- O aparelho não é apropriado para a utilização como bomba de filtragem em piscinas / pools.
- O aparelho não está destinado a ser utilizado como dispositivo automático de segurança contra transbordos de, p. ex., poços ou para a regulação de águas subterrâneas. Utilize para tal um sistema estacionário de esgotos para a drenagem de edifícios e terrenos.
- O aparelho não está indicado para aumentar a pressão em redes de água já existentes.
- O aparelho não é adequado para a extração de água potável.
- O aparelho não deve ser utilizado para líquidos bombeados agressivos, abrasivos, cáusticos, inflamáveis ou explosivos, como p.ex.:
 - Águas salgadas
 - Águas arenosas
 - Produtos alimentares
 - Detergentes
 - Combustíveis (como p.ex. gasolina, gasóleo)
 - Óleos
 - Gorduras
 - Petróleo
 - Diluente
 - Águas residuais de sistemas sanitárias ou de urina
- O aparelho não deve ser utilizado sob condições de geada.
- Modificações construtivas não autorizadas, assim como adições ou modificações no aparelho são proibidos.
- Uma outra utilização além da descrita, normalmente é vista como uso previsivelmente incorrecto.

Qualificação pessoal

As pessoas que utilizam este dispositivo devem:

- estar ciente dos perigos que surgem quando se trabalha com aparelhos elétricos em ambientes húmidos.
- ter lido e compreendido o manual de instruções, especialmente o capítulo Segurança.

Símbolos de segurança e placas de indicação no aparelho

Nota:

Não remova quaisquer sinais de segurança, adesivos ou rótulos do aparelho. Mantenha legível todos os sinais de segurança, adesivos e etiquetas.

Os seguintes símbolos de segurança e placas de indicação existem no aparelho:



Atenção, tensão elétrica

Avisos com este símbolo avisam sobre os perigos para a vida e a saúde de pessoas devido à tensão elétrica.



Sinais de advertência gerais

Este símbolo avisa que deve estar ciente dos perigos que podem surgir quando se trabalha com o aparelho.



O aparelho pode arrancar sem aviso

Este símbolo indica que o aparelho no estado ativado pode arrancar sem alerta prévia.



Não utilizar cabos de rede ou cabos elétricos danificados

Este símbolo indica-lhe que o aparelho não deve ser utilizado com o cabo defeituoso.



Nenhuma pessoa na água

Este símbolo indica-lhe que o aparelho não deve ser utilizado se houver pessoas ou animais na água.



Não utilizar quando de temperaturas que induzam ao congelamento

Este símbolo indica que o aparelho deve ser protegido contra geadas.



Manter o aparelho fora do alcance das crianças - isto não é um brinquedo

Este símbolo indica que o aparelho não é nenhum brinquedo e não deve ficar nas mãos das crianças.



Não puxar a ficha elétrica pelo cabo elétrico

Este símbolo indica-lhe que não deve puxar a ficha elétrica da tomada pelo cabo elétrico.



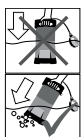
Tirar a ficha de rede

Este símbolo indica-lhe que deve desconectar a ficha quando o aparelho não está em funcionamento.



Não adequado para a extração de água potável

Este símbolo indica-lhe que o aparelho não é apto para transportar água potável.



Submergir a bomba num pequeno ângulo

Este símbolo indica-lhe que deve submergir a bomba de forma levemente inclinada, de modo a que o ar residual possa escapar.

Riscos residuais



Atenção, tensão elétrica

Trabalhos em componentes elétricos só devem ser realizados por um especialista autorizado!



Atenção, tensão elétrica

Remova a ficha da tomada antes de qualquer trabalho no aparelho!

Não toque na ficha de rede com as mãos húmidas ou molhadas.

Puxar o cabo elétrico da tomada de rede, segurando-o pela ficha de rede.



Aviso

Este aparelho pode ser perigoso se for usado de forma incorreta ou por pessoas não treinadas e se não for usado para a sua finalidade! Observe as qualificações pessoais!



Aviso

O aparelho não é um brinquedo e não deve estar nas mãos de crianças.



Aviso

Perigo de asfixia!

Não deixe material de embalagem espalhado. Ele poderia se tornar um brinquedo perigoso para as crianças.

Nota:

O aparelho pode ser danificado, se armazenar ou transportar o aparelho incorretamente.

Tenha em consideração as informações de transporte e armazenamento do aparelho.

Comportamento em caso de emergência

1. Separe o aparelho da corrente elétrica: Puxar o cabo elétrico da tomada de rede, segurando-o pela ficha de rede.
2. Não conectar um aparelho defeituoso novamente à conexão de rede.

Proteção contra sobreaquecimento

O aparelho possui um circuito de proteção térmico, que é ativado em caso de sobreaquecimento do aparelho e que desligar-lo-á.

Desligar o aparelho e deixar o arrefecer. Procure a causa do sobreaquecimento. Se o problema persistir, entre em contacto com o serviço ao cliente.

Informações sobre o aparelho

Descrição do aparelho

A bomba submersível para águas limpas é apropriado para a drenagem, o transporte e a trasfega de água limpa com matérias em suspensão que não sejam maiores que o tamanho de partícula máximo de 5 mm.

O aparelho tem uma sucção superficial e pode aspirar água limpa com uma profundidade residual até 3 mm.

Um interruptor flutuante assegura o ligamento e desligamento automático do aparelho numa determinada altura de ligação e desligamento. Além disso, a altura de ligação e desligamento pode ser ajustada de forma precisa dentro de um determinado âmbito através de um bloqueio, veja dados técnicos.

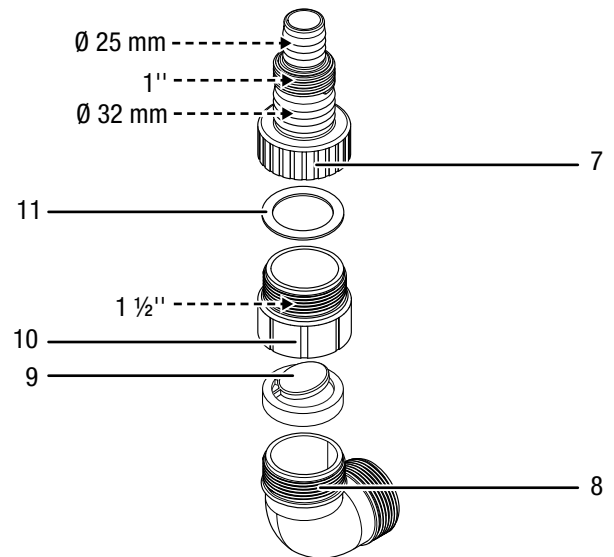
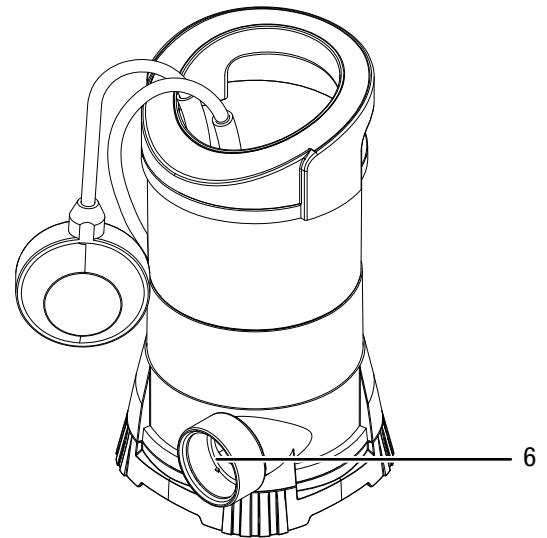
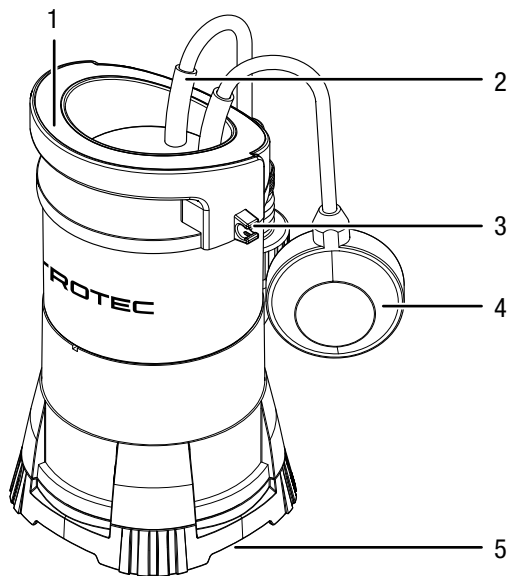
A temperatura da água não deve ser superior a 35 °C.



Info

As imagens deste manual de instruções mostram exemplos do aparelho TWP 4005 E. Salvo outra anotação, as ações e as explicações aplicam-se também aos aparelhos TWP 7505 E e TWP 9005 E.

Apresentação do aparelho



N°	Designação
1	Pega de transporte / Fixação para o cordão de nylon
2	Cabo de rede
3	Fixação do interruptor flutuante
4	Interruptor flutuante
5	Abertura de aspiração
6	Conexão com rosca interior de 1 1/2"
7	Adaptador de redução
8	Adaptador angular
9	Bloqueio de refluxo
10	Suporte (para o bloqueio de refluxo)
11	Anel de vedação

Transporte e armazenamento

Nota:

O aparelho pode ser danificado, se armazenar ou transportar o aparelho incorretamente. Tenha em consideração as informações de transporte e armazenamento do aparelho.

Transporte

Observar as seguintes indicações **antes** de cada transporte:

- Puxar o cabo elétrico da tomada de rede, segurando-o pela ficha de rede.
- Não use o cabo de rede para puxar o aparelho.
- Para transportar o aparelho deve utilizar em exclusivo a pega de transporte.
- Não transportar o aparelho pelo cabo elétrico ou pela mangueira.

Armazenamento

Quando não estiver a usar o aparelho, se deve seguir as seguintes condições de armazenamento:

- Guardar o aparelho num local seco e protegido da geada e do calor.
- Guardar o aparelho na posição vertical e num local protegido contra pó e luz directa do sol.
- Eventualmente, proteger o aparelho com uma cobertura contra a entrada de poeira.
- Não deposite outros aparelhos ou objetos sobre o aparelho, a fim de evitar danos no aparelho.

Lave minuciosamente o aparelho, caso não irá utilizá-lo durante um longo período de tempo, depois da sua última utilização e antes de cada recolocação em funcionamento. Poderão ocorrer problemas de inicialização devido a depósitos e resíduos.

Para reiniciar a colocação em funcionamento siga as instruções descritas no capítulo Colocação em funcionamento.

Montagem e instalação

Volume de fornecimento

- 1 x bomba submersível para águas limpas
- 1 x adaptador de redução para diâmetro interior de 25 mm e 32 mm bem como uma rosca interior de 1"
- 1 x bloqueio de refluxo com junta (pré-instalado)
- 1 x suporte para bloqueio de refluxo
- 1 x anel de vedação
- 1 x adaptador angular
- 1 x cordão de nylon (12 m)
- 1 x manual de instruções

Desembalar o aparelho

1. Abra a caixa de cartão e retire o aparelho.
2. Remover a embalagem, completamente, do aparelho.
3. Desenrole, completamente, o cabo de rede. Certifique-se de que o cabo de rede não está danificado e não o danifique durante o desenrolamento.

Colocação em funcionamento

Conectar a tubagem ou as mangueiras

Pode operar o aparelho ou com uma mangueira ou uma tubagem. Da fábrica, o aparelho é fornecido com uma rosca fêmea de 1 ½".

Tenha em atenção os seguintes avisos no que diz respeito à descarga de água:

- Tenha em atenção que a utilização de um adaptador de redução (7) pode diminuir a potência do aparelho. O adaptador de redução (7) deve ser encurtado até ao diâmetro utilizado para não diminuir desnecessariamente o desempenho do aparelho.
- Tenha em atenção que o aparelho não pode ser movido der forma tão flexível, quando utilizado com uma tubagem fixa.
- Tenha em atenção que o tamanho máximo de partículas fica reduzido respetivamente do diâmetro da mangueira e do tubo.
- Tenha em atenção que a capacidade de transporte diminui com o comprimento acrescido da linha de água.

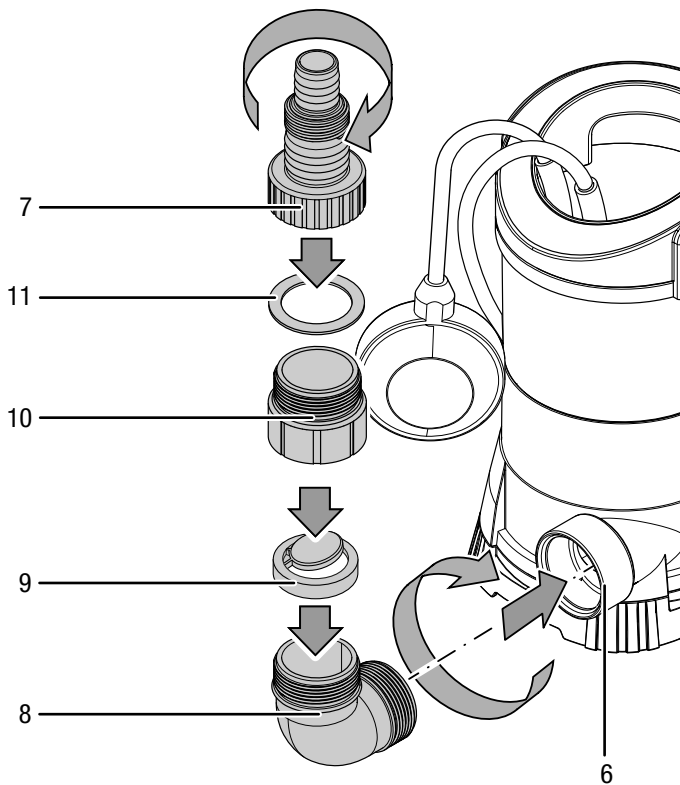
Mangueira



Info

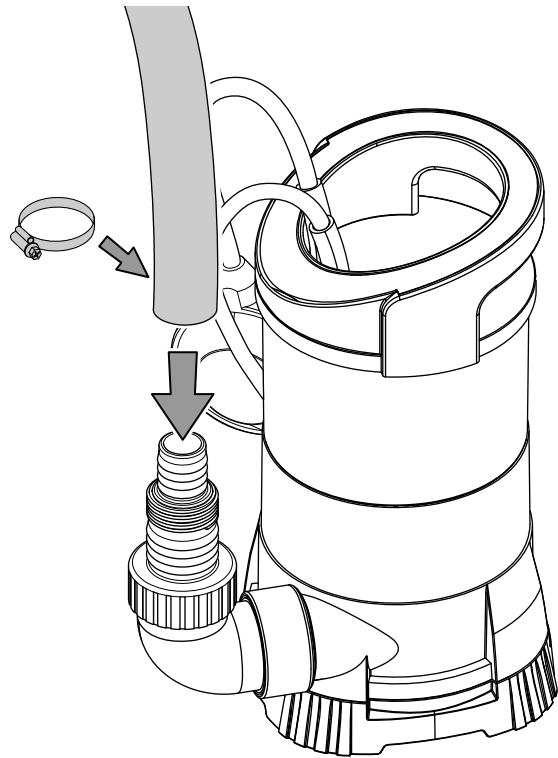
Caso necessário, pode serrar o adaptador de redução (7) conforme o diâmetro desejado. O adaptador de redução (7) com bloqueio de refluxo (9) e o suporte (10) vêm de série já montados.

1. Aparafuse o adaptador angular (8) à conexão com rosca interior (6) de 1 1/2".
2. Aparafuse o suporte (10) com o bloqueio de refluxo (9) ao adaptador angular (8). Certifique-se que o bloqueio de refluxo (9) está corretamente posicionado.
3. Colocar o anel de vedação (11) no suporte (10) com o bloqueio de refluxo (9). Neste caso, o lado perfilado está encostado no suporte (10).
4. Aparafuse o adaptador de redução (7) ao suporte (10) com bloqueio de refluxo (9).

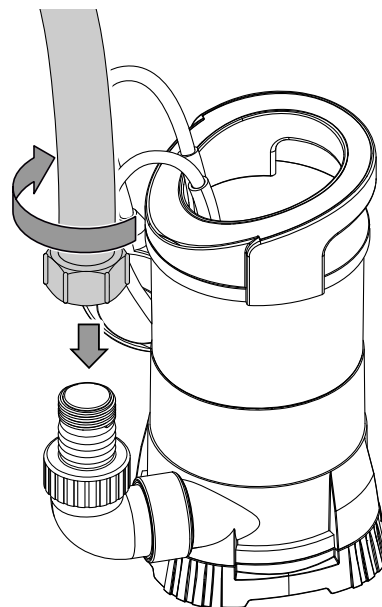


5. Ao utilizar uma mangueira sem rosca: Empurre uma braçadeira de mangueira adequada sobre a mangueira.

6. Empurre a mangueira (diâmetro interior de 25 mm ou 32 mm) sobre o adaptador de redução (7) até ao encosto.



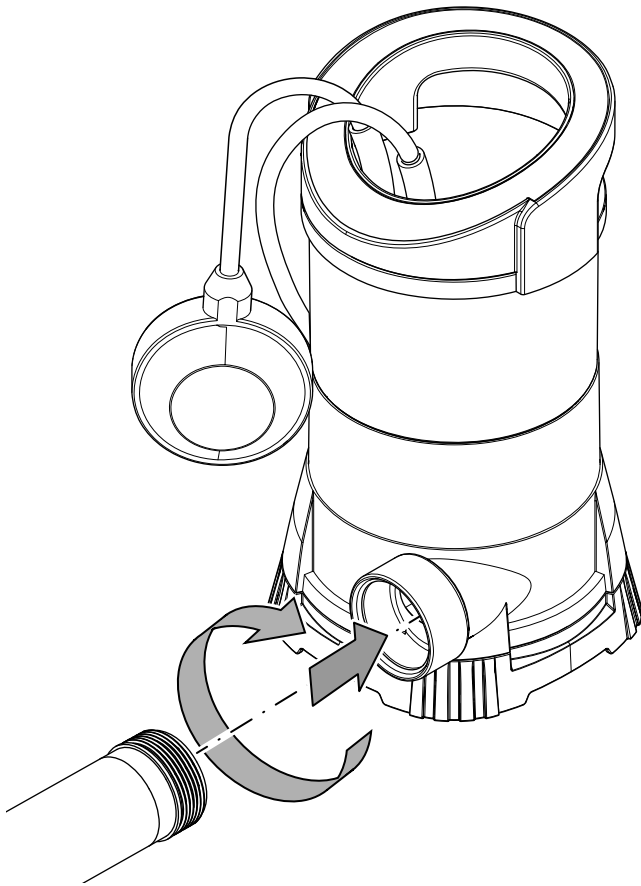
7. Fixe a mangueira com a braçadeira da mangueira.
8. Ao utilizar uma mangueira com rosca interior (1"): Aparafuse a conexão da mangueira ao adaptador de redução (7).



9. Como alternativa, pode aparafusar uma mangueira com rosca interior (1 1/2") diretamente no adaptador angular (8).

Tubagem

1. Se possível, aparafuse a tubagem se possível diretamente ou com o auxílio de um respetivo adaptador na rosca fêmea de 1 ½" da conexão (6).



Ajustar o interruptor flutuante

O aparelho está equipado com um interruptor flutuante (4), através do qual o mesmo é ligado ou desligado automaticamente de acordo com o respetivo nível de água. Verifique regularmente o funcionamento do interruptor flutuante (4).

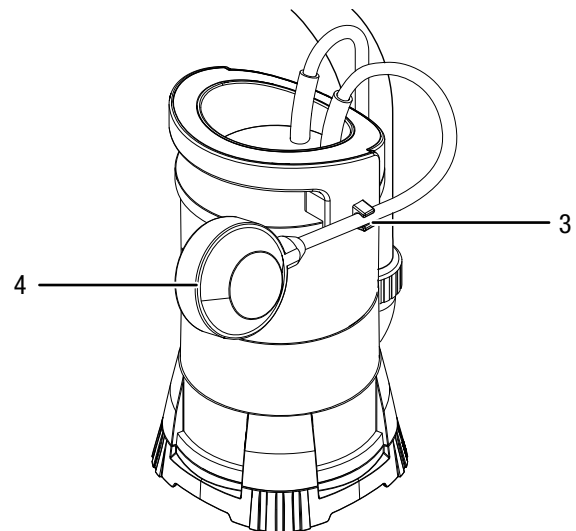
Ponto de comutação	Nível de água
TWP 4005 E	
Altura do ponto de ligação	aprox. 420 mm
Altura do ponto de desligamento	aprox. 180 mm
TWP 7505 E / TWP 9005 E	
Altura do ponto de ligação	aprox. 600 mm
Altura do ponto de desligamento	aprox. 180 mm

A altura de bombeamento pode ser controlada através do interruptor flutuante (4) e da sua posição de fixação do interruptor flutuante (3).

Por favor, tenha em atenção os seguintes avisos sobre o interruptor flutuante (4):

- Por favor, tenha em atenção para que o interruptor flutuante (4) tenha sempre suficiente folga e não esteja continuamente ativo. Tal pode prevenir a desativação automática e o aparelho pode funcionar em seco. O funcionamento em seco danifica a bomba.
- Tenha em atenção para que o interruptor flutuante (4) se possa mover livremente e para que o mesmo não esteja limitado nos seus movimentos.
- Tenha em atenção para que a distância entre interruptor flutuante (4) e a fixação do interruptor flutuante (3) não seja pequena demais, já que tal pode obstruir o desligamento automático e o aparelho poderá assim funcionar em seco.
- Tenha em atenção para que o interruptor flutuante (4) não esteja ajustado de forma a que o mesmo se posicione de forma plana sobre o chão. Tal pode prevenir a desativação automática e o aparelho pode funcionar em seco.

1. Caso necessário, fixe o interruptor flutuante (4) na posição desejada ao pressionar o cabo da fixação do interruptor flutuante (3) no aparelho.



Instalar o aparelho

Tenha em atenção os seguintes avisos ao posicionar o aparelho ou antes de ligá-lo:

- O interruptor flutuante tem de poder movimentar-se de forma livre. Um poço no qual seja utilizado o aparelho não pode limitar os movimentos do interruptor flutuante.
- Não deixe o aparelho trabalhar sem supervisão.
- Assegure-se de que o aparelho está firmemente posicionado no chão ou suspenso de forma segura.
- Ao utilizar o aparelho em águas com fundo natural e lodoso deve colocar o aparelho um pouco mais elevado, p. ex. sobre tijolos.
- Certifique-se que a mangueira ou a tubagem foram montadas de forma correta.
- Certifique-se que o cabo elétrico não se encontra sob carga e tem folga suficiente.
- Certifique-se que a conexão elétrica está em conformidade com as indicações dos dados técnicos.
- Verificar o bom estado da tomada de rede. A tomada de rede deve apresentar uma proteção apropriada.
- Certifique-se que a humidade possa, de forma alguma, entrar na ficha ou na tomada elétrica. **Existe o perigo de eletrocussão!**



Atenção, tensão elétrica

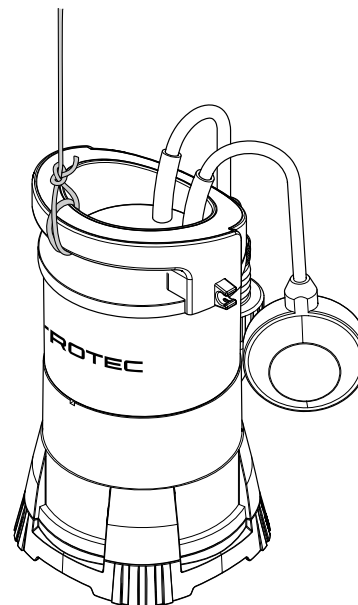
Eletrocussão devido à corrente elétrica defeituosa. Certifique-se que não transporta ou fixa de forma alguma o aparelho pelo cabo elétrico.

Nota:

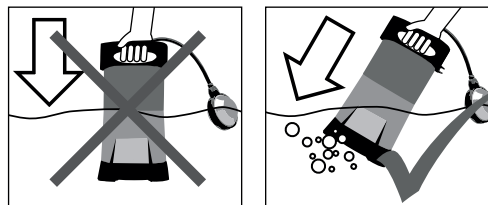
Com o tempo podem ter-se acumulado sedimentos no fundo das águas. Deve, de forma a evitar a danificação do aparelho, baixá-lo só até ao fundo, caso tenha a certeza que a água está limpa ou que as partículas de sujidade que se encontram na água não são maiores que 5 mm.

1. Fixe o cordão de nylon incluído no volume de fornecimento à pega de transporte (1) na parte superior do aparelho.

▽
7 m



2. Submerja a bomba de forma levemente inclinada, de forma a que o ar que se encontra eventualmente no aparelho possa escapar.



3. Tenha em atenção para que o chão seja plano, caso queira posicionar o aparelho no chão.
4. Fixe o cordão de nylon num ponto de fácil acesso, de forma a que possa puxar o aparelho depois do processo de bombeamento.

Controlo

Ligar o aparelho

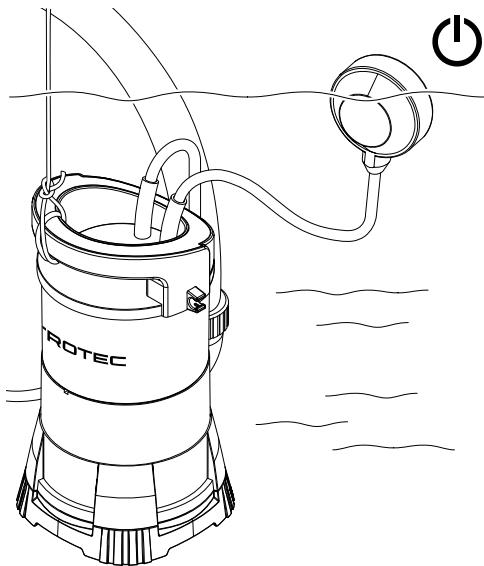
Depois de instalar o aparelho, conforme o descrito no capítulo Montagem e colocação em funcionamento, de modo que esteja pronto para funcionar, poderá ligá-lo.



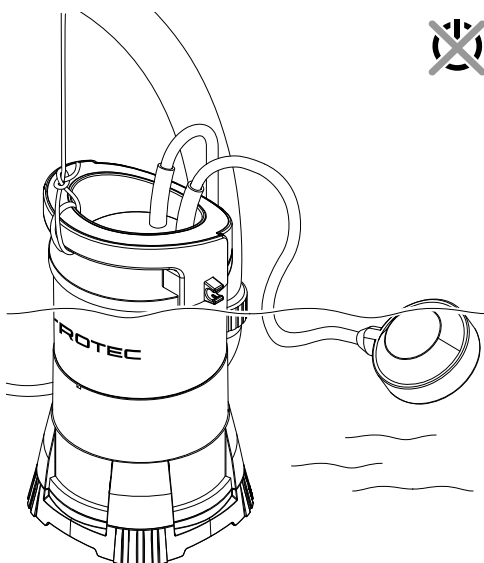
Atenção, tensão elétrica

Não toque na ficha de rede com as mãos húmidas ou molhadas.

1. Conectar o cabo de alimentação a uma tomada de rede suficientemente protegida.
 - ⇒ O aparelho liga-se quando o interruptor flutuante se encontra acima da altura de ligação máxima ou configurada.



- ⇒ O aparelho desliga-se quando o interruptor flutuante atinja a altura de desligamento configurada ou mínima.



Info

O aparelho dispõe de um bloqueio de refluxo (9). Tal previne que a água, depois do processo de bombeamento, possa refluir da tubagem através do aparelho.

Modo manual

Também pode utilizar o aparelho no modo manual.

No modo manual pode aspirar até 3 mm.

Tenha em atenção que o nível de água no modo manual deve ter, no mínimo, 80 mm, com o nível máximo de 180 mm.



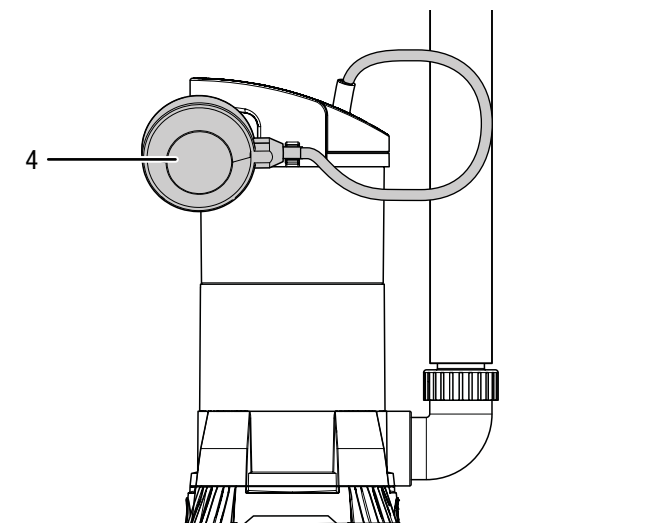
Atenção, tensão elétrica

Não toque na ficha de rede com as mãos húmidas ou molhadas.

Nota:

O aparelho pode ser danificado a funcionar a seco. Desligue o dispositivo antes de funcionar a seco.

1. Puxar o cabo elétrico da tomada de rede, segurando-o pela ficha de rede.
2. Eventualmente, deve puxar o aparelho com uma corda de nylon.
3. Fixar o interruptor flutuante (4) na seguinte posição:



- ⇒ Nesta posição, o interruptor flutuante fica fixo de modo que o aparelho pode ser ligado.

4. Submerja a bomba de forma levemente inclinada, de forma a que o ar que se encontra eventualmente no aparelho possa escapar. Tenha em atenção a manutenção da posição correta do interruptor flutuante (4).
5. Conectar o cabo de alimentação a uma tomada de rede suficientemente protegida.
 - ⇒ O aparelho liga-se.
6. Observe o processo de sucção.

7. Ao notar que o aparelho começa a aspirar ar, puxe o cabo elétrico da tomada de rede, segurando-o pela ficha de rede.

**Info**

Se o aparelho se desligar novamente após pouco tempo de funcionamento, pode ser que o interruptor flutuante se soltou.

Deve fixar novamente o interruptor flutuante conforme a imagem.

Colocação fora de serviço**Atenção, tensão elétrica**

Não toque na ficha de rede com as mãos húmidas ou molhadas.

1. Puxar o cabo elétrico da tomada de rede, segurando-o pela ficha de rede.
2. Deve puxar o aparelho por meio da corda de nylon.
3. Remover o cabo elétrico.
4. Limpe o aparelho de acordo com o indicado no capítulo Manutenção.
5. Armazenar o aparelho de acordo com o capítulo Armazenamento.

Erros e avarias**Atenção, tensão elétrica**

Não toque na ficha de rede com as mãos húmidas ou molhadas.

**Atenção, tensão elétrica**

As tarefas que requeiram a abertura da caixa só devem ser realizadas por empresas especializadas autorizadas ou pela Trotec.

- Desligar o aparelho.
- Puxar o cabo elétrico da tomada de rede, segurando-o pela ficha de rede.

O aparelho foi testado várias vezes durante a produção quanto ao funcionamento perfeito. No entanto, se algum problema ocorrer, verifique se o aparelho de acordo com a lista a seguir.

O aparelho não começa a funcionar:

- Verifique a conexão de rede.
- Verificar a proteção da rede local.
- Verifique se a ficha e o cabo de rede apresentam danos. Caso note danificações, não deve tentar colocar o aparelho em funcionamento. Para evitar riscos de segurança, por favor, não faça nenhuma reparação. Eliminar o aparelho de acordo com o capítulo Eliminação.
- Verifique se o interruptor flutuante se encontra acima do ponto de ligação automática.
- Eventualmente, o aparelho aqueceu e o circuito de proteção térmico foi ativado.

Nesse caso, aguarde durante aprox. 10 minutos, antes de colocar novamente o aparelho em funcionamento. Se o aparelho não começar a funcionar, deve ser realizada uma inspeção elétrica por uma empresa especializada ou pela Trotec.

- A temperatura da água está acima dos 35 °C e o circuito de proteção térmico está ligado.
- Verifique se corpos estranhos bloqueiam a abertura de aspiração (5), o adaptador de redução (7) e/ou a mangueira ou o tubo.

O aparelho está ligado, mas não bombeia água:

- Verifique se ainda encontra ar no aparelho. Submerja-o de forma um pouco inclinada na água e espere até que todo o ar saia do aparelho.
- Verifique, se o nível mínimo de água foi atingido, veja os dados técnicos. O aparelho necessita de uma altura de água mínima para poder iniciar o bombeamento.
- Verifique se as mangueiras estão bloqueadas e se, talvez, se encontram partículas em suspensão com um tamanho de partícula superior que 5 mm na água, que podem bloquear o aparelho.
- Verificar se o diâmetro de mangueira utilizado é pequeno demais.
- Verifique, se as mangueiras estão dobradas ou bloqueadas. Retirar dobras e / ou obstruções.
- Verificar se o adaptador de redução (7) e / ou o adaptador angular (9) e / ou o adaptador angular (8) estão bloqueados.

O aparelho não se desliga automaticamente:

- O interruptor flutuante não consegue baixar. Verifique se o interruptor flutuante se pode mover livremente. Eventualmente, deve remover obstruções ou deve providenciar liberdade de movimento suficiente para o interruptor flutuante.

O aparelho se desliga após pouco tempo de funcionamento:

- Verificar se a temperatura da água for demasiada elevada. Eventualmente, o aparelho aqueceu devido à temperatura elevada da água e o circuito de proteção térmico foi ativado.
- Verifique a conexão de rede.
- Verifique se a ficha e o cabo de rede apresentam danos.
- Verificar a proteção da rede local.
- Verifique se as mangueiras estão bloqueadas e se, talvez, se encontram partículas em suspensão com um tamanho de partícula superior que 5 mm na água, que podem bloquear o aparelho. Eventualmente, o aparelho aqueceu devido à obstrução e o circuito de proteção térmico foi ativado.

A capacidade de transporte diminui ou é demasiado baixa:

- Verifique se as mangueiras estão bloqueadas e se, talvez, se encontram partículas em suspensão com um tamanho de partícula superior que 5 mm na água, que podem bloquear o aparelho.
- Verifique o diâmetro da mangueira e a altura de transporte. Uma altura de transporte demasiado grande com um diâmetro pequeno da mangueira pode reduzir a capacidade de transporte.
- Verifique, se as mangueiras estão dobradas ou bloqueadas. Retirar dobras e / ou obstruções.

Nota:

Aguardar pelo menos 3 minutos após os trabalhos de manutenção e de reparação. Só então se deve ligar o aparelho novamente.

O aparelho não funciona perfeitamente após os controlos:

Entre em contacto com o serviço ao cliente. Se necessário, leve o aparelho para ser reparado numa empresa autorizada especializada em instalações elétricas ou na Trotec.

Manutenção

Atividades antes do início da manutenção



Atenção, tensão elétrica

Não toque na ficha de rede com as mãos húmidas ou molhadas.

- Desligue o aparelho.
- Puxar o cabo elétrico da tomada de rede, segurando-o pela ficha de rede.

Informações sobre a manutenção

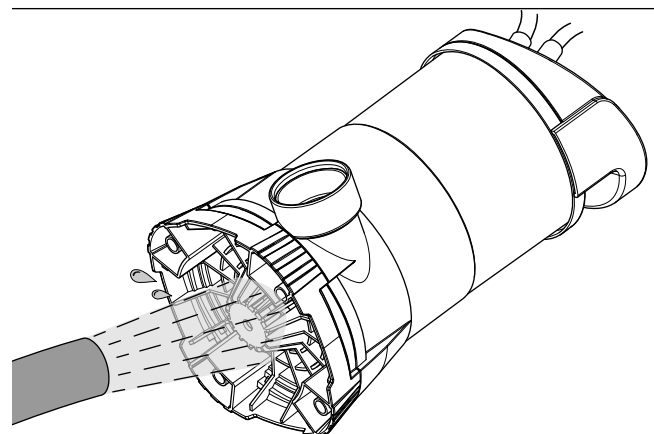
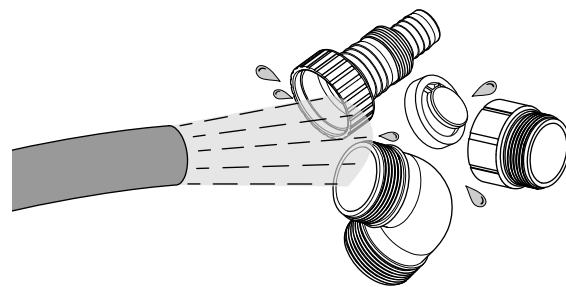
No interior do aparelho não se encontram peças a necessitar de manutenção ou lubrificação.

Símbolos de segurança e placas de indicação no aparelho

Verificar regularmente os símbolos de segurança e placas de indicação no aparelho. Substituir os símbolos de segurança ilegíveis!

Limpeza

- Limpar o aparelho com um pano húmido e macio, que não solte fiapos. Assegure-se que nenhuma humidade entra em contacto com componentes elétricos. Não utilize produtos de limpeza agressivos, tais como aerossóis de limpeza, solventes, produtos de limpeza a base de álcool ou produtos abrasivos para humedecer o pano.
- Lave o adaptador de redução (7) e as outras conexões com água limpa.
- Lavar a abertura de aspiração (5) com água limpa.



Anexo técnico
Dados técnicos

Parâmetro	Valor		
Modelo	TWP 4005 E	TWP 7505 E	TWP 9005 E
Número de artigo	4.610.000.005	4.610.000.007	4.610.000.009
Débito máx.	7000 l/h	13000 l/h	14000 l/h
Altura máx. de transporte	7,5 m	10 m	11,5 m
Profundidade máx. de imersão	∇ 7 m	∇ 7 m	∇ 7 m
Temperatura máx. da água	35 °C	35 °C	35 °C
Conexão à rede	230 V - 240 V ~ 50 Hz	230 V - 240 V ~ 50 Hz	230 V - 240 V ~ 50 Hz
Máx. consumo de potência	400 W	750 W	900 W
Tipo de proteção	IPX8	IPX8	IPX8
Profundidade mínima de funcionamento	80 mm	80 mm	80 mm
Nível de água máx. altura de sucção	3 mm	3 mm	3 mm
Tipo de conexão	CEE 7/4	CEE 7/4	CEE 7/4
Comprimento do cabo	10 m	10 m	10 m
Classe de proteção	I	I	I
Peso	3,6 kg	4 kg	5 kg
Dimensões (comprimento x largura x altura)	160 x 160 x 290 (mm)	160 x 160 x 335 (mm)	160 x 160 x 335 (mm)
Tamanho máx. de partícula	5 mm	5 mm	5 mm
Altura do ponto de ligação	420 mm	600 mm	600 mm
Altura do ponto de desligamento	180 mm	180 mm	180 mm
Conexão de mangueira, diâmetro interior	25 mm; 32 mm	25 mm; 32 mm	25 mm; 32 mm
Conexão roscada	1"; 1 1/2"	1"; 1 1/4"; 1 1/2"	1"; 1 1/4"; 1 1/2"

Apresentação esquemática

TWP 4005 E

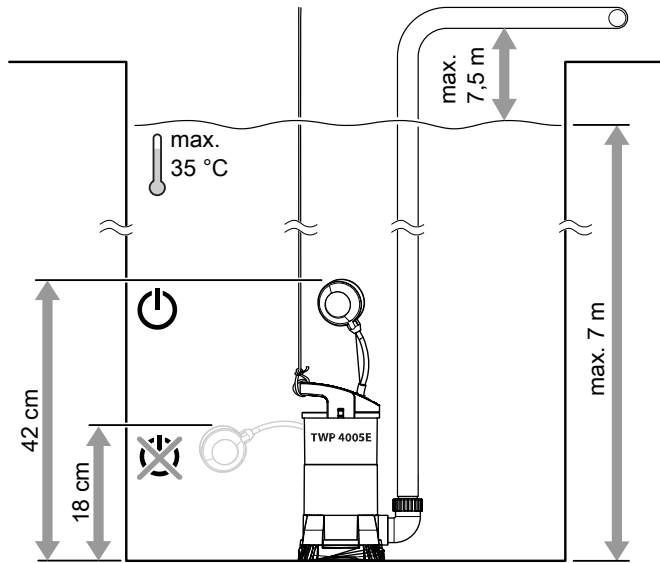
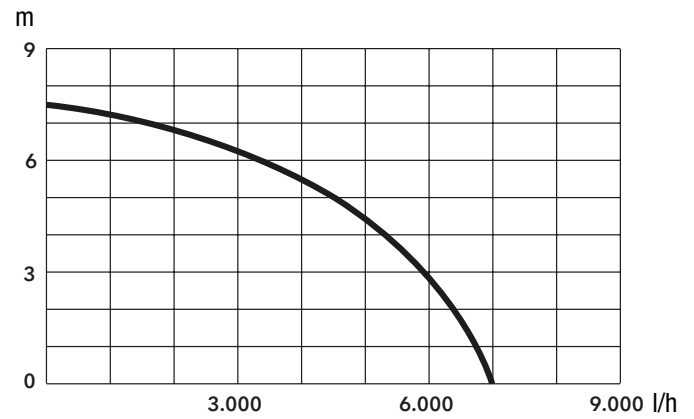
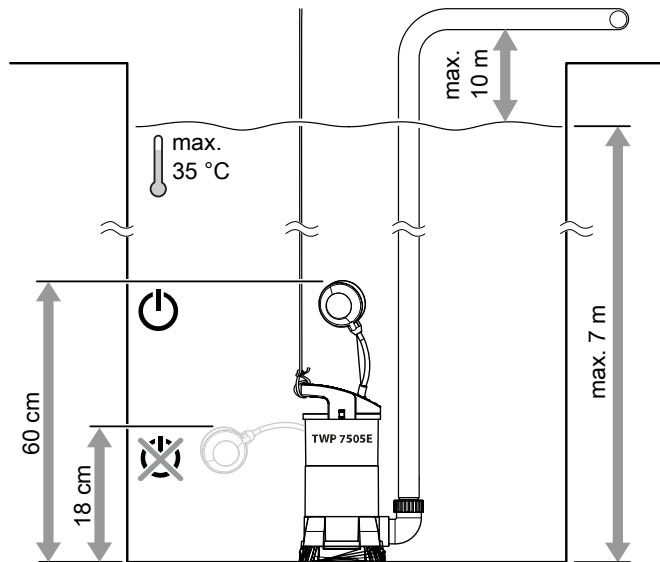


Diagrama de potência (altura de transporte / débito)

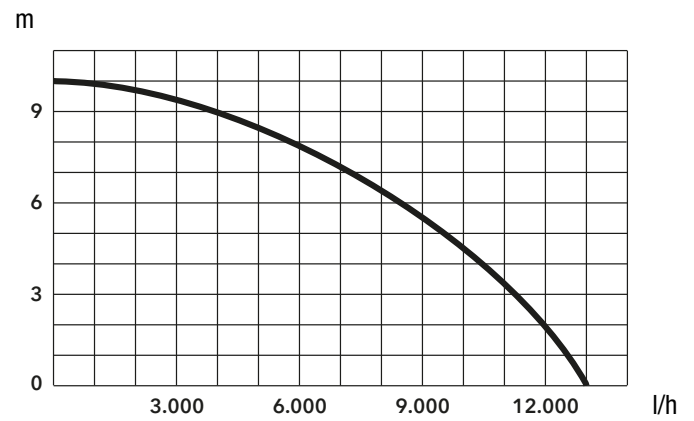
TWP 4005 E



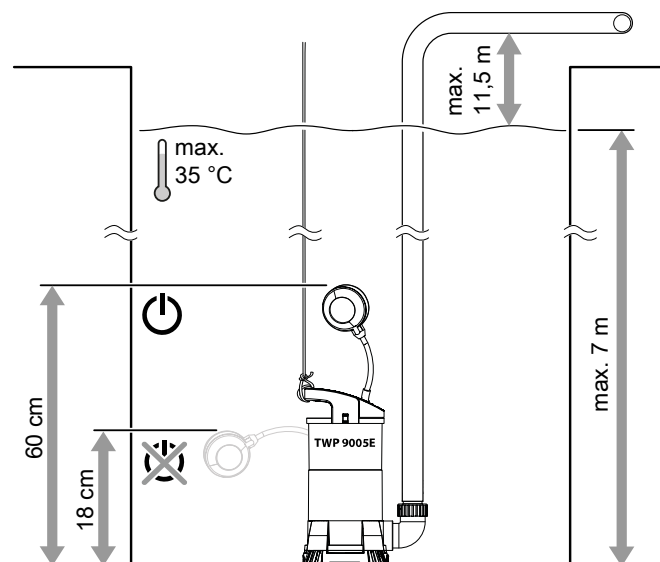
TWP 7505 E



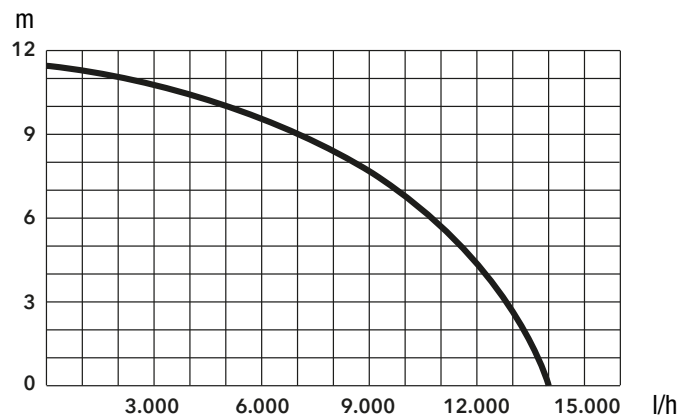
TWP 7505 E



TWP 9005 E



TWP 9005 E



Descarte

Deve eliminar os materiais de embalagem a proteger o meio ambiente e conforme as diretrizes de eliminação em vigor.



O símbolo do caixote de lixo riscado num aparelho eléctrico ou electrónico usado tem a sua origem na diretiva 2012/19/UE. O símbolo significa, que este aparelho não deve ser descartado nos resíduos domésticos no fim da sua vida útil. Para a sua devolução gratuita estão disponíveis centros de recolha para aparelhos eléctricos e electrónicos usados perto de si. Pode obter os endereços através da sua administração urbana ou comunal. Pode obter mais informações sobre mais opções de devolução na nossa página online em <https://hub.trotec.com/?id=45090> para muitos países da Europa. De outra forma, por favor, entre em contacto com uma empresa de eliminação oficial, autorizada para o seu país.

A recolha separada de aparelhos eléctricos e electrónicos usados permite a reutilização, a reciclagem ou outras formas de reutilizar os aparelhos usados e evita as consequências negativas durante a eliminação dos materiais contidos nos aparelhos, que possivelmente representam um perigo para o meio ambiente e a saúde das pessoas.

Trotec GmbH

Grebener Str. 7
D-52525 Heinsberg

☎ +49 2452 962-400

☎ +49 2452 962-200

✉ info@trotec.com

www.trotec.com