

# PJSS 12-230V

## CS

PŘEKLAD PŮVODNÍHO  
NÁVODU K POUŽÍVÁNÍ  
850W PŘÍMOČARÁ PILA S  
KYVADLOVÝM ZDVIHEM



 TROTEC

**Obsah**

**Pokyny k návodu k obsluze ..... 2**

**Bezpečnost ..... 3**

**Informace o přístroji..... 7**

**Transport a skladování..... 9**

**Uvedení do provozu ..... 10**

**Obsluha ..... 14**

**Doobjednatelné příslušenství..... 16**

**Chyby a poruchy ..... 17**

**Údržba ..... 17**

**Likvidace..... 18**

**Prohlášení o shodě ..... 18**

**Pokyny k návodu k obsluze**

**Symbole**

-  **Varování před elektrickým napětím**  
Tento symbol označuje, že existují rizika pro život a zdraví osob, způsobená elektrickým napětím.
-  **Varování před horkým povrchem**  
Tento symbol upozorňuje, že existují rizika ohrožující život a zdraví osob, způsobená horkým povrchem.
-  **Varování před laserovým paprskem**  
Tento symbol označuje, že existují rizika pro zdraví osob, způsobená laserovým zářením.
-  **Varování před ostrým předmětem**  
Tento symbol označuje, že existují rizika pro život a zdraví osob, způsobená špičatými předměty.
-  **Nebezpečí poranění ruky**  
Tento symbol označuje, že existují rizika pro zdraví osob týkající se zranění rukou.
-  **Výstraha**  
Signální slovo označuje nebezpečí se střední úrovní rizika, které může mít v případě zanedbání za následek vážné zranění nebo smrt.
-  **Pozor**  
Signální slovo označuje nebezpečí s nízkou úrovní rizika, které může mít v případě zanedbání za následek malé nebo středně těžké zranění.

**Upozornění**

Signální slovo poukazuje na důležité informace (např. na škody na majetku), ale nikoli na nebezpečí.



**Info**

Pokyny s tímto symbolem vám pomohou provádět vaše činnosti rychle a spolehlivě.



**Postupujte dle návodu**

Pokyny s tímto symbolem upozorňují, že je nutné dodržovat Návod k používání .



**Používejte ochranu sluchu**

Pokyny s tímto symbolem upozorňují, že je nutné používat ochranu sluchu.



**Používejte ochranné brýle**

Pokyny s tímto symbolem upozorňují, že je nutné používat ochranu zraku.



**Použijte ochrannou masku**

Pokyny s tímto symbolem upozorňují, že je nutné používat ochrannou masku.



**Noste ochranné oděvy**

Pokyny s tímto symbolem upozorňují, že je nutné používat ochranný oděv.



**Používejte ochranné rukavice**

Pokyny s tímto symbolem upozorňují, že je nutné nosit ochranné rukavice.

Aktuální znění návodu k používání a prohlášení o shodě v souladu s předpisy EU si můžete stáhnout pomocí následujícího odkazu:



PJSS 12-230V



<https://hub.trotec.com/?id=39835>

## Bezpečnost

### Všeobecné bezpečnostní pokyny pro elektrické nářadí



#### Výstraha

**Dodržujte všechny bezpečnostní pokyny, instrukce, ilustrace a technická data, kterými je vybaveno toto elektrické nářadí.**

Při nedodržení následujících instrukcí může dojít k úrazu elektrickým proudem, požáru a/nebo k těžkým zraněním.

**Dodržujte všechny bezpečnostní pokyny a upozornění.**

Výraz „Elektrické nářadí“ používaný v bezpečnostních pokynech, se vztahuje k elektrickým nářadím napájeným z elektrické sítě (pomocí síťového kabelu), jakož i k elektrickým nářadím napájeným pomocí akumulátoru (bez síťového kabelu).



#### Všeobecné bezpečnostní pokyny pro elektrické nářadí – bezpečnost na pracovišti

- **Udržujte pracoviště čisté, dbejte na dobré osvětlení.** Nepořádek a špatně osvětlené pracoviště mohou vést k úrazům.
- **S elektrickým nářadím nepracujte v prostředí, ve kterém hrozí nebezpečí výbuchu nebo kde se nacházejí hořlavé tekutiny, plyny nebo prach.** Elektrické nářadí je zdrojem jiskření, které může zapálit prach nebo plyny.
- **Dbejte na to, aby se při práci s elektrickým nářadím na pracovišti nezdržovaly děti, či jiné osoby.** Budete-li při práci rozptýlováni, můžete ztratit kontrolu nad elektrickým nářadím.



#### Všeobecné bezpečnostní pokyny pro elektrické nářadí – elektrická bezpečnost

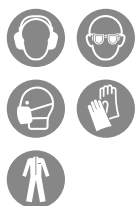
- **Přípojná vidlice elektrického nářadí se musí hodit k zásuvce. Přípojnou vidlici není dovoleno jakkoliv upravovat. Nikdy nepoužívejte přípojný adaptér pro připojení uzemněného elektrického nářadí do sítě.** Neupravované přípojně vidlice a vhodné zásuvky snižují nebezpečí úrazu elektrickým proudem.
- **Nedotýkejte se povrchu uzemněných ploch, např. potrubí, topení, sporáků a ledniček.** Jestliže se Vaše tělo dotýká uzemnění, hrozí zvýšené riziko úrazu elektrickým proudem.
- **Nevystavujte elektrické nářadí dešti nebo vlhkosti.** Vniknutí vody do elektrického nářadí zvyšuje nebezpečí úrazu elektrickým proudem.

- **Nepoužívejte přípojný kabel pro přenášení ani zavěšení přístroje a nevytahujte přípojnou vidlici ze zásuvky tahem za kabel. Nevystavujte přípojný kabel vlivům horka, olejů, kontaktu s ostrými hranami ani s pohyblivými částmi.** Poškozené nebo zamotané přípojně kabely zvyšují nebezpečí úrazu elektrickým proudem.
- **Jestliže pracujete s elektrickým nářadím venku, používejte pouze takové prodlužovací kabely, které jsou vhodné i pro venkovní použití.** Použití prodlužovacího kabelu pro venkovní použití snižuje nebezpečí úrazu elektrickým proudem.
- **Jestliže není možné zamezit použití elektrického nářadí ve vlhkém prostředí, použijte proudový chránič.** Použití proudového chrániče snižuje nebezpečí úrazu elektrickým proudem.



#### Všeobecné bezpečnostní pokyny pro elektrická nářadí – bezpečnost osob

- **Budte pozorní a práci s jakýmkoliv elektrickým nářadím provádějte s rozvahou. Nepoužívejte žádné elektrické nářadí pokud jste unavení, nebo jste pod vlivem léků, návykových látek nebo alkoholu.** Okamžik nepozornosti při používání elektrického nářadí může vést k vážným zraněním.



#### Používejte osobní ochranné pomůcky a vždy

**používejte ochranné brýle.** Používání osobních ochranných pomůcek dle typu elektrického nářadí, jako je maska proti prachu, protiskluzová obuv, ochranná helma nebo ochrana sluchu, snižuje riziko zranění.

- **Zamezte nechtěnému zapnutí přístroje. Dříve, než elektrické nářadí připojíte do sítě a/nebo na akumulátor, než přístroj uchopíte nebo jej chcete přenášet, ujistěte se, že je vypnutý.** Jestliže při přenášení přístroje držíte prst na spínači nebo zapojíte zapnutý elektrický přístroj do sítě, může dojít k úrazu.
- **Než zapnete elektrické nářadí, vždy nejprve odstraňte seřizovací nářadí nebo montážní klíč.** Nářadí nebo montážní klíč, který se nachází v rotující části elektrického nářadí, může způsobit zranění.
- **Zamezte neergonomickému držení těla. Dbejte na to, abyste vždy bezpečně stáli a stále byli schopni udržet rovnováhu.** Pak můžete i v nečekaných situacích elektrické nářadí lépe ovládat.
- **Noste vhodné oblečení. Nenoste volné oblečení nebo šperky. Vlasy a oblečení se nesmí dostat do blízkosti pohyblivých částí přístroje.** Pohyblivé části přístroje mohou zachytit volné oblečení, šperky nebo vlasy.

- Pokud může být namontováno odsávací nebo filtrační zařízení, je nutné tyto připojit a používat správným způsobem. Použití zařízení pro odsávání prachu může omezit ohrožení způsobená prachem.
- Nesázejte na tzv. „falešnou bezpečnost“ a nepřekračujte bezpečnostní pravidla pro elektrická nářadí, a to ani v případě, že jste s tímto elektrickým nářadím po mnoha použitích již dobře obeznámeni. Neopatrné zacházení může vést ve zlomcích sekundy k vážným zraněním.

**! Všeobecné bezpečnostní pokyny pro elektrická nářadí – použití a zacházení s elektrickým nářadím**

- **Nepřetěžujte elektrické nářadí. Pro každou práci používejte vždy příslušné elektrické nářadí.** S vhodným elektrickým nářadím se v oblasti daného výkonu pracuje lépe a bezpečněji.
- **Nepoužívejte elektrické nářadí, které má poškozený spínač.** Elektrické nářadí, které není možné zapnout nebo vypnout, je nebezpečné a je nutné je opravit.
- **Vždy vytáhněte přípojnou vidlici ze zásuvky a/nebo vyjměte z přístroje vyjímatelný akumulátor, jestliže chcete přístroj nastavit, vyměňujete-li příslušenství nebo chcete-li přístroj odložit.** Tato bezpečnostní opatření zamezí nechtěnému zapnutí elektrického nářadí.
- **Nepoužívané elektrické nářadí uchovávejte mimo dosah dětí. Nedovolte používat elektrické nářadí osobám, které s ním nejsou obeznámeny, a nebo které nečetly tyto pokyny.** Elektrické nářadí je nebezpečné, je-li používáno osobami bez příslušných zkušeností.
- **O elektrické nářadí a nástroje upnuté v přístroji vždy řádně pečujte. Kontrolujte, zda pohyblivé části přístroje bezvadně fungují a nezasekávají se, zda nejsou díly přístroje zlomené nebo poškozené tak, že je tím negativně ovlivněna správná funkce elektrického nářadí. Poškozené části elektrického nářadí nechte před jeho použitím opravit.** Příčinou mnoha úrazů je špatná údržba elektrického nářadí.
- **Řezací nástroje udržujte vždy ostré a čisté.** Pečlivě ošetřované řezací nástroje s ostrými řeznými hranami se méně často vzpříčí a lehčeji se ovládají.
- **Používejte elektrické nářadí, nástroje upnuté v přístroji a veškerá příslušenství vždy podle těchto pokynů. Vždy berte v úvahu aktuální pracovní podmínky a charakter prováděné činnosti.** Používání elektrického nářadí pro jiné účely, než pro které bylo určeno, může být příčinou vzniku mnoha nebezpečných situací.
- **Rukojeti a jejich plochy udržujte suché, čisté a bez oleje a tuků.** Klouzající rukojeti a jejich uchopovací plochy neumožňují bezpečný provoz a ovládání elektrického nářadí v nepředvídatelných situacích.

**! Všeobecné bezpečnostní pokyny pro elektrické nářadí – servis**

- **Opravy elektrického nářadí musí provádět pouze kvalifikovaný odborný personál, který pro opravy použije výhradně originální náhradní díly.** Tím bude zajištěno, že bude zachována bezpečnost elektrického nářadí.

**! Specifické bezpečnostní pokyny přístroje pro akumulátorový přímočarý pily**



**Varování před laserovým paprskem**

**Laser třídy 2, P max.: < 1 mW, λ: 400-700 nm, EN 60825-1:2014**

Nedívejte se přímo do laserového paprsku nebo do otvoru, z něhož vychází laserové záření.

Nikdy nesměřujte laserový paprsek na osoby, zvířata nebo odrazivé povrchy. Již krátký oční kontakt s laserovým paprskem může způsobit poškození očí. Pozorování výstupu laseru pomocí optických přístrojů (např. lupy, zvětšovací skel, apod.) je spojeno s ohrožením zraku.

Při práci a laserem třídy 2 respektujte národní legislativu týkající se ochrany zraku.

- **Pokud provádíte práce, při kterých může nástroj upnutý v přístroji zasáhnout skryté elektrické vedení, případně vlastní napájecí vedení, držte elektrické nářadí za izolované plochy rukojeti.** Kontakt přístroje s vedením pod napětím může s elektrickým napětím spojit kovové části přístroje a způsobit úraz elektrickým proudem.
- **Upněte a zajistěte obrobek pomocí svorek nebo jiným způsobem na stabilním podkladě.** Pokud obrobek držíte pouze rukou nebo proti svému tělu, zůstane labilní, což může vést ke ztrátě kontroly.
- **Použijte vhodné detekční přístroje k vyhledání skrytých zásobovacích vedení nebo se obraťte na místní distribuční společnost.** Kontakt s elektrickým vedením může vést k požáru nebo úrazu elektrickým proudem. Poškození plynového potrubí může vést k explozi. Proniknutí do vodovodního potrubí může způsobit věcné škody nebo může způsobit úraz elektrickým proudem.
- **Vibrace mohou být škodlivé pro systém ruka-paže.** Dodržujte co nejkratší možnou dobu působení vibrací.
- **Zajistěte obráběný předmět.** Obráběný předmět uchycený pomocí upínacího zařízení nebo ve svěráku je upevněn bezpečněji, než ve vaší ruce.
- **Před vložením vyčistěte stopku pilového listu.** Znečištěnou stopku nelze řádně upevnit.

- **Zkontrolujte, zda je pilový list dobře upevněn.** Uvolněný pilový list může vypadnout a způsobit vám zranění.
- **Před zapnutím elektrického nářadí se přesvědčte o volném chodu upnutého nástroje.** Při zapnutí se zablockovaným upnutým nástrojem mohou vzniknout vysoké síly a přístroj může prudce házet do stran.
- **Nepracovávají žádné navlhčené materiály ani vlhké povrchy.**
- **Elektrické nářadí vedte obrobkem pouze v zapnutém stavu.** Jinak hrozí nebezpečí zpětného rázu.
- **Dbejte na to, aby spodní deska při řezání bezpečně doléhala.** Nakloněný pilový nůž se může zlomit nebo vést je zpětnému rázu.
- **Nesahejte rukama do prostoru řezání.** Nikdy nesahejte pod obráběný materiál. Při kontaktu s pilovým listem hrozí riziko úrazu.
- **Nesahejte rukama do prostoru zvedací tyče a rychloupínacího skličidla.** Při kontaktu s konstrukčními díly hrozí riziko pohmoždění.
- **Zajistěte dostatečné větrání.**
- **Kontrolujte pravidelně rychloupínací skličidlo, zda není opotřebené nebo poškozené.**
- **Používejte jen nepoškozené a bezvadné pilové listy.** Ohnuté nebo tupé pilové listy se mohou zlomit nebo vést je zpětnému rázu.
- **Nebrzděte pilový list po vypnutí bočním protitlakem.** Pilový list se může poškodit, zlomit nebo způsobit zpětný ráz.
- **Po ukončení pracovního procesu elektrického nářadí vypněte. Pilový list vytáhněte z řezu teprve poté, když se ustálil v klidovém stavu.** Zamezíte tak zpětnému rázu a můžete elektrické nářadí bezpečně odložit.
- **Elektrické nářadí okamžitě vypněte, pokud se nástroj v něm upnutý vzpříčí.** Elektrické nářadí může kvůli takto vznikajícím silám prudce házet do stran.
- **Než elektrické nářadí odložíte, vyčkejte vždy, až je zcela zastavené a v klidové poloze.** Upnutý nástroj se může vzpříčit a vést ke ztrátě kontroly nad elektrickým nářadím.

## Použití přístroje v souladu s jeho určením

Přístroj používejte PJSS 12-230V výhradně pro:

- rovné a zakřivené řezy na hranatých obrocích ze dřeva, plastu a lehkých kovů při pevné podložce,
- pokosové řezy až do 45° na hranatých obrocích ze dřeva, plastu a lehkých kovů,

v souladu s technickými údaji (viz návod k používání).

Doporučujeme používat elektrické nářadí s originálním příslušenstvím firmy Trotec.

## Předvídatelné nesprávné použití

- Přístroj není určen ke zpracování vlhkého dřeva.
- Přístroj není určen pro vrtání do skla nebo kamene.
- Přístroj není určen pro použití z volné ruky bez podložky.

Jakékoli jiné použití, než které je popsáno v kapitole Zamýšlené použití, se považuje za přiměřeně předvídatelné nesprávné použití.

## Kvalifikace personálu

Osoby používající tento přístroj musí:

- si musejí prostudovat návod k používání a porozumět mu, zvláště kapitole "Bezpečnost".

## Osobní ochranné prostředky



### Noste ochranu sluchu.

Působení hluku může způsobit ztrátu sluchu.



### Noste ochranné brýle.

Chráníte tím své oči proti odletujícím třískám, padajícím a kolem poletujícím úlomkům, které mohou způsobit zranění.



### Noste ochrannou masku.

Chráníte se tím před vdechováním částic škodlivého prachu, které mohou vznikat během zpracování obrobků.



### Noste ochranné rukavice.

Chráníte tím své ruce před popáleninami, pohmožděninami a odřeninami.



### Noste přiléhavé ochranné oděvy.

Chráníte se tím před nebezpečím, že oblečení bude oblečení vtaženo rotujícími součástmi.



## Zbytková rizika



### Varování před elektrickým napětím

Úraz elektrickým proudem způsobený nedostatečnou izolací.

Zkontrolujte před každým použitím případné poškození zařízení i jeho bezvadnou funkci.

Pokud zjistíte jakékoli poškození, zařízení již nepoužívejte.

Přístroj nepoužívejte, je-li zařízení nebo vaše ruce vlhké nebo mokré.



### Varování před elektrickým napětím

Práce na elektrických konstrukčních částech smí provádět pouze autorizovaná odborná firma!



### Varování před elektrickým napětím

Před zahájením veškerých prací vytáhněte síťovou zástrčku ze síťové zásuvky!

Nedotýkejte se síťové zástrčky vlhkými ani mokřými rukama.

Vytáhněte síťový kabel ze zásuvky elektrické sítě, a to uchopením za zástrčku.



### Varování před elektrickým napětím

Hrozí nebezpečí zkratu z důvodu vniknutí kapaliny do pouzdra přístroje!

Neponořujte nikdy přístroj, ani jeho příslušenství pod vodu. Dbejte na to, aby se do pouzdra nedostala voda nebo jiné kapaliny.



### Varování před elektrickým napětím

#### Nebezpečí úrazu elektrickým proudem v případě úderu blesku.

Nepracujte s přístrojem ve venkovních prostorách, pokud hrozí nebo probíhají bouřky.

V případě bouřky vždy odpojte přístroj od el. proudu. Provozovatel je odpovědný za ochranu budov před bleskem.



### Varování před laserovým paprskem

**Laser třídy 2, P max.: < 1 mW, λ: 400-700 nm, EN 60825-1:2014**

Nedívejte se přímo do laserového paprsku nebo do otvoru, z něhož vychází laserové záření.

Nikdy nesměřujte laserový paprsek na osoby, zvířata nebo odražejí povrchy. Již krátký oční kontakt s laserovým paprskem může způsobit poškození očí.

Pozorování výstupu laseru pomocí optických přístrojů (např. lupy, zvětšovací skel, apod.) je spojeno s ohrožením zraku.

Při práci a laserem třídy 2 respektujte národní legislativu týkající se ochrany zraku.



### Varování před horkým povrchem

Upnutý nástroj může být po použití ještě horký. Při dotyku upnutého nástroje existuje riziko popálení. Nedotýkejte se proto upnutého nástroje holými rukama!

Noste ochranné rukavice!



### Nebezpečí poranění ruky

V prostoru pilového listu a spodní desky pily hrozí při neopatrném zacházení riziko pohmožděnin.

Noste ochranné rukavice!



### Varování před ostrým předmětem

Díly pilového listu jsou ostré. Při neopatrném zacházení hrozí riziko poranění.

Noste ochranné rukavice!



### Výstraha

Jedovaté druhy prachu!



Při práci se zařízením vznikají škodlivé či jedovaté druhy prachu, které představují zdravotní riziko pro pracovníka nebo osoby nacházející se v jeho blízkosti. Noste ochranné brýle a protiprachovou masku!



### Výstraha

Nepracovávají žádné materiály obsahující azbest. Azbest je považován za karcinogenní.



### Výstraha

Ujistěte se, že při práci se zařízením nenarazíte na elektrické vedení, plynové či vodovodní potrubí. V případě potřeby proveďte před zahájením práce kontrolu vedení ve zdi pomocí vhodného detektoru vedení.



### Výstraha

Existuje riziko zranění poletujícími částicemi nebo případně zlomenými nástroji upevněnými ve šroubováku.



### Výstraha

Pokud tento přístroj používají nezaškolené osoby nesprávně nebo jinak než k určenému účelu, může představovat nebezpečí! Dbejte na kvalifikaci personálu!



### Výstraha

Přístroj není hračka a nepatří do rukou dětem.



### Výstraha

Nebezpečí udušení!  
Nenechávejte volně ležet obalový materiál. Mohl by být nebezpečný pro děti.

**Pozor**

Vibrační emise mohou způsobit poškození zdraví, používá-li se zařízení v delším časovém období, nefunguje-li řádně nebo není-li prováděna vhodná údržba.

**Pozor**

Udržujte dostatečnou vzdálenost od zdrojů tepla.

**Upozornění**

Pokud je přístroj skladován nebo přepravován neodborně, může dojít k jeho poškození. Respektujte informace o transportu a skladování přístroje.

**Chování v nouzovém případě / funkce NOUZ-ZAST****NOUZ-ZAST:**

Vytažením síťové zástrčky ze zásuvky se funkce přístroje okamžitě zastaví. Abyste přístroj zajistili proti náhodnému restartu, nechte síťovou zástrčku vytaženou.

**Chování v případě nouze:**

1. Vypněte přístroj.
2. V případě havárie odpojte přístroj od elektrického proudu: Vytáhněte připojovací kabel ze zásuvky elektrické sítě, a to uchopením za zástrčku.
3. Vadný přístroj nepřipojujte zpět k síťové přípojce.

**Informace o přístroji****Popis přístroje**

Přístroj PJSS 12-230V je vhodný pro univerzální řezání s rychlým pokrokem řezání díky nastavitelnému kyvadlového zdvihu.

Ochrana proti třískám umožňuje provádět řezy bez vytrhávání třísek z materiálu.

Kyvadlový zdvih je možné nastavit ve 3 stupních nebo podle potřeby vypnout.

Výměnu pilových kotoučů lze provádět bez použití nástrojů.

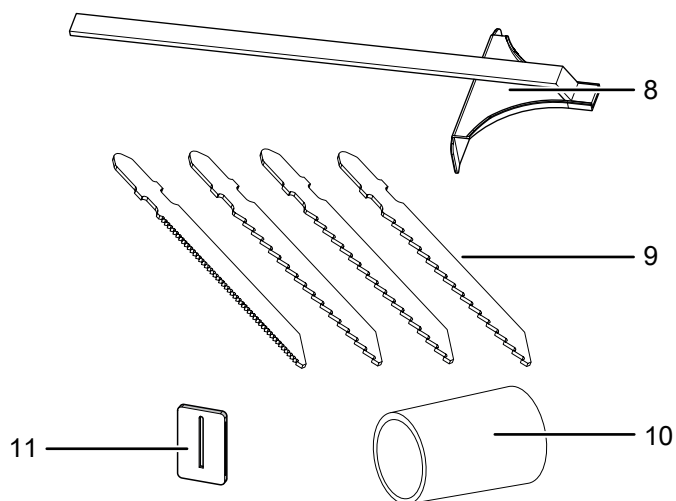
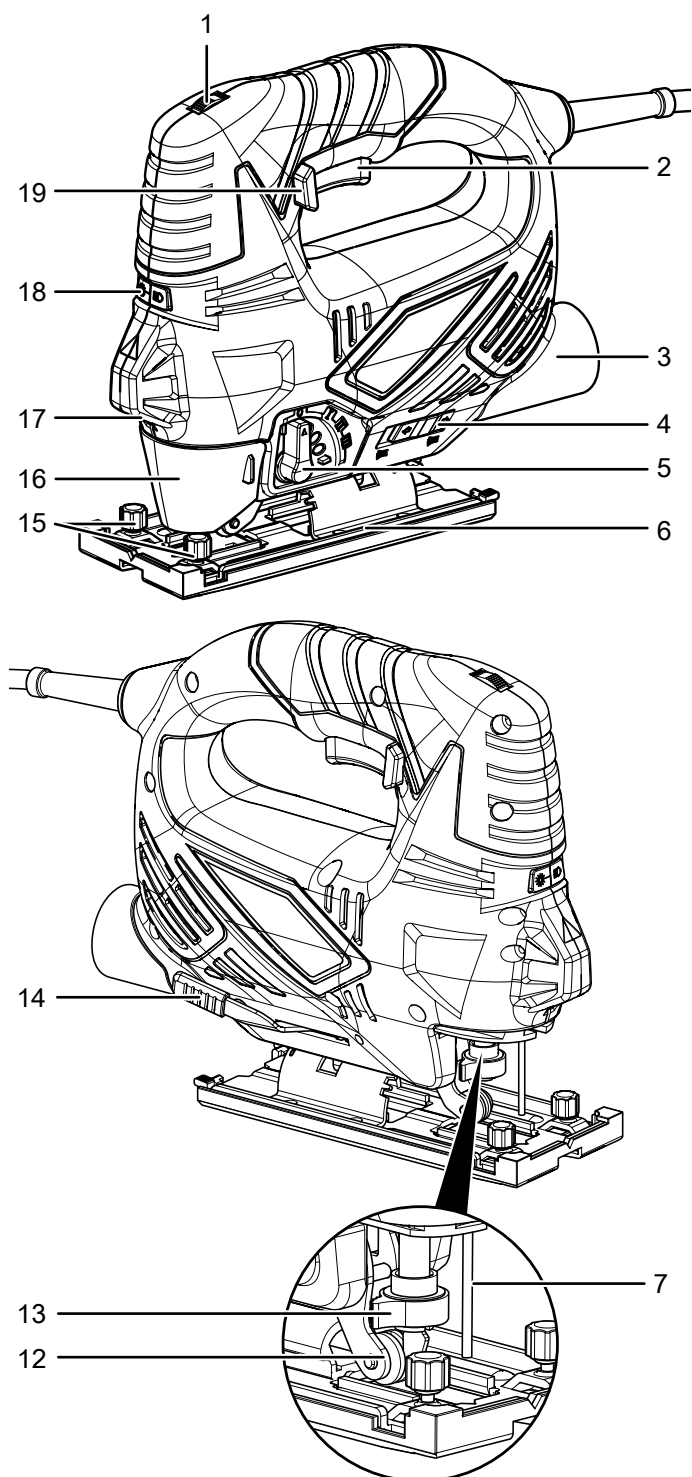
Spodní desku lze nastavit bez použití nářadí, přístroj umožňuje úhel řezání 15°, 30° a 45°.

Počet zdvihů lze zvolit v rozsahu od 0 do 3000 min<sup>-1</sup> pomocí integrovaného stavěcího kolečka.

Pracovní plochu lze osvětlit pomocí LED diody. Pro lepší vedení řezu lze zapnout laser, označující aktuální řeznou dráhu.

Přístroj má kromě toho také funkci ventilátoru pro linii řezu bez hoblin, a integrovanou přípojku pro hadici vysavače pro externí odsávání.

**Vyobrazení přístroje**




Č.	Označení
1	Stavěcí kolečko pro počet zdvihů
2	Spínač ZAP/VYP
3	Přípojka pro odsávání prachu
4	Přepínač funkce odfukování hoblin /odsávání
5	Přepínač kyvadlového zdvihu
6	Spodní deska s odnímatelnou vodicí botkou
7	Ochranný kolík
8	Paralelní doraz
9	Sada pilových listů
10	Adaptér pro odsávání prachu
11	Ochrana proti třískám
12	Vodicí kladka
13	Rychloupínací sklíčidlo
14	Uzamčení spodní desky
15	Stavěcí šrouby pro paralelní doraz
16	Ochranný kryt
17	Laser, LED pracovní svítlna
18	Tlačítko pro laser a LED pracovní svítlnu
19	Stavěcí tlačítko pro nepřetržitý provoz

**Rozsah dodávky**

- 1 x přímočará pila s kyvadlovým zdvihem
- 1 x paralelní doraz
- 3 x pilový list HCS pro dřevo
- 1 x pilový list HSS pro kov
- 1 x adaptér pro odsávání prachu
- 1 x ochrana proti třískám
- 1 x vodicí botka
- 1 x návod k obsluze



## Technické údaje

Parametry	Hodnota
<b>Model</b>	<b>PJSS 12-230V</b>
Síťová přípojka	230 V / 50 Hz
Příkon	0,85 kW
Počet volnoběžných otáček	0 - 3 000 min <sup>-1</sup>
Úhel řezu	0° / 15° / 30° / 45°
Hloubka řezu max. (mm)	
Dřevo	80
Kov	8
Plast	10
Délka kabelu	3 m
Třída ochrany	II (dvojitá izolace) / 
Hmotnost	2 kg
<b>Informace k vibracím podle EN 62841</b>	
Celková hodnota emisí vibrací:	
Řezání dřevotřískových desek	
$a_{h,B}$	9,5 m/s <sup>2</sup>
Nejistota K	1,5 m/s <sup>2</sup>
Řezání kovového plechu $a_{h,M}$	11,2 m/s <sup>2</sup>
Nejistota K	1,5 m/s <sup>2</sup>
<b>Hodnoty hluku podle EN 62841</b>	
Hladina akustického tlaku $L_{pA}$	88 dB(A)
Akustický výkon $L_{WA}$	99 dB(A)
Nejistota K	3 dB



### Noste ochranu sluchu.

Působení hluku může způsobit ztrátu sluchu.

### Poznámky k informacím o hluku a vibracích:

- Uvedené celkové hodnoty vibrací a uvedené hodnoty emisí hluku byly měřeny podle zkušební metody, standardizované v EN 62841, a mohou být použity k porovnání určitého elektrického nářadí s jiným.
- Uvedené celkové hodnoty vibrací a uvedené hodnoty emisí hluku lze také použít pro předběžné posouzení zatížení.



### Pozor

Vibrační emise mohou způsobit poškození zdraví, používá-li se zařízení v delším časovém období, nefunguje-li řádně nebo není-li prováděna vhodná údržba.

- Hodnoty vibrací a emisí hluku se mohou během skutečného používání elektrického nářadí lišit od uvedených hodnot, a to v závislosti na způsobu použití elektrického nářadí, a zejména podle toho, jaký druh obrobku je zpracováván. Pokuste se prosím udržovat co nejmenší možné zatížení vibracemi. Příklady opatření ke snížení zatížení vibracemi zahrnují nošení rukavic při práci s přístrojem a omezení pracovní doby. Přitom je nutné zohlednit všechny součásti provozního cyklu (např. doby, kdy je elektrické nářadí vypnuté a doby, ve kterých je sice zapnuté, ale běží bez zatížení).

## Transport a skladování

### Upozornění

Pokud je přístroj skladován nebo přepravován neodborně, může dojít k jeho poškození.

Respektujte informace o transportu a skladování přístroje.

## Transport

Před každým transportem dbejte následujících pokynů:

- Vypněte přístroj.
- Vytáhněte síťový kabel ze zásuvky elektrické sítě, a to uchopením za zástrčku.
- Nechte přístroj vychladnout.
- Odstraňte nástroj z držáku nástrojů.
- Z přístroje popř. odstraňte zařízení na odsávání prachu.

## Skladování

Před každým uskladněním dodržujte následující pokyny:

- Vypněte přístroj.
- Vytáhněte síťový kabel ze zásuvky elektrické sítě, a to uchopením za zástrčku.
- Nechte přístroj vychladnout.
- Odstraňte nástroj z držáku nástrojů.
- Z přístroje popř. odstraňte zařízení na odsávání prachu.
- Čištění přístroje provádějte v souladu s pokyny v kapitole Údržba.

Pokud přístroj nepoužíváte, dodržujte tyto skladovací podmínky:

- v suchém prostředí, chráněný proti mrazu a horku
- okolní teplota pod 45 °C
- na bezprašném místě, chráněném před přímým slunečním osvětlením

## Uvedení do provozu

### Vybalení přístroje

- Vyměňte přístroj a jeho příslušenství z obalu.



#### Varování před elektrickým napětím

Úraz elektrickým proudem způsobený nedostatečnou izolací.

Zkontrolujte před každým použitím případné poškození zařízení i jeho bezvadnou funkci.

Pokud zjistíte jakékoli poškození, zařízení již nepoužívejte.

Přístroj nepoužívejte, je-li zařízení nebo vaše ruce vlhké nebo mokré.

- Zkontrolujte prosím obsah obalu, zda je kompletní, a zda nedošlo k poškození.



#### Výstraha

Nebezpečí udušení!

Nenechávejte volně ležet obalový materiál. Mohl by být nebezpečný pro děti.

- Zlikvidujte obalový materiál podle národní legislativy.

### Výměna pilového listu



#### Varování před elektrickým napětím

Před zahájením veškerých prací vytáhněte síťovou zástrčku ze síťové zásuvky!

Nedotýkejte se síťové zástrčky vlhkými ani mokřými rukama.

Vytáhněte síťový kabel ze zásuvky elektrické sítě, a to uchopením za zástrčku.



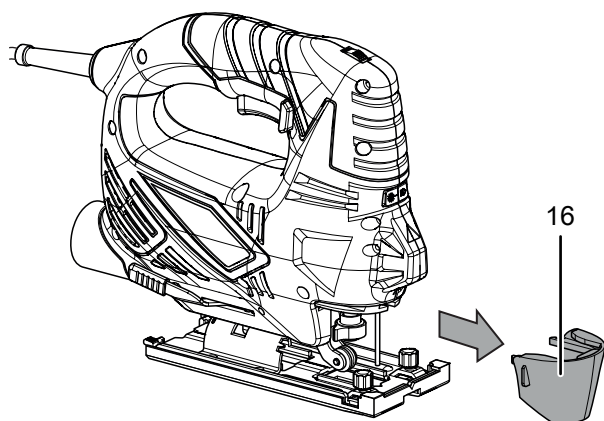
#### Používejte ochranné rukavice

Při nasazování nebo výměně nástrojů používejte vhodné ochranné rukavice.

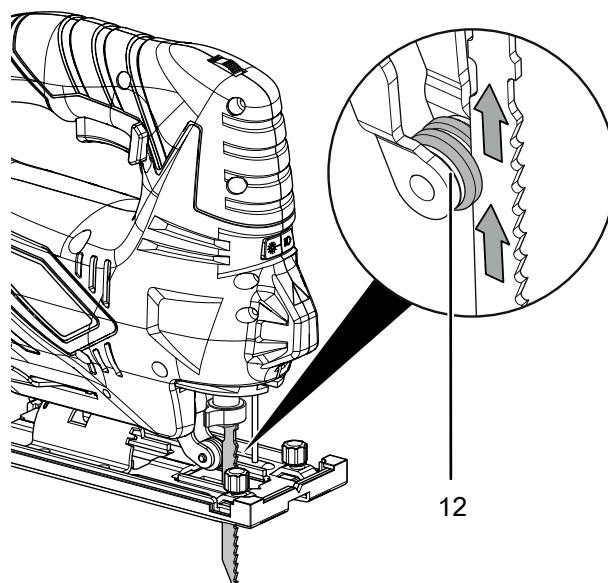
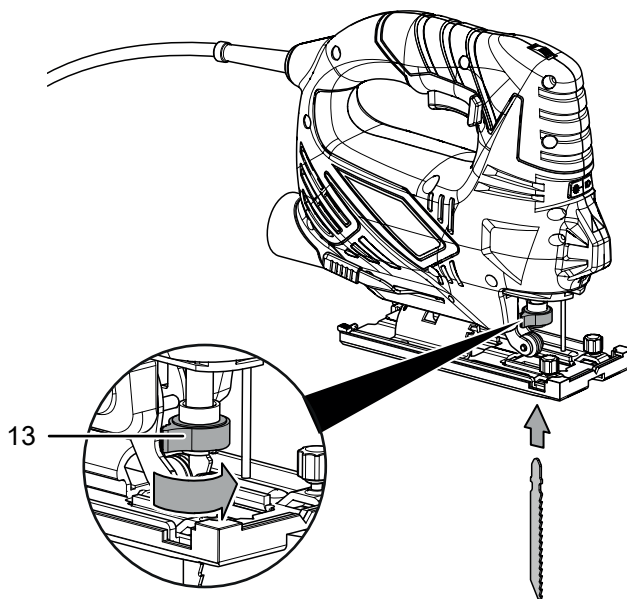
Přístroj je standardně dodáván s 3 pilovými listy pro přířez dřeva a jedním pilovým listem pro lehké kovy.

Chcete-li vyjmout nebo vložit pilové listy, postupujte takto:

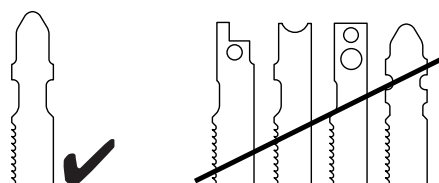
1. Sejměte ochranný kryt (16).



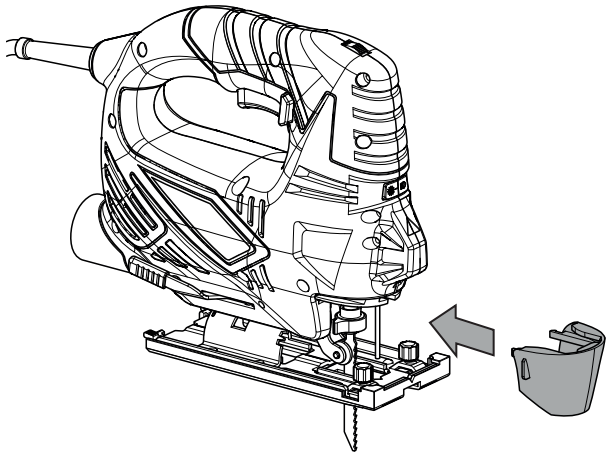
2. Otočte rychloupínací sklíčidlo (13) na stranu a podržte jej v této poloze.



3. Odstraňte příp. stávající pilový list upnutý v rychloupínacím sklíčidle (13).
4. Nasadte pilový list do rychloupínacího sklíčidla (13). Dbejte na to, aby zuby pilového listu směřovaly dopředu, a aby pilový list dobře seděl ve vodicí kladce (12).
5. Pilový list zatlačte až na doraz do rychloupínacího sklíčidla (13). Použijte přitom vhodný pilový list s jednoačkovou stopkou.



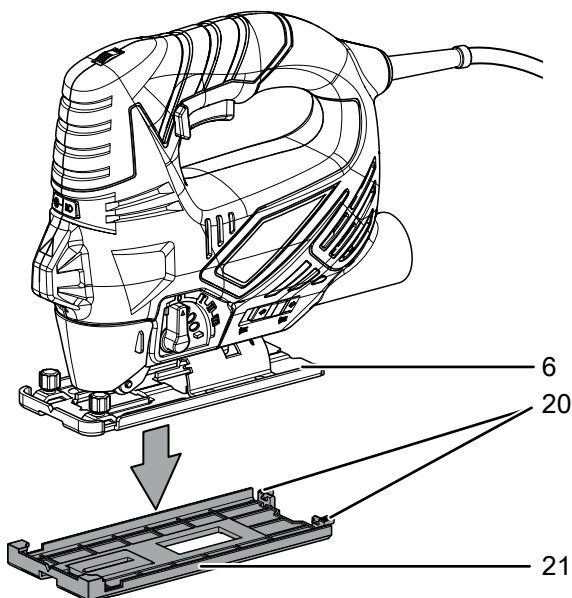
6. Poté rychloupínací sklíčidlo (13) opět pusťte.  
⇒ Rychloupínací sklíčidlo (13) se musí vrátit do své výchozí polohy.
7. Zkontrolujte pilový list, zda je dobře zaaretován.
8. Nasadte ochranný kryt (16) zpět na místo.



### Montáž / demontáž vodící botky

K ochraně povrchu opracovávaného materiálu je vodící botka již předmontována. V případě potřeby můžete vodící botku sejmout.

1. Uvolněte obě upevňovací spony (20) vzadu.
2. Posuňte vodící botku (21) pomalu dopředu a uvolněte přitom přední část vodící botky opatrně ze spodní desky (6).
3. Vytáhněte vodící botku (21) opatrně ven, směrem dolů.



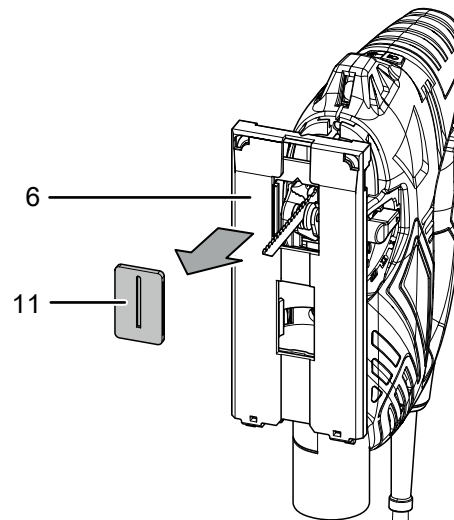
4. Chcete-li vodící botku (21) opět připevnit, nasuňte ji nejdříve vpředu na spodní desku (6).
5. Poté nechte zapadnout upevňovací spony (20) vzadu.
6. Zkontrolujte upevnění vodící botky (21), zda dobře sedí.

### Montáž / demontáž ochrany proti třískám

Pomocí ochrany proti třískám lze zabránit roztržení a vytržení povrchu při řezání dřeva. Ochranu proti třískám lze použít pro určité typy pilového kotouče a pouze při řezání pod úhlem 0°. Lze ji v případě potřeby odstranit, pokud chcete například provést pokosový řez.

Ochrana proti třískám je již namontována.

1. Nejdříve odmontujte vodící botku (21) (Montáž / demontáž vodící botky).
2. Sejměte ochranu proti třískám (11) ze spodní desky (6), a to vytlačení ochrany proti třískám (11) opatrně směrem ven.

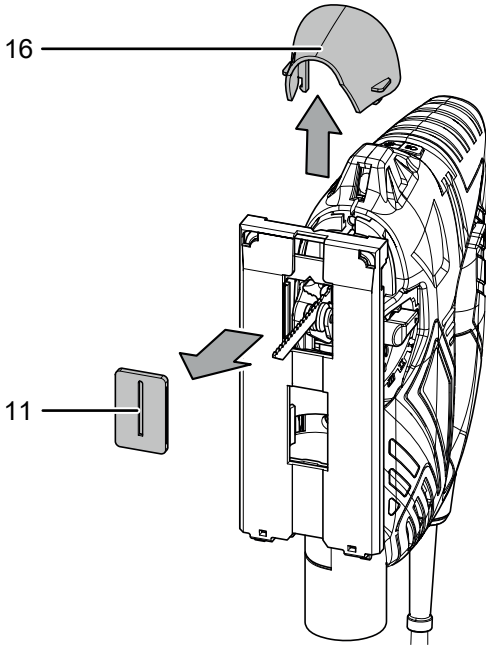


3. Chcete-li ochranu proti třískám (11) opět nasadit, zatlačte ji zespolu opatrně opět do vybrání na spodní desce (6), až ochrana proti třískám dobře (11) zapadne. Dbejte přitom na to, aby hladká strana ochrany proti třískám (11) směřovala ven z přístroje.

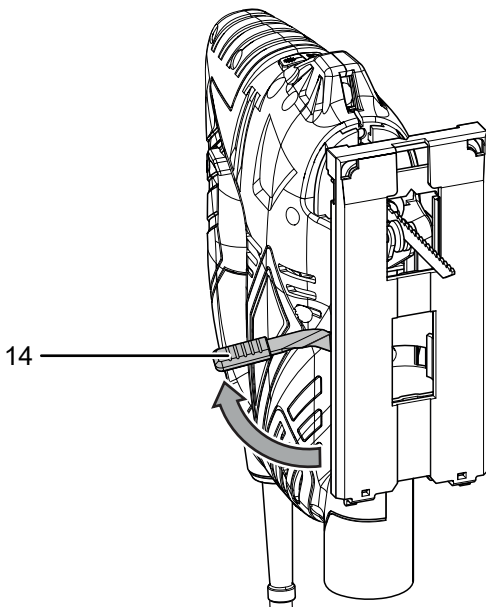
**Nastavení úhlu řezu**

Úhel řezání lze nastavit doleva nebo doprava v úhlech 0° / 15° / 30° / 45°.

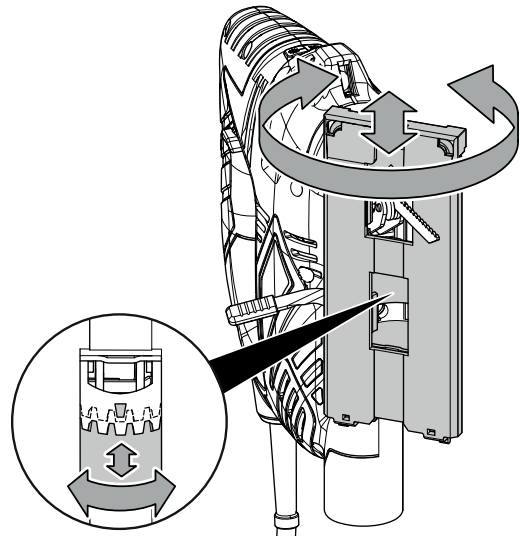
1. Nejdříve odstraňte ochranu proti třískám (11) a ochranný kryt (16).



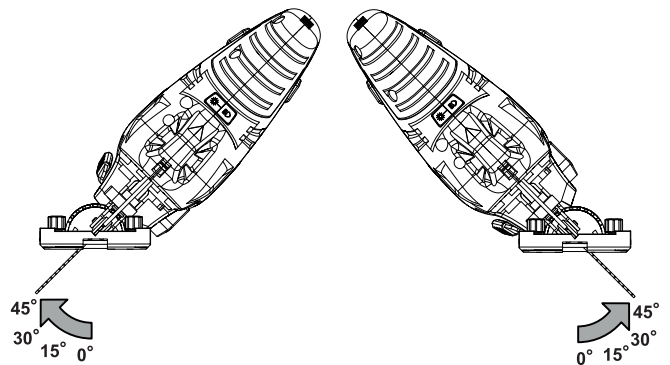
2. Uzamykací mechanismus spodní desky (14) posuňte dopředu.



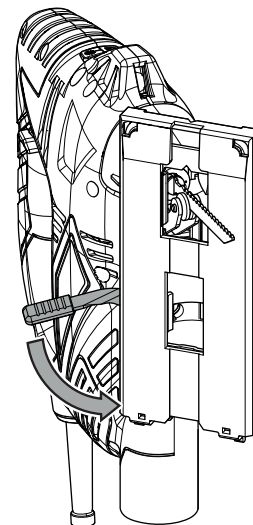
3. Posuňte spodní desku (6) dozadu, až bude možné s ní volně otáčet.



4. Nastavte požadovaný řezný úhel. Nastavitelný počet stupňů je vygravírován na spodní desce (6).



5. Posuňte spodní desku (6) opět dopředu, až ozubení zacvakne.
6. Uzamykací mechanismus spodní desky (14) posuňte dozadu.



7. Zkontrolujte, zda je spodní deska (6) dobře upevněna.



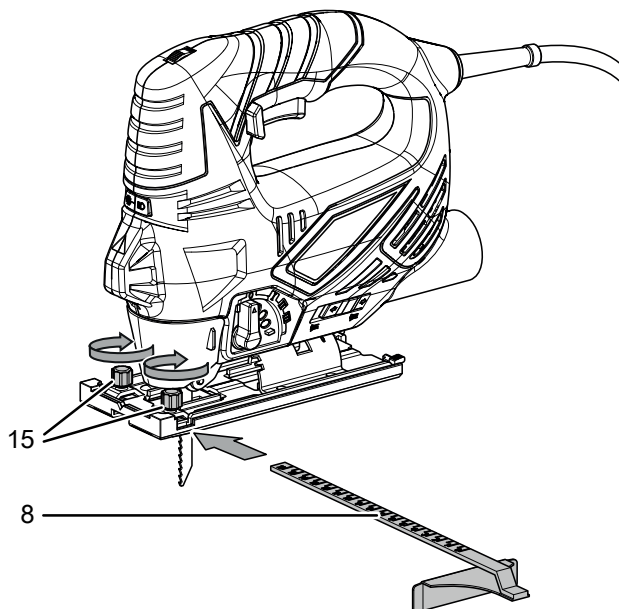
### Info

Používání ochrany proti třískám a ochranného krytu není v případě pokosového řezu možné.

### Montáž paralelního dorazu

Paralelní doraz lze namontovat na obě strany přístroje.

1. Uvolněte stavěcí šrouby (15) na otvoru pro vsunutí. Dbejte přitom na to, abyste stavěcí šrouby zcela nevyšroubovali.



2. Posuňte paralelní doraz (8) značkou nahoru do otvoru pro vsunutí.
3. Umístěte paralelní doraz (8) do požadované polohy.
4. Utáhněte opět pevně stavěcí šrouby (15).

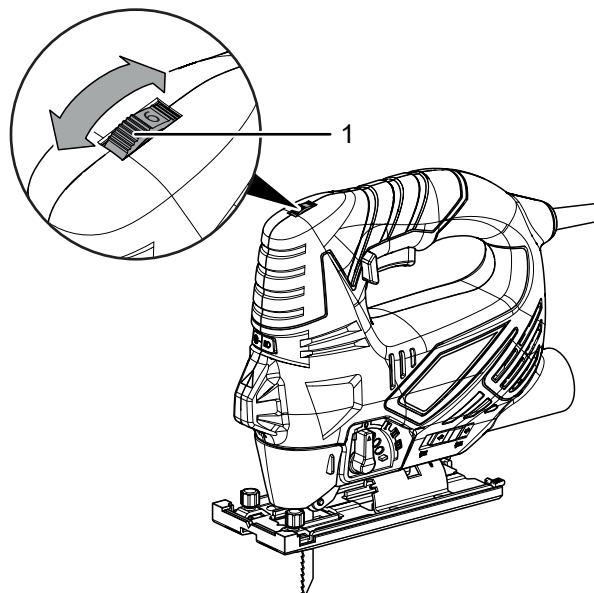
### Volba počtu zdvihů

Požadovaný počet zdvihů závisí na materiálu a pracovních podmínkách a lze jej zjistit praktickým pokusem.

Rozsah nastavení zahrnuje stupně 1-6 (0-3 000 min<sup>-1</sup>).

Požadovaný stupeň počtu zdvihů můžete kdykoli změnit.

1. Otočte stavěcí kolečko (1) na požadovaný stupeň počtu zdvihů.





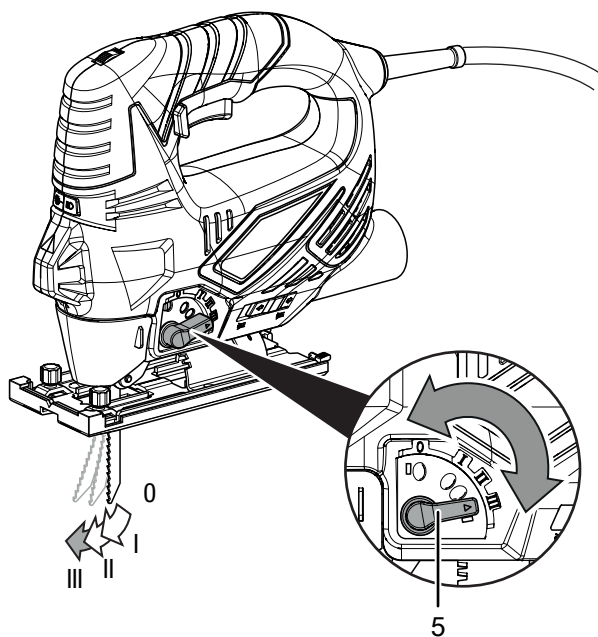
## Nastavení kyvadlového zdvihu

Můžete nastavit kyvadlový pohyb pilového listu. Stupně 1 až 3 umožňují rychlejší postup práce a stupeň 0 (kyvadlový pohyb VYP) umožňuje jemné a čisté řezné hrany.

Optimální stupeň kyvadlového pohybu pro příslušnou aplikaci lze nastavit pomocí praktického pokusu. Přitom platí následující:

- Stupeň kyvadlového pohybu zvolte tím menší, čím jemnější a čistší řeznou hranu potřebujete, popř. kyvadlový zdvih zcela vypněte.
- Při zpracování tenkých materiálů kyvadlový zdvih zcela vypněte.
- U tvrdých materiálů pracujte s menším kyvadlovým zdvihem.
- U měkkých materiálů a při řezání dřeva souběžně s vlákny (lety) můžete pracovat s maximálním kyvadlovým zdvihem.

1. Nastavte přepínač pro kyvadlový zdvih (5) na požadovaný stupeň. Čím vyšší je stupeň, tím vyšší je kyvadlový zdvih. Kyvadlový zdvih lze přenastavit také během provozu přístroje.



## Připojení síťového kabelu

1. Síťovou vidlici zasuňte do řádně jištěné zásuvky.

## Obsluha

### Tipy a pokyny pro zacházení s přímočarou pilou

*Všeobecné informace:*

- Větrací štěrbinu udržujte volně, aby se nepřehřál motor.
- Před každým použitím zkontrolujte, zda je nástroj správně upevněn v držáku. Pevně aretovaný nástroj musí být upevněn v upínacích ústrojích v držáku nástrojů.
- Před každým použitím zkontrolujte, zda jste zvolili správný nástroj pro zamýšlené použití.

*Řezání pilou:*

- Používejte jen nepoškozené, bezvadné pilové listy. Zdeformované, tupé či jinak poškozené pilové listy mohou prasknout.
- Při řezání lehkých stavebních hmot dodržujte zákonná ustanovení a doporučení výrobce materiálu.
- Před řezáním dřeva, dřevotřískových desek, stavebnin apod. pomocí pilových listů HCS zkontrolujte, zda neobsahují cizí tělesa jako hřebíky, šrouby aj. Cizí podle potřeby cizí tělesa, nebo použijte pilové listy HSS.
- Pro řezání úzkých křivek používejte úzký pilový kotouč.
- Pilový kotouč by neměl být delší, než je nezbytné pro provedení zamýšleného řezu.

### Vypnutí a zapnutí LED pracovní svítilny a laseru

Přístroj má LED pracovní světlo pro osvětlení výroku a laser pro označení dráhy řezu. Použití laseru je nejvhodnější při řezání pod úhlem řezu 0°.



#### Varování před laserovým paprskem

**Laser třídy 2, P max.: < 1 mW, λ: 400-700 nm, EN 60825-1:2014**

Nedívejte se přímo do laserového paprsku nebo do otvoru, z něhož vychází laserové záření.

Nikdy nesměřujte laserový paprsek na osoby, zvířata nebo odrazivé povrchy. Již krátký oční kontakt s laserovým paprskem může způsobit poškození očí. Pozorování výstupu laseru pomocí optických přístrojů (např. lupy, zvětšovací skel, apod.) je spojeno s ohrožením zraku.


Při práci a laserem třídy 2 respektujte národní legislativu týkající se ochrany zraku.

LED pracovní světlo a laser lze zapnout nebo vypnout v následujících kombinacích:


- LED pracovní světlo ZAP a laser ZAP

1 x =  — 

- LED pracovní světlo ZAP a laser VYP

2 x = 

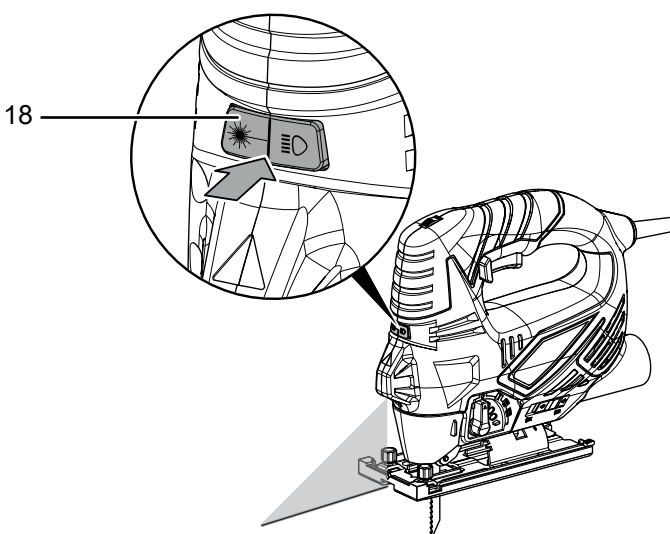
- LED pracovní světlo VYP, laser ZAP

3 x = 

- LED pracovní světlo VYP a laser VYP

4 x =  — 

1. Tlačítko pro laser a LED pracovní svítidlo (18) stiskněte tolikrát, dokud není nastavena požadovaná kombinace.

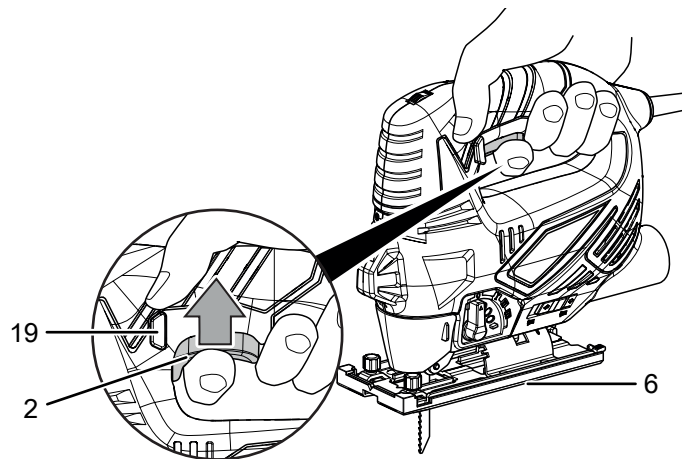


### Zapnutí a vypnutí přístroje

Při práci s přístrojem používejte vhodné osobní ochranné prostředky.

1. Zkontrolujte, zda jsou upnutý pilový list a nastavený počet zdvihů, jakož i kyvadlový zdvih vhodné pro plánovanou činnost.
2. Zkontrolujte, zda je obrobek zajištěn, popř. zda je pracovní plocha správně připravená.
3. Nasaďte spodní desku s vodicí botkou (6) na obrobek.

4. Stiskněte spínač ZAP/VYP (2) a držte jej při provozu zapnutý.



5. Pusťte opět spínač ZAP/VYP (2), chcete-li přístroj zastavit a vypnout.

### Zapnutí a vypnutí nepřetržitého provozu



#### Info

Zařízení je vybaveno ochranou proti opětovnému spuštění po výpadku. V případě dočasného výpadku napájení dojde k automatické deaktivaci stavěcího tlačítka spínače ZAP/VYP. Spínač ZAP/VYP se přepne do stavu VYP, čímž se zabrání opětovnému spuštění přístroje. Chcete-li přístroj znovu spustit, ne nutně spínač ZAP/VYP znovu zapnout.

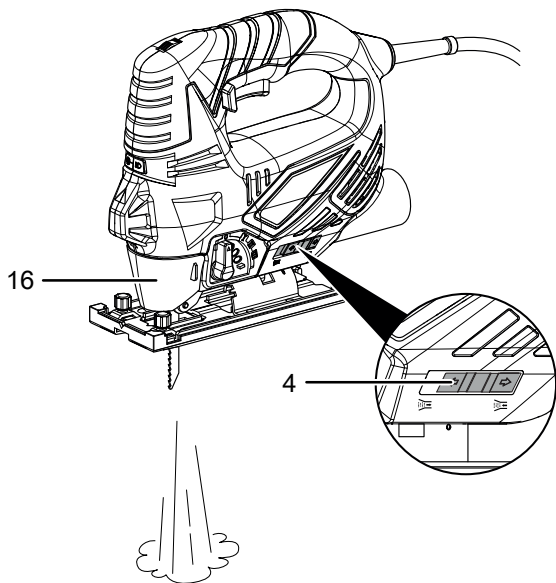
Při aktivovaném nepřetržitém provozu nemusí být spínač ZAP/VYP trvale stisknutý, což umožňuje pohodlnější práci.

1. Postupujte přitom tak, jak je popsáno u zapnutí a vypnutí přístroje v krocích 1 až 4.
2. Posuňte stavěcí tlačítko (19) palcem doleva nebo doprava, dokud není stavěcí tlačítko zcela zatlačeno k jedné straně.
3. Uvolněte prst z tlačítka pro nepřetržitý provoz (2) a přístroj nadále pevně držte.
  - ⇒ Přístroj běží dál a trvalý provoz je nyní aktivován.
4. Stiskněte opět spínač ZAP/VYP (2), chcete-li nepřetržitý provoz vypnout.
  - ⇒ Stavěcí tlačítko (19) přeskóčí automaticky do středové polohy.
5. Pusťte opět spínač ZAP/VYP (2), chcete-li přístroj zastavit a vypnout.

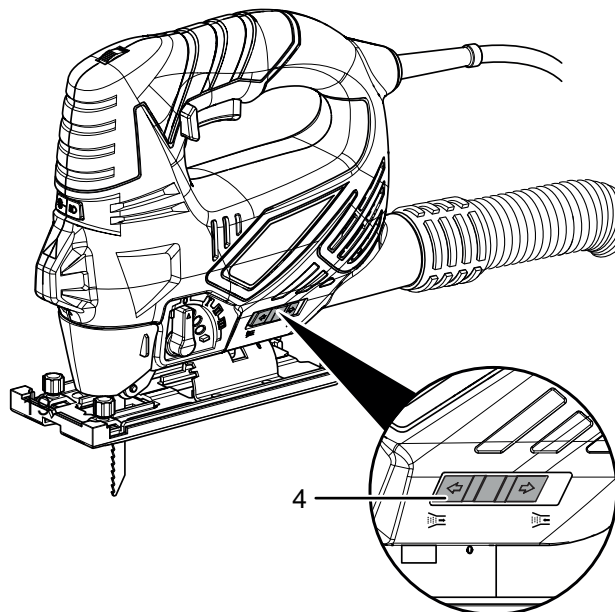
### Nastavení funkce odfukování hoblin /odsávání

Můžete nastavit, zda budou hobliny/trísčky odfukovány dopředu nebo odsávány přes volitelně připojitelný vysavač.

1. Nejdříve zkontrolujte, zda je namontován ochranný kryt (16).
2. Posuňte přepínač funkce odfukování hoblin /odsávání (4) doleva, chcete-li hobliny odsávat externím vysavačem, nebo doprava, chcete-li zvolit jejich odfukování.



4. Posuňte přepínač funkce odfukování hoblin /odsávání (4) doleva do polohy pro odsávání prachu.



### Připojení odsávání prachu

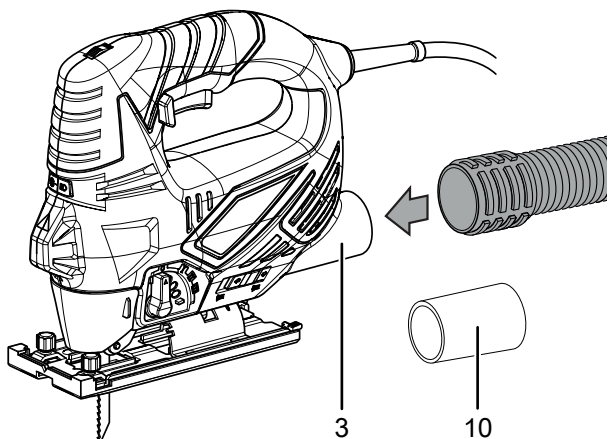
Na přístroj můžete připojit vysavač. Adaptér, který je součástí rozsahu dodávky, umožňuje připojení menších průměrů trubek.



#### Pozor

Při odsávání zdraví škodlivých nebo toxických materiálů vždy používejte speciální vysavač.

1. V případě potřeby připojte adaptér (10) na místo pro připojení externího odsávání prachu (3).
2. Pro optimální odsávání nasadte dle možností ochranu proti třískám (11).
3. Připojte vhodný vysavač (např. průmyslový) na místo pro připojení externího odsávání prachu (3).



### Doobjednatelné příslušenství



#### Výstraha

Používejte pouze příslušenství a přídatná zařízení, které jsou uvedeny v Návodu k používání.

Použití jiných nástrojů, než je doporučeno v Návodu k používání, nebo jiné druhy příslušenství, může znamenat riziko zranění.

Označení	Číslo artiklu
Sada pilových listů pro přímočaré pily na dřevo, 10dílná	6.215.001.101
Sada pilových listů pro přímočaré pily na kov, 10dílná	6.215.001.131

## Chyby a poruchy

Přístroj byl během výroby několikrát testován, zda bezchybně funguje. Pokud by se však přesto objevily funkční poruchy, zkontrolujte přístroj podle následujícího seznamu.

Činnosti k odstranění chyb a poruch, které vyžadují otevření krytu, smí provádět jen autorizovaná odborná firma v oboru elektro nebo společnost Trotec.

### Při prvním použití vystupuje z přístroje lehký kouř nebo zápach:

- Zde se nejedná o chybu ani poruchu. Tyto jevy po kratší době fungování zmizí.

### Přístroj se nerozběhne:

- Zkontrolujte síťovou elektrickou přípojku.
- Zkontrolujte poškození síťového kabelu a zástrčky. Pokud zjistíte jakékoli poškození, již se nepokoušejte zařízení uvést znovu do chodu.

Je-li kabel síťového napájení tohoto přístroje poškozen, musí být vyměněn výrobcem nebo jeho servisní službou, případně podobně kvalifikovanou osobou, aby se předešlo rizikům.

- Zkontrolujte zabezpečení sítě ze strany zákazníka.



#### Info

Než znovu spustíte přístroj, vyčkejte 10 minuty.

### Pilový list se viklá:

- Dbejte na to, aby byl pilový list aretován v určených drážkách v rychloupínacím sklíčidle.
- Dbejte na to, aby bylo rychloupínací sklíčidlo dotažené.

### Pilový list neprochází při řezání bez problémů materiálem, popř. je výkon řezání nedostatečný.

- Zkontrolujte nastavenou volbu počtu zdvihů. Musí být nastavena vhodně pro pilový list i pro materiál.
- Zvolte vyšší počet zdvihů otočením stavěcího kolečka předvolby počtu zdvihů nahoru.
- Zkontrolujte, zda je zvolený počet kyvadlových zdvihů vhodný pro zpracováváný materiál.
- Pokud je pilový list opotřebovaný, vyměňte jej za nový.
- Zkontrolujte, zda je zvolený pilový list vhodný pro zpracováváný materiál.

### Přístroj se zahřívá:

- Dávejte při řezání pozor na to, abyste na přístroj nevyvíjeli příliš velký tlak.
- Zvolte nižší počet zdvihů otočením stavěcího kolečka předvolby počtu zdvihů dolů.
- Zkontrolujte, zda je pilový list vhodný pro prováděné práce.
- Větrací štěrbinu udržujte volnou, aby se zabránilo přehřátí motoru.



#### Info

Než znovu spustíte přístroj, vyčkejte 10 minuty.

### Přístroj po kontrolách nefunguje bezvadně:

Kontaktujte zákaznický servis. Předejte přístroj k opravě do autorizované odborné elektro firmy nebo do firmy Trotec.

## Údržba

### Činnosti před zahájením údržby



#### Varování před elektrickým napětím

Nedotýkejte se síťové zástrčky vlhkými nebo mokřkými rukama.

- Vypněte přístroj.
- Vytáhněte síťový kabel ze zásuvky elektrické sítě, a to uchopením za zástrčku.
- Nechte přístroj zcela vychladnout.



#### Varování před elektrickým napětím

Činnosti údržby, které vyžadují otevření krytu, smí provádět jen autorizované firmy nebo společnost Trotec.

### Pokyny k údržbě

Uvnitř v přístroji nejsou žádné součásti, u nichž by uživatel musel provádět údržbu nebo mazání.

## Čištění

Přístroj je nutné vyčistit před každým použitím i po něm.

### Upozornění

Přístroj nesmí být po vyčištění namazán.



### Varování před elektrickým napětím

Hrozí nebezpečí zkratu z důvodu vniknutí kapaliny do pouzdra přístroje!

Neponořujte nikdy přístroj, ani jeho příslušenství pod vodu. Dbejte na to, aby se do pouzdra nedostala voda nebo jiné kapaliny.

- Přístroje vyčistěte navlhčeným měkkým hadříkem, který nepouští vlákna. Dbejte na to, aby do pláště přístroje nevnikla vlhkost. Dbejte na to, aby se vlhkost nedostala do kontaktu s elektrickými součástmi přístroje. K navlhčení hadříku nepoužívejte žádné agresivní čisticí prostředky, jako jsou např. čisticí spreje, rozpouštědla, čističe s obsahem alkoholu nebo abrazivní prostředky.
- Přístroj vysušte měkkým hadříkem, který nepouští vlákna.
- Pilové listy osušte měkkým hadříkem, který nepouští vlákna.
- Odstraňte usazeniny prachu a příp. hobliny dřeva nebo zbytky materiálu z rychloupínacího sklíčidla.
- Udržujte větrací otvory bez usazenin prachu, aby se zabránilo přehřátí motoru.
- Odstraňte prach, piliny a hobliny z výhozu hoblin. Pokud je výhoz hoblin ucpaný, vyčistěte jej pomocí vhodných pomůcek (např. stlačeného vzduchu).

## Likvidace



Symbol přeškrtnutého odpadkového koše na starém elektrickém nebo elektronickém přístroji označuje, že se toto zařízení po ukončení své životnosti nesmí likvidovat do domovního odpadu. Pro účely bezplatného vrácení jsou vám ve vaší blízkosti k dispozici sběrná místa pro staré elektrické nebo elektronické přístroje. Adresy získáte u vašeho městského úřadu nebo podniku komunálních služeb. V mnoha zemích EU se také můžete dozvědět na webu <https://hub.trotec.com/?id=45090> více o dalších možnostech vrácení. Jinak prosím kontaktujte oficiální, ve vaší zemi schválenou firmu zabývající se likvidací použitých přístrojů.

Oddělený sběr starých elektrických a elektronických přístrojů má umožnit jejich opětovné využití, recyklaci materiálů nebo k jiné formy využití starých zařízení, a rovněž zamezit při likvidaci nebezpečných látek, které mohou být obsaženy v zařízení, negativním důsledkům na životní prostředí a vlivům na lidské zdraví.

## Prohlášení o shodě

Překlad originálu prohlášení o shodě ve smyslu směrnice ES o strojních zařízeních 2006/42/ES, příloha II část 1 oddíl A

My, společnost Trotec GmbH, prohlašujeme tímto na vlastní odpovědnost, že níže popsaný produkt byl vyvinut, navržen a vyroben v souladu s požadavky směrnice ES o strojních zařízeních 2006/42/ES v příslušném znění.

**Model produktu / produkt:** PJSS 12-230V

**Typ produktu:** 850W přímočará pila s kyvadlovým zdvihem

**Rok výroby od:** 2021

### Příslušné směrnice EU:

- 2011/65/EU: 1. 7. 2011
- 2012/19/EU: 24.07.2012
- 2014/30/EU: 29. 3. 2014

### Aplikované harmonizované normy:

- EN 55014-1:2017/A11:2020
- EN 61000-3-2:2014
- EN 61000-3-3:2013
- EN 62841-1:2015
- EN 62841-2-11:2016+A1:2020

### Použité národní normy a technické specifikace:

- EN 55014-2:2015
- EN 61000-3-3:2013/A1:2019
- EN IEC 61000-3-2:2019

### Výrobce a název zmocněnce pro technické podklady:

Trotec GmbH

Grebberer Straße 7, D-52525 Heinsberg

Telefon: +49 2452 962-400

E-mail: [info@trotec.de](mailto:info@trotec.de)

Místo a datum vystavení:

Heinsberg, dne 08.04.2021

Detlef von der Lieck, jednatel



Trotec GmbH

Grebener Str. 7  
D-52525 Heinsberg

☎ +49 2452 962-400

☎ +49 2452 962-200

✉ [info@trotec.com](mailto:info@trotec.com)

[www.trotec.com](http://www.trotec.com)