

PMTS 10-230V

PT

TRADUÇÃO DO MANUAL
ORIGINAL
FERRAMENTA MULTIFUNCIONAL
DE 300W



Índice

Informações sobre o manual de instruções 2

Segurança 2

Informações sobre o aparelho 7

Transporte e armazenamento 9

Colocação em funcionamento 9

Operação 12

Acessórios que podem ser encomendados posteriormente 15

Erros e avarias 16







Manutenção 17








Descarte 18

Declaração de conformidade 18

Informações sobre o manual de instruções

Símbolos

-  **Atenção, tensão elétrica**
Este símbolo avisa sobre os perigos para a vida e a saúde de pessoas devido à tensão elétrica.
 -  **Atenção, materiais explosivos!**
Este símbolo avisa sobre os perigos para a vida e a saúde de pessoas devido a substâncias explosivas.
 -  **Cuidado - superfície quente**
Este símbolo avisa sobre os perigos para a vida e a saúde de pessoas devido a superfícies quentes.
 -  **Advertência devido a um objeto pontiagudo**
Este símbolo avisa sobre os perigos para a vida e a saúde de pessoas devido a objetos afiados.
 -  **Aviso**
A palavra-sinal designa um perigo com médio grau de risco, que pode causar a morte ou uma lesão grave se não for evitado.
 -  **Cuidado**
A palavra-sinal designa um perigo com baixo grau de risco, que pode causar a uma lesão ligeira ou média se não for evitado.
- Nota:**
A palavra-sinal avisa sobre informações importantes (p.ex. danos materiais), mas não se refere a perigos.

-  **Info**
Avisos com este símbolo ajudar-lhe-ão a realizar as suas tarefas mais rapidamente e com mais segurança.
-  **Seguir as instruções**
Avisos com este símbolo indicam que deve observar o manual de instruções.
-  **Utilizar proteção auricular**
Avisos com este símbolo indicam que deve usar proteção de audição.
-  **Utilizar óculos de proteção**
Avisos com este símbolo indicam que deve usar proteção visual.
-  **Usar máscara de proteção**
Avisos com este símbolo indicam que deve usar uma máscara de proteção.
-  **Utilizar vestuário de proteção**
Avisos com este símbolo indicam que deve usar proteção para os olhos.
-  **Utilizar luvas de proteção**
Avisos com este símbolo indicam que deve usar luvas de proteção.

A versão atual do manual pode ser descarregada no seguinte link:




PMTS 10-230V



<https://hub.trotec.com/?id=39527>

Segurança

Instruções gerais de segurança para ferramentas eléctricas

-  **Aviso**
Leia todas as indicações de segurança, instruções, imagens e dados técnicos existentes nesta ferramenta eléctrica.
O desrespeito às seguintes instruções pode causar choque eléctrico, incêndios e/ou graves lesões.
Guardar todas as indicações de segurança e as instruções para futuras consultas.

O termo “*ferramenta eléctrica*”, usado nas indicações de segurança, refere-se a ferramentas eléctricas ligadas à rede (por ligação à rede) ou ferramentas eléctricas com acumulador (sem ligação à rede).

Instruções gerais de segurança para ferramentas elétricas – Segurança no local de trabalho


- **Mantenha a sua área de trabalho sempre limpa e bem iluminada.** Desordem ou áreas insuficientemente iluminadas podem causar acidentes.
- **Não trabalhar com a ferramenta elétrica em áreas com risco de explosão, nas quais possam se encontrar líquidos, gases ou pós inflamáveis.** Ferramentas elétricas produzem faíscas, que podem inflamar pós ou vapores.
- **Manter crianças e outras pessoas afastadas da ferramenta elétrica durante a utilização.** No caso de distração é possível que seja perdido o controlo sobre a ferramenta elétrica.

Instruções gerais de segurança para ferramentas elétricas - Segurança elétrica

- **A ficha de conexão da ferramenta elétrica deve caber na tomada. A ficha não deve ser modificada de maneira alguma. Não utilizar uma ficha de adaptação junto com ferramentas elétricas protegidas por ligação à terra.** Fichas não modificadas e tomadas apropriadas reduzem o risco de um choque elétrico.
- **Evitar que o corpo possa entrar em contacto com superfícies ligadas à terra, tais como as de tubos, aquecimentos, fogões e frigoríficos.** Há um risco elevado devido a choque elétrico, se o corpo estiver ligado à terra.
- **Manter a ferramenta elétrica afastada de chuva ou humidade.** A infiltração de água numa ferramenta elétrica aumenta o risco de choque elétrico.
- **Não usar a ligação à rede de forma indevida, tal como para por exemplo transportar a ferramenta elétrica, para pendurá-la ou para puxar a ficha da tomada. Manter a ligação afastada de calor, óleo, cantos afiados ou partes do aparelho em movimento.** Ligações danificadas ou emaranhadas aumentam o risco de um choque elétrico.
- **Se trabalhar com uma ferramenta elétrica ao ar livre, só deverá utilizar extensões apropriadas para áreas exteriores.** A utilização de uma extensão apropriada para áreas exteriores reduz o risco de um choque elétrico.
- **Se não for possível evitar o funcionamento da ferramenta elétrica em áreas húmidas, deverá ser utilizado um disjuntor de corrente de avaria.** A utilização de um disjuntor de corrente de avaria reduz o risco de um choque elétrico.

Indicações gerais de segurança para ferramentas elétricas - Segurança de pessoas

- **Esteja atento, observe o que está a fazer e tenha prudência ao trabalhar com uma ferramenta elétrica. Não utilizar uma ferramenta elétrica quando estiver fatigado ou sob a influência de drogas, álcool ou medicamentos.** Um momento de descuido ao utilizar a ferramenta elétrica, pode levar a lesões graves.
- **Utilizar equipamento de proteção pessoal e sempre óculos de proteção.** A utilização de um equipamento pessoal de proteção como máscara contra pó, sapatos de segurança antiderrapantes, capacete de proteção ou proteção auricular, de acordo com a aplicação da ferramenta elétrica, reduz o risco de lesões.
- **Evitar uma colocação em funcionamento involuntária. Assegure-se de que a ferramenta elétrica esteja desligada, antes de ser ligada à alimentação de corrente elétrica e /ou de ser colocado o acumulador, antes de ser apanhada ou de ser transportada.** Se tiver o dedo no interruptor ou se a ferramenta elétrica for conectada à alimentação de rede a ser transportada, poderão ocorrer acidentes.
- **Remover ferramentas de ajuste ou chaves de porcas antes de ligar a ferramenta elétrica.** Uma ferramenta ou chave que se encontre numa parte da ferramenta elétrica em movimento pode levar a lesões.
- **Evitar uma posição anormal do corpo. Mantenha uma posição firme e mantenha sempre o equilíbrio.** Desta forma é mais fácil controlar a ferramenta elétrica em situações imprevistas.
- **Usar roupa apropriada. Não usar roupa larga nem jóias. Mantenha os cabelos e o vestuário afastados de partes em movimento.** Roupas frouxas, cabelos longos ou jóias podem ser agarrados por peças em movimento.
- **Se for possível montar dispositivos de aspiração ou de recolha de pó, estes devem ser conectados e utilizados corretamente.** O uso de uma aspiração de pó pode reduzir perigos devido ao pó.
- **Não deixe de induzir-se de um falso sentimento de segurança e não ignore as regras de segurança para ferramentas elétricas, mesma se sentindo familiar com a ferramenta elétrica muitas vezes utilizada.** O manuseio descuidado pode causar ferimentos graves numa fracção de segundo.

 **Indicações gerais de segurança para ferramentas elétricas - Utilização e tratamento da ferramenta elétrica**

- **Não sobrecarregue a ferramenta elétrica. Utilize a ferramenta elétrica apropriada para o seu trabalho.** Com a ferramenta elétrica apropriada poderá trabalhar melhor e com mais segurança na faixa de potência indicada.
- **Não utilizar uma ferramenta elétrica que tenha um interruptor defeituoso.** Uma ferramenta elétrica que não pode mais ser ligada nem desligada, é perigosa e deve ser reparada.
- **Puxar a ficha da tomada e/ou retirar um acumulador móvel, antes de executar ajustes no aparelho, de substituir peças da ferramenta utilizada ou de guardar a ferramenta elétrica.** Esta medida de precaução evita o arranque involuntário da ferramenta elétrica.
- **Guardar ferramentas elétricas, não utilizadas, fora do alcance das crianças. Não permita que pessoas que não estejam familiarizadas com a ferramenta elétrica ou que não tenham lido estas instruções, utilizem o aparelho.** Ferramentas elétricas são perigosas se forem utilizadas por pessoas inexperientes.
- **Ferramentas elétricas e a ferramenta utilizada devem ser tratadas com cuidado. Controlar se as partes móveis estão em perfeito estado de funcionamento e não emperram, se há peças quebradas ou danificadas que possam prejudicar o funcionamento da ferramenta elétrica. Permitir que as peças danificadas sejam reparadas antes da utilização da ferramenta elétrica.** Muitos acidentes têm como causa, a manutenção insuficiente das ferramentas elétricas.
- **Manter as ferramentas de corte afiadas e limpas.** Ferramentas de corte cuidadosamente tratadas e com cantos de corte afiados emperram com menos frequência e podem ser conduzidas com maior facilidade.
- **Utilizar a ferramenta elétrica, a ferramenta utilizada, as ferramentas de trabalho, etc. de acordo com estas instruções. Considerar as condições de trabalho e a tarefa a ser executada.** A utilização de ferramentas elétricas para outras tarefas a não ser as aplicações previstas, pode levar a situações perigosas.
- **Mantenha as pegas e as superfícies das pegas secas, limpas e livres de óleo e gordura.** Pegas e as superfícies das pegas escorregadias não permitem o comando e controlo seguros da ferramenta elétrica em situações não previstas.

 **Indicações gerais de segurança para ferramentas elétricas - Serviço**

- **Só permita que a sua ferramenta elétrica seja reparada por pessoal especializado e qualificado e só com peças de reposição originais.** Desta forma é assegurada a segurança da ferramenta elétrica.

 **Indicações de segurança para ferramentas multifuncionais**

- **Ao executar trabalhos durante os quais haja a possibilidade da ferramenta utilizada atingir cabos elétricos ou o próprio cabo de rede, deverá sempre segurar a ferramenta elétrica pelas superfícies de punho isoladas.** O contacto com um cabo sob tensão também pode colocar sob tensão as peças metálicas do aparelho e levar a um choque elétrico.
- **Utilize a ferramenta elétrica apenas para a retificação seca.** A infiltração de água num aparelho elétrico aumenta o risco de choque elétrico.

**Aviso**

Risco de incêndio! Evite o sobreaquecimento da peça a retificar e da retificadora. Esvazie sempre o recipiente de pó antes das pausas de trabalho.

O pó de retificação no saco de pó, microfiltro, saco de papel (ou no saco de filtro ou no filtro do aspirador) pode autoincendiar-se sob condições desfavoráveis, como faíscas ao retificar metais. Há especialmente perigo quando o pó de retificação é misturado com restos de verniz ou poliuretano ou outras substâncias químicas e se a peça a retificar estiver quente no fim de trabalhos prolongados.

- **Mantenha as mãos afastadas da área de serrar. Não coloque as mãos por baixo da peça de trabalho.** Ao entrar em contacto com a lâmina de serrar há perigo de ferimento.
- **Utilize detetores apropriados para encontrar as linhas de alimentação escondidas, ou contacte os operadores de mercado locais.** O contacto com cabos eléctricos pode causar fogo e choque eléctrico. Danificar uma linha de gás pode causar uma explosão. A entrada numa linha de água causa danos materiais ou pode causar um choque eléctrico.
- **Durante o trabalho deve segurar a ferramenta elétrica com ambas as mãos e providenciar uma posição segura.** A ferramenta eléctrica deve ser dirigida de forma segura com ambas as mãos.
- **Utilize o aparelho com a pega anti-vibrações fornecida.** A perda do controlo da ferramenta elétrica pode causar lesões.

- **Segure a peça de trabalho.** Uma peça de trabalho fixada com dispositivos tensores ou um torno é mais seguro do que segurada com a mão.



Utilize luvas ao trocar as ferramentas de trabalho.

Ferramentas de trabalho aquecem durante o uso prolongado.

- **Não raspar materiais humedecidos (p.ex. Papel de parede) e fundos húmidos.** A infiltração de água numa ferramenta elétrica aumenta o risco de choque elétrico.
- **Não trate a área a ser processada com líquidos que contêm solventes.** Os materiais de trabalho podem aquecer ao raspar e causar vapores tóxicos.
- **Tenha especial cuidado ao utilizar raspadores e facas.** As ferramentas são afiadas, por isso, há perigo de ferimento.
- **Providencie suficiente ventilação durante o processamento de plásticos, tintas, vernizes, etc.**
- **Espere até que o aparelho se imobilize completamente antes de o pousar.**

Utilização conforme a finalidade

Use o aparelho PMTS 10-230V exclusivamente para:

- Serrar e cortar
 - Madeira
 - Plástico
 - Gesso
 - Metais não-ferrosos
 - Elementos de fixação (p.ex. parafusos, pregos, grampos, etc.)
- Processar azulejos macios para paredes
- Retificar e raspar pequenas áreas secas

respeitando os dados técnicos.

Recomendamos que utilize o aparelho elétrico com os acessórios originais da Trotec.

Uma outra utilização além da prevista, é vista como uso previsivelmente incorrecto.

Uso previsivelmente incorrecto

Não use o aparelho PMTS 10-230V para:

- Cortar ladrilhos
- Serrar parafusos grandes ou aço inoxidável
- Processar peças sob abastecimento de água

Utilize o aparelho somente em áreas protegidas contra o clima.

Qualificação pessoal

As pessoas que utilizam este dispositivo devem:

- estar ciente dos perigos que surgem quando se trabalha com aparelhos elétricos em ambientes húmidos.
- ter lido e compreendido o manual de instruções, especialmente o capítulo Segurança.

Equipamento de proteção individual



Utilize proteção auricular.

Os efeitos do ruído podem causar a perda da audição.



Utilize óculos de proteção.

Está assim a proteger os seus olhos contra fragmentos lascados, fragmentos que possam cair ou estilhaços que podem causar lesões.



Utilize uma máscara de proteção.

Está assim a proteger-se contra a inspiração de poeiras nocivas à saúde que se podem formar durante os trabalhos.



Utilize luvas de proteção.

Está assim a proteger as suas mãos contra queimaduras, esmagamentos e abrasões da pele.



Utilizar vestuário de proteção apertado.

Deste modo, vai proteger-se do perigo que o vestuário é puxado para dentro de peças rotativas.

Riscos residuais



Atenção, tensão elétrica

Choque elétrico devido a isolamento insuficiente. Verificar se o aparelho apresenta danos e se está funcionando corretamente antes de usá-lo. Se forem verificados danos, o aparelho não deve mais ser utilizado. Não se deve utilizar o aparelho se o aparelho ou as suas mãos estiverem húmidas ou molhadas!



Atenção, tensão elétrica

Trabalhos em componentes elétricos só devem ser realizados por um especialista autorizado!



Atenção, tensão elétrica

Remova a ficha da tomada antes de qualquer trabalho no aparelho! Não toque na ficha de rede com as mãos húmidas ou molhadas. Puxar o cabo elétrico da tomada de rede, segurando-o pela ficha de rede.

**Atenção, tensão elétrica**

Existe o perigo de curto-circuito devido à penetração de líquidos através da caixa!
Não mergulhe o aparelho e os acessórios em água.
Assegure-se de que nenhuma água ou outros líquidos possam penetrar na caixa.

**Cuidado - superfície quente**

A ferramenta utilizada pode estar ainda quente após a utilização. Existe o perigo de queimadura ao tocar na ferramenta utilizada.
Não toque na ferramenta utilizada com as mãos nuas.
Utilize luvas de proteção!

**Advertência devido a um objeto pontiagudo**

As partes da lâmina de serrar são afiadas. Existe o risco de ferimentos devido a um manuseamento descuidado.
Utilize luvas de proteção!

**Aviso**

Pó tóxicos!
Os pó nocivos/tóxicos que ocorrem durante o funcionamento apresentam um risco à saúde do operador ou das pessoas que se encontrem próximas.
Utilize óculos de proteção ou máscara contra pó!

**Aviso**

Não trabalhe com materiais que contenham amianto.
O amianto é cancerígeno.

**Aviso**

Certifique-se de que não atinge cabos elétricos, tubos de gás ou de água quando estiver a trabalhar com uma ferramenta elétrica.
Verifique, se necessário, com um detetor de linhas, antes de perfurar ou fazer um corte numa parede.

**Aviso**

Risco de ferimentos causados por estilhaços ou encaixes de ferramenta partidos.

**Aviso**

Este aparelho pode ser perigoso se for usado de forma incorreta ou por pessoas não treinadas e se não for usado para a sua finalidade! Observe as qualificações pessoais!

**Aviso**

O aparelho não é um brinquedo e não deve estar nas mãos de crianças.

**Aviso**

Perigo de asfixia!
Não deixe material de embalagem espalhado. Ele poderia se tornar um brinquedo perigoso para as crianças.

**Cuidado**

A alavanca para desbloquear a ferramenta tem de estar completamente fechada antes de ligar o aparelho, já que de outro modo, ao ligar o aparelho, a ferramenta montada inadequadamente poderia ser ejetada descontroladamente da fixação da ferramenta.

**Cuidado**

A alavanca para desbloquear a ferramenta tem de estar completamente fechada antes de ligar o aparelho, já que de outro modo, ao ligar o aparelho, a alavanca pra desbloquear a ferramenta poderia bater para trás.

**Cuidado**

Emissões de vibração podem causar riscos de saúde, caso se utilize o aparelho durante um longo período de tempo ou não for utilizado ou reparado de forma adequada.

**Cuidado**

Manter distância suficiente de fontes de calor.

Nota:

O aparelho pode ser danificado, se armazenar ou transportar o aparelho incorretamente.
Tenha em consideração as informações de transporte e armazenamento do aparelho.

Comportamento em caso de emergência / Função de paragem de emergência

Paragem de emergência:

Ao tirar a ficha da tomada de rede a função do aparelho para imediatamente. Para proteger o aparelho de um novo arranque inadvertido, a ficha deve ficar fora da tomada.

Comportamento em caso de emergência:

1. Desligue o aparelho.
2. Em um caso de emergência, separe o aparelho da corrente elétrica: Puxe o cabo elétrico da tomada de rede, segurando-o pela ficha de rede.
3. Não conectar um aparelho defeituoso novamente à conexão de rede.

Informações sobre o aparelho

Descrição do aparelho

A ferramenta multifuncional PMTS 10-230V possui um potente motor de 300 watts.

A ferramenta utilizada oscila até 21.000 vezes por minuto num ângulo de 3,2° devido ao acionamento oscilante. Tal possibilita trabalhar de forma precisa em espaços apertados.

A pré-seleção da oscilação integrada permite aplicar a força ideal em cada utilização.

Com o sistema de aperto rápido pode mudar os acessórios sem ferramentas e em poucos segundos.

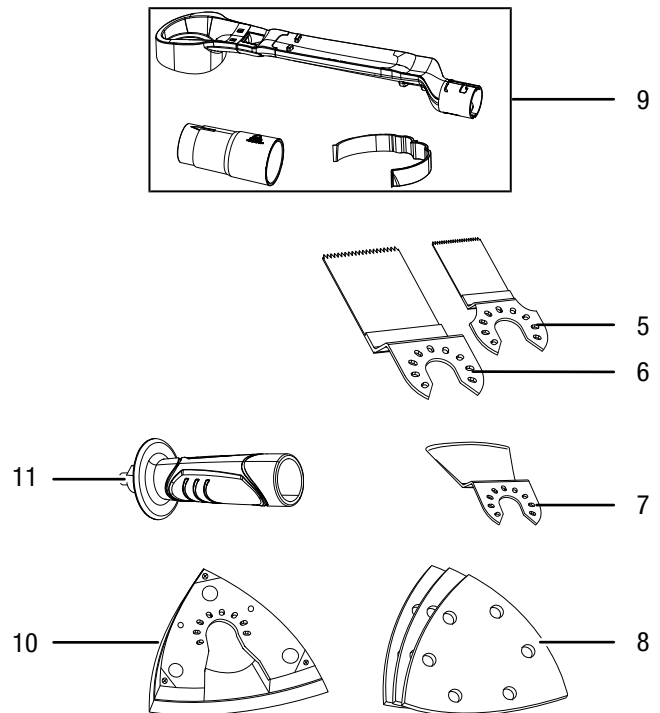
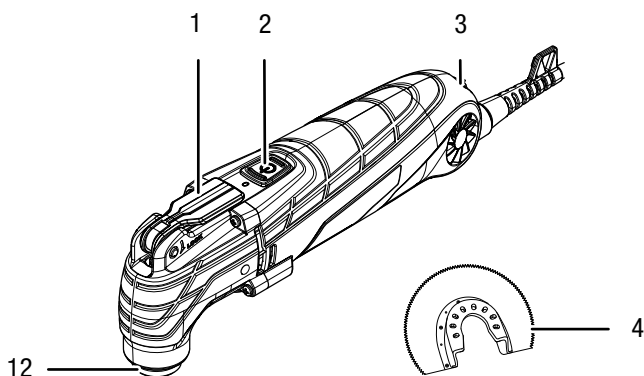
Apoio preciso e um trabalho com vibrações amortecidas graças à pega anti-vibração.

A pega é especialmente adequada para trabalhos na proximidade dos bordos e planos.

Monte facilmente a prática aspiração de pó (incluída no volume de fornecimento) ao aspirador para evitar a formação excessiva de pó e sujidade aquando dos trabalhos com lixa.

Para alargar as possibilidades de aplicação pode obviamente combinar a sua ferramenta multifuncional com outros acessórios, como por exemplo com o conjunto original de acessórios para renovar casas de banho da Trotec.

Apresentação do dispositivo



Nº	Designação
1	Alavanca para desbloquear a ferramenta
2	Botão de ligar/desligar
3	Roda de ajuste Pré-seleção de oscilação
4	Lâmina de segmentos para serrar HSS SM 85/20 para madeira e metal
5	Lâmina de imersão para serrar BIM CS 75/25 para madeira, plástico, cabos de fibra de vidro, metais leves e coloridos
6	Lâmina de imersão para serrar HCS CS 95/40 para madeira, gesso cartonado e plásticos moles
7	Raspador HCS SC 80/30 para remover cola de ladrilhos, silicone, argamassa, restos de tintas
8	Papel de lixa triangular com aderência por velcro (12 x madeira, 6 x metal)
9	Aspiração de pó
10	Prato lixador Delta
11	Pega anti-vibração
12	Fixação de ferramenta com parafuso de aperto

Volume de fornecimento

- 1 x ferramenta multifuncional PMTS 10-230V
- 1 x lâmina de segmentos para serrar (HSS) SM 85/20 para madeira e metal
- 1 x lâmina de imersão para serrar (BIM) CS 75/25 para madeira, plástico, fibra de vidro, metais leves e coloridos
- 1 x lâmina de imersão para serrar (HCS) CS 95/40 para madeira, gesso cartonado e plásticos suaves
- 1 x raspador (HCS) SC 80/30 para remover cola de ladrilhos, silicone, argamassa, restos de tintas
- 18 x papel de lixa triangular com aderência por velcro (12 x madeira, 6 x metal)
- 1 x aspiração de pó
- 1 x prato lixador Delta
- 1 x pega anti-vibração
- 1 x mala de transporte
- 1 x manual de instruções

Dados técnicos

Parâmetro	Valor
Modelo	PMTS 10-230V
Conexão à rede	1/N/PE ~ 230-240 V/ 50 Hz
Consumo de potência	0,3 kW
Número de rotações em vazio	15 000 - 21 000 min ⁻¹
Ângulo de oscilação	3,2°
Comprimento do cabo	2 m
Classe de protecção	II / □
Peso	1,8 kg
Valores acústicos de acordo com EN 62841	
Nível de pressão acústica	82,30 dB(A)
Níveis de potência acústica	93,30 dB(A)
Incerteza K	3 dB(A)
Informações de vibração de acordo com EN 62841	
Valor de emissão de vibração ah	6,919 m/s ²
Incerteza K	1,5 m/s ²



Utilize proteção auricular.

Os efeitos do ruído podem causar a perda da audição.

Indicações sobre informações de ruído e vibração:

- Os valores totais de vibração indicados **e os valores de emissão sonora indicados** foram medidos conforme um método de ensaio normalizado de EN 62841 e podem ser utilizados na comparação de uma ferramenta elétrica com outras ferramentas elétricas.
- Os valores totais de vibração indicados **e os valores de emissão sonora indicados** podem ser utilizados também para fazer uma estimativa provisória da carga.



Cuidado

Emissões de vibração podem causar riscos de saúde, caso se utilize o aparelho durante um longo período de tempo ou não for utilizado ou reparado de forma adequada.

- Durante a utilização real da ferramenta elétrica, as emissões de vibração **e sonoras** podem divergir dos valores indicados, dependendo do tipo de utilização da ferramenta elétrica, principalmente do tipo da peça a ser trabalhada em processamento. Tente a manter o mais curto possível a carga causada por vibrações. Exemplos de medidas tomadas para diminuir a carga de vibração são o uso de luvas durante a utilização da ferramenta e a limitação do tempo de trabalho. Para tal, deve considerar todas as partes do ciclo operacional (por exemplo os períodos quando a ferramenta elétrica se encontra desligada ou aqueles quando se encontra ligada, mas esteja a trabalhar sem carga).

Transporte e armazenamento

Nota:

O aparelho pode ser danificado, se armazenar ou transportar o aparelho incorretamente. Tenha em consideração as informações de transporte e armazenamento do aparelho.

Transporte

Use a mala de transporte incluída no volume de fornecimento ao transportar o aparelho para protegê-lo de impactos externos.

Observar as seguintes indicações **antes** de cada transporte:

- Desligue o aparelho.
- Puxar o cabo elétrico da tomada de rede, segurando-o pela ficha de rede.
- Deixe o aparelho arrefecer.
- Remova a ferramenta da fixação de ferramenta.
- Remova eventualmente a aspiração de pó do aparelho.

Armazenamento

Observe o seguinte **antes** de cada armazenamento:

- Desligue o aparelho.
- Puxar o cabo elétrico da tomada de rede, segurando-o pela ficha de rede.
- Deixe o aparelho arrefecer.
- Remova a ferramenta da fixação de ferramenta.
- Remova eventualmente a aspiração de pó do aparelho.
- Limpe o aparelho tal como descrito no capítulo Manutenção.
- Use a mala de transporte incluída no volume de fornecimento ao armazenar o aparelho para protegê-lo de impactos externos.

Quando não estiver a usar o aparelho, se deve seguir as seguintes condições de armazenamento:

- seco e protegido da geada e do calor
- temperatura ambiente inferior a 45 °C
- na mala de transporte num local protegido do pó e da luz solar direta

Colocação em funcionamento

Desembalar o aparelho

- Retire a mala de transporte da embalagem.



Atenção, tensão elétrica

Choque elétrico devido a isolamento insuficiente. Verificar se o aparelho apresenta danos e se está funcionando corretamente antes de usá-lo. Se forem verificados danos, o aparelho não deve mais ser utilizado.

Não se deve utilizar o aparelho se o aparelho ou as suas mãos estiverem húmidas ou molhadas!

- Verifique o conteúdo da mala de transporte na sua totalidade e certifique-se de que não existem danos.



Aviso

Perigo de asfixia!

Não deixe material de embalagem espalhado. Ele poderia se tornar um brinquedo perigoso para as crianças.

- Elimine o material de embalagem de acordo com a legislação nacional aplicável.

Montagem do punho



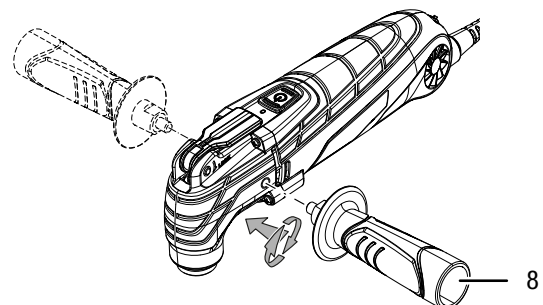
Info

Utilize a pega anti-vibração fornecida para um apoio preciso e seguro.

A pega anti-vibração (8) deve ser montada antes da colocação em funcionamento da ferramenta.

Faça o seguinte:

1. Aparafuse a pega anti-vibração (8) no sentido dos ponteiros do relógio na rosca do lado direito ou esquerdo da ferramenta.



2. Verificar o assento firme da pega anti-vibração (8).
3. Para desmontar a pega anti-vibração (8) desaparafuse-a no sentido contrário aos ponteiros do relógio.

Substituir a ferramenta



Atenção, tensão elétrica

Remova a ficha da tomada antes de qualquer trabalho no aparelho!

Não toque na ficha de rede com as mãos húmidas ou molhadas.

Puxar o cabo elétrico da tomada de rede, segurando-o pela ficha de rede.



Utilizar luvas de proteção

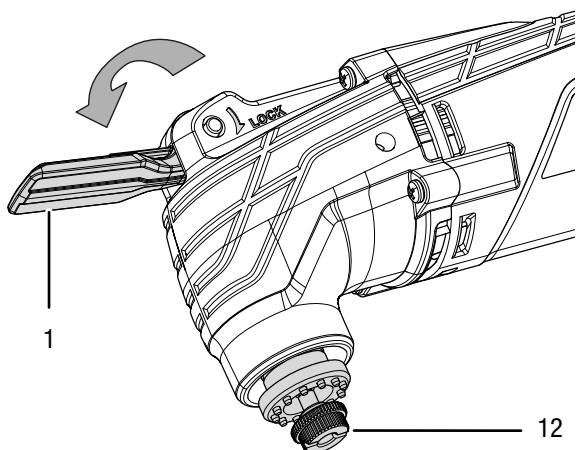
Utilize luvas de proteção apropriadas ao montar ou mudar as ferramentas.



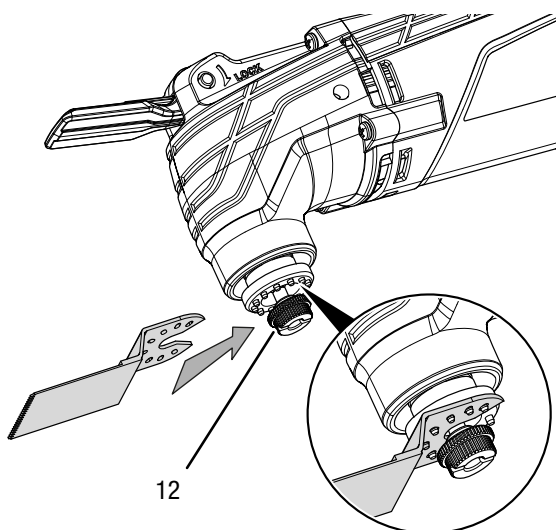
Info

Monte eventualmente a aspiração de pó antes de mudar a ferramenta.

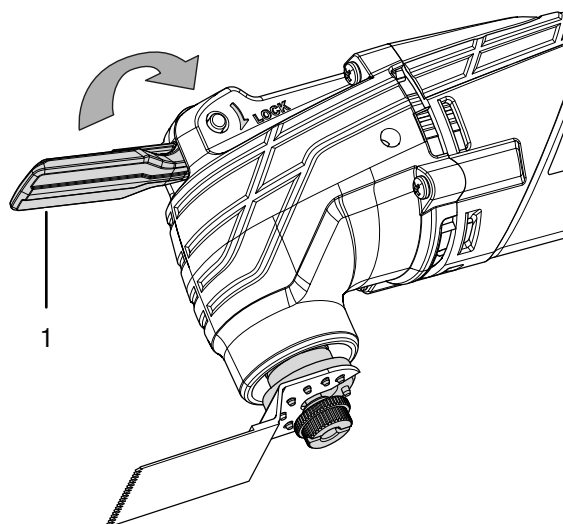
1. Puxe a alavanca para desbloquear a ferramenta (1) para a frente.
2. Remova eventualmente a ferramenta da fixação de ferramenta (12).



3. Coloque a ferramenta necessária na fixação de ferramenta (12).
Pode colocar a ferramenta a ser utilizada em posição de trabalho variável na fixação de ferramenta (12).



4. Puxe a alavanca para desbloquear a ferramenta (1) para trás.



5. Verifique se a ferramenta está fixa de modo correto.



Info

As ferramentas incluídas no volume de fornecimento são ferramentas abertas.

As ferramentas fechadas comuns podem porém ser utilizadas.

Mudar ferramentas fechadas

Ao utilizar ferramentas fechadas tem de soltar o parafuso de aperto para aplicar a ferramenta.



Atenção, tensão elétrica

Remova a ficha da tomada antes de qualquer trabalho no aparelho!

Não toque na ficha de rede com as mãos húmidas ou molhadas.

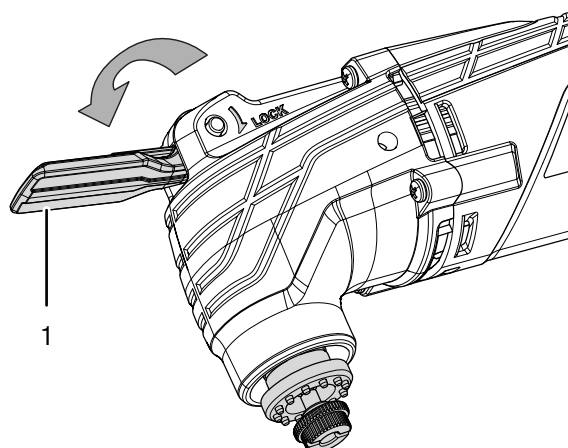
Puxar o cabo elétrico da tomada de rede, segurando-o pela ficha de rede.



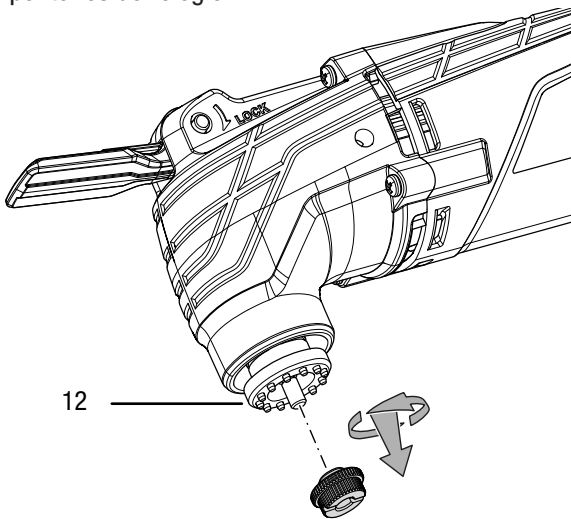
Utilizar luvas de proteção

Utilize luvas de proteção apropriadas ao montar ou mudar as ferramentas.

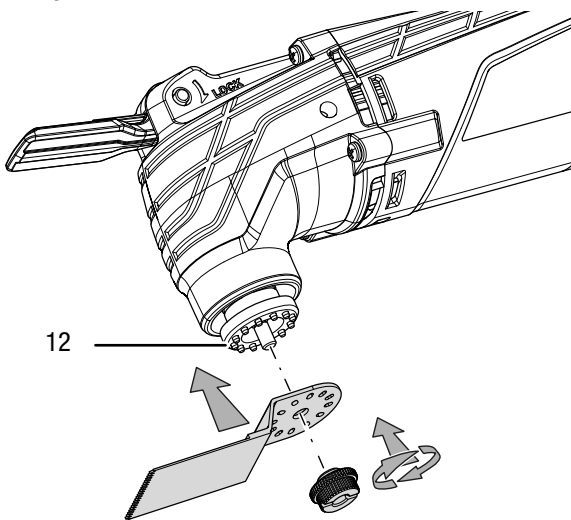
1. Puxe a alavanca para desbloquear a ferramenta (1) para a frente.



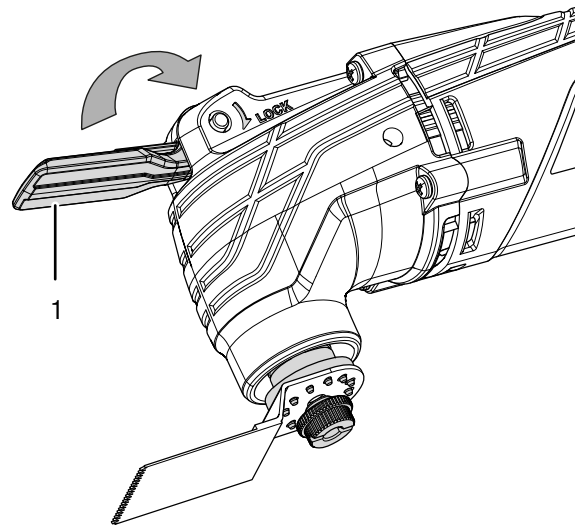
2. Solte o parafuso de aperto da fixação de ferramenta (12) ao girar o parafuso de aperto no sentido contrário aos ponteiros do relógio.



3. Coloque a ferramenta necessária na fixação de ferramenta (12).
4. Fixe o parafuso de aperto da fixação de ferramenta (12) ao girar o parafuso de aperto no sentido dos ponteiros do relógio.



5. Puxe a alavanca para desbloquear a ferramenta (1) para trás.

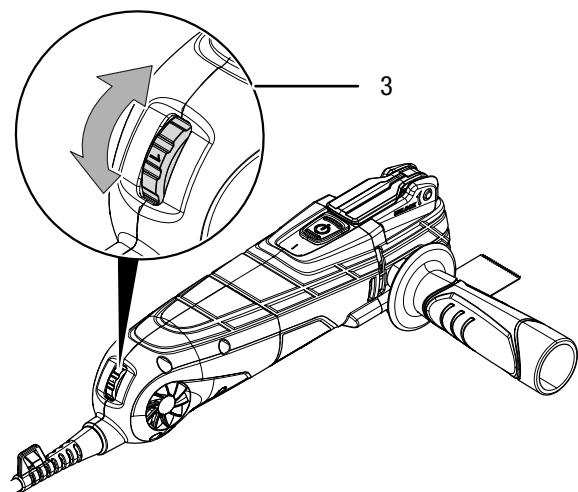


6. Verifique se a ferramenta está fixa de modo correto.

Pré-seleção da oscilação

A oscilação requerida depende do material e das condições de trabalho e pode ser averiguada através de tentativas práticas. Recomenda-se o nível de oscilação **6** para serrar, cortar e lixar materiais mais duros, tais como p. ex. madeira ou metal e o nível **4** para materiais mais moles, tal como p. ex. plástico. A faixa de ajuste abrange os níveis 1 - 6 (15.000 - 21.000 min⁻¹). Pode alterar a pré-seleção da oscilação a qualquer altura.

1. Gire a roda de ajuste (3) até ao nível de oscilação desejado.



Conectar o cabo de rede

- Conecte o cabo de alimentação a uma tomada de rede devidamente protegida.

Operação

Dicas e indicações para o manuseio da ferramenta multifuncional

Em geral:

- Mantenha os difusores de ar livres para que o motor não sobreaqueça.
- Certifique-se, antes de cada utilização da ferramenta, de que o porta-ferramentas se encontra firmemente apertado. A ferramenta tem de estar firmemente fixa nos respetivos suportes predestinados na fixação de ferramenta.
- Verifique antes de cada utilização se selecionou a ferramenta adequada bem como as rotações corretas para a aplicação desejada. Com rotações bem adaptadas, apropriadas à atividade planeada e ao material a ser processado pode obter melhores resultados.

Serrar:

- Utilize apenas lâminas de serrar impecáveis e sem defeitos. As lâminas dobradas, não afiadas ou com outros defeitos podem partir.
- Tenha em conta as disposições legais e as recomendações dos fabricantes do material ao serrar materiais de construção leves.
- Podem apenas ser processados materiais moles, tal como gesso cartonado e semelhantes em processos de serrar de imersão!
- Antes de serrar com lâminas HCS, verifique se não se encontram corpos estranhos, tais como pregos, parafusos ou semelhantes na madeira, nos aglomerados de fibra de madeira, nos materiais de construção, etc. Remova eventualmente os corpos estranhos ou utilize as lâminas para serrar bi-metal.
- Para serrar curvas apertadas deve utilizar uma lâmina de serrar estreita.
- A lâmina de serrar não devia ser mais comprida do que necessária para o corte previsto.

Cortar:

- Utilize apenas lâminas de corte impecáveis e sem defeitos. As lâminas dobradas, não afiadas ou com outros defeitos podem partir.
- Ao cortar azulejos, tenha em conta que as ferramentas utilizadas têm um grande desgaste aquando de uma utilização prolongada.

Raspar:

- Selecione um nível de oscilação elevado ao raspar.
- Trabalhe com um ângulo plano e com pouca pressão em superfícies moles (p. ex. madeira). Senão, o raspador pode cortar a superfície.

Lixar:

- Certifique-se que trabalha com uma pressão de contacto uniforme de forma a prolongar a vida útil das lixas.
- Selecione as diferentes lixas consoante o material a ser processado e o desgaste desejado da superfície (vermelho para madeira, preto para metal).
- Evite a acumulação de poeiras no local de trabalho, utilize sempre uma aspiração de pó ao lixar.
- Utilize os triângulos lixadores com um grão mais grosso (p. ex. 60) para efetuar o primeiro desgaste e os triângulos com um grão mais fino (p. ex. 240) para os acabamentos finais e de precisão.

Ligar e desligar o aparelho



Aviso

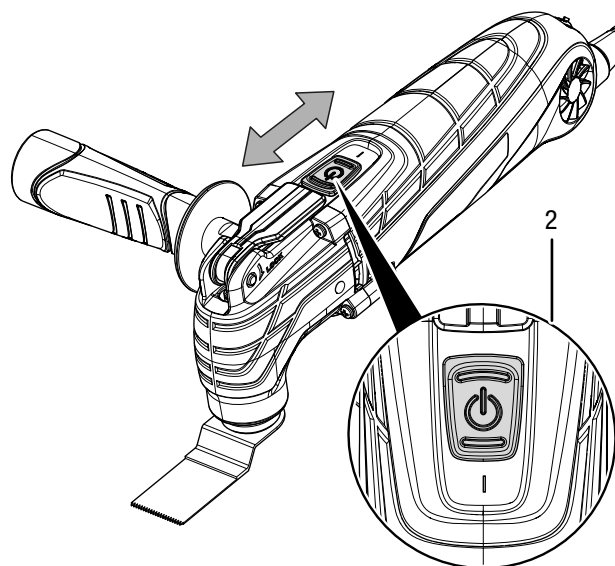


No caso de falta de eletricidade temporária pode haver um novo arranque inadvertido do aparelho.

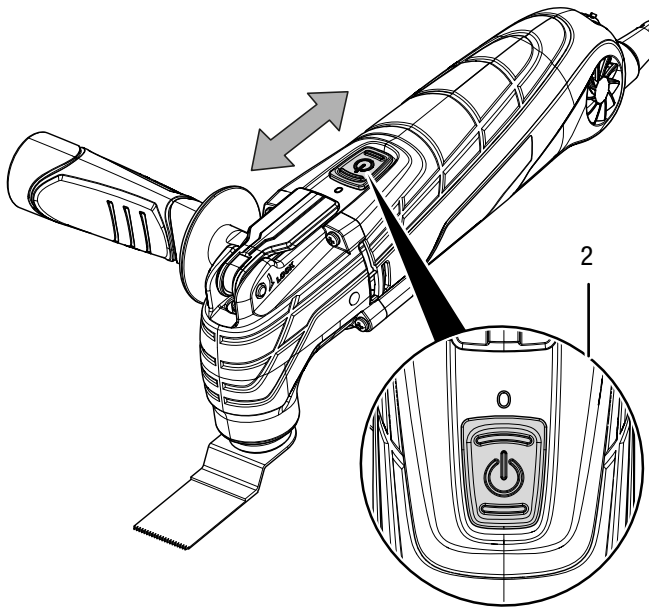
Deve desligar o aparelho sempre pelo interruptor de ligar/desligar, mesmo durante a falta de corrente. Puxe o cabo elétrico da tomada de rede, segurando-o pela ficha de rede.

Utilize o seu equipamento de proteção individual ao utilizar o aparelho.

1. Verifique se a ferramenta de aperto e a oscilação definida são adequadas para a aplicação planeada.
2. Verifique se a peça de trabalho está segura ou se a área de trabalho está devidamente preparada.
3. Empurre o botão de ligar/desligar (2) para a frente para ligar o aparelho, de forma que apareça um I no botão.



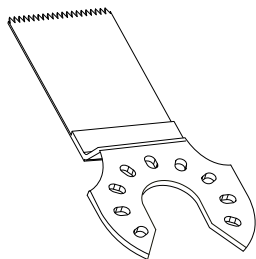
4. Empurre o botão de ligar/desligar (2) para trás para desligar o aparelho, de forma que apareça um 0 no botão.



Modo de funcionamento: Serrar / Cortar

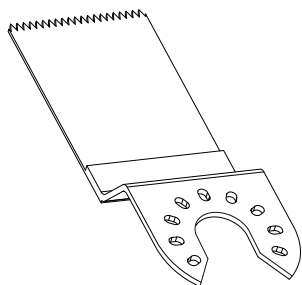
Para cortar e encurtar tubos e chapas de alumínio ou cobre com até aprox. 3 mm.

- Utilize a lâmina de imersão para serrar BIM CS 75/25.



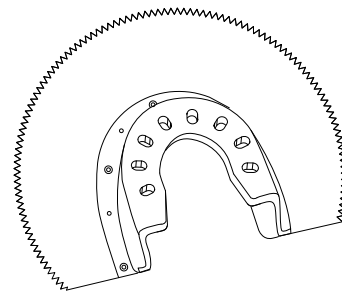
Para cortes e cortes de imersão em madeira, plástico, gesso e outros materiais moles e para serrar na proximidade de bordos, também em locais de difícil acesso.

- Utilize a lâmina de imersão para serrar HCS CS 95/40.



Para cortes e cortes de imersão em madeira e metal, para processar parquet e outros revestimentos, também com cortes de imersão.

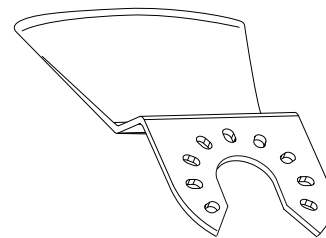
- Utilize a lâmina de segmentos para serrar HSS SM 85/20.



Modo de funcionamento: Raspas

Para remover restos de materiais, tais como cola de ladrilhos ao substituir ladrilhos defeituosos e para processar restos de argamassa/betão, cola de ladrilhos/para tapetes, de tintas/de silicone.

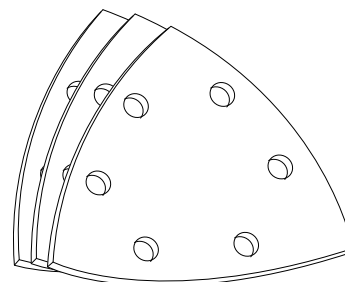
- Utilize o raspador HCS SC 80/30.



Modo de funcionamento: Retificar

Para retificar madeira e metal, para remover lacas e tintas, para alisar diversas superfícies.

- Utilize o papel de lixa adequado com o prato lixador delta.

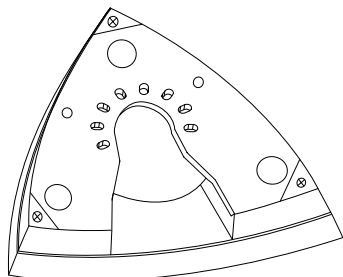


Montar o papel de lixa

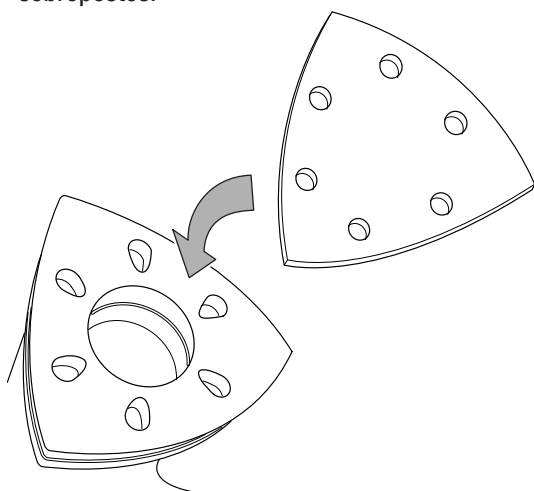
O prato lixador está equipado com tecido de velcro para as lixas com aderência por velcro possam ser fixadas rápida e simplesmente.

Proceda da seguinte maneira para montar o papel de lixa no prato lixador:

1. Bata o tecido de velcro do prato lixador delta para alcançar uma ótima aderência.
2. Fixe o prato lixador delta na fixação de ferramenta.



3. Coloque a lixa com a parte inferior lisa de forma exata no prato lixador delta.
 - ⇒ Os seis orifícios devem então estar exatamente sobrepostos.



4. Pressione firmemente o papel de lixa.
5. Remova o papel de lixa de um canto para o canto oposto para substituir ou retirar o mesmo.

Montar o aspirador de pó

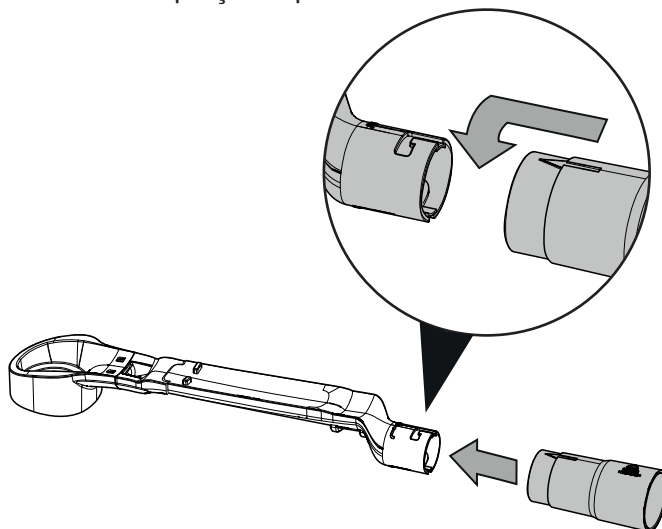
Evite a acumulação de poeiras no local de trabalho, utilize sempre a aspiração de pó ao lixar.



Cuidado

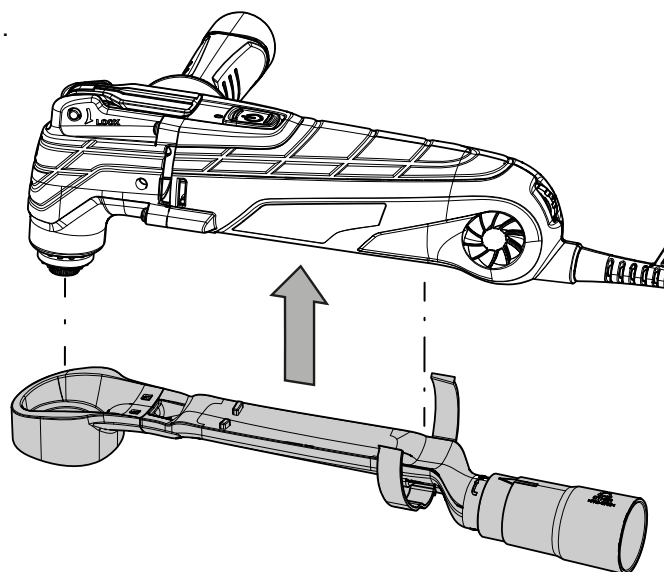
Utilize sempre um aspirador especial ao aspirar materiais nocivos à saúde ou tóxicos.

1. Monte a aspiração de pó.

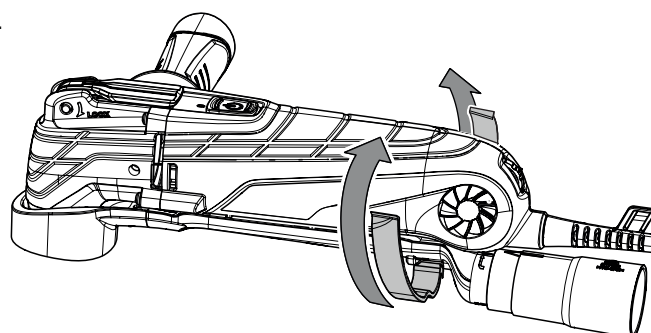


2. Fixe a aspiração de pó ao aparelho antes de montar o prato lixador delta.

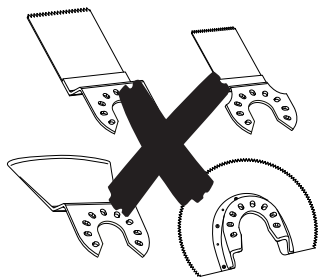
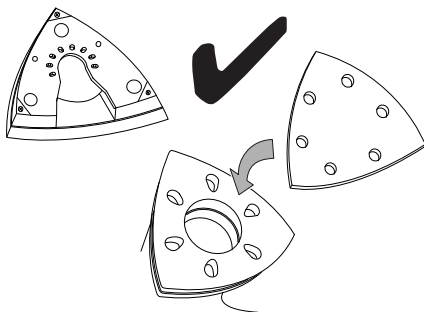
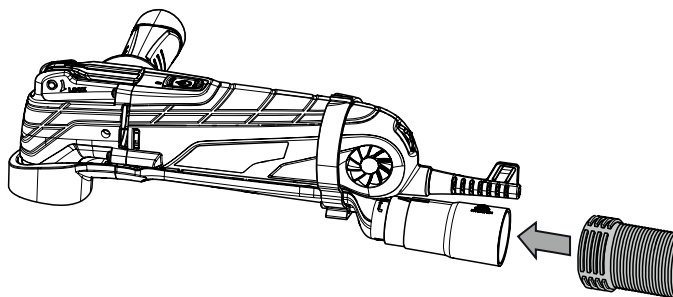
I.



II.



3. Ligue um aspirador adequado (p. ex. aspirador industrial) á aspiração de pó. Contacte o fabricante do seu aspirador em caso de incertezas.



Colocação fora de serviço



Atenção, tensão elétrica

Não toque na ficha de rede com as mãos húmidas ou molhadas.

- Desligue o aparelho.
- Puxar o cabo elétrico da tomada de rede, segurando-o pela ficha de rede.
- Deixe o aparelho arrefecer, se necessário.
- Retire a ferramenta do aparelho (vide capítulo Colocação em funcionamento).
- Limpe o aparelho de acordo com o indicado no capítulo Manutenção.
- Armazenar o aparelho de acordo com o capítulo Transporte e armazenamento.

Acessórios que podem ser encomendados posteriormente



Aviso

Utilizar apenas acessórios e dispositivos complementares mencionados neste manual. A utilização de outras ferramentas de uso ou acessórios, recomendados no manual, pode significar um perigo de ferimentos.

Acessórios	Nº do artigo
Conjunto de acessórios 1 universal que contém: 1 x raspador HCS SC 80/30 para remover cola de ladrilhos, restos de silicone, argamassa e tinta 1 x lâmina de segmentos para serrar HSS SM 85/20, para madeira e metal 1 x lâmina de imersão para serrar BIM CS 75/25, para madeira, plástico, cabos de fibra de vidro, metais leves e coloridos 1 x lâmina de imersão para serrar HCS CS 95/40, para madeira, gesso cartonado e plásticos moles 20 triângulos lixadores com velcro para madeira: 4 folhas cada, com grão de 60/80/100/120/240	6.210.000.101
Conjunto de acessórios 2 para renovar casas de banho ¹ que contém: 1x lâmina de corte com diamante T64, para fresar juntas 1 x prato lixador RIFF T79, para lixar restos de cola de ladrilhos, argamassa e cola de tapetes 1 x raspador HCS SC 80/30, para remover cola de ladrilhos, silicone, argamassa e restos de tintas 10 triângulos lixadores com velcro para madeira: 2 folhas cada, com grão de 60/80/100/120/240	6.210.000.102
Conjunto de acessórios 3 papel de lixa que contém: 30 triângulos lixadores com velcro para madeira: 6 folhas cada, com grão de 60/80/100/120/240	6.210.000.201

¹ A ferramenta no conjunto de acessórios 2 para renovar casas de banho é fechada. Para montar os encaixes, o parafuso de aperto tem de ser solto tal como descrito em *Mudar ferramentas fechadas*.

Erros e avarias

O aparelho foi testado várias vezes durante a produção quanto ao funcionamento perfeito. No entanto, se algum problema ocorrer, verifique se o aparelho de acordo com a lista a seguir.

As atividades para a eliminação de erros e avarias, que requerem a abertura da caixa, só devem ser realizadas por uma empresa técnica autorizada ou pela Trotec.

Na primeira utilização ocorre algum fumo ou cheiro:

- Isto não é devido a um erro ou a um problema. Depois de um curto período desaparecem as características.

O aparelho não começa a funcionar:

- Verifique a conexão de rede.
- Verifique se a ficha e o cabo de rede apresentem danos. Caso note danificações, não deve tentar colocar o aparelho em funcionamento.

Caso danificado, o cabo de rede elétrica deste aparelho tem de ser substituído pelo fabricante ou pelo seu serviço de apoio ao cliente ou por uma pessoa com uma qualificação idêntica para evitar perigos.

- Verificar a proteção da rede local.



Info

Espere, no mínimo, 10 minutos antes de ligar novamente o aparelho.

O aparelho fica quente:

- Certifique-se que não faz muita pressão sobre o aparelho.
- Selecione uma menor oscilação ao girar a roda de ajuste de pré-seleção de oscilação (V) para baixo.
- Verifique se a ferramenta é adequada para a aplicação a ser efetuada.
- Mantenha as ranhuras de ar livres para evitar um sobreaquecimento do motor.



Info

Espere, no mínimo, 10 minutos antes de ligar novamente o aparelho.

A ferramenta vibra:

- Certifique-se que a ferramenta está fixada nos respetivos entalhes da fixação de ferramenta.
- Certifique-se que o parafuso de aperto está firmemente aparafusado na fixação de ferramenta.
- Certifique-se que a alavanca para desbloquear a ferramenta está completamente retraída.

A lâmina de serrar não imerge sem problemas no material a ser processado ou o desempenho da serra / lixa é baixo:

- Verifique a pré-seleção de oscilação definida, a mesma tem de ser devidamente ajustada tanto à ferramenta como ao material.
- Selecione uma maior oscilação ao girar a roda de ajuste de pré-seleção de oscilação () para cima.
- Substitua a lâmina para serrar por uma nova, caso a mesma esteja gasta.
- Verifique se a ferramenta escolhida é adequada para o material a ser trabalhado.

Nota:

Aguardar pelo menos 3 minutos após os trabalhos de manutenção e de reparação. Só então se deve ligar o aparelho novamente.

O aparelho não funciona perfeitamente após os controlos:

Entre em contacto com o serviço ao cliente. Se necessário, leve o aparelho para ser reparado numa empresa autorizada especializada em instalações elétricas ou na Trotec.

Manutenção

Atividades antes do início da manutenção



Atenção, tensão elétrica

Não toque na ficha de rede com as mãos húmidas ou molhadas.

- Desligue o aparelho.
- Puxe o cabo elétrico da tomada de rede, segurando-o pela ficha de rede.
- Deixe o aparelho arrefecer completamente.



Atenção, tensão elétrica

As tarefas de manutenção que requeiram a abertura da carcaça só devem ser realizadas por empresas especializadas autorizadas ou pela Trotec.

Informações sobre a manutenção

No interior da máquina não se encontram peças a necessitar de manutenção ou lubrificação.

Limpeza

O aparelho deve ser limpo antes e depois de cada utilização.

Nota:

O aparelho não deve ser lubrificado após a limpeza.



Atenção, tensão elétrica

Existe o perigo de curto-circuito devido à penetração de líquidos através da caixa!

Não mergulhe o aparelho e os acessórios em água.

Assegure-se de que nenhuma água ou outros líquidos possam penetrar na caixa.

- Limpar o aparelho com um pano húmido e macio, que não solte fiapos. Assegurar-se que nenhuma humidade possa penetrar na caixa. Assegurar-se que nenhuma humidade entra em contacto com os componentes elétricos. Não utilize produtos de limpeza agressivos, tais como aerossóis de limpeza, solventes, produtos de limpeza a base de álcool ou produtos abrasivos para humedecer o pano.
- Seque o aparelho com um pano macio, que não solte fiapos.
- Seque os dispositivos auxiliares com um pano macio, que não solte fiapos.
- Remova a poeira de lixa e eventualmente as aparas de madeira da fixação de ferramenta.
- Bata o prato lixador delta regularmente para que a lixa adira melhor.
- Limpe as ferramentas RIFF (acessórios que podem ser posteriormente encomendados) com uma escova de aço.
- Mantenha as aberturas de ventilação livres de depósitos de pó para evitar um sobreaquecimento do motor.
- Remova as poeiras e as aparas da ejeção de aparas. Se a ejeção de aparas for obstruída, limpe-a com um meio auxiliar (p. ex. ar comprimido).

Descarte

Deve eliminar os materiais de embalagem a proteger o meio ambiente e conforme as diretrizes de eliminação em vigor.



O símbolo do caixote de lixo riscado num aparelho elétrico ou eletrónico usado tem a sua origem na diretiva 2012/19/UE. O símbolo significa, que este aparelho não deve ser descartado nos resíduos domésticos no fim da sua vida útil. Para a sua devolução gratuita estão disponíveis centros de recolha para aparelhos elétricos e eletrónicos usados perto de si. Pode obter os endereços através da sua administração urbana ou comunal. Pode obter mais informações sobre mais opções de devolução na nossa página online em <https://hub.trotec.com/?id=45090> para muitos países da Europa. De outra forma, por favor, entre em contacto com uma empresa de eliminação oficial, autorizada para o seu país.

A recolha separada de aparelhos elétricos e eletrónicos usados permite a reutilização, a reciclagem ou outras formas de reutilizar os aparelhos usados e evita as consequências negativas durante a eliminação dos materiais contidos nos aparelhos, que possivelmente representam um perigo para o meio ambiente e a saúde das pessoas.

Declaração de conformidade

Declaração de conformidade no âmbito da Directiva CE para máquinas 2006/42/CE, anexo II, parte 1, seção A

A Trotec GmbH & Co. KG declara, com responsabilidade exclusiva, que o produto designado em seguida foi desenvolvido, construído e produzido de acordo com os requisitos da Diretiva CE para máquinas, neste caso 2006/42/CE.

Modelo do produto / Produto: PMTS 10-230V

Tipo de produto: ferramenta multifuncional de 300W

Ano de construção a partir de: 2023

Directivas UE relevantes:

- 2011/65/UE
- 2012/19/UE
- 2014/30/UE
- 2015/863/UE

Normas harmonizadas aplicadas:

- EN 62841-1:2015
- EN 62841-2-4:2014

Normas nacionais aplicadas e especificações técnicas:

- EN IEC 55014-1:2021
- EN IEC 55014-2:2021
- EN IEC 61000-3-2:2019/A1:2021
- EN 61000-3-3:2013/A1:2019/A2:2021

Fabricante e nome do representante autorizado da documentação técnica:

Trotec GmbH
Grebbeener Straße 7, D-52525 Heinsberg
Telefone: +49 2452 962-400
E-Mail: info@trotec.de

Loca e data de edição:
Heinsberg, dia 23.05.2023

Joachim Ludwig, gerente

Trotec GmbH

Grebbener Str. 7
D-52525 Heinsberg

☎ +49 2452 962-400

☎ +49 2452 962-200

✉ info@trotec.com

www.trotec.com