

PT

MANUAL DE INSTRUÇÕES
LÂMPADA DE TRABALHO COM
ACUMULADOR



Índice

Informações sobre o manual de instruções 2

Segurança 2

Informações sobre o aparelho 5

Transporte e armazenamento 7

Colocação em funcionamento 7

Controlo 9

Erros e avarias 10

Manutenção 11

Descarte 11

Informações sobre o manual de instruções

Símbolos



Atenção, tensão eléctrica

Este símbolo avisa sobre os perigos para a vida e a saúde de pessoas devido à tensão eléctrica.



Cuidado - superfície quente

Este símbolo avisa sobre os perigos para a vida e a saúde de pessoas devido a superfícies quentes.



Aviso

A palavra-sinal designa um perigo com médio grau de risco, que pode causar a morte ou uma lesão grave se não for evitado.



Cuidado

A palavra-sinal designa um perigo com baixo grau de risco, que pode causar a uma lesão ligeira ou média se não for evitado.

Nota:

A palavra-sinal avisa sobre informações importantes (p.ex. danos materiais), mas não se refere a perigos.



Info

Avisos com este símbolo ajudar-lhe-ão a realizar as suas tarefas mais rapidamente e com mais segurança.



Seguir as instruções

Avisos com este símbolo indicam que deve observar o manual de instruções.

As versões atuais do manual de instruções e da declaração de conformidade UE podem ser baixadas no seguinte link:



PWLS 15-20 V



<https://hub.trotec.com/?id=45858>

Segurança

Leia atentamente este manual de instruções antes de usar/ operar o aparelho e guarde este manual de instruções sempre nas imediações do local de instalação ou perto do aparelho!



Aviso

Leia todas as indicações de segurança, instruções, imagens e dados técnicos existentes nesta ferramenta eléctrica.

O desrespeito às seguintes instruções pode causar choque eléctrico, incêndios e/ou graves lesões.

Guardar todas as indicações de segurança e as instruções para futuras consultas.

- Não abrir a caixa do aparelho. Há risco de curto-circuito.
- Manter o aparelho longe de chamas abertas e superfícies quentes e não deve armazená-lo ou operá-lo perto das mesmas.
- Nunca puxar o cabo eléctrico directamente da tomada, mas segurando-o sempre pela ficha de rede.
- Não deixe o aparelho trabalhar sem supervisão.
- Conecte o cabo de alimentação a uma tomada de rede devidamente protegida.
- Deixe o aparelho arrefecer antes do transporte e/ou trabalhos de manutenção.
- Não utilize o dispositivo em atmosferas agressivas.
- Não utilizar o aparelho em recintos e áreas com risco de explosão e não o instale lá.
- Não use ou opere o aparelho com as mãos húmidas e molhadas.
- Não utilizar este aparelho perto de banheiras, duchas, piscinas ou outros recipientes com água. Há risco de electrocussão!
- Não exponha o aparelho a jato de água directo.
- Deixar o aparelho secar após uma limpeza húmida. Não opere o aparelho enquanto ele estiver molhado.
- Não se sente sobre o aparelho.

- A conexão elétrica deve corresponder às indicações contidas no anexo técnico.
- Antes de cada uso do aparelho, os respectivos acessórios e peças de conexão devem ser controlados quanto a possíveis danos. Não devem ser usados aparelhos ou componentes do aparelho que estejam danificados.
- Nunca olhar diretamente para os LED's! A radiação ótica pode danificar a sua visão.
- Os LED's e demais partes do aparelho podem ficar muito quentes. Não tocar nas superfícies quentes do aparelho.
- A fonte de luz incluída na lâmpada LED deve ser substituída apenas pelo fabricante ou pelo seu serviço de apoio ao cliente ou por uma pessoa com uma qualificação idêntica.



Indicações de segurança para acumuladores e carregadores

- **Este aparelho pode ser usado por crianças a partir de 8 anos de idade, assim como por pessoas com deficiências físicas, sensoriais ou mentais ou com falta de experiência e conhecimento, se forem supervisionadas ou instruídas quanto à utilização segura do aparelho e se compreenderem os perigos daí resultantes. Crianças não devem brincar com o aparelho.** Limpeza e manutenção não devem ser executadas por crianças sem supervisão.
- **Nunca colocar acumuladores não recarregáveis no carregador.** Devido a um carregador apropriado para um certo tipo de acumuladores há perigo de incêndio e explosão, se for utilizado para carregar outros acumuladores ou acumuladores não recarregáveis.
- Com o carregador "Multiflex 20 - 2.0 AC" deve carregar apenas acumuladores de íons de lítio "Multiflex 20 - 2.0 DC" a partir de uma capacidade de 2,0 Ah (5 células de acumulador). A tensão do acumuladores tem de ser igual à tensão de carregamento do acumulador do carregador.
- **Nos produtos só devem ser utilizados os acumuladores previstos para tal.** A utilização de outros acumuladores pode levar a lesões e perigo de incêndio.
- **Manter o acumulador que não está sendo utilizado afastado de cliques, moedas, chaves, parafusos ou outros pequenos objetos metálicos que possam causar um curto-circuito dos contactos.** Um curto-circuito entre os contactos do acumulador pode ter queimaduras ou fogo como consequência.
- **Só carregar acumuladores em carregadores recomendados pelo fabricante.** Para um carregador apropriado para um certo tipo de acumuladores há perigo de incêndio, se for utilizado para carregar outros acumuladores.
- **Não carregar acumuladores de outras marcas.** O carregador só é apropriado para carregar o acumulador fornecido, com as tensões indicadas nos dados técnicos. Caso contrário, há risco de incêndio e explosão.
- **No caso de uma aplicação incorreta pode sair líquido do acumulador.** Evitar o contacto. No caso de um contacto acidental, deverá enxaguar com água. Se o líquido entrar em contacto com os olhos, também se deverá consultar um médico. Líquido que escapa do acumulador pode levar a irritações na pele ou a queimaduras.
- **Em caso de danos e de utilização incorreta do acumulador, podem sair vapores.** Arejar bem o local de trabalho e consultar um médico se forem constatados quaisquer sintomas. É possível que os vapores irrite as vias respiratórias.
- **Não abra o acumulador.** Há risco de um curto-circuito.
- **Não curto-circuitar o acumulador.** Há risco de explosão.
- **Acumuladores não devem ser expostos a golpes mecânicos.**
- **Proteger os componentes elétricos da humidade. Estes nunca devem ser mergulhados em água ou em outros líquidos durante a limpeza ou o funcionamento.** Jamais colocar o carregador sob água corrente. Por favor, observe as instruções de limpeza e manutenção.
- **O carregador só é adequado para a sua utilização em espaços interiores.**
- **Mantenha o carregador limpo.** Devido a sujidade, existe o perigo de um choque elétrico.
- **Não opere o carregador sobre uma superfície facilmente inflamável (p. ex. papel, têxteis, etc.), nomeadamente num ambiente inflamável.** Devido ao aquecimento do carregador durante o carregamento, existe risco de incêndio.
- **Utilize o carregador apenas para o carregamento do acumulador.** O carregador não deve ser utilizado como fonte de alimentação da ferramenta elétrica

Utilização conforme a finalidade

Utilize o aparelho PWLS 15-20 V exclusivamente para iluminar uma área em recintos interiores ou exteriores protegidos, durante períodos limitados, sempre observando os dados técnicos.

Recomendamos que utilize os acessórios originais da Trotec.

Uso previsivelmente incorrecto

O aparelho PWLS 15-20 V não é adequado para a iluminação permanente de recintos ou para áreas exteriores protegidas. Uma outra utilização além da descrita no capítulo de "Uso pretendido" normalmente é vista como uso previsivelmente incorrecto.

Qualificação pessoal

As pessoas que utilizam este dispositivo devem:

- ter lido e compreendido o manual de instruções, especialmente o capítulo 'Segurança'.

Símbolos de segurança e placas de indicação no acumulador e no carregador

Nota:

Não remova quaisquer sinais de segurança, adesivos ou rótulos do aparelho. Mantenha legível todos os sinais de segurança, adesivos e etiquetas.

Os seguintes símbolos de segurança e placas de indicação existem no acumulador:



Advertência de risco de explosão!

Estes símbolos indicam o seguinte:



Não deve expor o acumulador a fogo ou a temperaturas elevadas. O acumulador não deve entrar em contacto com água nem com fogo! Evitar a radiação solar direta e a humidade. Há risco de explosão!

Nunca carregar o acumulador em temperaturas ambientais inferiores de 10 °C ou superiores de 40 °C. O carregamento errado ou fora da faixa de temperatura permitida pode destruir o acumulador e aumentar o perigo de incêndio.



Observe a eliminação correta do acumulador!

Este símbolo indica o seguinte:

Tenha atenção à eliminação correta do acumulador e nunca deve eliminá-lo na água residual ou em águas públicas.

O acumulador contém substâncias irritantes, corrosivas e tóxicas que apresentam um grave risco para pessoas e o meio ambiente.

Os seguintes símbolos de segurança e placas de indicação existem no carregador:



Este símbolo indica o seguinte:

Antes do carregamento do acumulador deve ler o manual de instruções:



Este símbolo indica o seguinte:

Utilizar o carregador apenas para carregar acumuladores em recintos interiores secos, não em áreas exteriores.

Riscos residuais



Atenção, tensão elétrica

Choque elétrico devido a isolamento insuficiente. Verificar se o aparelho apresenta danos e se está funcionando corretamente antes de usá-lo. Se forem verificados danos, o aparelho não deve mais ser utilizado.

Não se deve utilizar o aparelho se o aparelho ou as suas mãos estiverem húmidas ou molhadas!



Atenção, tensão elétrica

Trabalhos em componentes elétricos só devem ser realizados por um especialista autorizado!



Atenção, tensão elétrica

Remova a ficha da tomada e o acumulador antes de qualquer trabalho no aparelho!

Puxe o cabo elétrico da tomada de rede, segurando-o pela ficha de rede.



Atenção, tensão elétrica

Existe o perigo de curto-circuito devido à penetração de líquidos através da caixa!

Não mergulhe o aparelho e os acessórios em água. Assegure-se de que nenhuma água ou outros líquidos possam penetrar na caixa.



Atenção, materiais explosivos!

O acumulador não deve ser exposto a temperaturas acima de 45 °C! O acumulador não deve entrar em contacto com água nem com fogo! Evitar a radiação solar direta e a humidade. Há risco de explosão!



Cuidado - superfície quente

Partes deste aparelho podem estar muito quentes e causar queimaduras. Se deve dar uma atenção especial, quando crianças ou outras pessoas vulneráveis estiverem presentes!



Aviso

Este aparelho pode ser perigoso se for usado de forma incorreta ou por pessoas não treinadas e se não for usado para a sua finalidade! Observe as qualificações pessoais!



Aviso

O aparelho não é um brinquedo e não deve estar nas mãos de crianças.



Aviso

Perigo de asfixia!
Não deixe material de embalagem espalhado. Ele poderia se tornar um brinquedo perigoso para as crianças.



Cuidado

Manter distância suficiente de fontes de calor.



Aviso

Nunca olhar diretamente para os LED's! A radiação ótica pode danificar a sua visão.

Nota:

O aparelho pode ser danificado, se armazenar ou transportar o aparelho incorretamente.

Tenha em consideração as informações de transporte e armazenamento do aparelho.

Informações sobre o aparelho

Descrição do aparelho

O aparelho PWLS 15-20 V dispõe de um LED forte de áreas amplas, que pode ser ajustado a três níveis de intensidade. A lâmpada LED de área ampla é apropriada para iluminar áreas maiores.

Os LED's iluminam com uma potência de 197 Lux (2000 lm).

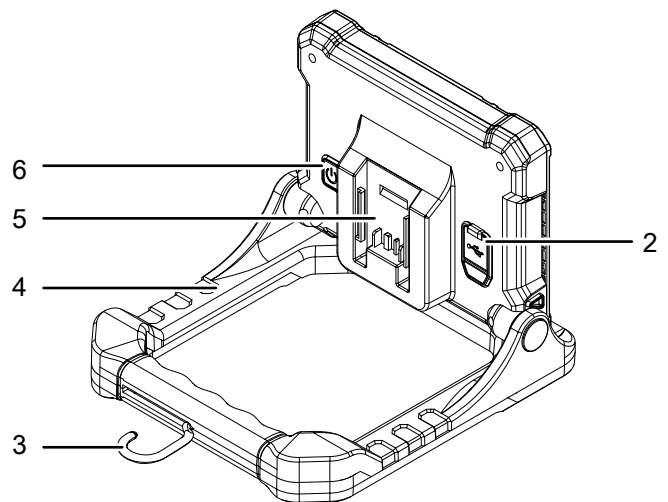
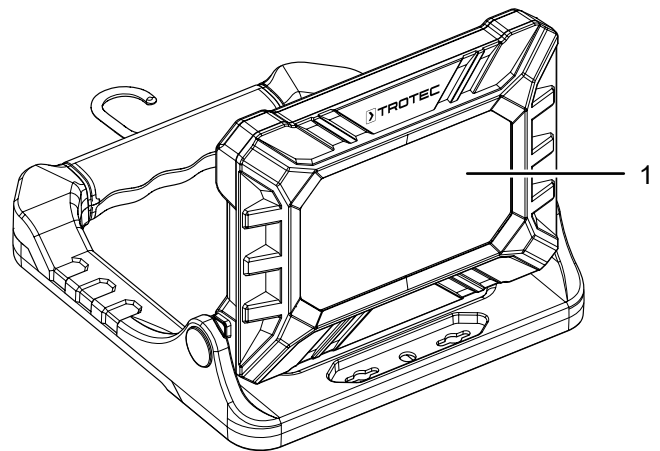
A inserção de borracha de softgrip na pega da caixa providencia uma boa aderência. O LED de área ampla pode ser girado em 90°.

O gancho integrado e o suporte magnético permitem a suspensão descomplicada ou a fixação da lâmpada.

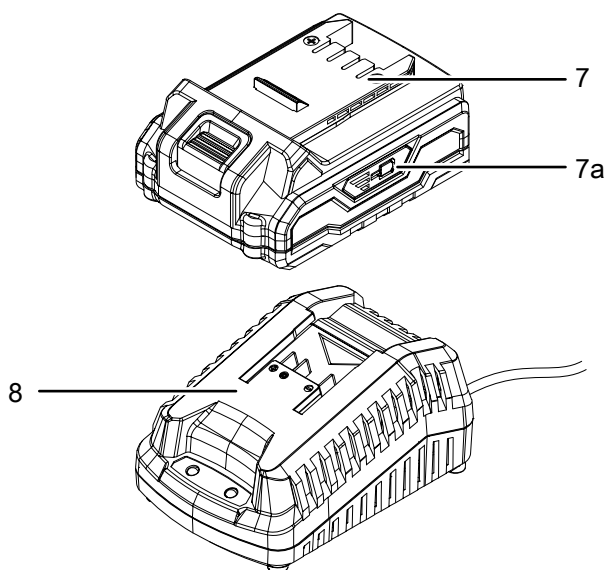
O acumulador dispõe de uma indicação de capacidade próprio que permite a visualização do estado de carregamento, sem que o acumulador tem de ser ligado ao aparelho.

O aparelho tem uma função Power Bank.

Apresentação do dispositivo



N.º	Designação
1	LED de foco amplo
2	Conexão USB/ saída
3	Gancho de suspensão
4	Punho de transporte
5	Encaixe para acumulador
6	Botão de ligar/desligar

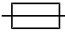



N.º	Designação
7	Acumulador
7a	Indicação de capacidade do acumulador
8	Carregador rápido

Volume de fornecimento

- 1 x lâmpada de trabalho com acumulador
- 1 x acumulador
- 1 x carregador rápido
- 1 x cabo de USB
- 1 x manual de instruções

Dados técnicos

Parâmetro	Valor
Modelo	PWLS 15-20 V
Tensão nominal	20 V ---
Consumo de potência	20 W
Conexão USB/ saída	5 V DC 1,8 A
Fluxo luminoso	500/1000/2000 lm
Intensidade da luz	197 lux
Tempo de iluminação	aprox. 2 h
Temperatura de cor	6500 K
Classe de proteção	III
Dimensões (comprimento x largura x altura)	80 x 253 x 221 mm
Peso	670 g
Acumulador	Multiflex 20 - 2.0 DC
Tipo	Iões de lítio
Tensão nominal	20 V ---
Capacidade nominal	2 Ah
Células do acumulador	5 células
Capacidade	40 Wh
Carregador rápido	Multiflex 20 - 2.0 AC
Entrada	
Tensão nominal	230 – 240 V / 50 Hz
Consumo de potência	65 W
Saída	
Tensão nominal	21,5 V ---
Corrente de carga	2,4 A
Fusível 	T 3,15 A
Duração de carregamento	aprox. 1 h
Comprimento do cabo	1,5 m
Classe de proteção	II / 

Transporte e armazenamento

Nota:

O aparelho pode ser danificado, se armazenar ou transportar o aparelho incorretamente. Tenha em consideração as informações de transporte e armazenamento do aparelho.

Transporte

Observar as seguintes indicações **antes** de cada transporte:

- Desligue o aparelho.
- Deixe o aparelho arrefecer.
- Puxe o cabo eléctrico do carregador da tomada de rede, segurando-o pela ficha de rede.
- Retire o acumulador do aparelho.

O acumulador de iões de lítio incluído cumpre com a lei de transporte de mercadorias perigosas.

Observe as seguintes indicações de transporte nomeadamente na expedição do acumulador de iões de lítio:

- Os acumuladores podem ser transportados na via pública pelo utilizador sem requerimentos especiais.
- Na expedição por terceiros (p. ex. transporte aéreo ou transitário) é necessário ter em atenção requerimentos especiais de embalagem e identificação. Neste caso deve ser envolvido um especialista no transporte de mercadorias perigosas na preparação da encomenda.
 - Envie apenas acumuladores quando a caixa não se encontra danificada.
 - Feche os contatos abertos com fita adesiva e embale o acumulador de forma a que não se desloque na embalagem.
 - Tenha em atenção também eventuais diretivas nacionais adicionais.

Armazenamento

Observe o seguinte **antes** de cada armazenamento:

- Desligue o aparelho.
- Puxe o cabo eléctrico do carregador da tomada de rede, segurando-o pela ficha de rede.
- Deixe o aparelho arrefecer.
- Retire o acumulador do aparelho.
- Limpe o aparelho tal como descrito no capítulo Manutenção.
- Não armazene quaisquer acumuladores de iões de lítio completamente descarregados. O armazenamento de acumuladores descarregados pode levar ao descarregamento total e com isso levar à danificação do acumulador.

Quando não estiver a usar o aparelho, se deve seguir as seguintes condições de armazenamento:

- seco e protegido da geada e do calor
- Temperatura ambiente inferior a 45 °C
- num local protegido da poeira e da luz solar directa

Colocação em funcionamento

Desembalar o aparelho

- Retire o aparelho e os acessórios da embalagem.



Atenção, tensão elétrica

Choque eléctrico devido a isolamento insuficiente. Verificar se o aparelho apresenta danos e se está funcionando corretamente antes de usá-lo. Se forem verificados danos, o aparelho não deve mais ser utilizado.

Não se deve utilizar o aparelho se o aparelho ou as suas mãos estiverem húmidas ou molhadas!

- Verifique o conteúdo na sua totalidade e certifique-se de que não existem danos.



Aviso

Perigo de asfixia!

Não deixe material de embalagem espalhado. Ele poderia se tornar um brinquedo perigoso para as crianças.

- Elimine o material de embalagem de acordo com a legislação nacional aplicável.

Carregar o acumulador

Nota:

O acumulador pode ser danificado devido a um carregamento incorreto. Remova a ficha do carregador antes de cada inserção ou remoção do acumulador. Nunca carregue o acumulador com temperaturas ambiente inferiores a 10 °C ou superiores a 40 °C.

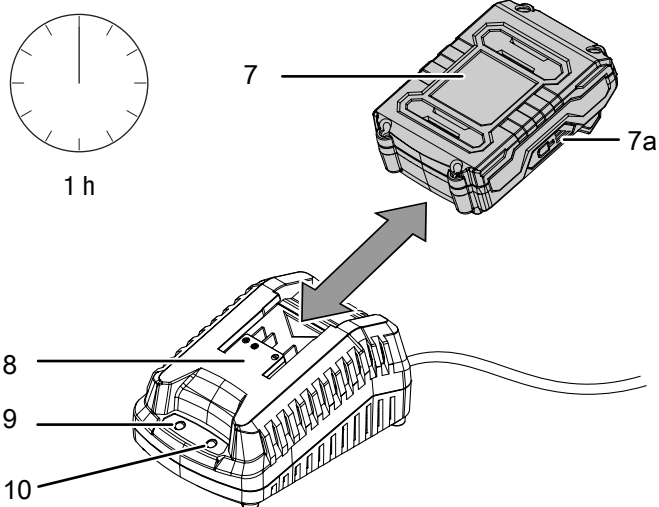
Nota:

Não carregue o acumulador do aparelho se ligado, ao mesmo tempo, os LED's ou a iluminação. O aparelho poderia ser danificado. Desligar sempre os LED's ou a iluminação antes de carregar o acumulador.

O acumulador encontra-se parcialmente carregado no momento da entrega para evitar a sua danificação por descarregamento total.

O acumulador deve ser carregado antes de colocar o aparelho em funcionamento pela primeira vez e em caso de capacidade fraca do acumulador (já só se encontra acesa a luz vermelha LED na indicação de capacidade do acumulador (7a)). Para isto, faça o seguinte:

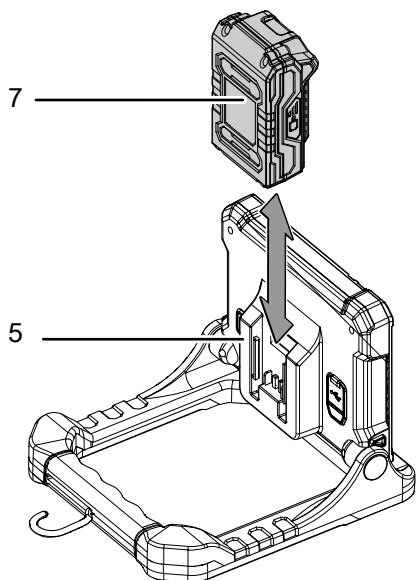
1. Deslize o acumulador (7) ao contrário para dentro do carregador rápido (8).



2. Conecte o cabo de alimentação do carregador rápido (8) a uma tomada de rede devidamente protegida.
 - ⇒ O LED vermelho do acumulador (10) se acende.
 - ⇒ O tempo de carregamento dura cerca de uma hora.
3. Aguarde até que o LED vermelho do acumulador (10) se apague e se acenda o LED verde do acumulador (9).
 - ⇒ O acumulador (7) está completamente carregado.
4. Puxe o cabo eléctrico do carregador rápido (8) da tomada de rede, segurando-o pela ficha de rede.
 - ⇒ Acumulador (7) e carregador rápido (8) possivelmente aqueceram durante o processo de carregamento. Deixe o acumulador (7) arrefecer à temperatura ambiente.
5. Remova novamente o acumulador (7) do carregador rápido (8).

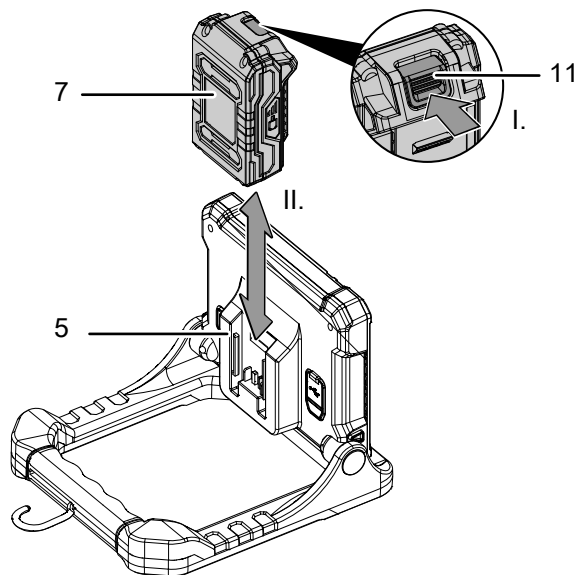
Inserir o acumulador

1. Empurrar o acumulador (7) para dentro do alojamento para o acumulador (5) até que este engatar.



Remover o acumulador

1. Solte o acumulador (7) do alojamento para o acumulador (5), apertando (I.) o botão de desbloqueio (11) e puxando o acumulador do aparelho (II.).



2. Carregue o acumulador (7) quando necessário, tal como descrito abaixo em *Carregar o acumulador*.

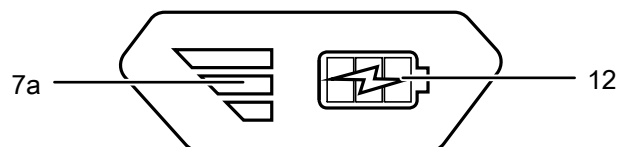
Verificar o estado de carga do acumulador

O acumulador dispõe de uma indicação de capacidade integrada.

O estado de carga é mostrado através dos três LED's da indicação de capacidade do acumulador (7a) da seguinte forma:

Cor do LED	Significado
Verde – Cor-de-laranja – Vermelho	carregamento/rendimento máximo
Cor-de-laranja – Vermelho	carregamento/rendimento médio
Vermelho	carregamento fraco – carregar o acumulador

1. Pressionar no símbolo da bateria (12) no acumulador (7).
 - ⇒ Pode ler o estado de carga na indicação de capacidade do acumulador (7a).



Controlo

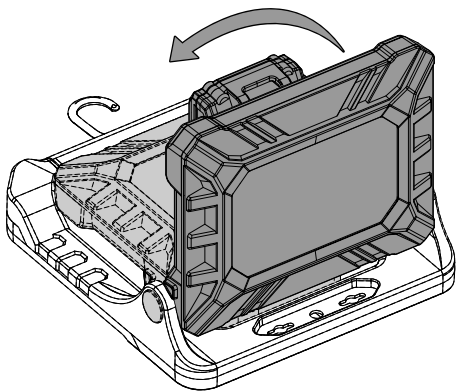
Dicas e avisos para o manuseio da lâmpada de trabalho com acumulador

Em geral:

- Evite olhar para a fonte de luz.
- Utilize o aparelho para iluminar uma área em recintos interiores ou exteriores protegidos, durante períodos limitados.
- A lâmpada LED de área ampla é apropriada para iluminar áreas maiores.

Ligar o aparelho

- ✓ Verificar se o acumulador estiver completamente carregado. Carregar, eventualmente, o acumulador.
1. Basculhar o aparelho para a posição desejada.
 - ⇒ Pode girar o LED de área ampla por 90° e ajustar-lo em 8 posições.



Info

Pode bascular o aparelho em 90° para fora e para dentro e engrená-lo em 8 posições.

Utilizar o Power Bank

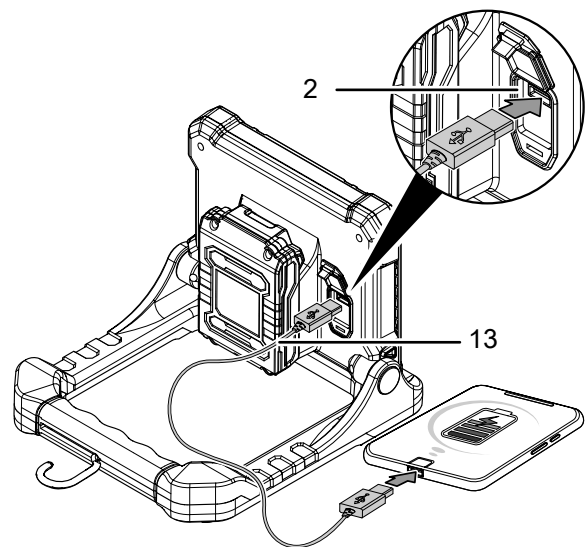
Nota:

Não carregar o acumulador do aparelho se ligou, ao mesmo tempo, os LED's ou a iluminação. O aparelho poderia ser danificado. Desligar sempre os LED's ou a iluminação antes de carregar o acumulador.



Info

O volume de fornecimento inclui um cabo USB de carregamento com uma micro-ficha USB. Com este cabo pode carregar outros aparelhos, que dispõem de um portal de micro-USB.



2. Pressione o botão de ligar/desligar (6).
 - ⇒ O aparelho está ligado e está aceso com a intensidade mais baixa.

Ajustar a intensidade

1. Pressionar o botão de ligar/desligar (6) várias vezes para ajustar uma das três intensidades.
 - ⇒ Ao pressionar uma vez o botão de ligar/desligar, o aparelho está ligado e ajustado à intensidade mais baixa.
 - ⇒ Ao pressionar duas vezes o botão de ligar/desligar, fica ajustada à intensidade média.
 - ⇒ Ao pressionar três vezes o botão de ligar/desligar, fica ajustada à intensidade mais forte.
2. Ap pressionar quatro vezes o botão de ligar/desligar (6) para desligar o aparelho.

Caso queira utilizar o aparelho como Power Bank faça o seguinte:

1. Inserir o cabo de carregamento USB (13) na conexão USB/saída (2) do aparelho.
2. Depois inserir o cabo de carregamento USB na entrada USB do aparelho que quer carregar.
3. Carregar o aparelho até atingir o estado de carga desejado.
4. Separar o cabo de carregamento USB (13) de ambos os aparelhos.

Nota:

Tenha em atenção que o aparelho se descarrega ao ser utilizado com Power Bank.

Colocação fora de serviço



Atenção, tensão elétrica

Não toque na ficha de rede com as mãos húmidas ou molhadas.

- Desligue o aparelho pressionando o botão Ligar/Desligar (6).
- Deixe o aparelho arrefecer.
- Puxe o cabo eléctrico do carregador da tomada de rede, segurando-o pela ficha de rede.
- Retire o acumulador do aparelho (vide capítulo Colocação em funcionamento).
- Limpe o aparelho de acordo com o indicado no capítulo Manutenção.
- Armazene o aparelho de acordo com o capítulo Transporte e armazenamento.

Erros e avarias

O aparelho foi testado várias vezes durante a produção quanto ao funcionamento perfeito. No entanto, se algum problema ocorrer, verifique se o aparelho de acordo com a lista a seguir.

As atividades para a eliminação de erros e avarias, que requerem a abertura da caixa, só devem ser realizadas por uma empresa técnica autorizada ou pela Trotec.

O acumulador não carrega:

- Certifique-se de que o acumulador se encontra bem encaixado no carregador rápido. Empurre o acumulador sobre o carregador rápido de forma a que os contatos do acumulador se agarram ao carregador rápido. O acumulador deve engrenar no carregador rápido.
- Verifique a conexão de rede.
- Verifique se a ficha e o cabo de rede apresentem danos.
- Verificar a proteção da rede local.
- Verifique se o carregador rápido apresenta danos. Caso o carregador rápido esteja danificado, não o utilize mais. Entre em contacto com o serviço ao cliente da Trotec.
- Verifique os contatos do acumulador quanto a sujidade. Remova a sujidade existente, se necessário.
- O acumulador apresenta, possivelmente, um defeito e deve ser substituído. Utilize exclusivamente acumuladores do mesmo tipo.

O aparelho não se ascende:

- A capacidade do acumulador está talvez muito fraca. Carregue o acumulador.
- Certifique-se de que o acumulador se encontra bem encaixado no aparelho rápido.

Empurre o acumulador sobre o aparelho de forma a que os contatos do acumulador se agarrem. O acumulador deve engatar no aparelho.

- Verifique os contatos do acumulador quanto a sujidade. Remova a sujidade existente, se necessário.

Nota:

Aguardar pelo menos 3 minutos após os trabalhos de manutenção e de reparação. Só então se deve ligar o aparelho novamente.

O aparelho não funciona perfeitamente após os controlos:

Entre em contacto com o serviço ao cliente. Se necessário, leve o aparelho para ser reparado numa empresa autorizada especializada em instalações eléctricas ou na Trotec.

Manutenção

Atividades antes do início da manutenção



Atenção, tensão elétrica

Não toque na ficha de rede ou no acumulador com as mãos húmidas ou molhadas.

- Desligar o aparelho.
- Deixe o aparelho arrefecer completamente.
- Retire o acumulador do aparelho.



Atenção, tensão elétrica

As tarefas de manutenção que requerem a abertura da carcaça só devem ser realizadas por empresas especializadas autorizadas ou pela Trotec.

Informações sobre a manutenção

O aparelho não necessita manutenção.

Símbolos de segurança no acumulador e no carregador

Verificar regularmente os símbolos de segurança no acumulador e no carregador. Substituir os símbolos de segurança ilegíveis!

Limpeza

O aparelho deve ser limpo antes e depois de cada utilização.

Nota:

O aparelho não deve ser lubrificado após a limpeza.



Atenção, tensão elétrica

Existe o perigo de curto-circuito devido à penetração de líquidos através da caixa!

Não mergulhe o aparelho e os acessórios em água.

Assegure-se de que nenhuma água ou outros líquidos possam penetrar na caixa.

- Limpar o aparelho com um pano húmido e macio, que não solte fiapos. Assegurar-se que nenhuma humidade possa penetrar na caixa. Assegure-se que nenhuma humidade entra em contacto com os componentes elétricos. Não utilize produtos de limpeza agressivos, tais como aerossóis de limpeza, solventes, produtos de limpeza a base de álcool ou produtos abrasivos para humedecer o pano.
- Seque o aparelho com um pano macio, que não solte fiapos.
- Mantenha limpos os contactos de conexão do aparelho e do carregador.

Descarte

Deve eliminar os materiais de embalagem a proteger o meio ambiente e conforme as diretrizes de eliminação em vigor.



O símbolo do caixote de lixo riscado num aparelho elétrico ou eletrónico usado significa, que este aparelho não deve ser descartado nos resíduos domésticos no fim da sua vida útil. Para a sua devolução gratuita estão disponíveis centros de recolha para aparelhos elétricos e eletrónicos usados perto de si. Pode obter os endereços através da sua administração urbana ou comunal. Pode obter mais informações sobre mais opções de devolução na nossa página online em <https://hub.trotec.com/?id=45090> para muitos países da Europa. De outra forma, por favor, entre em contacto com uma empresa de eliminação oficial, autorizada para o seu país.

A recolha separada de aparelhos elétricos e eletrónicos usados permite a reutilização, a reciclagem ou outras formas de reutilizar os aparelhos usados e evita as consequências negativas durante a eliminação dos materiais contidos nos aparelhos, que possivelmente representam um perigo para o meio ambiente e a saúde das pessoas.



Na União Europeia, pilhas e acumuladores não devem ser deitados no lixo doméstico, mas devem ser descartados de forma correta - em conformidade com a Diretiva 2006/66/CE DO PARLAMENTO E DO CONSELHO EUROPEU de 6 de Setembro de 2006 sobre pilhas e acumuladores. Por favor, descarte pilhas e acumuladores de acordo com as disposições legais vigentes.

Trotec GmbH

Grebener Str. 7
D-52525 Heinsberg

☎ +49 2452 962-400

☎ +49 2452 962-200

✉ info@trotec.com

www.trotec.com