

HYSTREAM 2100

PT

MANUAL DE INSTRUÇÕES
PISTOLA DE AR QUENTE



Índice

Informações sobre o manual de instruções 2

Segurança 2

Informações sobre o aparelho 7

Transporte e armazenamento 8

Colocação em funcionamento 9

Controlo 9

Erros e avarias 13

Manutenção 14

Descarte 14

Informações sobre o manual de instruções

Símbolos



Atenção, tensão elétrica

Este símbolo avisa sobre os perigos para a vida e a saúde de pessoas devido à tensão elétrica.



Atenção, materiais explosivos!

Este símbolo avisa sobre os perigos para a vida e a saúde de pessoas devido a substâncias explosivas.



Advertência para produtos inflamáveis

Este símbolo avisa sobre os perigos para a vida e a saúde de pessoas devido a substâncias inflamáveis.



Cuidado - superfície quente

Este símbolo avisa sobre os perigos para a vida e a saúde de pessoas devido a superfícies quentes.



Aviso

A palavra-sinal designa um perigo com médio grau de risco, que pode causar a morte ou uma lesão grave se não for evitado.



Cuidado

A palavra-sinal designa um perigo com baixo grau de risco, que pode causar a uma lesão ligeira ou média se não for evitado.

Nota:

A palavra-sinal avisa sobre informações importantes (p.ex. danos materiais), mas não se refere a perigos.



Info

Avisos com este símbolo ajudar-lhe-ão a realizar as suas tarefas mais rapidamente e com mais segurança.



Seguir as instruções

Avisos com este símbolo indicam que deve observar o manual de instruções.



Utilizar óculos de proteção

Avisos com este símbolo indicam que deve usar proteção visual.



Usar máscara de proteção

Avisos com este símbolo indicam que deve usar uma máscara de proteção.



Utilizar vestuário de proteção

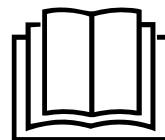
Avisos com este símbolo indicam que deve usar proteção para os olhos.



Utilizar luvas de proteção

Avisos com este símbolo indicam que deve usar luvas de proteção.

As versões atuais do manual de instruções e da declaração de conformidade UE podem ser baixadas no seguinte link:



HyStream 2100



<https://hub.trotec.com/?id=40206>

Segurança

Instruções gerais de segurança para ferramentas eléctricas



Aviso

Leia todas as indicações de segurança, instruções, imagens e dados técnicos existentes nesta ferramenta eléctrica.

O desrespeito às seguintes instruções pode causar choque eléctrico, incêndios e/ou graves lesões.

Guardar todas as indicações de segurança e as instruções para futuras consultas.

Este aparelho pode ser usado por crianças a partir de 8 anos de idade, assim como por pessoas com deficiências físicas, sensoriais ou mentais ou com falta de experiência e / ou conhecimento, se forem supervisionadas ou instruídas quanto à utilização segura do aparelho e se compreenderem os perigos daí resultantes.

O termo “*ferramenta eléctrica*”, usado nas indicações de segurança, refere-se a ferramentas eléctricas ligadas à rede (por ligação à rede) ou ferramentas eléctricas com acumulador (sem ligação à rede).

! Instruções gerais de segurança para ferramentas elétricas – Segurança no local de trabalho

- **Mantenha a sua área de trabalho sempre limpa e bem iluminada.** Desordem ou áreas insuficientemente iluminadas podem causar acidentes.
- **Não trabalhar com a ferramenta elétrica em áreas com risco de explosão, nas quais possam se encontrar líquidos, gases ou pós inflamáveis.** Ferramentas elétricas produzem faíscas, que podem inflamar pós ou vapores.
- **Manter crianças e outras pessoas afastadas da ferramenta elétrica durante a utilização.** No caso de distração é possível que seja perdido o controlo sobre a ferramenta elétrica.

! Instruções gerais de segurança para ferramentas elétricas - Segurança elétrica

- **A ficha de conexão da ferramenta elétrica deve caber na tomada. A ficha não deve ser modificada de maneira alguma. Não utilizar uma ficha de adaptação junto com ferramentas elétricas protegidas por ligação à terra.** Fichas não modificadas e tomadas apropriadas reduzem o risco de um choque elétrico.
- **Evitar que o corpo possa entrar em contacto com superfícies ligadas à terra, tais como as de tubos, aquecimentos, fogões e frigoríficos.** Há um risco elevado devido a choque elétrico, se o corpo estiver ligado à terra.
- **Manter a ferramenta elétrica afastada de chuva ou humidade.** A infiltração de água numa ferramenta elétrica aumenta o risco de choque elétrico.
- **Não usar a ligação à rede de forma indevida, tal como para por exemplo transportar a ferramenta elétrica, para pendurá-la ou para puxar a ficha da tomada. Manter a ligação afastada de calor, óleo, cantos afiados ou partes do aparelho em movimento.** Ligações danificadas ou emaranhadas aumentam o risco de um choque elétrico.
- **Se trabalhar com uma ferramenta elétrica ao ar livre, só deverá utilizar extensões apropriadas para áreas exteriores.** A utilização de uma extensão apropriada para áreas exteriores reduz o risco de um choque elétrico.
- **Se não for possível evitar o funcionamento da ferramenta elétrica em áreas húmidas, deverá ser utilizado um disjuntor de corrente de avaria.** A utilização de um disjuntor de corrente de avaria reduz o risco de um choque elétrico.

! Instruções gerais de segurança para ferramentas elétricas - Segurança de pessoas

- **Esteja atento, observe o que está a fazer e tenha prudência ao trabalhar com uma ferramenta elétrica. Não utilizar uma ferramenta elétrica quando estiver fatigado ou sob a influência de drogas, álcool ou medicamentos.** Um momento de descuido ao utilizar a ferramenta elétrica, pode levar a lesões graves.



Utilizar equipamento de proteção pessoal e sempre óculos de proteção. A utilização de um equipamento pessoal de proteção como máscara contra pó, sapatos de segurança antiderrapantes, capacete de proteção ou proteção auricular, de acordo com a aplicação da ferramenta elétrica, reduz o risco de lesões.

- **Evitar uma colocação em funcionamento involuntária. Assegure-se de que a ferramenta elétrica esteja desligada, antes de ser ligada à alimentação de corrente elétrica e /ou de ser colocado o acumulador, antes de ser apanhada ou de ser transportada.** Se tiver o dedo no interruptor ou se a ferramenta elétrica for conectada à alimentação de rede a ser transportada, poderão ocorrer acidentes.
- **Remover ferramentas de ajuste ou chaves de porcas antes de ligar a ferramenta elétrica.** Uma ferramenta ou chave que se encontre numa parte da ferramenta elétrica em movimento pode levar a lesões.
- **Evitar uma posição anormal do corpo. Mantenha uma posição firme e mantenha sempre o equilíbrio.** Desta forma é mais fácil controlar a ferramenta elétrica em situações imprevistas.
- **Usar roupa apropriada. Não usar roupa larga nem joias. Mantenha os cabelos e o vestuário afastados de partes em movimento.** Roupas frouxas, cabelos longos ou joias podem ser agarrados por peças em movimento.
- **Se for possível montar dispositivos de aspiração ou de recolha de pó, estes devem ser conectados e utilizados corretamente.** O uso de uma aspiração de pó pode reduzir perigos devido ao pó.
- **Não deixe de induzir-se de um falso sentimento de segurança e não ignore as regras de segurança para ferramentas elétricas, mesma se sentindo familiar com a ferramenta elétrica muitas vezes utilizada.** O manuseio descuidado pode causar ferimentos graves numa fracção de segundo.

Instruções gerais de segurança para ferramentas elétricas - Utilização e tratamento da ferramenta elétrica

- **Não sobrecarregue a ferramenta elétrica. Utilize a ferramenta elétrica apropriada para o seu trabalho.** Com a ferramenta elétrica apropriada poderá trabalhar melhor e com mais segurança na faixa de potência indicada.
- **Não utilizar uma ferramenta elétrica que tenha um interruptor defeituoso.** Uma ferramenta elétrica que não pode mais ser ligada nem desligada, é perigosa e deve ser reparada.
- **Puxar a ficha da tomada e/ou retirar um acumulador móvel, antes de executar ajustes no aparelho, de substituir peças da ferramenta utilizada ou de guardar a ferramenta elétrica.** Esta medida de precaução evita o arranque involuntário da ferramenta elétrica.
- **Guardar ferramentas elétricas, não utilizadas, fora do alcance das crianças. Não permita que pessoas que não estejam familiarizadas com a ferramenta elétrica ou que não tenham lido estas instruções, utilizem o aparelho.** Ferramentas elétricas são perigosas se forem utilizadas por pessoas inexperientes.
- **Ferramentas elétricas e a ferramenta utilizada devem ser tratadas com cuidado. Controlar se as partes móveis estão em perfeito estado de funcionamento e não emperram, se há peças quebradas ou danificadas que possam prejudicar o funcionamento da ferramenta elétrica. Permitir que peças danificadas sejam reparadas antes da utilização da ferramenta elétrica.** Muitos acidentes têm como causa, a manutenção insuficiente das ferramentas elétricas.
- **Manter as ferramentas de corte afiadas e limpas.** Ferramentas de corte cuidadosamente tratadas e com cantos de corte afiados emperram com menos frequência e podem ser conduzidas com maior facilidade.
- **Utilizar a ferramenta elétrica, a ferramenta utilizada, as ferramentas de trabalho, etc. de acordo com estas instruções. Considerar as condições de trabalho e a tarefa a ser executada.** A utilização de ferramentas elétricas para outras tarefas a não ser as aplicações previstas, pode levar a situações perigosas.
- **Mantenha as pegas e as superfícies das pegas secas, limpas e livres de óleo e gordura.** Pegas e as superfícies das pegas escorregadias não permitem o comando e controlo seguros da ferramenta elétrica em situações não previstas.

Instruções gerais de segurança para ferramentas elétricas - Serviço

- **Só permita que a sua ferramenta elétrica seja reparada por pessoal especializado e qualificado e só com peças de reposição originais.** Desta forma é assegurada a segurança da ferramenta elétrica.

Indicações de segurança específicas do aparelho para pistolas de ar quente

- A falta de cuidados no manuseamento do aparelho pode causar um incêndio.
 - Tenha cuidado ao utilizar esta ferramenta elétrica perto de materiais inflamáveis.
 - Não apontar ao mesmo local durante um período prolongado.
 - Não utilizar na existência de um ambiente possivelmente explosivo.
 - O calor pode atingir materiais inflamáveis que estão cobertos.
 - Após a utilização deve colocar a ferramenta elétrica com a saída de ar apontar para cima no dispositivo de suporte previsto para tal.
 - Não deixar a ferramenta elétrica sem supervisão enquanto este estiver ligado.
- Nunca olhar diretamente para a abertura do bocal na saída de ar.
- Nunca apontar o fluxo de ar quente para pessoas e animais.
- Nunca apontar o ar quente diretamente para uma janela ou outras áreas de vidro.
- Nunca dificultar o fluxo de ar quente obstruindo ou cobrindo a saída de ar.
- Não utilizar a ferramenta elétrica num ambiente húmido ou em zonas com muita humidade do ar.
- Não usar o olhal de suspensão do cabo de rede para o transporte.
- Manter uma distância suficiente entre a saída de ar e a peça a ser trabalhada ou a área a ser tratada. Um congestionamento de ar pode causar o sobreaquecimento da ferramenta elétrica.
- Primeiro deixe a ferramenta elétrica se arrefecer o suficiente antes de a arrumar. Principalmente a saída de ar da ferramenta ainda é muito quente e, conseqüentemente, pode causar danos.

Utilização conforme a finalidade

O aparelho foi projetado para a geração de ar quente e só deve ser usado em conformidade com as especificações técnicas.

Use o aparelho exclusivamente para:

- Soltar revestimentos para pavimentos

- Encolher películas e mangueiras retráteis
- Secar tintas e vernizes inflamáveis bem como objetos e substratos húmidos
- Remover tintas e vernizes não inflamáveis
- Dobrar e soldar plásticos
- Derreter e descongelar componentes não inflamáveis
- Soldar e revestir com estanho
- Soltar uniões coladas
- SÓ com o bocal do acendedor de churrasqueira: Acender a churrasqueira

Recomendamos que utilize o aparelho elétrico com os acessórios originais da Trotec.

Uso previsivelmente incorrecto

- O aparelho não é adequado para ser usado como secador de cabelos.
- O aparelho não é adequado para secar roupa.
- O aparelho não é adequado para ser utilizado juntamente com removedores químicos ou solventes.
- O aparelho não é adequado para preparar alimentos.

Uma outra utilização além da descrita no capítulo de “Uso pretendido” normalmente é vista como uso previsivelmente incorrecto.

Qualificação pessoal

As pessoas que utilizam este dispositivo devem:

- ter lido e compreendido o manual de instruções, especialmente o capítulo 'Segurança'.

Equipamento de proteção individual



Utilize óculos de proteção.

Está assim a proteger os seus olhos contra fragmentos lascados, fragmentos que possam cair ou estilhaços que podem causar lesões.



Utilize uma máscara de proteção.

Está assim a proteger-se contra a inspiração de poeiras nocivas à saúde que se podem formar durante os trabalhos.



Utilize luvas de proteção.

Está assim a proteger as suas mãos contra queimaduras, esmagamentos e abrasões da pele.



Utilizar vestuário de proteção apertado.

Deste modo, vai proteger-se do perigo que os vestuário entre no fluxo de ar quente e que se incende.

Riscos residuais



Atenção, tensão elétrica

Choque elétrico devido a isolamento insuficiente. Verificar se o aparelho apresenta danos e se está funcionando corretamente antes de usá-lo. Se forem verificados danos, o aparelho não deve mais ser utilizado. Não se deve utilizar o aparelho se o aparelho ou as suas mãos estiverem húmidas ou molhadas!



Atenção, tensão elétrica

Trabalhos em componentes elétricos só devem ser realizados por um especialista autorizado!



Atenção, tensão elétrica

Remova a ficha da tomada antes de qualquer trabalho no aparelho! Não toque na ficha de rede com as mãos húmidas ou molhadas. Puxar o cabo elétrico da tomada de rede, segurando-o pela ficha de rede.



Atenção, tensão elétrica

Existe o perigo de curto-circuito devido à penetração de líquidos através da caixa! Não mergulhe o aparelho e os acessórios em água. Assegure-se de que nenhuma água ou outros líquidos possam penetrar na caixa.



Atenção, materiais explosivos!

O ar quente pode chegar a componentes inflamáveis ou coisa semelhante, que se encontram fora da sua vista. Tenha em atenção que não há gases, líquidos ou poeiras facilmente inflamáveis diretamente dentro da sua zona de trabalho ou nas proximidades. Há risco de incêndio e de explosão!



Cuidado - superfície quente

Partes deste aparelho podem estar muito quentes e causar queimaduras. Se deve dar uma atenção especial, quando crianças ou outras pessoas vulneráveis estiverem presentes!



Cuidado - superfície quente

A ferramenta utilizada pode estar ainda quente após a utilização. Existe o perigo de queimadura ao tocar na ferramenta utilizada. Não toque na ferramenta utilizada com as mãos nuas. Utilize luvas de proteção!



**Aviso**

Vapores tóxicos!



Durante o trabalho são gerados gases e vapores que podem ser nocivos para a saúde.



Utilize óculos de proteção ou máscara de proteção! Assegurar sempre uma ventilação suficiente.

**Aviso**

Não trabalhe com materiais que contenham amianto. O amianto é cancerígeno.

**Aviso**

Este aparelho pode ser perigoso se for usado de forma incorreta ou por pessoas não treinadas e se não for usado para a sua finalidade! Observe as qualificações pessoais!

**Aviso**

O aparelho não é um brinquedo e não deve estar nas mãos de crianças.

**Aviso**

Perigo de asfixia!

Não deixe material de embalagem espalhado. Ele poderia se tornar um brinquedo perigoso para as crianças.

**Cuidado**

Manter distância suficiente de fontes de calor.

Nota:

O aparelho pode ser danificado, se armazenar ou transportar o aparelho incorretamente.

Tenha em consideração as informações de transporte e armazenamento do aparelho.

Proteção contra sobreaquecimento

O aparelho possui um termostato de segurança, que é ativado em caso de sobreaquecimento.

Se um termostato de segurança for ligado os espirais de aquecimento do aparelho desligam-se. O ventilador continua a funcionar.

Deixe que o aparelho arrefeça e desligue-o. Procure a causa do sobreaquecimento. Se o problema persistir, entre em contacto com o serviço ao cliente.

Comportamento em caso de emergência / Função de paragem de emergência

Paragem de emergência:

Ao tirar a ficha da tomada de rede a função do aparelho para imediatamente. Para proteger o aparelho de um novo arranque inadvertido, a ficha deve ficar fora da tomada.

Comportamento em caso de emergência:

1. Desligue o aparelho.
2. Em um caso de emergência, separe o aparelho da corrente elétrica: Puxe o cabo elétrico da tomada de rede, segurando-o pela ficha de rede.
3. Não conectar um aparelho defeituoso novamente à conexão de rede.

Informações sobre o aparelho

Descrição do aparelho

A pistola de ar quente HyStream 2100 possui um motor de 2000 watts.

Através do painel de controlo pode regular a temperatura em passos de 10 °C de 50 °C a 650 °C. O display informa através da mudança de cor se a temperatura desejada for alcançada. Para uma redução rápida da temperatura ou para arrefecer existe o nível de frio (nível 1) de 50 °C.

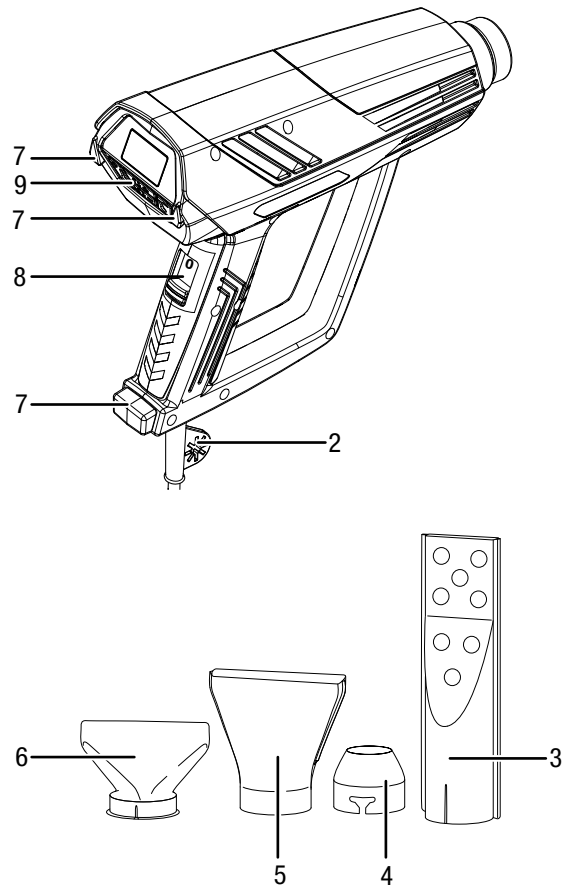
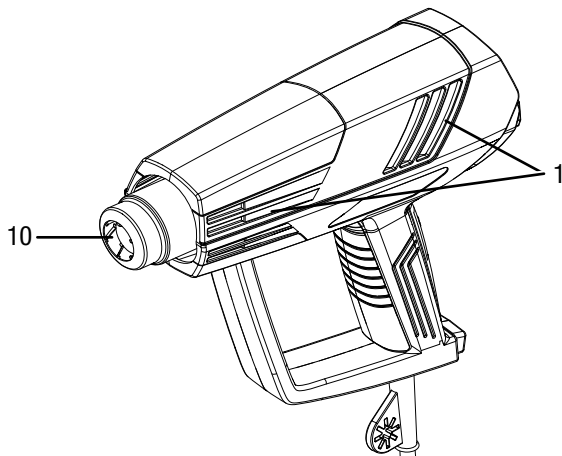
Pode escolher entre 5 níveis de ventilação, com um volume de ar de 250 l/min a 500 l/min.

Pode trocar os bocais-adaptadores em poucos segundos, sem ferramentas, eles são apropriados para várias áreas de aplicação, p.ex. para secar ou remover pinturas não inflamáveis, para aquecer (p.ex. de mangueiras retráteis) para trabalhos de vedação e para deformar e soldar termicamente os plásticos, para soldar e revestir de estanho bem como para soltar uniões coladas.

Com um punho ergonómico e o pouco peso obterá uma condução estável.

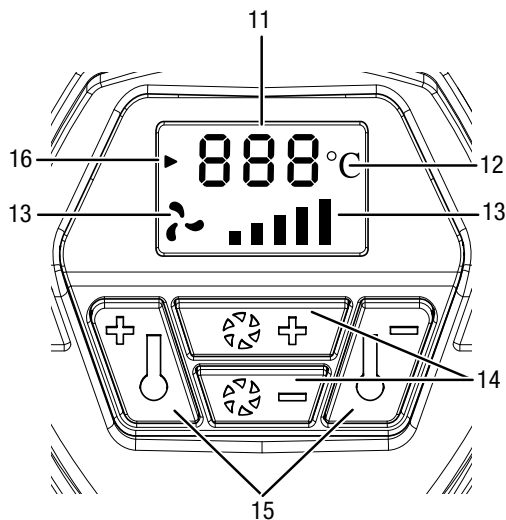
Opcionalmente, pode conduzir o aparelho manualmente ou operá-lo fixamente na vertical.

Apresentação do dispositivo



N.º	Designação
1	Entrada de ar
2	Olhal de suspensão
3	Bocal do acendedor de churrasqueira
4	Bocal redutor
5	Bocal de jato largo
6	Bocal protetor de vidro / bocal-deflector
7	Pedestal
8	Interruptor de ligar/desligar, 0-1-2
9	Painel de comando
10	Entrada de ar com alojamento do bocal-adaptador

Painel de comando



Nº	Designação
11	Display com mudança de cor
12	Indicação da temperatura
13	Indicação Ventilação
14	Botão Níveis de ventilação +/- (5 níveis)
15	Botão Temperatura +/- (°C em passos de 10 °C)
16	Indicação de aquecimento

Volume de fornecimento

- 1 x aparelho HyStream 2100
- 1 x bocal protetor de vidro / bocal-deflector
- 1 x bocal de jato largo
- 1 x bocal redutor
- 1 x bocal do acendedor de churrasqueira
- 1 x manual de instruções

Dados técnicos

Parâmetro	Valor
Modelo	HyStream 2100
Conexão à rede	230 V / 50 Hz
Consumo de potência	2 000 W
Temperatura do ar	
Nível 1	50 °C
Nível 2	50 °C – 650 °C (em passos de 10 °C)
Quantidade de ar	250 l/min – 500 l/min em 5 níveis de ventilação
Comprimento do cabo	2 m
Classe de proteção	II (isolamento duplo) / □
Peso	0,8 kg

Normalmente, o nível de pressão sonora do tipo A do aparelho é inferior a 70 dB(A).

Transporte e armazenamento

Nota:

O aparelho pode ser danificado, se armazenar ou transportar o aparelho incorretamente. Tenha em consideração as informações de transporte e armazenamento do aparelho.

Transporte

Observar as seguintes indicações **antes** de cada transporte:

- Desligue o aparelho.
- Puxar o cabo elétrico da tomada de rede, segurando-o pela ficha de rede.
- Deixe o aparelho arrefecer.
- Deixe arrefecer o bocal-adaptador.
- Retirar o bocal-adaptador da saída de ar.

Armazenamento

Observe o seguinte **antes** de cada armazenamento:

- Desligue o aparelho.
- Puxar o cabo elétrico da tomada de rede, segurando-o pela ficha de rede.
- Deixe o aparelho arrefecer.
- Deixe arrefecer o bocal-adaptador.
- Retirar o bocal-adaptador da saída de ar.
- Limpe o aparelho tal como descrito no capítulo Manutenção.

Quando não estiver a usar o aparelho, se deve seguir as seguintes condições de armazenamento:

- seco e protegido da geada e do calor
- temperatura ambiente inferior a 45 °C
- em um local protegido da poeira e da luz solar direta

Colocação em funcionamento

Desembalar o aparelho

- Retire o aparelho e os acessórios da embalagem.



Atenção, tensão elétrica

Choque elétrico devido a isolamento insuficiente. Verificar se o aparelho apresenta danos e se está funcionando corretamente antes de usá-lo. Se forem verificados danos, o aparelho não deve mais ser utilizado.

Não se deve utilizar o aparelho se o aparelho ou as suas mãos estiverem húmidas ou molhadas!

- Verifique o conteúdo na sua totalidade e certifique-se de que não existem danos.



Aviso

Perigo de asfíxia!

Não deixe material de embalagem espalhado. Ele poderia se tornar um brinquedo perigoso para as crianças.

- Elimine o material de embalagem de acordo com a legislação nacional aplicável.

Utilizar bocais-adaptadores

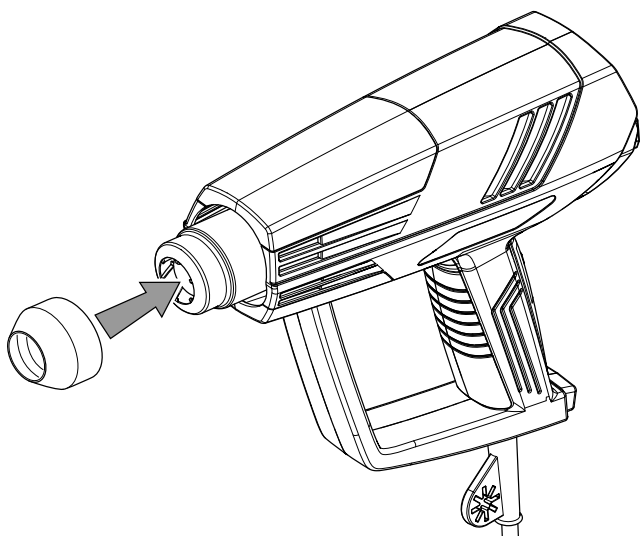


Cuidado - superfície quente

A ferramenta utilizada pode estar ainda quente após a utilização. Existe o perigo de queimadura ao tocar na ferramenta utilizada.

Não toque na ferramenta utilizada com as mãos nuas. Utilize luvas de proteção!

1. Encaixar o bocal-adaptador apropriado para o seu trabalho na saída de ar.



Conectar o cabo de rede

1. Conectar o cabo de alimentação a uma tomada de rede devidamente protegida.

Controlo

Dicas e indicações no manuseio da pistola de ar quente

Bocal protetor de vidro / bocal-deflector

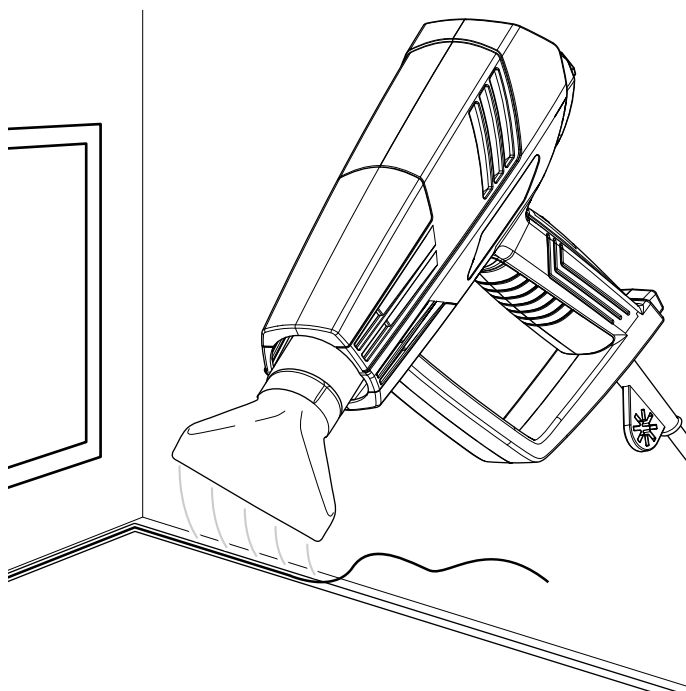
Para processar materiais sensíveis a calor (p.ex. Vidro), caso contrário há perigo de quebra de vidro:

- Para remover massa de vedação endurecida, esta deve ser aquecida durante alguns segundos.

Neste caso, o bocal protetor de vidro / o bocal-refletor desvia o jato de calor e pode proteger contra fissuras devido ao sobreaquecimento.

- Deve amolecer as camadas de tinta antiga durante os trabalhos de restauro, sem queimar a superfície de madeira.

Exemplos de aplicação Bocal protetor de vidro / bocal-deflector:



2. Assegure-se que o bocal-adaptador foi encaixado até à posição máxima, bem fixo.



Info

Pode utilizar o aparelho com ou sem bocal-adaptador.

Bocal de jato largo

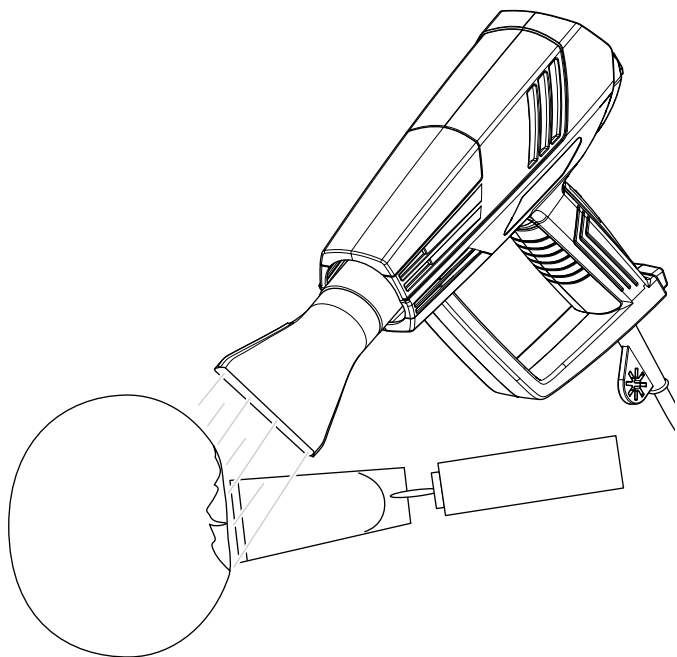
Para trabalhar em áreas maiores (p.ex. para processos de secagem, remoção de tinta/verniz e colas, eliminação de ervas daninhas):

- Muitas colas, p.ex. no verso de autocolantes e tapetes, podem ficar amolecidas pelo calor. Deste modo, consegue separar as uniões coladas, soltar autocolantes ou tapetes e remover cola em excesso.
- Pode aquecer as camadas de tinta e verniz antigos em maiores áreas de depois remove-las com uma espátula separada.

Deve evitar uma aplicação de calor demasiado prolongado, porque a remoção de verniz queimado torna-se muito difícil.

- Pode secar as ervas daninhas dirigindo o ar quente contra elas.

Exemplo de aplicação Bocal de jato largo:

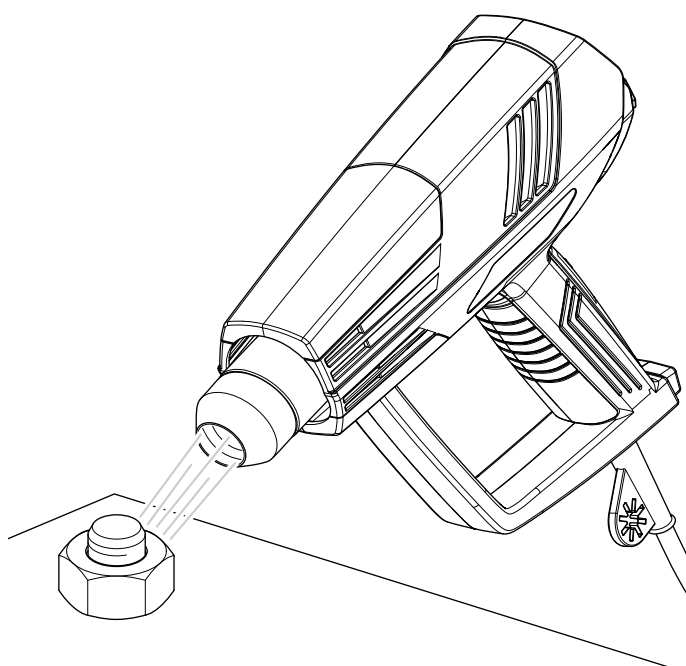


Bocal redutor

Para concentrar o fluxo de ar (p.ex. para soldar termicamente ou soldar por pontos):

- Utilize o bocal-redutor com mangueiras e películas retráteis.
- Para um fluxo de ar quente concentrado, p.ex. para soldar termicamente os plásticos ou para remover camadas de tinta antiga em cantos.
- Pode soltar mais facilmente os parafusos depois de aquecer com cuidado a união roscada com ar quente.
- Para deformar tubos de plástico.

Exemplo de aplicação Bocal redutor:



Bocal do acendedor de churrasqueira



Advertência para produtos inflamáveis

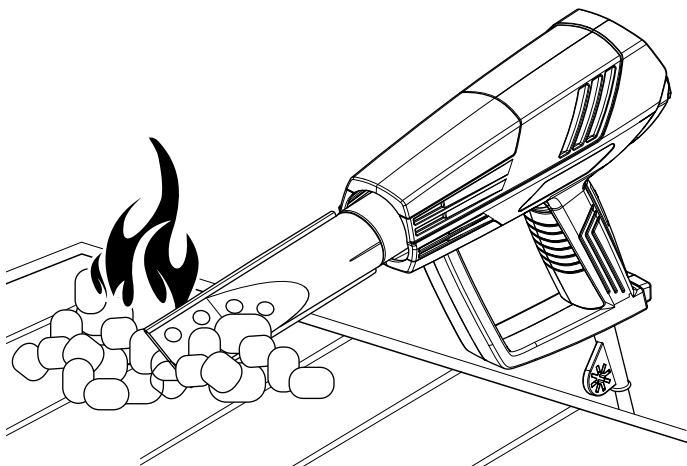
Risco de incêndio devido à utilização não apropriada do bocal do acendedor de churrasqueira!

Nunca deve utilizar álcool desnaturado ou outros acendalhas inflamáveis de churrasco ao usar o bocal do acendedor de churrasqueira!

Utilizar o bocal do acendedor de churrasqueira exclusivamente em superfícies à prova de fogo (p.ex. pratos de grelhar) e em exclusivo para acender carvão para churrasco!

- Inserir o bocal do acendedor de churrasqueira profundamente no carvão. Em poucos minutos o carvão está quente e pronto para grelhar. Não necessita demais meios auxiliares.

Exemplo de aplicação Bocal do acendedor de churrasqueira:



Ligar o aparelho

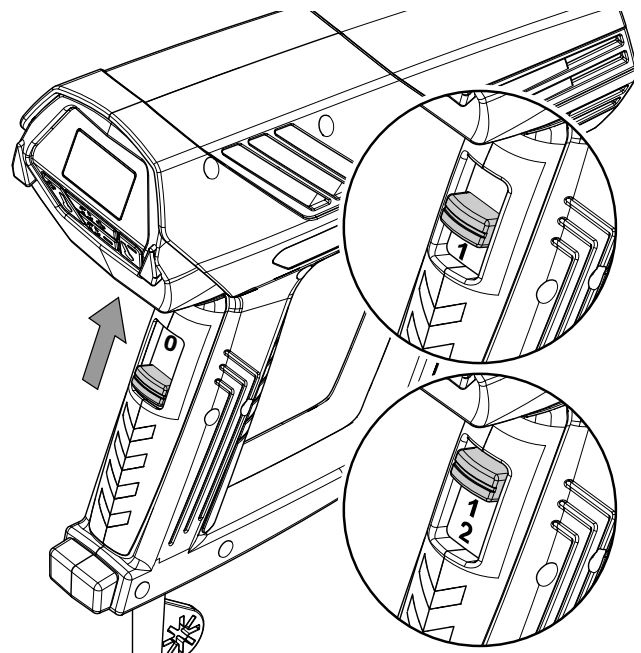


Info

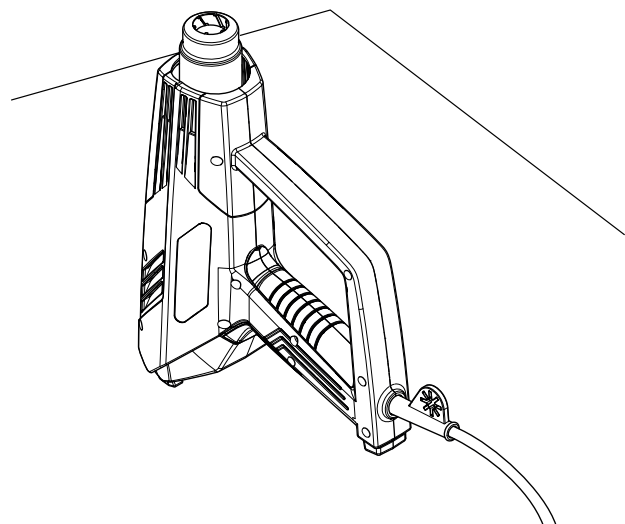
Na primeira colocação em funcionamento ou após um longo período de inatividade pode haver odores.

Utilize o seu equipamento de proteção individual ao utilizar o aparelho.

1. Move o interruptor de ligar/desligar (8) para cima, até à posição desejada.



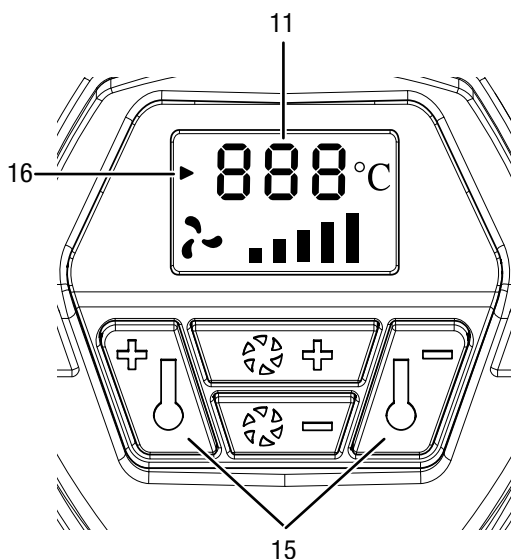
2. A temperatura ótima para a respetiva aplicação pode ser determinado por ensaios práticos. Começar primeiro com uma temperatura baixa e depois adaptar lentamente a temperatura ao seu âmbito de utilização.
3. Segurar o aparelho com apenas uma mão e colocá-lo na vertical sobre superfície de trabalho. Tenha em atenção que a pistola de ar quente não deve passar pelo cabo elétrico.



Regular a temperatura

No nível de frio **1** a temperatura é fixada nos 50 °C, no nível de ar quente **2** pode regular a temperatura gradualmente.

1. Para trabalhar exclusivamente com 50 °C deve colocar o interruptor de ligar/desligar (8) no nível **1**.
2. Para alcançar uma temperatura mais alta deve colocar o interruptor de ligar/desligar (8) no nível **2**.
3. Escolhe a sua faixa de temperatura desejada por meio dos botões Mais/Menos (15): pode ajustar a temperatura em passos de 10 °C de 50 °C – 650 °C.



4. Ao pressionar brevemente os botões Mais/Menos (15) a temperatura altera-se em 10 °C.
5. Ao pressionar os botões durante mais tempo, a temperatura continua a aumentar ou baixar em passos de 10 °C até soltar os botões ou quando a temperatura máxima ou mínima for atingida.
6. O display (11) fica iluminado a verde durante a fase de aquecimento / refrigeração. Ao atingir a temperatura desejada, a cor do display (11) muda de verde para vermelho. A indicação de aquecimento (16) pisca até que a temperatura desejado foi atingida. Depois a indicação está permanentemente iluminado.

A temperatura-alvo é exibida brevemente no display (11). Em seguida, a indicação muda para a temperatura atual. Esta aumenta ou baixa até atingir a temperatura-alvo. Depois de ter atingido, a temperatura-alvo é indicada no display (11).

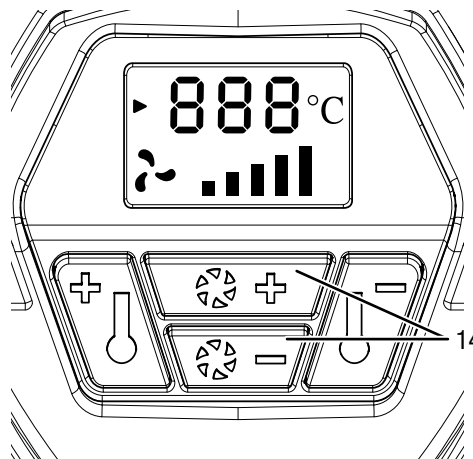
Regular o volume de ar



Info

O nível de ventilação pode ser ajustado em qualquer altura, independentemente da posição do interruptor de ligar/desligar (nível **1** ou **2**).

1. Escolhe o seu nível de ventilação desejado por meio dos botões Mais/Menos (14): pode ajustar o volume de ar em 5 níveis.
2. Pressione brevemente os botões Mais/Menos (14) para aumentar ou reduzir o nível de ventilação.



3. Ao pressionar os botões durante mais tempo, o volume de ar continua a aumentar ou baixar até soltar os botões ou quando o volume de ar máximo ou mínimo for atingido.

Nível	Quantidade de ar	Temperatura do ar
Nível 1	250 – 500 l/min	50 °C
Nível 2	250 – 500 l/min	50 – 650 °C

O nível de frio **1** é apto para arrefecer uma peça a ser trabalhada quente ou para secar tinta. Além disso, serve para arrefecer o aparelho antes de o desligar ou de trocar os bocais-adaptadores.

Colocação fora de serviço



Atenção, tensão elétrica

Não toque na ficha de rede com as mãos húmidas ou molhadas.



Cuidado - superfície quente

A ferramenta utilizada pode estar ainda quente após a utilização. Existe o perigo de queimadura ao tocar na ferramenta utilizada.

Não toque na ferramenta utilizada com as mãos nuas. Utilize luvas de proteção!



1. Comutar o interruptor de ligar/desligar (8) para o nível **1** e a ventilação no nível **5**. Deixe que o aparelho trabalha no nível de frio durante algum tempo.
2. Colocar o aparelho na posição vertical para poder arrefecer o suficiente.
3. Desligar o aparelho, colocando o interruptor de Ligar/Desligar (8) no nível **0**.
4. Puxe o cabo elétrico da tomada de rede, segurando-o pela ficha de rede.
5. Limpe o aparelho de acordo com o indicado no capítulo Manutenção.
6. Armazenar o aparelho de acordo com o capítulo Armazenamento.

Erros e avarias

O aparelho foi testado várias vezes durante a produção quanto ao funcionamento perfeito. No entanto, se algum problema ocorrer, verifique se o aparelho de acordo com a lista a seguir.

As atividades para a eliminação de erros e avarias, que requerem a abertura da caixa, só devem ser realizadas por uma empresa técnica autorizada ou pela Trotec.

Na primeira utilização ocorre algum fumo ou cheiro:

- Isto não é devido a um erro ou a um problema. Depois de um curto período desaparecem as características.

O aparelho não começa a funcionar:

- Verifique a conexão de rede.
- Verifique se a ficha e o cabo de rede apresentem danos. Caso note danificações, não deve tentar colocar o aparelho em funcionamento.

Caso danificado, o cabo de rede elétrica deste aparelho tem de ser substituído pelo fabricante ou pelo seu serviço de apoio ao cliente ou por uma pessoa com uma qualificação idêntica para evitar perigos.

- Verificar a proteção da rede local.

O aparelho desligou-se automaticamente.

- Mantenha as entrada de ar livre para evitar um sobreaquecimento do motor.
- Verifique se a proteção contra sobreaquecimento for acionada, ver o capítulo segurança.



Info

Espere, no mínimo, 10 minutos antes de ligar novamente o aparelho.

O aparelho não funciona perfeitamente após os controlos:

Entre em contacto com o serviço ao cliente. Se necessário, leve o aparelho para ser reparado numa empresa autorizada especializada em instalações elétricas ou na Trotec.

Manutenção

Atividades antes do início da manutenção



Atenção, tensão elétrica

Não toque na ficha de rede com as mãos húmidas ou molhadas.

- Desligue o aparelho.
- Puxe o cabo elétrico da tomada de rede, segurando-o pela ficha de rede.
- Deixe o aparelho arrefecer completamente.



Atenção, tensão elétrica

As tarefas de manutenção que requeiram a abertura da carcaça só devem ser realizadas por empresas especializadas autorizadas ou pela Trotec.

Informações sobre a manutenção

No interior da máquina não se encontram peças a necessitar de manutenção ou lubrificação.

Limpeza

O aparelho deve ser limpo antes e depois de cada utilização.

Nota:

O aparelho não deve ser lubrificado após a limpeza.



Atenção, tensão elétrica

Existe o perigo de curto-circuito devido à penetração de líquidos através da caixa!

Não mergulhe o aparelho e os acessórios em água.

Assegure-se de que nenhuma água ou outros líquidos possam penetrar na caixa.

- Limpar o aparelho com um pano húmido e macio, que não solte fiapos. Assegurar-se que nenhuma humidade possa penetrar na caixa. Assegure-se que nenhuma humidade entra em contacto com os componentes elétricos. Não utilize produtos de limpeza agressivos, tais como aerossóis de limpeza, solventes, produtos de limpeza a base de álcool ou produtos abrasivos para humedecer o pano.
- Seque o aparelho com um pano macio, que não solte fiapos.
- Mantenha as aberturas de ventilação livres de depósitos de pó para evitar um sobreaquecimento do motor.

Descarte



O símbolo do caixote de lixo riscado num aparelho elétrico ou eletrónico usado significa, que este aparelho não deve ser descartado nos resíduos domésticos no fim da sua vida útil. Para a sua devolução gratuita estão disponíveis centros de recolha para aparelhos elétricos e eletrónicos usados perto de si. Pode obter os endereços através da sua administração urbana ou comunal. Pode obter mais informações sobre mais opções de devolução na nossa página online em <https://hub.trotec.com/?id=45090> para muitos países da Europa. De outra forma, por favor, entre em contacto com uma empresa de eliminação oficial, autorizada para o seu país.

A recolha separada de aparelhos elétricos e eletrónicos usados permite a reutilização, a reciclagem ou outras formas de reutilizar os aparelhos usados e evita as consequências negativas durante a eliminação dos materiais contidos nos aparelhos, que possivelmente representam um perigo para o meio ambiente e a saúde das pessoas.

Trotec GmbH

Grebener Str. 7
D-52525 Heinsberg

☎ +49 2452 962-400

☎ +49 2452 962-200

✉ info@trotec.com

www.trotec.com