

PT

TRADUÇÃO DO MANUAL
ORIGINAL
LAVADORA DE ALTA PRESSÃO
SEM FIOS



Índice

Informações sobre o manual de instruções.....	2
Segurança.....	2
Informações sobre o aparelho.....	6
Transporte e armazenamento.....	7
Colocação em funcionamento.....	8
Funcionamento.....	11
Acessórios que podem ser encomendados posteriormente.....	12
Erros e avarias.....	12
Manutenção.....	13
Descarte.....	13
Declaração de conformidade.....	14

Informações sobre o manual de instruções**Símbolos****Atenção, tensão elétrica**

Este símbolo avisa sobre os perigos para a vida e a saúde de pessoas devido à tensão elétrica.

**Atenção, materiais explosivos!**

Este símbolo avisa sobre os perigos para a vida e a saúde de pessoas devido a substâncias explosivas.

**Aviso**

A palavra-sinal designa um perigo com médio grau de risco, que pode causar a morte ou uma lesão grave se não for evitado.

**Cuidado**

A palavra-sinal designa um perigo com baixo grau de risco, que pode causar a uma lesão ligeira ou média se não for evitado.

Nota:

A palavra-sinal avisa sobre informações importantes (p.ex. danos materiais), mas não se refere a perigos.

**Info**

Avisos com este símbolo ajudar-lhe-ão a realizar as suas tarefas mais rapidamente e com mais segurança.

**Seguir as instruções**

Avisos com este símbolo indicam que deve observar o manual de instruções.

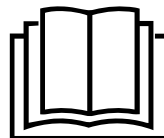
**Utilizar proteção auricular**

Avisos com este símbolo indicam que deve usar proteção de audição.

**Utilizar óculos de proteção**

Avisos com este símbolo indicam que deve usar proteção visual.

A versão atual do manual pode ser descarregada no seguinte link:



PPWS 10-20V



<https://hub.trotec.com/?id=46508>

Segurança**Aviso**

Leia todas as indicações de segurança, instruções, imagens e dados técnicos existentes nesta ferramenta eléctrica.

O desrespeito às seguintes instruções pode causar choque eléctrico, incêndios e/ou graves lesões.

Guardar todas as indicações de segurança e as instruções para futuras consultas.

**Aviso**

Ler todas as indicações de segurança e as instruções.

O desrespeito às indicações de segurança e às instruções pode causar choque eléctrico, incêndios e/ou graves lesões.

Guardar todas as indicações de segurança e as instruções para futuras consultas.

Este aparelho pode ser usado por crianças a partir de 8 anos de idade, assim como por pessoas com deficiências físicas, sensoriais ou mentais ou com falta de experiência e conhecimento, se forem supervisionadas ou instruídas quanto à utilização segura do aparelho e se compreenderem os perigos daí resultantes.

Crianças não devem brincar com o aparelho. Limpeza e manutenção não devem ser executadas por crianças sem supervisão.



Indicações de segurança gerais

- Pessoas não familiarizadas com o manual de instruções não devem utilizar o aparelho.
- Pessoas não instruídas não devem operar a lavadora de alta pressão.
- Desligar imediatamente o aparelho ao constatar uma falha ou um defeito durante o funcionamento, e remover o acumulador. Ler os avisos sobre as possíveis falhas ou contactar o centro de assistência da Trotec.



Indicações de segurança para acumuladores e carregadores

- **Este aparelho pode ser usado por crianças a partir de 8 anos de idade, assim como por pessoas com deficiências físicas, sensoriais ou mentais ou com falta de experiência e conhecimento, se forem supervisionadas ou instruídas quanto à utilização segura do aparelho e se compreenderem os perigos daí resultantes. Crianças não devem brincar com o aparelho.** Limpeza e manutenção não devem ser executadas por crianças sem supervisão.
- **Nunca colocar acumuladores não recarregáveis no carregador.** Devido a um carregador apropriado para um certo tipo de acumuladores há perigo de incêndio e explosão, se for utilizado para carregar outros acumuladores ou acumuladores não recarregáveis.
- Com o carregador "Multiflex 20 - 2.0 AC" deve carregar apenas acumuladores de íões de lítio "Multiflex 20 - 2.0 DC" a partir de uma capacidade de 2,0 Ah (5 células de acumulador). A tensão do acumuladores tem de ser igual à tensão de carregamento do acumulador do carregador.
- **Nos produtos só devem ser utilizados os acumuladores previstos para tal.** A utilização de outros acumuladores pode levar a lesões e perigo de incêndio.
- **Manter o acumulador que não está sendo utilizado afastado de cliques, moedas, chaves, parafusos ou outros pequenos objetos metálicos que possam causar um curto-circuito dos contactos.** Um curto-circuito entre os contactos do acumulador pode ter queimaduras ou fogo como consequência.
- **Só carregar acumuladores em carregadores recomendados pelo fabricante.** Para um carregador apropriado para um certo tipo de acumuladores há perigo de incêndio, se for utilizado para carregar outros acumuladores.

- **Não carregar acumuladores de outras marcas.** O carregador só é apropriado para carregar o acumulador fornecido, com as tensões indicadas nos dados técnicos. Caso contrário, há risco de incêndio e explosão.
- **No caso de uma aplicação incorreta pode sair líquido do acumulador.** Evitar o contacto. No caso de um contacto acidental, deverá enxaguar com água. Se o líquido entrar em contacto com os olhos, também se deverá consultar um médico. Líquido que escapa do acumulador pode levar a irritações na pele ou a queimaduras.
- **Em caso de danos e de utilização incorreta do acumulador, podem sair vapores.** Arejar bem o local de trabalho e consultar um médico se forem constatados quaisquer sintomas. É possível que os vapores irrite as vias respiratórias.
- **Não abra o acumulador.** Há risco de um curto-circuito.
- **Não curto-circuitar o acumulador.** Há risco de explosão.
- **Acumuladores não devem ser expostos a golpes mecânicos.**
- **Proteger os componentes elétricos da humidade. Estes nunca devem ser mergulhados em água ou em outros líquidos durante a limpeza ou o funcionamento.** Jamais colocar o carregador sob água corrente. Por favor, observe as instruções de limpeza e manutenção.
- **O carregador só é adequado para a sua utilização em espaços interiores.**
- **Mantenha o carregador limpo.** Devido a sujidade, existe o perigo de um choque elétrico.
- **Não opere o carregador sobre uma superfície facilmente inflamável (p. ex. papel, têxteis, etc.), nomeadamente num ambiente inflamável.** Devido ao aquecimento do carregador durante o carregamento, existe risco de incêndio.
- **Utilize o carregador apenas para o carregamento do acumulador.** O carregador não deve ser utilizado como fonte de alimentação da ferramenta elétrica



Indicações de segurança sobre a operação do aparelho

- O uso inadequado pode ser perigoso. Nunca deve dirigir o jato contra pessoas, animais, componentes elétricos ou o próprio aparelho.
- Para limpar janelas deve utilizar apenas o jato mais suave, caso contrário pode danificar a janela.
- Ao utilizar água salgada haverá corrosão no aparelho.
- Não utilizar a lavadora de alta pressão para limpar a si próprio ou outros ou para lavar vestuário ou sapatos.

- Utilizar equipamento de proteção apropriado bem como uns óculos de proteção como proteção contra água ou sujidade ripostadas.
- Certificar-se que todas as pessoas nas imediações usem também vestuário de proteção.
- Mantenha as crianças afastadas do aparelho em funcionamento.
- Não utilizar o aparelho próximo de líquidos ou gases facilmente inflamáveis. Há risco de incêndio e explosão.
- A pulverização de líquidos inflamáveis não é permitida. Há risco de explosão.
- Lavar com água abundante após o contacto com o detergente. Há perigo de ferimento!
- Ao utilizar a mangueira de aspiração deve ter em atenção que este estiver posicionada de modo que não poder tropeçar nela. Ao utilizar a mangueira de aspiração deve ter em atenção que o aparelho não opera a seco.
- Não dobrar ou entalar a mangueira de aspiração. Deste modo o aparelho pode ficar danificado e há possíveis ferimentos da sua pessoa.
- Armazenar o aparelho num local seco e também fora do alcance das crianças.
- Utilizar o aparelho somente em condições implacáveis. Antes do trabalho deve verificar o aparelho quanto a danos, à integridade e a modificações. Um especialista deve verificar o aparelho antes de colocá-lo em funcionamento para garantir que as medidas de proteção elétrica necessárias existam no aparelho.
- Verificar os componentes importantes como a mangueira de aspiração ou a lança de pulverização.
- Proteger o aparelho de congelamento e do funcionamento a seco.
- Mangueiras de alta pressão, acessórios e acoplamentos são importantes para a segurança do aparelho. São permitidos apenas as mangueiras de alta pressão, acessórios e acoplamentos recomendados pelo fabricante.
- Só devem ser usadas as peças suplentes originais do fabricante ou as peças suplentes permitidos pelo fabricante.
- O aparelho deve ser aberto apenas por um especialista autorizado. No caso de uma reparação necessária, por favor, entrar em contacto com o centro de assistência técnica da Trotec.
- Não utilizar acessórios não recomendados pela Trotec. Isto pode causar eletrocussão ou um incêndio.
- Antes de cada uso deve verificar se o aparelho apresenta danos.
- Utilizar sapatos de segurança para se proteger de eletrocussão.

Utilização conforme a finalidade

Use o aparelho PPWS 10-20V exclusivamente para:

- Para limpar superfícies e objetos no exterior
- Para regar
- Para utilizar com detergente neutro e biodegradável

Operar o aparelho sempre com água suficiente.

Recomendamos que utilize o aparelho elétrico com os acessórios originais da Trotec.

Uso previsivelmente incorrecto

Não utilizar o aparelho para limpar pessoas ou animais.

Não usar o aparelho com água salgada.

Uma outra utilização além da descrita no capítulo de “Uso pretendido” normalmente é vista como uso previsivelmente incorrecto.

Qualificação pessoal

As pessoas que utilizam este dispositivo devem:

- ter lido e compreendido o manual de instruções, especialmente o capítulo Segurança.

Símbolos de segurança e placas de indicação no acumulador e no carregador

Nota:

Não remova quaisquer sinais de segurança, adesivos ou rótulos do aparelho. Mantenha legível todos os sinais de segurança, adesivos e etiquetas.

Os seguintes símbolos de segurança e placas de indicação existem no acumulador:



Advertência de risco de explosão!

Estes símbolos indicam o seguinte:



Não deve expor o acumulador a fogo ou a temperaturas elevadas. O acumulador não deve entrar em contacto com água nem com fogo! Evitar a radiação solar direta e a humidade. Há risco de explosão!

Nunca carregar o acumulador em temperaturas ambientais inferiores de 10 °C ou superiores de 40 °C. O carregamento errado ou fora da faixa de temperatura permitida pode destruir o acumulador e aumentar o perigo de incêndio.



Observe a eliminação correta do acumulador!

Este símbolo indica o seguinte:

Tenha atenção à eliminação correta do acumulador e nunca deve eliminá-lo na água residual ou em águas públicas.

O acumulador contém substâncias irritantes, corrosivas e tóxicas que apresentam uma grave risco para pessoas e o meio ambiente.

Os seguintes símbolos de segurança e placas de indicação existem no carregador:



Este símbolo indica o seguinte:
Antes do carregamento do acumulador deve ler o manual de instruções:



Este símbolo indica o seguinte:
Utilizar o carregador apenas para carregar acumuladores em recintos interiores secos, não em áreas exteriores.

Sinais de segurança e placas de indicação

Nota:

Não remova quaisquer sinais de segurança, adesivos ou rótulos do aparelho. Mantenha legível todos os sinais de segurança, adesivos e etiquetas.

Os seguintes símbolos de segurança e placas de indicação existem no aparelho:



Nível de potência acústica garantido do aparelho.



O aparelho não é apto para ser ligado numa instalação de abastecimento de água potável.

Equipamento de proteção individual



Utilize óculos de proteção.
Está assim a proteger os seus olhos contra fragmentos lascados, fragmentos que possam cair ou estilhaços que podem causar lesões.



Utilize luvas de proteção.
Está assim a proteger as suas mãos contra queimaduras, esmagamentos e abrasões da pele.

Riscos residuais



Atenção, tensão elétrica

Trabalhos em componentes elétricos só devem ser realizados por um especialista autorizado!



Atenção, tensão elétrica

Remova a ficha da tomada e o acumulador antes de qualquer trabalho no aparelho!
Não toque na ficha de rede com as mãos húmidas ou molhadas.
Puxar o cabo elétrico da tomada de rede, segurando-o pela ficha de rede.



Atenção, tensão elétrica

Existe o perigo de curto-circuito devido à penetração de líquidos através da caixa!
Não mergulhe o aparelho e os acessórios em água. Assegure-se de que nenhuma água ou outros líquidos possam penetrar na caixa.



Atenção, materiais explosivos!

O acumulador não deve ser exposto a temperaturas acima de 45 °C! O acumulador não deve entrar em contacto com água nem com fogo! Evitar a radiação solar direta e a humidade. Há risco de explosão!



Aviso

Risco de ferimentos causados por componentes ejetados. Nunca operar o aparelho quando se encontram crianças, pessoas ou animais domésticos por perto! Certificar-se também de manter as mãos e os pés longe o suficiente.



Aviso

Não trabalhar na rua com o aparelho se se espera por chuva ou trovoadas. O aparelho podia atrair um raio. Água a entrar na caixa pode causar uma eletrocussão.



Aviso

Este aparelho pode ser perigoso se for usado de forma incorreta ou por pessoas não treinadas e se não for usado para a sua finalidade! Observe as qualificações pessoais!



Aviso

O aparelho não é um brinquedo e não deve estar nas mãos de crianças.



Aviso

Perigo de asfixia!
Não deixe material de embalagem espalhado. Ele poderia se tornar um brinquedo perigoso para as crianças.



Cuidado

Emissões de vibração podem causar riscos de saúde, caso se utilize o aparelho durante um longo período de tempo ou não for utilizado ou reparado de forma adequada.



Cuidado

Manter distância suficiente de fontes de calor.

Nota:

O aparelho pode ser danificado, se armazenar ou transportar o aparelho incorretamente. Tenha em consideração as informações de transporte e armazenamento do aparelho.

Comportamento em caso de emergência / Função de paragem de emergência

Paragem de emergência:

Ao tirar o acumulador a função do aparelho para imediatamente. Para proteger o aparelho de um novo arranque inadvertido, o acumulador deve continuar fora do aparelho.

Comportamento em caso de emergência:

1. Desligue o aparelho.
2. Retirar o acumulador do aparelho no caso de emergência. Continuar segurar o botão de desbloqueio do acumulador e puxar este para fora do aparelho, conforme descrito no capítulo "Retirar o acumulador".
3. Não colocar o acumulador de volta no aparelho se este for defeituoso.

Informações sobre o aparelho

Descrição do aparelho

O aparelho PPWS 10-20V limpa superfícies e objetos no exterior e pode ser utilizado pararegar.

Graças à função auto-sucção, também pode usar o aparelho sem tubo de água e, por exemplo, ao usar água de um barril com água de chuva.

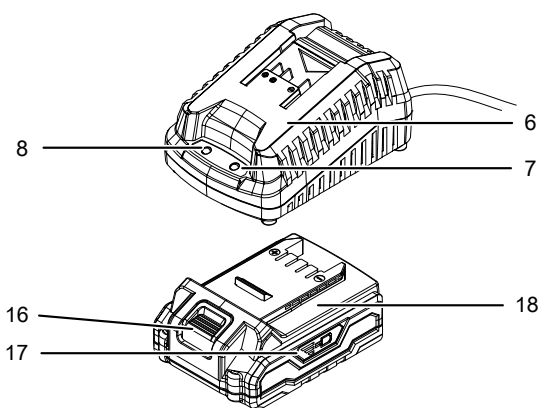
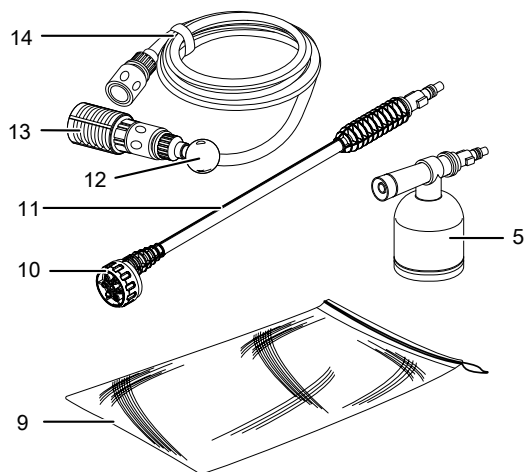
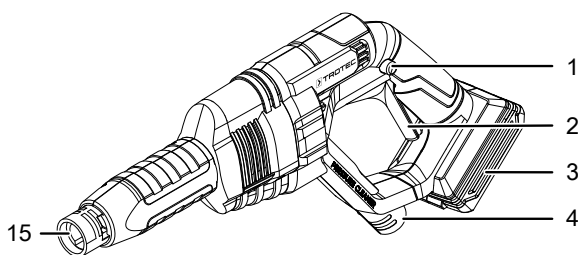
Se necessário pode operar o aparelho também com detergente. Para isso, utilizar o adaptador de pulverização.

O aparelho dispõe de um bico multifuncional com 6 ajustes diferentes para diversas aplicações.

Além disso, o aparelho dispõe de um bloqueio de ligação para evitar uma ligação involuntária do aparelho.

O acumulador dispõe de uma indicação de capacidade próprio que permite a visualização do estado de carregamento, sem que o acumulador tem de ser ligado ao aparelho.

Apresentação do dispositivo

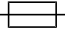



N.º	Designação
1	Bloqueio de ligação
2	Botão de ligar/desligar
3	Encaixe para acumulador
4	Conexão da mangueira
5	Adaptador de pulverização com recipiente de detergente
6	Carregador rápido
7	LED vermelho do acumulador (carregamento do acumulador)
8	LED verde do acumulador (carregador rápido pronto a funcionar)
9	Rede de transporte
10	Bico multifuncional
11	Lança de pulverização
12	Flutuador
13	Filtros
14	Mangueira com acoplamento rápido
15	Alojamento para lança de pulverização/adaptador de pulverização
16	Tecla de desbloqueio
17	Indicação de capacidade do acumulador
18	Acumulador

Volume de fornecimento

- 1 x lavadora de alta pressão PPWS 10-20V
- 1 x acumulador
- 1 x carregador rápido
- 1 x mangueira
- 1 x filtro
- 1 x adaptador de pulverização
- 1 x bico multifuncional
- 1 x lança de pulverização
- 1 x recipiente para detergente
- 1 x rede de transporte
- 1 x manual de instruções

Dados técnicos

Parâmetro	Valor
Modelo	PPWS 10-20V
Tensão nominal	20 V $\overline{=}$
Pressão máx.	22 bar
Caudal	120 l/h
Pressão de água de entrada	0,5 Mpa
Temperatura máx. da água	65 °C
Altura de sucção	
- ótima	1,5 m
- máx.	4,0 m
Largura de pulverização	7 m
Peso	1 kg
Acumulador	Multiflex 20 - 2.0 DC
Tipo	lões de lítio
Tensão nominal	20 V $\overline{=}$
Capacidade nominal	2,0 Ah
Células do acumulador	5 células
Capacidade	40 Wh
Carregador rápido	Multiflex 20 - 2.0 AC
Entrada	
Tensão nominal	230 – 240 V / 50 Hz
Consumo de potência	65 W
Saída	
Tensão nominal	21,5 V $\overline{=}$
Corrente de carga	2,4 A
Fusível 	T 3,15 A
Duração de carregamento	1 h
Comprimento do cabo	1,5 m
Classe de proteção	II (isolamento duplo) / 

Parâmetro	Valor
Informações de vibração de acordo com EN 60335-2-54	
Valor total de emissão de vibrações a_h	2,5 m/s ²
Incerteza K	1,5 m/s ²
Valores acústicos de acordo com EN 60335-2-54	
Nível de pressão acústica L_{pA}	78 dB(A)
Potência acústica L_{WA}	89 dB(A)
Incerteza K	3 dB



Utilize proteção auricular.

Os efeitos do ruído podem causar a perda da audição.

Transporte e armazenamento

Nota:

O aparelho pode ser danificado, se armazenar ou transportar o aparelho incorretamente.

Tenha em consideração as informações de transporte e armazenamento do aparelho.

Transporte

Observar as seguintes indicações **antes** de cada transporte:

- Puxe o cabo elétrico do carregador da tomada de rede, segurando-o pela ficha de rede.
- Deixe o aparelho arrefecer.
- Retire o acumulador do aparelho.

O acumulador de íões de lítio incluído cumpre com a lei de transporte de mercadorias perigosas.

Observe as seguintes indicações de transporte nomeadamente na expedição do acumulador de íões de lítio:

- Os acumuladores podem ser transportados na via pública pelo utilizador sem requerimentos especiais.
- Na expedição por terceiros (p. ex. transporte aéreo ou transitário) é necessário ter em atenção requerimentos especiais de embalagem e identificação. Neste caso deve ser envolvido um especialista no transporte de mercadorias perigosas na preparação da encomenda.
 - Envie apenas acumuladores quando a caixa não se encontra danificada.
 - Feche os contatos abertos com fita adesiva e embale o acumulador de forma a que não se desloque na embalagem.
 - Tenha em atenção também eventuais diretivas nacionais adicionais.

Armazenamento

Observe o seguinte **antes** de cada armazenamento:

- Puxe o cabo elétrico do carregador da tomada de rede, segurando-o pela ficha de rede.
- Deixe o aparelho arrefecer.
- Retire o acumulador do aparelho.
- Purgar toda a água do aparelho. Soltar todas as ligações. Em seguida, ligar o aparelho por alguns segundos até que não saia mais água da lança de pulverização. Desligar o aparelho.
- Armazenar a lança de pulverização com o lado de conexão para baixo e na vertical.
- Esvaziar por completo a mangueira com o filtro.
- Se o aparelho e os acessórios não forem completamente drenados de água, podem ocorrer danos devido ao gelo.
- Armazenar o aparelho e os acessórios num ambiente sem gelo.
- Limpe o aparelho tal como descrito no capítulo Manutenção.
- Não armazene quaisquer acumuladores de íões de lítio completamente descarregados. O armazenamento de acumuladores descarregados pode levar ao descarregamento total e com isso levar à danificação do acumulador.

Quando não estiver a usar o aparelho, se deve seguir as seguintes condições de armazenamento:

- seco e protegido da geada e do calor
- temperatura ambiente inferior a 45 °C
- em um local protegido da poeira e da luz solar direta

Colocação em funcionamento

Desembalar o aparelho

- Retire o aparelho e os acessórios da embalagem.
- Verifique o conteúdo na sua totalidade e certifique-se de que não existem danos.



Aviso

Perigo de asfixia!

Não deixe material de embalagem espalhado. Ele poderia se tornar um brinquedo perigoso para as crianças.

- Elimine o material de embalagem de acordo com a legislação nacional aplicável.

Carregar o acumulador

Nota:

O acumulador pode ser danificado devido a um carregamento incorreto.

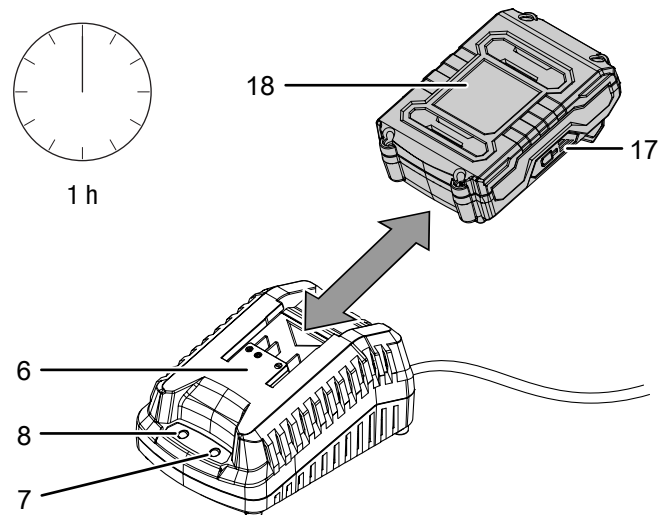
Remova a ficha do carregador antes de cada inserção ou remoção do acumulador.

Nunca carregue o acumulador com temperaturas ambiente inferiores a 10 °C ou superiores a 40 °C.

O acumulador encontra-se parcialmente carregado no momento da entrega para evitar a sua danificação por descarregamento total.

O acumulador deve ser carregado antes de colocar o aparelho em funcionamento pela primeira vez e em caso de capacidade fraca do acumulador (já só se encontra acesa a luz vermelha LED na indicação de capacidade do acumulador (17)). Para isto, faça o seguinte:

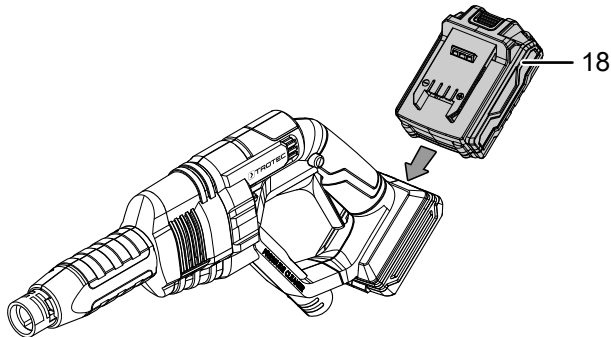
1. Empurrar o acumulador (18) conforme a figura no carregador rápido (6) até que este engatar.



2. Conectar a ficha elétrica do carregador rápido (6) a uma tomada de rede devidamente protegida.
 - ⇒ O LED vermelho do acumulador (7) se acende.
 - ⇒ O tempo de carregamento dura cerca de uma hora.
3. Aguarde até que o LED vermelho do acumulador (7) se apague e se acenda o LED verde do acumulador (8).
 - ⇒ O acumulador (18) está completamente carregado.
4. Puxar o cabo elétrico do carregador rápido (6) da tomada de rede, segurando-o pela ficha de rede.
 - ⇒ O acumulador (18) e o carregador rápido (6) possivelmente aqueceram durante o processo de carregamento.
 - Deixe o acumulador (18) arrefecer à temperatura ambiente.
5. Remover novamente o acumulador (18) do carregador rápido (6), apertando o botão de desbloqueio (16) e puxando o acumulador (18) do carregador rápido (6).

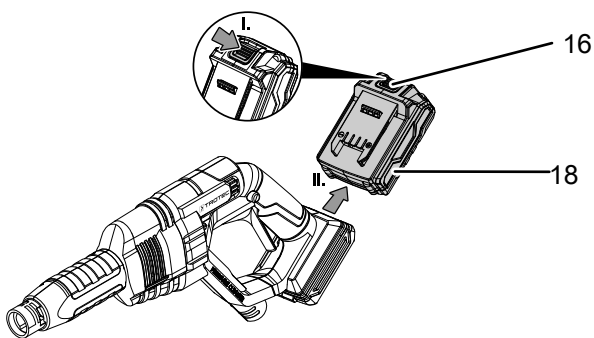
Inserir o acumulador

- Empurre o acumulador (18) para dentro do alojamento (3), até que este engate.



Remover o acumulador

- Solte o acumulador (18) do aparelho apertando (I.) o botão de desbloqueio (16) e puxe o acumulador do aparelho (II.).



- Carregue o acumulador (18) quando necessário, tal como descrito abaixo em *Carregar o acumulador*.

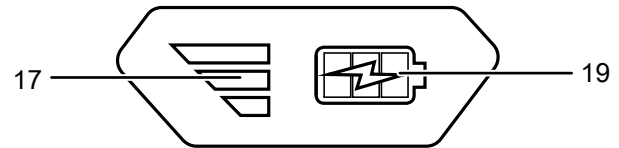
Verificar o estado de carga do acumulador

O acumulador dispõe de uma indicação de capacidade integrada.

O estado de carga é mostrado através dos três LED's da indicação de capacidade do acumulador (17) da seguinte forma:

Cor do LED	Significado
Verde – Cor-de-laranja – Vermelho	carregamento/rendimento máximo
Cor-de-laranja – vermelho	carregamento/rendimento médio
Vermelho	carregamento fraco – carregar o acumulador

- Pressionar no símbolo da bateria (19) no acumulador (18).
⇒ Pode ler o estado de carga na indicação de capacidade do acumulador (17).



Aspirar água de recipientes



Info

O aparelho possui uma função de aspiração integrada de água. Esta só é permitida com uma mangueira de aspiração (14) e um filtro (13).



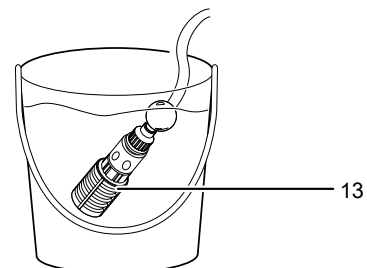
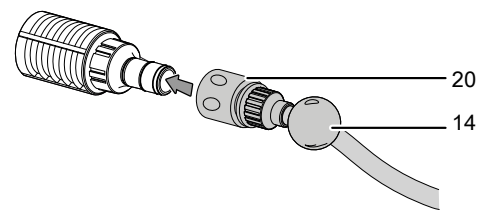
Aviso

Não aspirar água de fontes naturais. Podem ocorrer contaminações por detergentes retornados.

Nota:

O funcionamento a seco causa danos no aparelho.

- Ligar o acoplamento rápido (20) da mangueira (14) à conexão da mangueira (4) no aparelho.
- Inserir a ponta com o filtro (13) numa fonte de água (por exemplo uma pipa com água de chuva). Certificar-se de que há sempre água suficiente.
- A mangueira (14) está equipada com um flutuador (12). Este segura o filtro (13) sempre um pouco abaixo da superfície de água, por isso, é quase impossível de aspirar água suja.
- É importante que não há ar na mangueira (14). Inserir totalmente a mangueira (14) com o filtro (13) na fonte de água (por exemplo uma pipa com água de chuva) para deixar sair todo o ar.



Ligar ao abastimento de água por meio da mangueira de jardim (opcional)

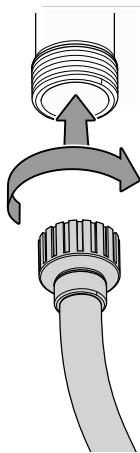
De acordo com os regulamentos em vigor, a lavadora de alta pressão não deve ser conectada à rede de água potável sem um separador de sistema. Utilizar um separador de sistema apropriado conforme EN 12729 tipo BA.

Se a água utilizada passar por um separador de sistema, já não é potável. Pode comprar um separador de sistema no comércio especializado.

Um refluxo de água e do detergente no tubo de água potável é evitado por um separador de sistema.

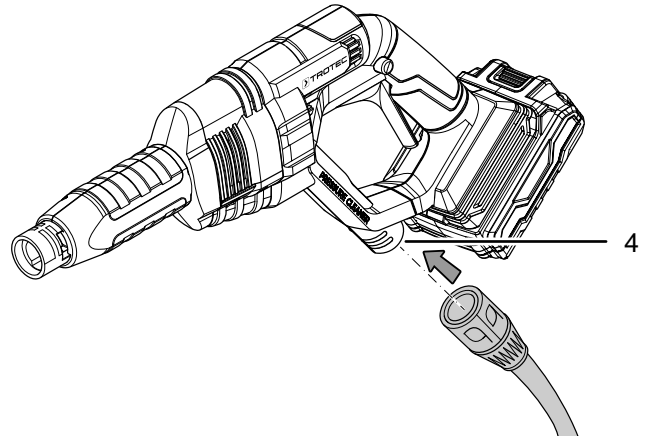
- Usar uma mangueira de jardim normal para o abastecimento de água e certificar-se de que seja longa o suficiente.
- Utilizar o aparelho numa ligação de água doméstica com uma pressão máxima de 5 bar.

1. Remova o acoplamento rápido (20) da mangueira de água.
2. Ligar a mangueira de jardim a um abastecimento de água.



3. Para purgar a mangueira de jardim, abrir a torneira e deixar a água fluir até que a água saia pela outra extremidade sem bolhas.
4. Fechar o fluxo de água.
5. Conectar novamente o acoplamento rápido (20) da mangueira de água.

6. Conectar a mangueira de jardim (14) ao aparelho por meio da conexão da mangueira (4).

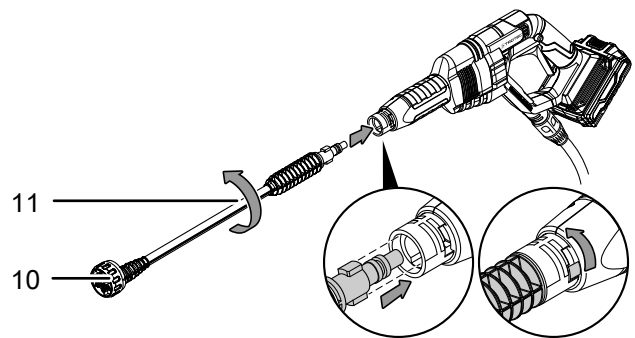


Info

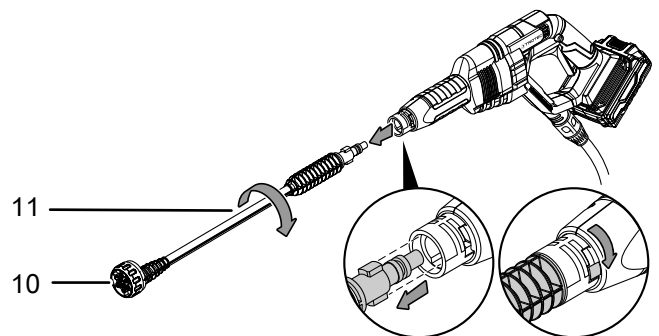
Ao conectar um outro acoplamento rápido com função de paragem de água ao seu abastecimento de água, remover o acoplamento rápido antes de purgar. Purgar sem o acoplamento rápido e depois ligá-lo novamente.

Montar o bico multifuncional/adaptador de pulverização

1. Primeiro deve inserir a lança de pulverização (11) com o bico multifuncional (10) no aparelho e girá-lo até ao engate (fecho de baioneta). Montar o adaptador de pulverização com o recipiente de detergente (5) da mesma maneira.



2. Fazer a desmontagem na sequência inversa.



Funcionamento



Aviso

Não trabalhar na rua com o aparelho se se espera por chuva ou trovoadas. O aparelho podia atrair um raio. Água a entrar na caixa pode causar uma eletrocussão.



Aviso

Risco de ferimentos causados por componentes ejetados. Nunca operar o aparelho quando se encontram crianças, pessoas ou animais domésticos por perto! Certificar-se também de manter as mãos e os pés longe o suficiente.

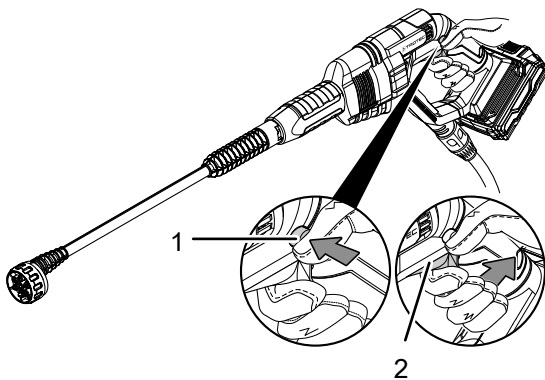
Dicas e indicações para o manuseio da lavadora de alta pressão

Em geral:

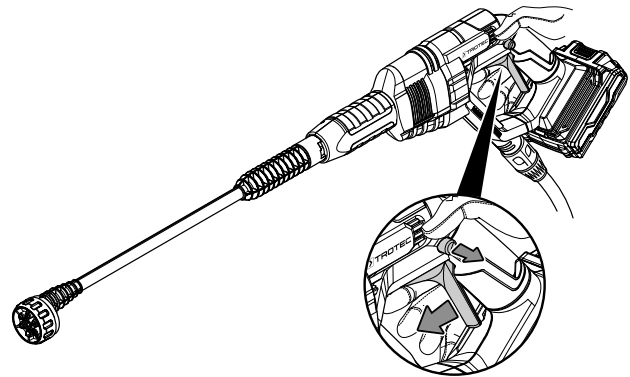
- Segurar sempre a pega e a lança de pulverização firmemente com ambas as mãos. Há risco de ricochete.
- As configurações do jato são para limpar superfícies e objetos.
- O jato suave destina-se a regar ou lavar loiça após a utilização de produtos de limpeza e para superfícies sensíveis (por exemplo, pintura de automóvel).
- Mantenha distância para as outras pessoas.

Ligar e desligar o aparelho

1. Verificar se o abastecimento de água está conectado e se a conexão está vedada.
2. Pressionar o bloqueio de ligação (1) para acionar o botão de ligar/ desligar (2).



4. Largue novamente o botão de ligar/desligar (2) ao terminar o trabalho, para parar o aparelho.



Ajustar o jato de pulverização

1. Pode seleccionar entre 6 ajustes diferentes do bico multifuncional (10).
2. Os seguintes símbolos estão apresentados no bico multifuncional (10). Girar o bico multifuncional (10) até à posição desejada. A seta branca no lado superior indica o ajuste seleccionado.

Configurações	
	Ângulo de pulverização de 0°/15°/25°/40°
	O jato é dirigido para cima
	Jato suave para regar/ lavar

Utilizar detergente

Usar o adaptador de pulverização com um detergente neutro e biodegradável. Para proteger o meio ambiente, usar os detergentes com moderação.

3. Pressionar o botão de ligar/desligar (2) e mantenha-o pressionado durante o funcionamento.

Colocação fora de serviço



Atenção, tensão elétrica

Não toque na ficha de rede com as mãos húmidas ou molhadas.

- Desligar o aparelho.
- Deixe o aparelho arrefecer, se necessário.
- Puxe o cabo eléctrico do carregador da tomada de rede, segurando-o pela ficha de rede.
- Retire o acumulador do aparelho (vide capítulo Colocação em funcionamento).
- Retirar a lança do aparelho.
- Limpe o aparelho de acordo com o indicado no capítulo Manutenção.
- Armazenar o aparelho de acordo com o capítulo Transporte e armazenamento.

Acessórios que podem ser encomendados posteriormente



Aviso

Utilizar apenas acessórios e dispositivos complementares mencionados neste manual. A utilização de outras ferramentas de uso ou acessórios, recomendados no manual, pode significar um perigo de ferimentos.

Designação	Nº do artigo
Acumulador suplente Multiflex 20V 2,0 Ah	6.200.000.303
Acumulador suplente Multiflex 20V 4,0 Ah	6.200.000.320

Erros e avarias

O aparelho foi testado várias vezes durante a produção quanto ao funcionamento perfeito. No entanto, se algum problema ocorrer, verifique se o aparelho de acordo com a lista a seguir.

As atividades para a eliminação de erros e avarias, que requerem a abertura da caixa, só devem ser realizadas por uma empresa técnica autorizada ou pela Trotec.

Na primeira utilização ocorre algum fumo ou cheiro:

- Isto não é devido a um erro ou a um problema. Depois de um curto período desaparecem as características.

O acumulador não carrega:

- Certifique-se de que o acumulador se encontra corretamente encaixado no carregador rápido. Empurre o acumulador no carregador rápido de forma a que os contactos do acumulador engrenam no carregador rápido. O acumulador deve engatar no carregador rápido.
- Verifique a conexão de rede.
- Verifique se a ficha e o cabo de rede apresentem danos.
- Verificar a proteção da rede local.
- Verifique se o carregador rápido apresentar danos. Caso o carregador rápido estiver danificado, não o utilize mais. Entre em contacto com o serviço ao cliente da Trotec.
- Verifique os contactos do acumulador quanto a sujidade. Remova a sujidade existente, se necessário.
- O acumulador apresenta, possivelmente, um defeito e deve ser substituído. Utilize exclusivamente acumuladores do mesmo tipo.

O aparelho não começa a funcionar:

- A capacidade do acumulador está talvez muito fraca. Carregue o acumulador.
- Certifique-se de que o acumulador se encontra bem encaixado no aparelho rápido. Empurre o acumulador sobre o aparelho de forma a que os contactos do acumulador se agarrem. O acumulador deve engatar no aparelho.
- Verifique os contactos do acumulador quanto a sujidade. Remova a sujidade existente, se necessário.
- O acumulador está completamente descarregado. Carregue o acumulador.



Info

Espere, no mínimo, 10 minutos antes de ligar novamente o aparelho.

Fortes oscilações de pressão:

- Os bicos estão sujos ou obstruídos. Lavar os bicos com água. Ao limpar os orifícios dos bicos, pode usar uma agulha.

Sistema de água com fuga

- As conexões não foram montados corretamente. Desligar o aparelho e remover o acumulador. Montar novamente as conexões, conforme descrito no capítulo Colocação em funcionamento.
- A pressão de conexão é elevada demais. Ligar o aparelho num abastecimento de água com uma pressão máxima de 5 bar.

O aparelho não funciona perfeitamente após os controlos:

Entre em contacto com o serviço ao cliente. Se necessário, leve o aparelho para ser reparado numa empresa autorizada especializada em instalações elétricas ou na Trotec.

Manutenção

Atividades antes do início da manutenção



Atenção, tensão elétrica

Não toque na ficha de rede ou no acumulador com as mãos húmidas ou molhadas.

- Desligar o aparelho.
- Deixe o aparelho arrefecer completamente.
- Retire o acumulador do aparelho.



Atenção, tensão elétrica

As tarefas de manutenção que requerem a abertura da carcaça só devem ser realizadas por empresas especializadas autorizadas ou pela Trotec.

Informações sobre a manutenção

No interior da máquina não se encontram peças a necessitar de manutenção ou lubrificação.

O aparelho não necessita manutenção.

Símbolos de segurança no acumulador e no carregador

Verificar regularmente os símbolos de segurança no acumulador e no carregador. Substituir os símbolos de segurança ilegíveis!

Limpeza

O aparelho deve ser limpo antes e depois de cada utilização.



Atenção, tensão elétrica

Existe o perigo de curto-circuito devido à penetração de líquidos através da caixa!

Não mergulhe o aparelho e os acessórios em água.

Assegure-se de que nenhuma água ou outros líquidos possam penetrar na caixa.

- Limpar o aparelho com um pano húmido e macio, que não solte fiapos. Assegurar-se que nenhuma humidade possa penetrar na caixa. Assegurar-se que nenhuma humidade entra em contacto com os componentes elétricos. Não utilize produtos de limpeza agressivos, tais como aerossóis de limpeza, solventes, produtos de limpeza a base de álcool ou produtos abrasivos para humedecer o pano.
- Seque o aparelho com um pano macio, que não solte fiapos.
- Mantenha limpos os contactos de conexão do aparelho e do carregador.
- Limpar com uma agulha os bicos sujos ou obstruídos da lança de pulverização. Retirar corpos estranhos dos bicos. Depois lavar os bicos com água para remover corpos estranhos ou restos de detergente.

Descarte

Deve eliminar os materiais de embalagem a proteger o meio ambiente e conforme as diretrizes de eliminação em vigor.



O símbolo do caixote de lixo riscado num aparelho elétrico ou eletrónico usado tem a sua origem na diretiva 2012/19/UE. O símbolo significa, que este aparelho não deve ser descartado nos resíduos domésticos no fim da sua vida útil. Para a sua devolução gratuita estão disponíveis centros de recolha para aparelhos elétricos e eletrónicos usados perto de si. Pode obter os endereços através da sua administração urbana ou comunal. Pode obter mais informações sobre mais opções de devolução na nossa página online em <https://hub.trotec.com/?id=45090> para muitos países da Europa. De outra forma, por favor, entre em contacto com uma empresa de eliminação oficial, autorizada para o seu país.

A recolha separada de aparelhos elétricos e eletrónicos usados permite a reutilização, a reciclagem ou outras formas de reutilizar os aparelhos usados e evita as consequências negativas durante a eliminação dos materiais contidos nos aparelhos, que possivelmente representam um perigo para o meio ambiente e a saúde das pessoas.



Na União Europeia, pilhas e acumuladores não devem ser deitados no lixo doméstico, mas devem ser descartados de forma correta - em conformidade com a Diretiva 2006/66/CE DO PARLAMENTO E DO CONSELHO EUROPEU de 6 de Setembro de 2006 sobre pilhas e acumuladores. Por favor, descarte pilhas e acumuladores de acordo com as disposições legais vigentes.

Declaração de conformidade

Declaração de conformidade no âmbito da Directiva CE para máquinas 2006/42/CE, anexo II, parte 1, seção A

A Trotec GmbH & Co. KG declara, com responsabilidade exclusiva, que o produto designado em seguida foi desenvolvido, construído e produzido de acordo com os requisitos da Directiva CE para máquinas, neste caso 2006/42/CE.

Modelo do produto / Produto: PPWS 10-20V

Tipo de produto: lavadora de alta pressão sem fios

Ano de construção a partir de: 2022

Nível de potência acústica

L_{WA}: 92 dB(A)

Directivas UE relevantes:

- 2000/14/CE
- 2011/65/UE
- 2012/19/UE
- 2014/30/UE
- 2015/863/UE

Normas harmonizadas aplicadas:

- EN 60335-1:2012/A15:2021

Normas nacionais aplicadas e especificações técnicas:

- EN IEC 55014-1:2021
- EN IEC 55014-2:2021
- EN 60335-2-54:2008/A1:2015
- EN 62233:2008

Fabricante e nome do representante autorizado da documentação técnica:

Trotec GmbH

Grebbener Straße 7, D-52525 Heinsberg

Telefone: +49 2452 962-400

E-Mail: info@trotec.de

Loca e data de edição:

Heinsberg, dia 14.09.2022



Joachim Ludwig, gerente

Trotec GmbH

Grebener Str. 7
D-52525 Heinsberg

☎ +49 2452 962-400

☎ +49 2452 962-200

✉ info@trotec.com

www.trotec.com