

PPLS 10-750 / PPLS 10-800



LV

INSTRUKCIJU TULKOJUMAM
NO ORIGINĀLVALODAS
ĒVELE

Saturs

Norādījumi lietošanas instrukcijai 2

Drošība 3

Informācija par ierīci 7

Transportēšana un uzglabāšana 10

Ekspluatācijas sākšana 10

Lietošana 13

Kļūdas un traucējumi 16

Apkope 16

Utilizēšana 19

Atbilstības deklarācija 19

Norādījumi lietošanas instrukcijai

Simboli



Brīdinājums par elektrisko spriegumu

Šis simbols norāda, ka elektriskā sprieguma dēļ pastāv dzīvības un veselības apdraudējums.



Brīdinājums par sprādzienbīstamām vielām

Šis simbols norāda, ka sprādzienbīstamu vielu dēļ pastāv dzīvības un veselības apdraudējums.



Brīdinājums par karstu virsmu

Šis simbols norāda, ka karstās virsmas dēļ pastāv dzīvības un veselības apdraudējums.



Brīdinājums par asu priekšmetu

Šis simbols norāda, ka asu priekšmetu dēļ pastāv dzīvības un veselības apdraudējums.



Brīdinājums par iespējamām roku traumām

Šis simbols norāda, ka roku traumu dēļ pastāv dzīvības un veselības apdraudējums.



Brīdinājums

Šis signālvārds apzīmē vidējas pakāpes apdraudējumu; ja tas netiek novērsts, var rasties nāvējoši vai smagi savainojumi.



Uzmanību

Šis signālvārds apzīmē zemas pakāpes apdraudējumu; ja tas netiek novērsts, var rasties nelieli vai vidēji smagi savainojumi.

Norāde

Šis signālvārds apzīmē svarīgu informāciju (piemēram, par materiālu bojājumiem), bet ne apdraudējumu.



Informācija

Norādes ar šo simbolu palīdz ātri un droši veikt darbības.



Ievērojiet norādījumus

Norādes ar šo simbolu informē, ka jāievēro ekspluatācijas instrukcija.



Nēsāt dzirdes aizsarglīdzekļus

Norādes ar šo simbolu informē, ka jāizmanto dzirdes aizsarglīdzekļi.



Nēsāt aizsargbrilles

Norādes ar šo simbolu informē, ka jāizmanto acu aizsarglīdzekļi.



Lietojiet aizsargmasku

Norādes ar šo simbolu informē, ka jāizmanto aizsargmaska.



Nēsājiet aizsargapģērbu

Norādes ar šo simbolu informē, ka jāizmanto aizsargapģērbs.



Lietojiet aizsargcimdus

Norādes ar šo simbolu informē, ka jāizmanto aizsargcimdi.

Ekspluatācijas instrukcijas visjaunāko versiju un ES atbilstības deklarāciju varat lejupielādēt šajā vietnē:



PPLS 10-750



<https://hub.trotec.com/?id=41106>

PPLS 10-800



<https://hub.trotec.com/?id=45733>

Drošība

Vispārīgi drošības norādījumi elektroinstrumentiem



Brīdinājums

Izlasiet visus šim elektroinstrumentam paredzētos drošības norādījumus, norādes, tehniskos datus un izpētiet attēlus.

Neatbilstība norādēm var izraisīt elektrotraumas, apdegumus vai citus smagus savainojumus.

Saglabājiet visus drošības norādījumus un norādes turpmākai atsaucei.

Drošības norādījumos izmantotais jēdziens “*Elektroinstrumenti*” attiecas gan uz elektroinstrumentiem, kas tiek darbināti ar strāvu (ar elektrības vadu), gan uz elektroinstrumentiem, kas tiek darbināti ar akumulatoru (bez elektrības vada).



Vispārīgi drošības norādījumi elektroinstrumentiem – drošība darba vietā

- **Gādājiet, lai darba vieta būtu tīra un labi apgaismota.** Nekārtīgas vai neapgaismotas darba vietas dēļ var rasties negadījumi.
- **Nestrādājiet ar elektroinstrumentiem sprādzienbīstamā vidē, kurā atrodas degoši šķidrums, gāzes vai putekļi.** Elektroinstrumenti rada dzirksteles, kas var aizdedzināt putekļus vai tvaikus.
- **Elektroinstrumentu izmantošanas laikā neļaujiet tuvumā uzturēties bērniem un citām personām.** Uzmanības novēršanas gadījumā varat zaudēt kontroli pār elektroinstrumentu



Vispārīgi drošības norādījumi elektroinstrumentiem — elektrodrošība

- **Elektroinstrumenta strāvas kontaktdakšai ir jāsader ar rozeti. Kontaktdakšu nekādā veidā nedrīkst pārveidot.** Elektroinstrumentiem, kuriem ir aizsargzemējums, neizmantojiet kontaktdakšu adapterus. Izmantojot nemainītas kontaktdakšas un piemērotas rozetes, tiek samazināts strāvas trieciena risks.
- **Izvairieties no saskares ar zemētām virsmām, piemēram, caurulēm, radiatoriem, plītiem un ledusskapjiem.** Ja jūsu ķermenis ir zemēts, pastāv paaugstināts strāvas trieciena risks.
- **Elektroinstrumenti nedrīkst nokļūt lietū vai mitrumā.** Ūdens iekļūšana elektroinstrumentā paaugstina strāvas trieciena risku.

- **Neizmantojiet elektrības vadu neparedzētiem mērķiem, piemēram, elektroinstrumenta nešanai, uzkāšanai vai kontaktdakšas izvilšanai no rozetes.** Nepakļaujiet elektrības vadu karstumam, saskarei ar eļļu, asām malām vai kustīgām daļām. Bojāti vai savērpušies elektrības vadi paaugstina strāvas trieciena risku.
- **Ja strādājat ar elektroinstrumentu ārpus telpām, izmantojiet tikai tādu pagarinātāju, kas piemērots darbam ārpus telpām.** Izmantojot ārpus telpām paredzētu pagarinātāju, samazinās strāvas trieciena risks.
- **Ja elektroinstrumenti jāizmanto mitrā vidē, lietojiet noplūdes strāvas aizsargslēdzi.** Izmantojot noplūdes strāvas aizsargslēdzi, samazinās strāvas trieciena risks.



Vispārīgi drošības norādījumi elektroinstrumentiem – personu drošība

- **Esiet piesardzīgs, apdomājiet savas darbības un saprātīgi darbojieties ar elektroinstrumentu.** Neizmantojiet elektroinstrumentus, ja esat noguris vai narkotisko vielu, alkohola vai medikamentu ietekmē. Viens neuzmanības mirklis, lietojot elektroinstrumentus, var radīt smagus savainojumus.
- **Nēsājiet individuālos aizsardzības līdzekļus un vienmēr nēsājiet aizsargbrilles.** Individuālo aizsardzības līdzekļu, piemēram, putekļu maskas, neslidošu aizsargapavu, ķiveres vai dzirdes aizsarglīdzekļu nēsāšana (atkarībā no elektroinstrumenta veida un lietojuma) samazina savainojumu gūšanas risku.
- **Izvairieties no nejaušas ieslēgšanas. Pārliecinieties, vai elektroinstrumenti ir izslēgti, pirms pievienojat to strāvas padevei un/vai akumulatoram, paceļat vai pārvietojat to.** Ja elektroinstrumenta nešanas laikā pirksts atrodas uz slēdža vai elektroinstrumenti ir ieslēgti, kad tas tiek pievienots strāvas padevei, var rasties negadījumi.
- **Noņemiet regulēšanas instrumentus vai uzgriežņu atslēgas, pirms ieslēdzat elektroinstrumentu.** Instruments vai atslēga, kas atrodas elektroinstrumenta rotējošā daļā, var radīt savainojumus.
- **Izvairieties no nedabiskas ķermeņa pozas. Ieņemiet stabilu pozīciju un vienmēr saglabājiet līdzsvaru.** Tādējādi varēsiet labāk kontrolēt elektroinstrumentu negaidītās situācijās.
- **Nēsājiet piemērotu apģērbu. Nenēsājiet platu apģērbu vai rotaslietas. Neļaujiet matiem un apģērbam saskarties ar kustīgām daļām.** Brīvs apģērbs, rotaslietas vai gari mati var tikt ierauti kustīgās daļās.
- **Ja ir iespējams uzstādīt putekļu nosūkšanas un savākšanas iekārtas, tās ir jāpieslēdz un atbilstoši jāizmanto.** Putekļu nosūkšanas iekārta var samazināt putekļu radīto apdraudējumu.

- **Neradiet sev viltus drošības sajūtu un neignorējiet elektroinstrumentu lietošanas drošības noteikumus, pat ja elektroinstrumentu esat lietojis jau vairākkārt.** Neuzmanīga rīcība var vienā mirklī izraisīt smagas traumas.

Vispārīgi drošības norādījumi elektroinstrumentiem – elektroinstrumenta izmantošana un uzturēšana

- **Nepārslogojiet elektroinstrumentu. Izmantojiet savam darbam paredzēto elektroinstrumentu.** Ar piemērotu elektroinstrumentu attiecīgajā jaudas diapazonā jūs strādāsiet labāk un drošāk.
- **Neizmantojiet elektroinstrumentu, kura slēdzis ir bojāts.** Elektroinstrumenti, kuru vairs nevar ieslēgt vai izslēgt, ir bīstami, un tas ir jāremontē.
- **Izņemiet kontaktdakšu no rozetes un/vai izņemiet noņemamo akumulatoru, pirms regulējat ierīci, maināt instrumentā ievietojamos piederumus vai noliekat elektroinstrumentu glabāšanā.** Šie piesardzības pasākumi novērš nejaušu elektroinstrumenta ieslēgšanu.
- **Neizmantojiet elektroinstrumentus uzglabājiet bērniem nepieejamā vietā. Neļaujiet elektroinstrumentu izmantot personām, kuras ar to nav iepazinušās vai nav izlasījušas šos norādījumus.** Elektroinstrumenti ir bīstami, ja tos izmanto nepieredzējušas personas.
- **Rūpīgi kopiet elektroinstrumentu un tajā ievietojamos piederumus. Pārbaudiet, vai kustīgās daļas darbojas bez problēmām un nav iesprūdušas, vai daļas nav salūzušas vai bojātas tā, ka tiek ietekmēta elektroinstrumenta funkcionalitāte. Bojātās daļas pirms elektroinstrumenta izmantošanas ir jāsamontē.** Daudzi negadījumi rodas slikti veiktas elektroinstrumentu apkopes dēļ.
- **Griešanas instrumentiem jābūt asiem un tīriem.** Rūpīgi kopti griešanas instrumenti ar asām malām retāk iesprūst, un tos ir vieglāk vadīt.
- **Izmantojiet elektroinstrumentu, ievietojamos piederumus, uzgaļus utt. atbilstoši šiem norādījumiem. Ievērojiet darba noteikumus un uzdevumu.** Ja elektroinstrumenti tiek izmantoti neparedzētiem mērķiem, var rasties bīstamas situācijas.
- **Rokturim un roktura virsmai ir jābūt sausai, tīrai un bez eļļas un smērvielas traipiem.** Ja rokturis un roktura virsma ir slidena, elektroinstrumentu nevar droši izmantot un kontrolēt neparedzamās situācijās.

Vispārīgi drošības norādījumi elektroinstrumentiem — apkope

- **Elektroinstrumentu remontu uzticiet tikai kvalificētam speciālistam un izmantojiet tikai oriģinālās rezerves daļas.** Tādējādi tiek saglabāts elektroinstrumenta drošības līmenis.

Drošības norādījumi ēvelei

- **Pirms elektroinstrumenta nolikšanas nogaidiet, līdz griezējbloks ir apstājies.** Atsegtis griezējbloks var saķerties ar virsmu, kā rezultātā var tikt zaudēta kontrole un rasties smagi savainojumi.
- **Turiet elektroinstrumentu aiz izolētajiem rokturiem, jo griezējbloks var saskarties ar savu pieslēguma vadu.** Saskaroties ar vadu, kurā plūst strāva, spriegumu var novadīt uz metāla ierīces daļām, un tādējādi var rasties strāvas trieciens.
- **Uzstādiet un nostipriniet apstrādājamo detaļu uz stabilas pamatnes, to piespiežot vai citādā veidā.** Ja turēsiet apstrādājamo detaļu tikai rokās vai atspiestu pret ķermeni, tā būs nestabila, kas var izraisīt kontroles zudumu.
- **Vērsiet elektroinstrumentu pret apstrādājamo detaļu tikai tad, kad tas ir ieslēgts.** Pretējā gadījumā pastāv atsītiens risks.
- **Neizmantojiet elektroierīci metāla apstrādei.** Šādā veidā var tikt bojāts ēveles nazis un griezējbloks.
- **Darba laikā turiet elektroinstrumentu ar abām rokām un parūpējieties par drošu pamatni.** Elektroinstrumentu drošāk ir vadīt ar divām rokām.
- **Nekad neizmantojiet ierīci, ja konstatējat spraudņa un vada bojājumus.** Bojāta strāvas vada nomaīņu drīkst veikt ražotājs, klientu apkalpošanas dienests vai specializēts elektroierīču remontuzņēmums. Bojāti strāvas vadi rada nopietnu veselības apdraudējumu.
- **Turiet rokas atstātas no griezējbloka. Nelieciet rokas starp elektroinstrumentu un apstrādājamo sagatavi. Neatbalstiet rokas zonās, kas atrodas elektroinstrumenta tuvumā.** Saskaroties ar ēveles nazi, pastāv savainošanās risks.
- **Neapstrādājiet darba virsmas ar šķīdinātāju saturošām vielām.** Skrāpēšanas laikā, sakarstot materiālam, var rasties indīgi tvaiki.

- **Izmantojiet piemērotus detektorus, lai atrastu slēptus strāvas vadus, vai arī lūdziet palīdzību vietējam energoapgādes uzņēmumam.** Saskaroties ar strāvas vadiem, var rasties ugunsgrēks un strāvas trieciens. Bojāts gāzes vads var izraisīt sprādzienu. Ūdensvada plīšana var izraisīt materiālus zaudējumus vai strāvas triecienu.
- **Izmantojiet tikai asus ēveles nažus.**

Paredzētā lietošana

Izmantojiet ierīci PPLS 10-750 / PPLS 10-800 tikai šādiem mērķiem:

- koksnes materiālu ēvelēšanai uz cietas pamatnes, piem., baļķa un dēļiem,
- koksnes materiālu malu nošķelšanai uz cietas pamatnes,
- koksnes materiālu apvīlēšanai uz cietas pamatnes,

ievērojot tehniskos datus.

Mēs iesakām izmantot elektroinstrumentu ar Trotec oriģinālajiem piederumiem.

Paredzama nepareiza izmantošana

Ierīce nav piemērota metāla ēvelēšanai.

Ierīce nav paredzēta mitras koksnes apstrādei.

Cita izmantošana, kas nav minēta sadaļā "Paredzētā izmantošana", tiek uzskatīta par pamatoti paredzamu nepareizu izmantošanu.

Personāla kvalifikācija

Personām, kas strādā ar ierīci:

- ir jāizlasa ekspluatācijas instrukcija, īpašu uzmanību pievēršot nodaļai "Drošība".

Individuālie aizsardzības līdzekļi



Lietojiet dzirdes aizsardzības līdzekļus.

Trokšņa ietekme var izraisīt dzirdes zudumu.



Lietojiet aizsargbrilles.

Tādā veidā tiek pasargātas acis pret lidojošām un krītošām detaļām, kas var radīt miesas bojājumus.



Lietojiet aizsargmasku.

Tā aizsargā pret veselībai bīstamu putekļu ieelpošanu, kuri var rasties detaļu apstrādes rezultātā.



Lietojiet aizsargcimdus.

Tādā veidā tiek pasargātas rokas pret apdegumiem, zilumiem un nobrāzumiem.



Nēsājiet piegulošu aizsargapgērbu.

Tādējādi jūs pasargājat sevi no draudiem, ka apģērbs tiek ierauts rotējošās daļās.

Citi riski



Brīdinājums par elektrisko spriegumu

Strāvas trieciens nepietiekamas izolācijas dēļ. Pirms katras lietošanas reizes pārbaudiet, vai ierīce nav bojāta un darbojas pareizi. Ja konstatējat bojājumus, neizmantojiet ierīci. Neizmantojiet ierīci, ja tā vai jūsu rokas ir mitras vai slapjas.



Brīdinājums par elektrisko spriegumu

Elektrodetaļu remontu drīkst veikt tikai pilnvaroti speciālisti.



Brīdinājums par elektrisko spriegumu

Veicot jebkārus darbus ar iekārtu, atvienojiet kontaktdakšu no rozetes! Neaiztieciot kontaktdakšu ar mitrām vai slapjām rokām. Izvelciet vada kontaktdakšu no ligzdas, satverot to aiz spraudņa.



Brīdinājums par elektrisko spriegumu

Pārlicinieties, ka nepieskarsieties elektrolinijām. Neuzmanīgi lietojot instrumentu, pastāv strāvas trieciena risks.



Brīdinājums par elektrisko spriegumu

Pastāv īssavienojuma risks korpusā iekļuvuša šķidruma dēļ. Neiemērciet ierīci un piederumus ūdenī. Gādājiet, lai korpusā neiekļūtu ūdens vai citi šķidrumi.



Brīdinājums par sprādzienbīstamām vielām

Smalkie putekļi, kas rodas ēvelēšanas laikā, ir viegli uzliesmojoši. Pastāv ugunsgrēka un sprādziena risks. Izmantojiet putekļu vai skaidu savākšanai paredzētu maisu vai putekļu sūcēju, lai savāktu veidojošos putekļus.



Brīdinājums par karstu virsmu

Pēc lietošanas griezējbloks vēl var būt karsts. Pastāv apdedzināšanās risks, pieskaroties griezējblokam. Nepieskarieties griezējblokam ar plikām rokām! Lietojiet aizsargcimdus!



Brīdinājums par iespējamām roku traumām

Neuzmanīgi lietojot griezējbloku un ēveles pamata plati, to tuvumā pastāv saspiešanas risks. Lietojiet aizsargcimdus!



Brīdinājums par iespējamām roku traumām

Neievietojiet ķermeņa daļas vai priekšmetus skaidu izvades atverē. Neuzmanīgi lietojot instrumentu, pastāv saspiešanas risks. Lietojiet aizsargcimdus!

**Brīdinājums par asu priekšmetu**

Ēveles nažiem ir asas griezējmalas. Neuzmanīgi lietojot instrumentu, pastāv sagriešanās risks. Lietojiet aizsargcimdus!

**Brīdinājums**

Indīgi putekļi!



Apstrādes laikā radušies kaitīgie/indīgie putekļi var radīt veselības apdraudējumu lietotājam vai tuvumā esošām personām.



Nēsājiet aizsargbrilles un putekļu masku!

**Brīdinājums**

Neapstrādājiet materiālu, kas satur azbestu. Azbests ir kancerogēna viela.

**Brīdinājums**

Savainojumu risks, ko var radīt apkārt lidojošas daļas. Izmantojiet putekļu vai skaidu savākšanai paredzētu maisu vai putekļu sūcēju.

**Brīdinājums**

Šī ierīce var radīt apdraudējumu, ja neapmācītas personas to izmanto nelietpratīgi vai arī tā tiek lietota neparedzētiem mērķiem. Ievērojiet personāla kvalifikācijas prasības.

**Brīdinājums**

Ierīce nav rotaļlieta un nav paredzēta bērniem!

**Brīdinājums**

Nosmakšanas risks!
Neatstājiet iepakojuma materiālu neuzraudzītu. Bērniem tas varētu kļūt par bīstamu rotaļlietu.

**Uzmanību**

Vibroemisijas var radīt veselības bojājumus, ja ierīce tiek lietota ilgstoši vai netiek pareizi vadīta un apkopta.

**Uzmanību**

Ievērojiet pietiekami lielu attālumu līdz siltuma avotiem.

Norāde

Ja ierīce tiek nelietpratīgi glabāta vai transportēta, to var bojāt.

Ievērojiet informāciju par ierīces transportēšanu un glabāšanu.

Rīcība ārkārtas situācijā / avārijas apturēšanas funkcija

Avārijas apturēšana:

Atvienojot strāvas kontaktdakšu no strāvas kontaktligzdas, ierīces darbība tiek nekavējoties apturēta. Lai pasargātu ierīci no nejaušanas atkārtotas iedarbošanās, atstājiet strāvas kontaktdakšu atvienotu.

Rīcība ārkārtas situācijā:

1. Izslēdziet ierīci.
2. Ārkārtas situācijā atvienojiet ierīci no elektrotīkla: izvelciet pieslēgšanas vada kontaktdakšu no ligzdas, satverot to aiz spraudņa.
3. Nepieslēdziet bojātu ierīci elektrotīklam.

Informācija par ierīci

Ierīces apraksts

Ierīce PPLS 10-750 un PPLS 10-800 ir elektriskā ēvele, kas paredzēta koka virsmu apstrādei.

Tukšgaitā ierīces apgriezību skaits ir 13 000 min⁻¹ (PPLS 10-750) vai 17 000 min⁻¹ (PPLS 10-800).

Ar grozāma kloķa palīdzību ēvelēšanas dziļumu var iestatīt līdz 3 milimetriem (PPLS 10-750) vai līdz 2,5 mm (PPLS 10-800).

Automātiski izbīdāmais novietošanas statīvs novērš apstrādājamās sagataves vai ēveles naža bojājumus, kad ierīce tiek nolikta.

3 V veida gropes ir paredzētas malu slīpēšanai.

Ēvelēšanas skaidas var pēc izvēles tikt izmestas kreisajā vai labajā pusē.

Ierīce ir aprīkota ar ieslēgšanās bloķēšanu, kas novērš ierīces nevēlamu ieslēgšanu.

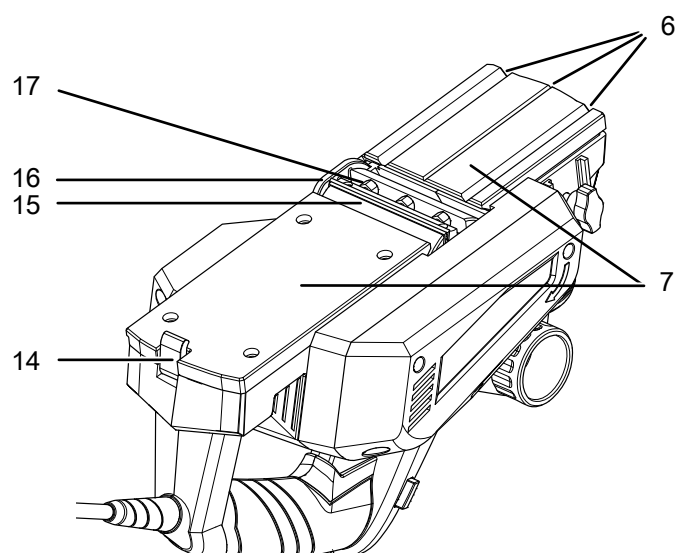
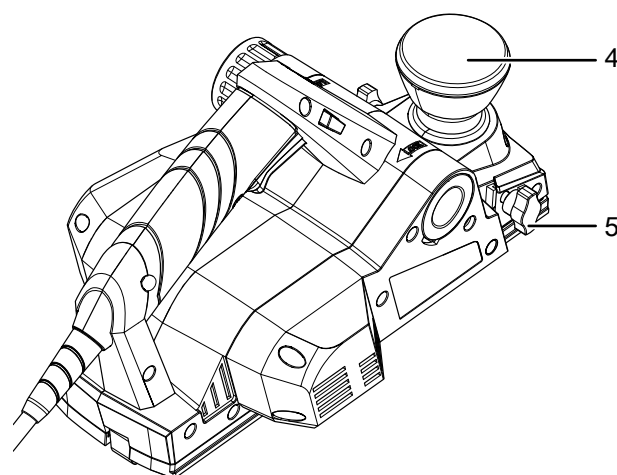
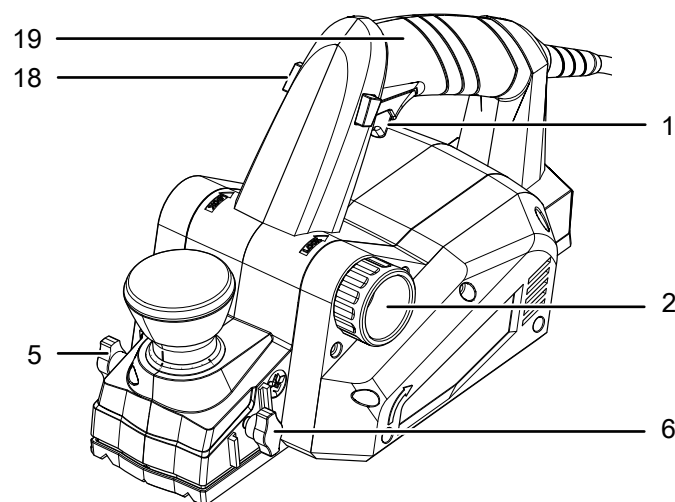


Informācija

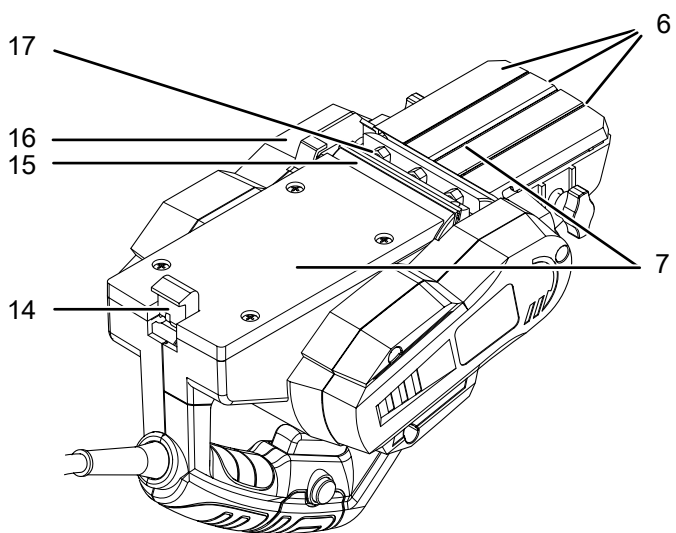
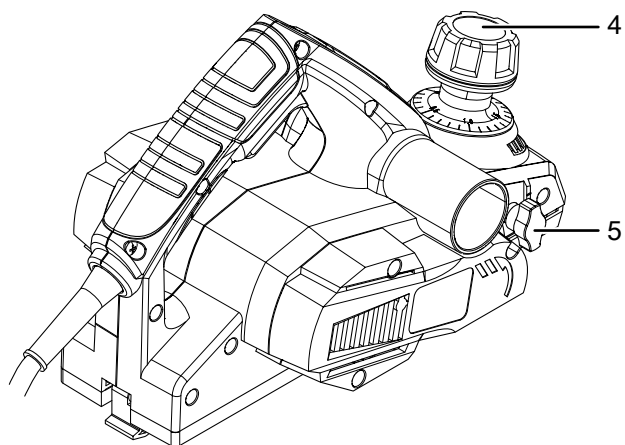
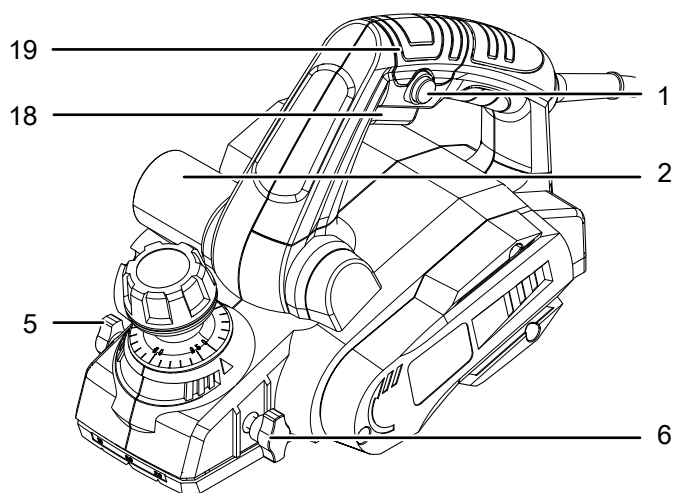
Šajās lietošanas instrukcijās attēlos ir parādīta ierīce PPLS 10-750. Ja nav norādīts citādi, attēlotās lietošanas darbības un skaidrojumi attiecas arī uz ierīci PPLS 10-800.

Iekārtas attēls

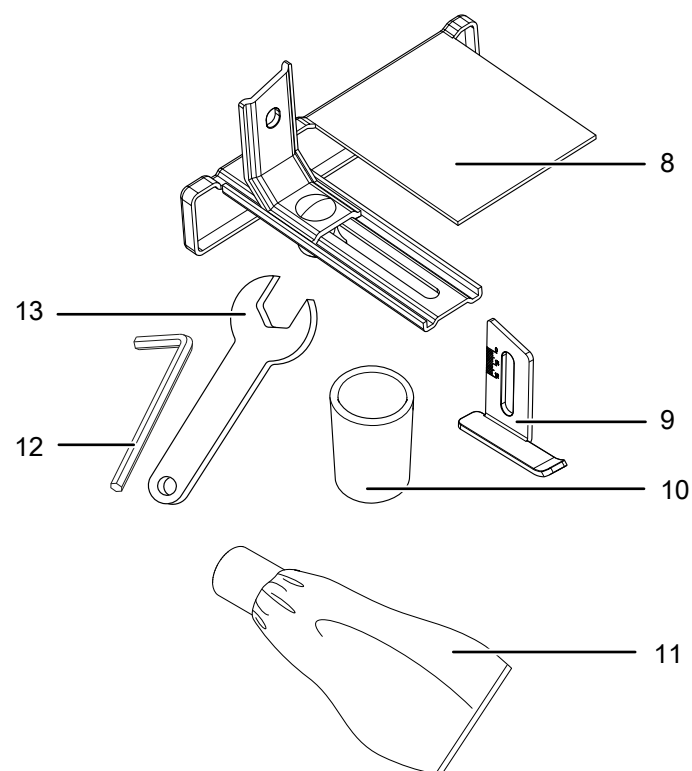
PPLS 10-750



PPLS 10-800



Piederums




Nr.	Apzīmējums
1	leslēšanas/izslēšanas slēdzis
2	Izmešu atvere / putekļu sūcēja pieslēguma vieta
3	Paralēlās vadotnes stiprinājuma skrūve
4	Grozāmais kloķis ēvelēšanas dziļuma iestatišanai
5	Vilēšanas dziļuma atdures stiprinājuma skrūve
6	V veida gropes
7	Ēveles pamata plate
8	Paralēlais aizturis
9	Vilēšanas dziļuma atdure
10	Adaptērs putekļu nosūkšanai (PPLS 10-750)
11	Putekļu maiss (PPLS 10-800)
12	Sešstūriedobju galatslēga
13	Uzgriežņu atslēga
14	Novietošanas statīvs
15	Griezējbloks
16	Drošības pārsegs
17	Ēvelēšanas detaļas ar ēveles nazi
18	leslēšanas bloķētājs
19	Rokturis

Piegādes komplektācija

- 1 ierīce PPLS 10-750 / PPLS 10-800
- 1 adapters putekļu nosūkšanai (tikai ierīcei PPLS 10-750)
- 1 putekļu maiss (tikai ierīcei PPLS 10-800)
- 1 paralēlā vadotne
- 1 vilēšanas dziļuma atdure
- 1 seškantu uznavas uzgriežņu atslēga
- 1 uzgriežņu atslēga
- 1 x instrukcija

Tehniskie dati

Parametrs	Vērtība	Vērtība
Modelis	PPLS 10-750	PPLS 10-800
Strāvas padeve	230 V/50 Hz	220–240 V/50 Hz
Strāvas ievade	750 W	800 W
Apgriezienu skaits tukšgaitā	13 000 min ⁻¹	17 000 min ⁻¹
Ēvelēšanas platums	82 mm	82 mm
Ēvelēšanas dziļums	no 0 līdz 3,0 mm	no 0 līdz 2,5 mm
Atdures dziļums	Maks. 15 mm	Maks. 11 mm
Vada garums	3 m	2 m
Aizsardzības klase	II (dubulta izolācija) / 	
Svars	3,5 kg	
Vibrāciju dati saskaņā ar EN 62841		
Vibroemisiju vērtība a _h	5,6 m/s ²	6.47 m/s ²
Nenoteiktība K	1,5 m/s ²	1,5 m/s ²
Skaņas vērtības saskaņā ar EN 62841		
Skaņas spiediena līmenis L _{pA}	89 dB(A)	85 dB(A)
Skaņas jauda L _{WA}	100 dB(A)	96 dB(A)
Nenoteiktība K	3 dB	3 dB

Norādījumi par skaņas un vibrāciju datiem

- Norādītā vibrāciju kopējā vērtība **un norādītās trokšņa emisijas vērtības** ir izmērītas saskaņā ar EN 62841 standartiem, un tās var izmantot, lai savstarpēji salīdzinātu dažādus elektroinstrumentus.
- Norādītā vibrāciju kopējā vērtība **un norādītās trokšņa emisijas vērtības** var arī tikt izmantotas sākotnējai to iedarbības novērtēšanai.



Uzmanību

Vibroemisijas var radīt veselības bojājumus, ja ierīce tiek lietota ilgstoši vai netiek pareizi vadīta un apkopta.

- Vibrāciju **un trokšņa emisijas** var atšķirties elektroinstrumenta faktiskās izmantošanas laikā no noteiktajām vērtībām atkarībā no elektroinstrumenta izmantošanas veida, jo īpaši atkarībā no apstrādājamās detaļas veida. Centieties nodrošināt pēc iespējas nelielu vibrāciju slodzi. Pie tipveida pasākumiem, kas tiek veikti, lai samazinātu vibrācijas slodzi, pieder cimdu valkāšana instrumenta izmantošanas laikā un darba laika ierobežošana. Turklāt ir jāņem vērā visi darbības cikla posmi (piemēram, reizes, kad elektroinstrumenti ir izslēgti, un reizes, kad tas gan ir ieslēgts, bet darbojas bez slodzes).



Lietojiet dzirdes aizsardzības līdzekļus.

Trokšņa ietekme var izraisīt dzirdes zudumu.

Transportēšana un uzglabāšana

Norāde

Ja ierīce tiek nelietpratīgi glabāta vai transportēta, to var bojāt.

Ievērojiet informāciju par ierīces transportēšanu un glabāšanu.

Transportēšana

Pirms katras transportēšanas ievērojiet tālāk minētos norādījumus.

- Izslēdziet ierīci.
- Atvienojiet strāvas vadu no kontaktligzdas, satverot to aiz kontaktdakšas.
- Ļaujiet ierīcei atdzist.
- Nepieciešamības gadījumā noņemiet putekļu nosūcēju no ierīces.
- Nepieciešamības gadījumā noņemiet no ierīces putekļu maisu.

Uzglabāšana

Pirms novietojat ierīci glabāšanai, izpildiet tālāk minētos norādījumus.

- Izslēdziet ierīci.
- Atvienojiet strāvas vadu no kontaktligzdas, satverot to aiz kontaktdakšas.
- Ļaujiet ierīcei atdzist.
- Nepieciešamības gadījumā noņemiet putekļu nosūcēju no ierīces.
- Notīriet ierīci, kā aprakstīts nodaļā "Apkope".

Ja ierīce netiek izmantota, ievērojiet šādus glabāšanas nosacījumus:

- uzglabājiet sausā un no sala un karstuma pasargātā vietā;
- vides temperatūra nedrīkst pārsniegt 45 °C;
- uzglabājiet vietā, kas pasargāta no putekļiem un tiešiem saules stariem

Ekspluatācijas sākšana

Ierīces izsaiņošana

- Izņemiet ierīci un tās piederumus no iepakojuma.



Brīdinājums par elektrisko spriegumu

Strāvas trieciens nepietiekamas izolācijas dēļ.

Pirms katras lietošanas reizes pārbaudiet, vai ierīce nav bojāta un darbojas pareizi.

Ja konstatējat bojājumus, neizmantojiet ierīci.

Neizmantojiet ierīci, ja tā vai jūsu rokas ir mitras vai slapjas.

- Pārbaudiet, vai piegādes komplektācijā nekā netrūkst un vai nav bojājumu.



Brīdinājums

Nosmakšanas risks!

Neatstājiet iepakojuma materiālu neuzraudzītu.

Bērniem tas varētu kļūt par bīstamu rotaļlietu.

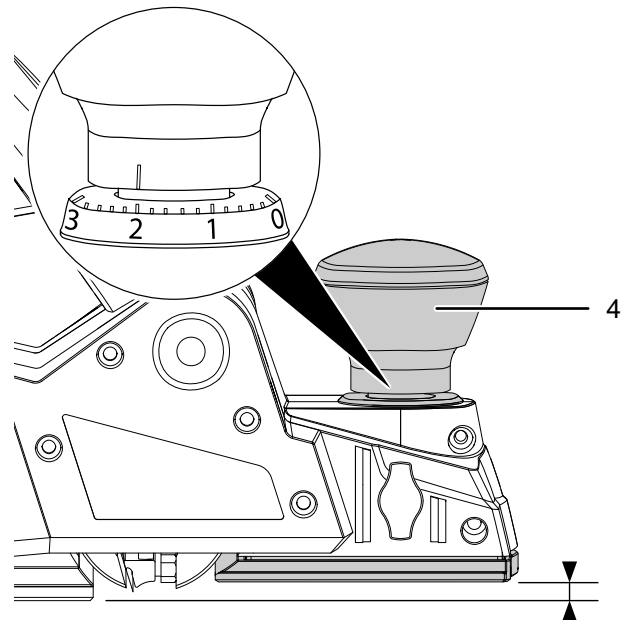
- Utilizējiet iepakojuma materiālu atbilstoši valsts tiesību aktiem.

Ēvelēšanas dziļuma iestatīšana

Ierīcei PPLS 10-750 ēvelēšanas dziļumu var iestatīt diapazonā no 0 mm līdz 3 mm ar 0,2 mm soli.

Ierīcei PPLS 10-800 ēvelēšanas dziļumu var iestatīt diapazonā no 0 mm līdz 2,5 mm ar 0,1 mm soli.

1. Izmantojot grozāmo kļoķi ēvelēšanas dziļuma iestatīšanai (4), iestatiet vajadzīgo ēvelēšanas dziļumu.

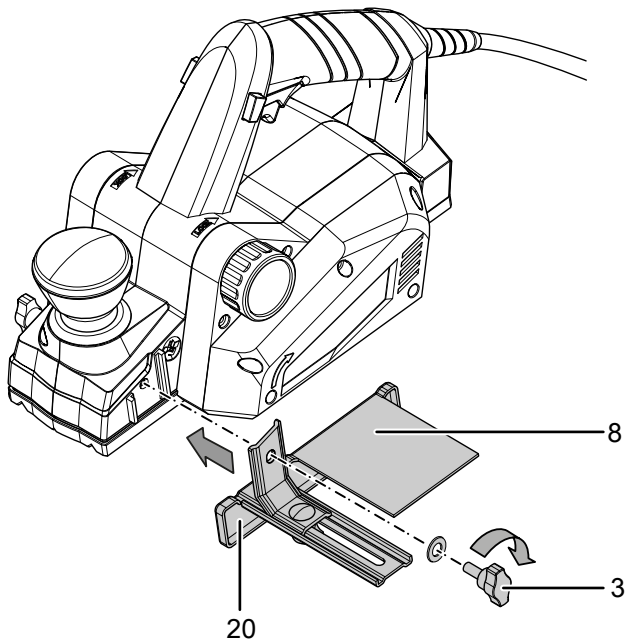


Paralēlās vadotnes montēšana

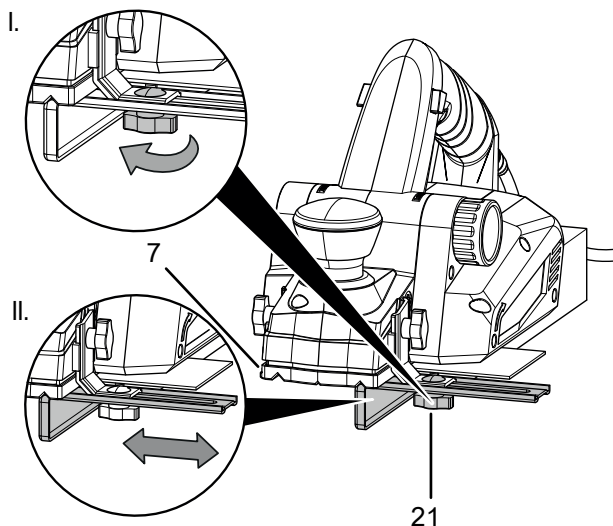
Paralēlā vadotne ļauj precīzi virzīt ierīci, apstrādājot detaļu malas. Turklāt ar paralēlās vadotnes palīdzību jūs varat samazināt uz ēvelēšanas joslas vai uz apstrādājamās sagataves izvietotās ēveles pamata plātes platumu.

Lai uzstādītu paralēlo vadotni, veiciet tālāk minētās darbības.

1. Izmantojot stiprinājuma skrūvi (8), pieskrūvējiet paralēlo vadotni (3) ierīces kreisajā pusē. Ņemiet vērā, ka virzošajai līnijai (20) vienmēr jābūt pagrieztai uz leju.



2. Atskrūvējiet regulēšanas skrūvi (21), lai iestatītu ēveles pamata plātes (7) platumu un tās virzošās līnijas funkciju.



3. Kad vēlamā pozīcija ir iestatīta, pievelciet regulēšanas skrūvi (21).

Informācija

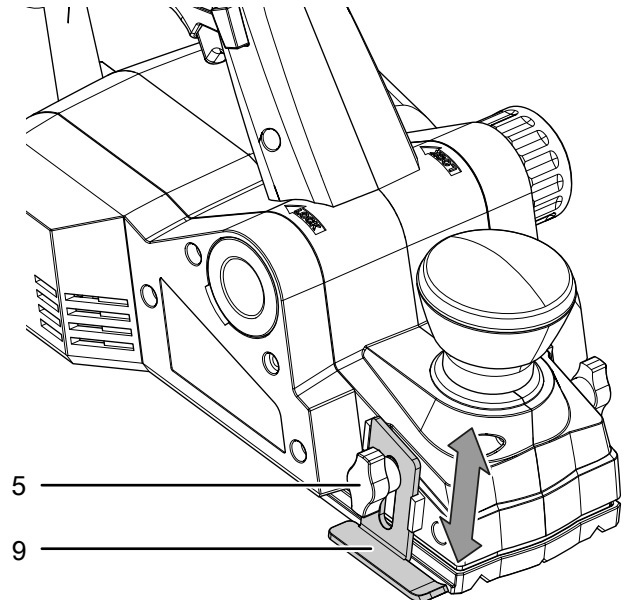
Ja jūs izmantojat ierīci ar paralēlo vadotni, viegli saspiediet ierīces sānus, kad virzāt to pār apstrādājamo sagatavi.

Vīlēšanas dziļuma atdures iestatīšana

Vīlēšanas dziļuma atdure ļauj iestatīt apstrādājamās sagataves ēvelēšanas joslas vīlēšanas dziļumu.

Lai iestatītu vīlēšanas dziļuma atduri, veiciet tālāk minētās darbības.

1. Izmantojot stiprinājuma skrūvi (5), iestatiet vēlamo vīlēšanas dziļuma atdures (9) dziļumu.



Informācija

Ja jūs vienlaicīgi izmantojat vīlēšanas dziļuma atduri un paralēlo vadotni, jūs varat izveidot vēlamā dziļuma (vīlēšanas dziļuma atdure) un platumā (paralēlā vadotne) līmeņus.

Skaidu izvades iestatīšana



Informācija

Tālāk aprakstītā funkcija ir paredzēta tikai ierīcei PPLS 10-750.

Skaidu izvadi varat pēc vajadzības piestiprināt ierīces kreisajā vai labajā pusē.

Skaidu izvade jau ir iepriekš uzstādīta.



Brīdinājums par iespējamām roku traumām

Neievietojiet ķermeņa daļas vai priekšmetus skaidu izvades atverē. Neuzmanīgi lietojot instrumentu, pastāv saspiešanas risks.

Lietojiet aizsargcimdus!



Brīdinājums

Indīgi putekļi!



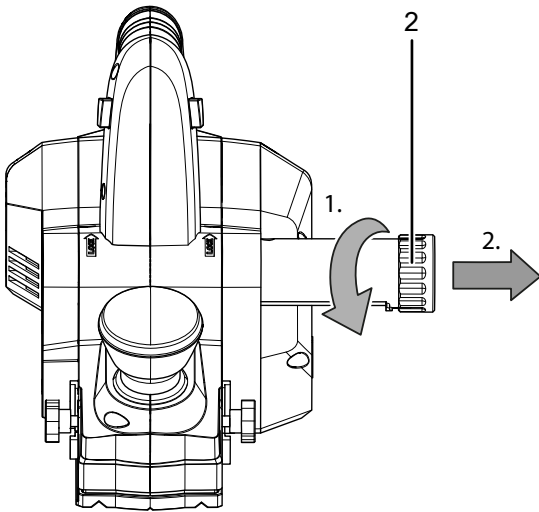
Apstrādes laikā radušies kaitīgie/indīgie putekļi var radīt veselības apdraudējumu lietotājam vai tuvumā esošām personām.



Nēsājiet aizsargbrilles un putekļu masku!

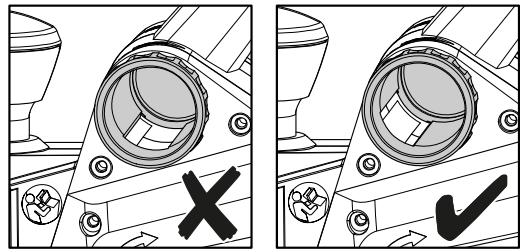
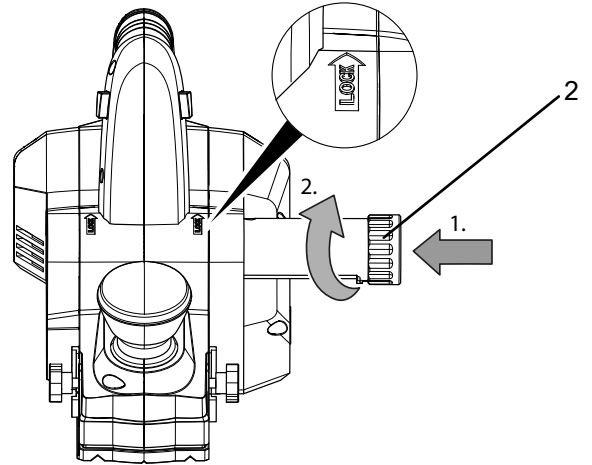
Rīkojieties, kā turpmāk aprakstīts, lai skaidu izvadi piestiprinātu ierīces otrā pusē.

1. Atvienojiet skaidu izvadi (2), pagriežot to bultas virzienā.
2. Izvelciet skaidu izvadi (2) no ierīces.



3. Notīriet skaidu izvadi, ja tas nepieciešams.
4. Iebīdīet skaidu izvadi atpakaļ ierīces otrā pusē. Ņemiet vērā atveres izvietojumu ierīcē un robojumu pie skaidu izvades.

5. Apturiet skaidu izvades (2) darbību, pagriežot to līdz galam bultas virzienā. Ierīces atverei un skaidu izvadei ir jābūt precīzi novietotām vienai virs otras, lai pilnībā varētu novadīt rodošos putekļus un skaidas.



Strāvas vada pieslēgšana

1. Iespraudiet kontaktdakšu atbilstoši zemētā rozetē.

Lietošana

Padomi un norādījumi par ēveles izmantošanu

Vispārīgi

- Vispirms novietojiet tikai ierīces priekšējo ēvelēšanas pamata plati uz apstrādājamās sagataves.
- Virziet elektroinstrumenta griezējbloka daļu pret apstrādājamo sagatavi tikai tad, kad tas ierīce ir ieslēgta.
- Vienmērīgi virziet ierīci uz priekšu pa apstrādājamo sagatavi. Turiet ierīci ar abām rokām, ar vienu roku pie grozāmā kloķa (4) un otru pie ierīces roktura (19). Priekšējai un aizmugurējai ēveles pamata plātei pilnībā jāpieguļ virsmai.

Ēvelēšana:

- Izmantojiet tikai asus ēveles nažus. Nolietoti ēveles naži var izraisīt nevienmērīgu apstrādi.
- Ja jūs vēlaties izmantot visu iespējamo ēvelēšanas platumu vai apstrādāt cietu koksni, ieteicams izvēlēties mazāku ēvelēšanas dziļumu un strādāt ar lēnāku virzību.
- Lai panāktu augstāku virsmas apstrādes kvalitāti, ieteicams piespiest ierīces vidusdaļu un strādāt, lēnām un vienmērīgi virzot ierīci uz priekšu.

Novietošanas statīva izmantošana

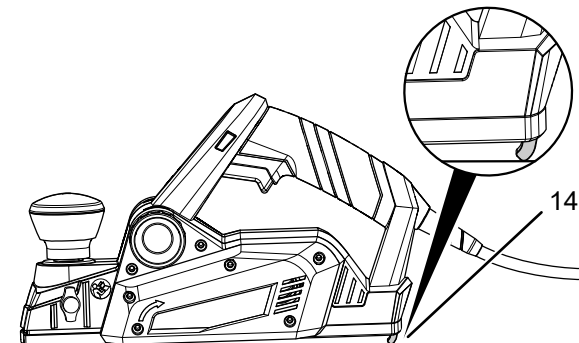
Novietošanas statīvs ir paredzēts ierīces novietošanai un apstrādājamās sagataves aizsardzībai.

Norāde

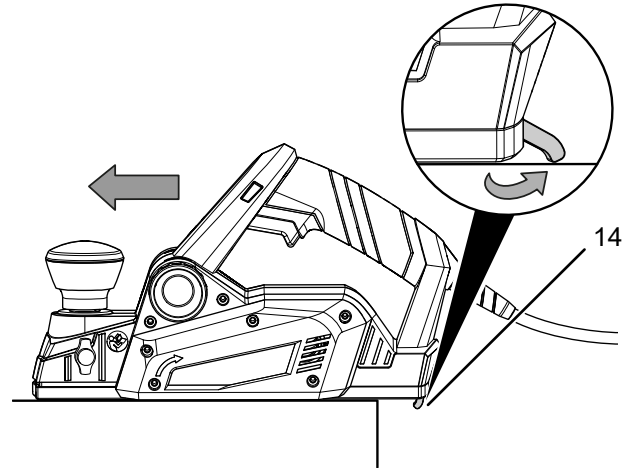
Nekad neatvienojiet no ierīces novietošanas statīvu. Bez novietošanas statīva ierīce ir nestabila, un tas izraisa apstrādājamās sagataves vai ierīces bojājumus.

Lai izmantotu novietošanas statīvu, veiciet tālāk minētās darbības.

1. Pievērsiet īpašu uzmanību tam, lai novietošanas statīvs (14) atvērtos uz leju, kad ierīce tiek pacelta, un droši novietojiet ierīci.



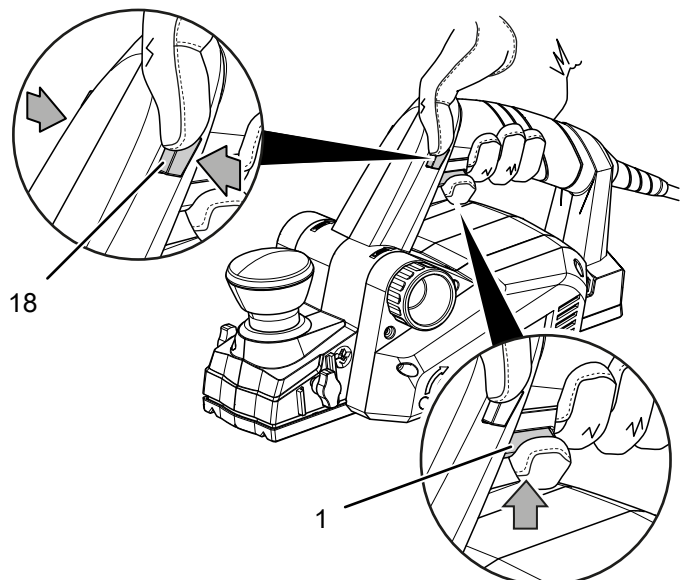
2. Ja vēlaties turpināt darbu, vispirms uz apstrādājamās sagataves novietojiet ierīces priekšējo pamata plati un, virzot to uz priekšu, ļaujiet aizmugurējai ēveles pamata plātei atkal saskarties ar virsmu. Novietošanas statīvs (14) tiek atkal pielocīts.



Ierīces ieslēgšana un izslēgšana

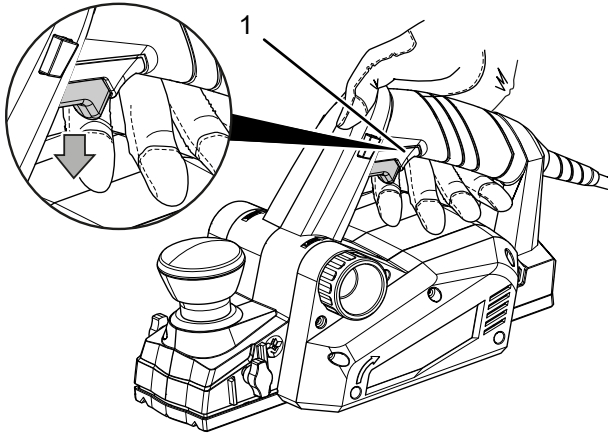
Strādājot ar ierīci, izmantojiet individuālos aizsardzības līdzekļus.

1. Pārbaudiet, vai iestatītais ēvelēšanas dziļums ir piemērots plānotajai darbībai.
2. Pārbaudiet, vai apstrādājamā detaļa ir nostiprināta un vai darba virsma ir atbilstoši sagatavota.
3. Vispirms uz apstrādājamās sagataves novietojiet priekšējo ēveles pamata plati.
4. Piespiediet ieslēgšanas bloķētāju (18), lai iedarbinātu ieslēgšanas/izslēgšanas slēdzi.
5. Nospiediet ieslēgšanas/izslēgšanas slēdzi (1) un darba laikā turiet to nospiestu.

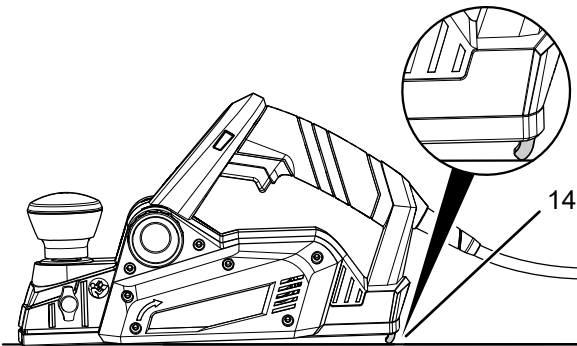


6. Lēnām un ar vieglu, vienmērīgu spiedienu virziet ierīci pa apstrādājamo sagatavi.

7. Lai apturētu ierīci, atlaidiet ieslēgšanas/izslēgšanas slēdzi (1).
Nemiet vērā, ka griezējbloks vēl kādu brīdi turpina griezties.

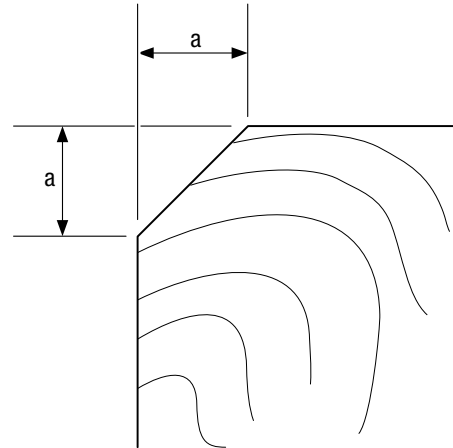


8. Pievērsiet īpašu uzmanību tam, lai novietošanas statīvs (14) atvērtos uz leju, kad ierīce tiek pacelta, un droši novietojiet ierīci.



Malu slīpēšana

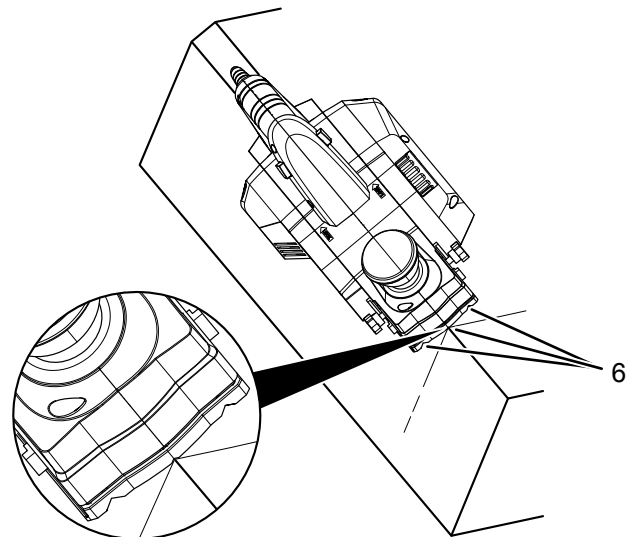
Malu slīpēšanai var izmantot ēveles priekšējās pamata plates V veida gropes. Tās nosaka fāzes platumu un pilda arī virzošās līnijas funkciju.



	PPLS 10-750	PPLS 10-800
Izmantotā grope	Izmērs a (mm)	Izmērs a (mm)
nav	apm. no 0 līdz 4	apm. no 0 līdz 3,5
mazs	apm. no 2 līdz 6	apm. no 2 līdz 5,5
vidējs	apm. no 4 līdz 9	apm. no 2,5 līdz 6
liels	apm. no 6 līdz 10	apm. no 4 līdz 7,5

Veiciet tālāk minētās darbības, lai apstrādātu malas.

1. Uz apstrādājamās sagataves malas novietojiet priekšējo ēveles pamata plati ar izvēlēto V veida gropi (6). Pārliecinieties par to, lai ierīce atrastos 45° leņķī pret apstrādājamo sagatavi.



2. Lēnām un ar vienmērīgu spiedienu virziet ierīci gar malu.

Putekļu nosūcēja pievienošana

Ierīcei var pievienot putekļusūcēju.



Informācija

Ierīces PPLS 10-750 komplektācijā ir iekļauts adapters putekļu nosūkšanai (10), kas nodrošina iespēju pievienot caurules ar mazākiem diametriem.

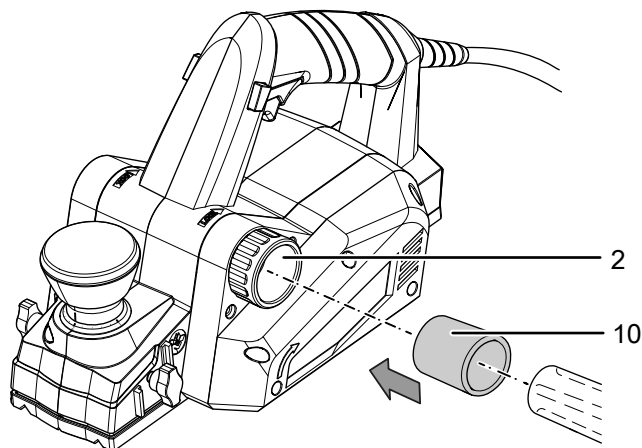


Uzmanību

Pie veselībai kaitīgu vai indīgu materiālu nosūkšanas vienmēr lietojiet speciālu putekļu sūcēju.

Lai pievienotu putekļu nosūcēju, veiciet tālāk minētās darbības.

1. Ja nepieciešams, nomainiet skaidu izvades pusi, kā aprakstīts nodaļā "Skaidu izvades iestatišana".
2. Tieši pie skaidu izvades (2) pieslēdziet piemērotu putekļu nosūcēju (piemēram, industriālo putekļu sūcēju).
3. Vajadzības gadījumā varat ierīcei PPLS 10-750 pie skaidu izvades (2) vispirms pievienot adapteri putekļu nosūkšanai (10).



Putekļu maisa pievienošana



Informācija

Tālāk aprakstītā funkcija ir paredzēta ierīcei PPLS 10-800, ja ir pievienots komplektācijā ietvertais putekļu maisis (11).

Ierīcē PPLS 10-750 šī funkcija nav jāizmanto obligāti, ja tiek pievienots putekļu maisis.

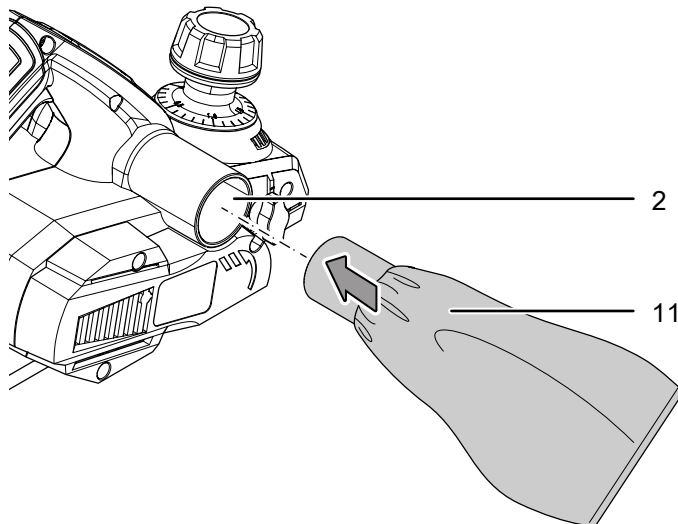


Informācija

Ja putekļu maisu vēlaties izmantot mazākiem darbiem, pārliecinieties par to, ka maisi tiek regulāri iztukšoti, lai tajos vienmēr būtu iespējams savākt pietiekami lielu daudzumu putekļu un skaidu.

Lietojiet putekļu maisu (11) ierīcei PPLS 10-800 vai piemērotu putekļu maisu ierīcei PPLS 10-750, kā norādīts tālāk.

1. Stingri ievietojiet putekļu maisu (11) skaidu izvades atverē (2).
2. Laicīgi iztukšojiet putekļu maisu (11), lai nodrošinātu optimālu putekļu savākšanu un būtu iespējams savākt pietiekami lielu daudzumu putekļu un skaidu.



Ekspluatācijas pārtraukšana



Brīdinājums par elektrisko spriegumu

Neaiztieciet kontaktdakšu ar mitrām vai slapjām rokām.

- Izslēdziet ierīci.
- Atvienojiet strāvas vadu no kontaktligzdas, satverot to aiz kontaktdakšas.
- Nepieciešamības gadījumā ļaujiet ierīcei atdzist.
- Nepieciešamības gadījumā noņemiet putekļu nosūcēju no ierīces.
- Tīriet ierīci, kā norādīts nodaļā "Apkope".
- Uzglabājiet ierīci, kā norādīts nodaļā "Transportēšana un uzglabāšana".

Kļūdas un traucējumi

Izgatavošanas laikā iekārtas darbība tika vairākkārt pārbaudīta. Ja tomēr ir radušies darbības traucējumi, pārbaudiet iekārtu, veicot tālāk minētās darbības.

Darbības kļūdu un traucējumu novēršanu, kas prasa korpusa atvēršanu, drīkst veikt tikai autorizēts uzņēmums, kas specializējies elektrotehnikā, vai Trotec.

Pirmajā lietošanas reizē rodas dūmi vai smaka.

- Tas nav saistīts ar kļūdu vai problēmu. Pēc īsa darbības laika šīs pazīmes izzūd.

Ierīci nevar ieslēgt:

- Pārbaudiet elektrotīkla pieslēgumu.
- Pārbaudiet, vai strāvas vads un kontaktdakša nav bojāti. Ja konstatējat bojājumus, nemēģiniet no jauna izmantot ierīci.

Ja tiek bojāts šīs iekārtas strāvas vads, tas jānomaina ražotājam, klientu servisam vai līdzīgai kvalificētai personai, lai nerastos apdraudējums.

- Pārbaudiet drošinātājus darba vietā.



Informācija

Pirms ierīces atkārtotas ieslēgšanas uzgaidiet vismaz 10 minūtes.

Ierīces veikspēja samazinās:

- Pārbaudiet, vai starp griezējbloku un motoru nav izslīdējuma. Tas norāda uz piedziņas siksnas novecošanu. Tā ir jānomaina. Sazinieties ar Trotec klientu apkalpošanas dienestu.
- Pārbaudiet, vai ēveles naži ir pareizi ievietoti. Ja nepieciešams, ievietojiet to pareizi, skatīt nodaļu Instrumentu nomaiņa.
- Pārbaudiet, vai ēveles naži nav neasi un vai to nav jānomaina, skatīt nodaļu Instrumentu nomaiņa.
- Pārbaudiet, vai nav nosprostota skaidu izvade. Ja nepieciešams, iztīriet to, skatīt nodaļu Tīrīšana.

Netiek sasniegts vēlamais ēvelēšanas rezultāts.

- Pārbaudiet ēvelēšanas dziļumu un noregulējiet to, ja nepieciešams.
- Pārbaudiet, vai nav nosprostota skaidu izvade. Ja nepieciešams, iztīriet to.

Ierīce sakarst:

- Gādājiet, lai darba laikā uz ierīci netiktu izdarīts pārāk liels spiediens.
- Lai novērstu motora pārkaršanu, gādājiet, lai ventilācijas atveres būtu brīvas.
- Pirms ierīces atkārtotas ieslēgšanas uzgaidiet vismaz 10 minūtes.

Norāde

Pēc apkopes un remonta darbu veikšanas uzgaidiet vismaz 3 minūtes. Tikai pēc tam ieslēdziet ierīci.

Ierīce bez traucējumiem nedarbojas arī pēc veiktajām pārbaudēm.

Sazinieties ar klientu apkalpošanas dienestu. Ja nepieciešams, remontdarbu veikšanai nododiet ierīci pilnvarotā elektrodarbnīcā vai uzņēmumam Trotec.

Apkope

Pirms apkopes sākšanas veicamās darbības



Brīdinājums par elektrisko spriegumu

Neaiztieciet kontaktdakšu ar mitrām vai slapjām rokām.

- Izslēdziet ierīci.
- Izvelciet vada kontaktdakšu no ligzdas, satverot to aiz spraudņa.
- Ļaujiet iekārtai pilnībā atdzist.



Brīdinājums par elektrisko spriegumu

Tehniskās apkopes darbības, kuru laikā ir jāatver ierīces korpusi, drīkst veikt tikai pilnvaroti uzņēmumi vai Trotec.

Norādes par apkopi

Ierīces iekšpusē nav daļu, kuras lietotājam būtu jāapkopj vai jāievieto.

Tīrīšana

Pirms un pēc katras lietošanas reizes ierīce ir jāiztīra.

Norāde

Pēc tīrīšanas ierīce nav jāievieto.



Brīdinājums par elektrisko spriegumu

Pastāv īssavienojuma risks korpusā iekļuvuša šķidruma dēļ.

Neiemērciet ierīci un piederumus ūdenī. Gādājiet, lai korpusā neiekļūtu ūdens vai citi šķidrums.

- Tīriet ierīci ar samitrinātu, mīkstu, neplūksnainu drānu. Uzmaniet, lai korpusā neiekļūst mitrums. Uzmaniet, lai mitrums nesaskaras ar elektriskām detaļām. Drānas samitrināšanai neizmantojiet agresīvus tīrīšanas līdzekļus, piemēram, tīrīšanas aerosolus, šķīdinātājus, spirtu saturošus vai abrazīvus tīrīšanas līdzekļus.
- Nosusiniet ierīci ar mīkstu drānu, kas neplūksnojas.
- Lai novērstu motora pārkaršanu, gādājiet, lai ventilācijas atverēs nebūtu putekļu nosēdumu.
- Atbrīvojiet skaidu izvadi no putekļiem un skaidām. Ja skaidu izvade ir nobloķēta, iztīriet to, izmantojot piemērotus palīg līdzekļus (piem., saspiešanu gaisu).

- Iztīriet putekļu maisu no putekļiem un skaidām.
- Regulāri tīriet novietošanas statīvu, lai tā darbība netiktu traucēta.

Instrumenta nomaiņa



Brīdinājums par elektrisko spriegumu

Veicot jebkādus darbus ar iekārtu, atvienojiet kontaktdakšu no rozetes!
Neaiztieciet kontaktdakšu ar mitrām vai slapjām rokām.
Izvelciet vada kontaktdakšu no ligzdas, satverot to aiz spraudņa.



Brīdinājums par iespējamām roku traumām

Neuzmanīgi lietojot griezējbloku un ēveles pamata plati, to tuvumā pastāv saspiešanas risks.
Lietojiet aizsargcimdus!



Brīdinājums par asu priekšmetu

Ēveles nažiem ir asas griezējmalas. Neuzmanīgi lietojot instrumentu, pastāv sagriešanās risks.
Lietojiet aizsargcimdus!



Informācija

Vienmēr nomainiet ēveles nažus pa pāriem.

Ēveles nažiem ir 2 griezējmalas, un nolietojuma gadījumā tos var apgriezt. Ja abas griezējmalas ir nodilušas, ēveles nažus jānomaina ar jauniem nažiem.



Informācija

Ēveles nažus nedrīkst asināt.

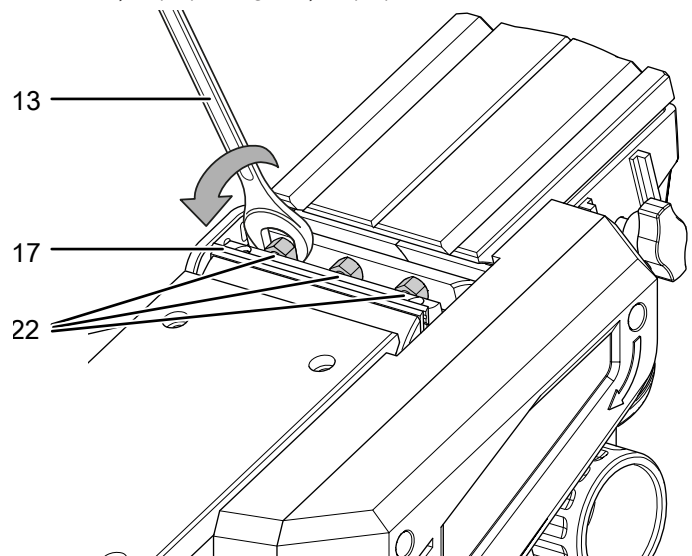


Informācija

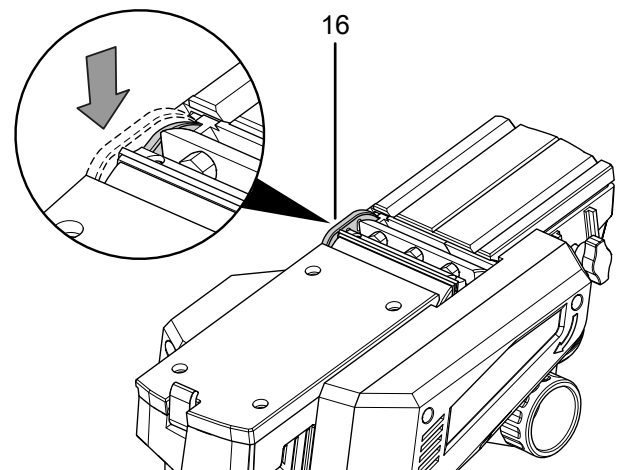
Sešstūrgalvas skrūves nedrīkst atskrūvēt. Seškantu uznavas uzgriežņu atslēga ir paredzēta tikai ēvelēšanas detaļas augstuma regulēšanai, kad tiek ievietoti jauna veida naži.

Lai ēveles nažus apgrieztu uz otru pusi vai nomainītu, veiciet tālāk minētās darbības.

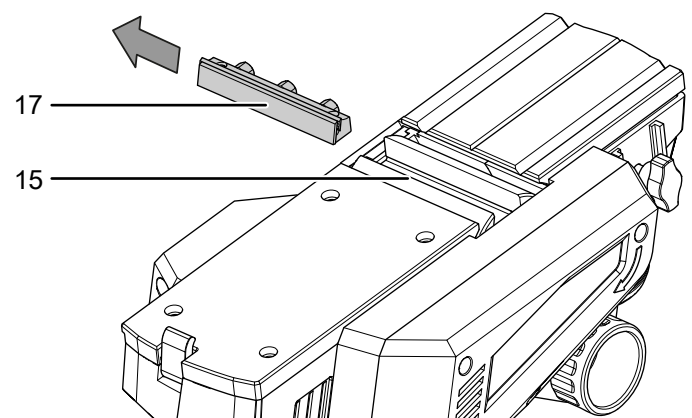
1. Izmantojot uzgriežņu atslēgu (13), atskrūvējiet ēvelēšanas detaļas (17) 3 uzgriežņus (22).



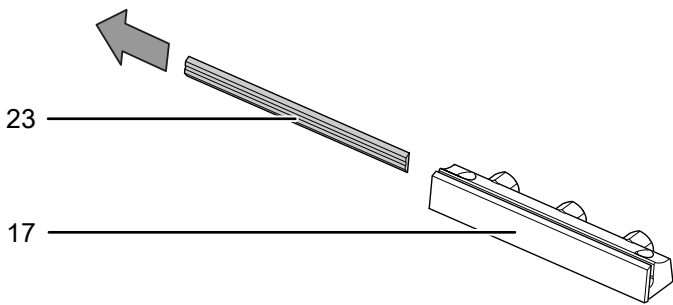
2. Novietojiet griezējbloka drošības pārsegu (16) atpakaļ vietā un turiet to piespiestu.



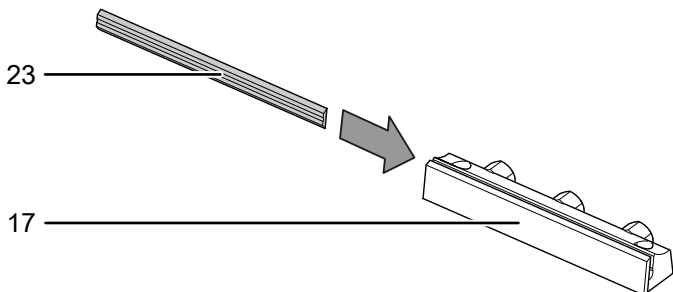
3. No sāniem izbīdīet no griezējbloka (15) ēvelēšanas detaļu (17).



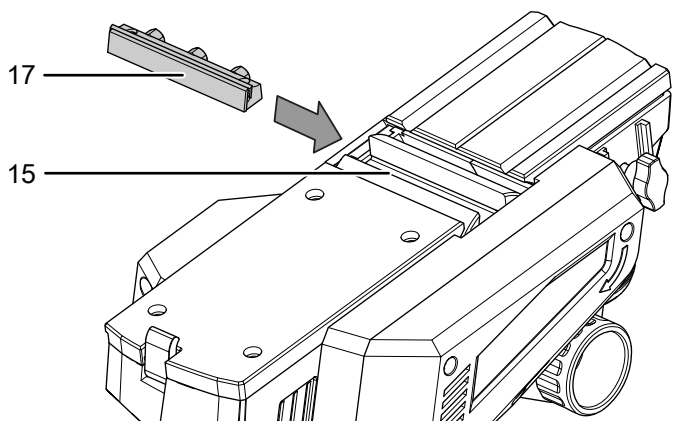
4. Izmantojot piemērotus instrumentus, uzmanīgi izbīdīet ēveles nazi (23) no ēvelēšanas detaļas (17).



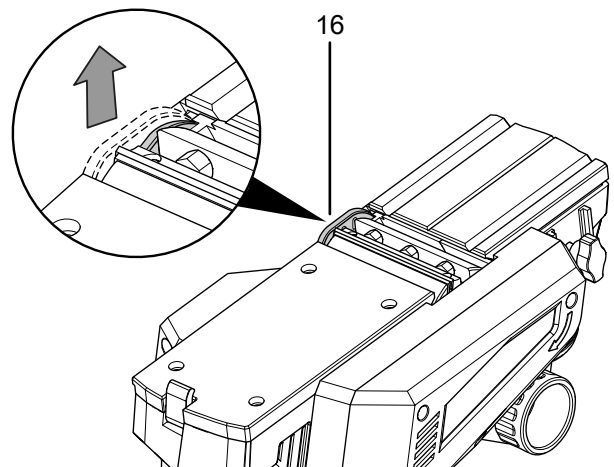
5. Ja nepieciešams, notīriet ēvelēšanas elementu un ēveles nazi ar sausu drānu, kas neplūksnojas, vai ar otu.
6. Apgrīziet ēveles nazi uz otru pusi vai nomainiet to.
7. Uzmanīgi iebīdīet ēveles nazi (23) ēvelēšanas detaļā (17).



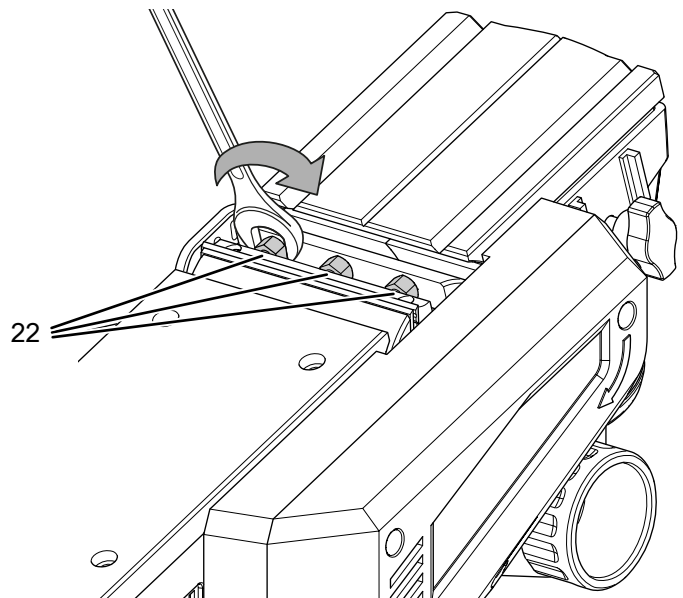
8. Novietojiet griezējbloka drošības pārsegu (16) atpakaļ vietā un turiet to piespiestu.
9. Iebīdīet ēvelēšanas detaļu (17) griezējblokā (15). Gādājiet, lai būtu pareizs griezējmalas virziens.



10. Novietojiet griezējbloka drošības pārsegu (16) tam paredzētajā vietā un atlaidiet to.



11. No jauna pievelciet ēvelēšanas detaļas 3 uzgriežņus (22).



12. Pagrieziet griezējbloku (15) par 180° un veiciet minētās darbības ar otru ēvelēšanas detaļu.

Utilizēšana



■ Pārsvītrotas atkritumu tvertnes simbols uz elektriskās vai elektroniskās iekārtas norāda, ka pēc darbmūža beigām to nedrīkst izmest saimniecības atkritumos. Jūsu tuvumā ir vietas, kur bez maksas var nodot nolietotās elektriskās vai elektroniskās ierīces. Adresi varat iegūt pilsētas vai pašvaldības pārvaldē. Par citām nodošanas iespējām daudzās ES valstīs varat uzzināt arī vietnē <https://hub.trotec.com/?id=45090>. Pretējā gadījumā vērsieties pie oficiāla savā valstī pilnvarota uzņēmuma, kas nodarbojas ar iekārtu savākšanu.

Dalīti nododot elektriskās un elektroniskās iekārtas, tiek nodrošināta otrreizēja pārstrāde, materiālu utilizācija un nolietoto ierīču cita veida utilizācija, kā arī tiek novērsta ierīcēs ietvertu iespējami bīstamo vielu ietekme uz vidi un cilvēku veselību.

Atbilstības deklarācija

Atbilstības deklarācijas EK mašīnu direktīvas 2006/42/EK, II pielikuma 1. daļas A punkta izpratnē oriģināla tulkojums

Mēs, Trotec GmbH & Co. KG, uzņemties pilnu atbildību, apliecinām, ka tālāk nosauktais produkts ir konstruēts un izgatavots, ievērojot iepriekš minētās EK mašīnu direktīvas prasības. 2006/42/EK.

Produkta modelis / Produkts: PPLS 10-750
PPLS 10-800

Produkta veids: ēvele

Izlaides gads no: 2021

Atbilstošās ES direktīvas:

- 2011/65/ES: 01.07.2011.
- 2012/19/ES: 24.07.2012
- 2014/30/ES: 29.03.2014.
- 2015/863/ES: 31.03.2015.

Piemērotie saskaņotie standarti:

- EN 55014-1:2017
- EN 62841-1:2015
- EN 62841-2-14:2015

Piemērotās nacionālās tiesību normas un tehniskās specifikācijas:

- EN 55014-2:2015
- EN 61000-3-3:2013/A1:2019
- EN IEC 61000-3-2:2019

Ražotājs un par tehniskās dokumentācijas izstrādi atbildīgā persona:

Trotec GmbH

Grebbener Straße 7, D-52525 Heinsberga

Tālrunis: +49 2452 962-400

E-pasts: info@trotec.de

Sastādīšanas vieta un datums:

Heinsberga, 26.08.2021



Detlef von der Lieck, uzņēmuma vadītājs

Trotec GmbH

Grebener Str. 7
D-52525 Heinsberg

☎ +49 2452 962-400

☎ +49 2452 962-200

✉ info@trotec.com

www.trotec.com