

PPLS 10-750 / PPLS 10-800



HU

EREDETI HASZNÁLATI
UTASÍTÁS FORDÍTÁSA
GYALU

 TROTEC

Tartalomjegyzék

Tudnivalók a használati utasításhoz	2
Biztonság	3
Információk a készülékről	8
Szállítás és tárolás	10
Üzembe helyezés	11
Kezelés	13
Hibák és zavarok	16
Karbantartás	16
Ártalmatlanítás	19
Megfelelőségi nyilatkozat	19

Tudnivalók a használati utasításhoz

Jelképek



Figyelmeztetés villamos feszültségre

Ez a jelkép arra hívja fel a figyelmet, hogy villamos feszültség miatt személyek életét és egészségét fenyegető veszélyek állnak fenn.



Figyelmeztetés robbanásveszélyes anyagokra

Ez a jelkép arra hívja fel a figyelmet, hogy robbanásveszélyes anyagok miatt személyek életét és egészségét fenyegető veszélyek állnak fenn.



Figyelmeztetés forró felületre

Ez a jelkép arra hívja fel a figyelmet, hogy forró felületek miatt személyek életét és egészségét fenyegető veszélyek állnak fenn.



Figyelmeztetés hegyes tárgyra

Ez a jelkép arra hívja fel a figyelmet, hogy hegyes tárgyak miatt személyek életét és egészségét fenyegető veszélyek állnak fenn.



Figyelmeztetés kézsérülésre

Ez a jelkép arra hívja fel a figyelmet, hogy kézsérülés miatt személyek egészségét fenyegető veszélyek állnak fenn.



Figyelmeztetés

Ez a figyelmeztetés közepes kockázati fokú veszélyeztetést jelöl, aminek - ha nem hárítja el - halálos kimenetelű vagy súlyos személyi sérülés lehet a következménye.



Vigyázat

Ez a figyelmeztetés alacsony kockázati fokú veszélyeztetést jelöl, aminek - ha nem hárítja el - csekély vagy mérsékelt személyi sérülés lehet a következménye.

Utalás

Ez a figyelmeztetés fontos információkra (pl. anyagi károokra) hívja fel a figyelmet, de nem utal veszélyeztetésekre.



Infó

Az ezzel a jelképpel megjelölt hivatkozások segítik Önt tevékenységeinek gyors és biztos végrehajtásában.



Tartsa be az utasítást

Az ezzel a jelképpel megjelölt hivatkozások arra hívják fel a figyelmet, hogy figyelembe kell venni a használati utasítást.



Hallásvédő viselése kötelező

Az ezzel a jelképpel megjelölt hivatkozások arra hívják fel a figyelmet, hogy hallásvédő használata kötelező.



Védőszemüveg használata kötelező

Az ezzel a jelképpel megjelölt hivatkozások arra hívják fel a figyelmet, hogy szemvédelem használata kötelező.



Védőálc viselése kötelező

Az ezzel a jelképpel megjelölt hivatkozások arra hívják fel a figyelmet, hogy védőálc használata kötelező.



Védőruházat viselése kötelező

Az ezzel a jelképpel megjelölt hivatkozások arra hívják fel a figyelmet, hogy védőruházat használata kötelező.



Védőkesztyű viselése kötelező

Az ezzel a jelképpel megjelölt hivatkozások arra hívják fel a figyelmet, hogy védőkesztyű viselése kötelező.

A használati utasítás aktuális változatát és az EU-megfelelőségi nyilatkozatot a következő linkről tudja letölteni:



PPLS 10-750



<https://hub.trotec.com/?id=41106>

PPLS 10-800



<https://hub.trotec.com/?id=45733>

Biztonság

Általános biztonságtechnikai útmutató elektromos szerszámokhoz



Figyelmeztetés

Olvasson el minden biztonságtechnikai útmutatót, utasítást, ábrát és műszaki adatot, amivel ez az elektromos szerszám el van látva.

A következő utasítások betartásánál elkövetett mulasztások áramütést, tüzet és/vagy súlyos sérülést okozhatnak.

Őrizze meg a biztonságtechnikai útmutatót és utasítást a későbbiekre is.

A biztonságtechnikai útmutatóban használt *elektromos szerszám* fogalom hálózatról működtetett elektromos szerszámokra (hálózati vezetékkel) vagy akkumulátorral működtetett elektromos szerszámokra (hálózati vezeték nélkül) vonatkozik.



Általános biztonságtechnikai útmutató elektromos szerszámokhoz – munkahelyi biztonság

- **Tartsa tisztán munkaterületét és világítsa jól meg.** Rendetlenség és rosszul megvilágított munkaterületek balesethez vezethetnek.
- **Ne dolgozzon az elektromos szerszámmal robbanásveszélyes környezetben, amelyben éghető folyadékok, gázok vagy porok vannak.** Az elektromos szerszámok szikráznak, ami meggyújthatja a port vagy a gőzöket.

- **Az elektromos szerszám használata közben ne engedjen közel gyermekeket és más személyeket.** Figyelmének elterelése esetén elveszítheti az ellenőrzést az elektromos szerszám felett.



Általános biztonságtechnikai útmutató elektromos szerszámokhoz – elektromos biztonság

- **Az elektromos szerszám csatlakozódugójának illenie kell a dugaszolóaljzatba. A dugót semmilyen módon sem szabad megváltoztatni. Ne használjon adapterdugót védőföldeléssel ellátott elektromos szerszámokkal együtt.** A nem módosított dugó és a megfelelő dugaszolóaljzat csökkentik az áramütés veszélyét.
- **Kerülje a testi érintkezést földelt felületekkel, például csövekkel, fűtéssel, tűzhelyekkel és hűtőszekrényekkel.** Nagyobb az áramütés veszélye, ha teste le van földelve.
- **Tartsa távol az elektromos szerszámot esőtől és vizes helyektől.** Víz bejutása az elektromos szerszámba növeli az áramütés veszélyét.
- **Ne használja más célra a csatlakozó vezetékét, ne hordja és ne akassza fel vele az elektromos szerszámot és ne használja a dugó kihúzására a dugaszolóaljzataból. Tartsa távol a csatlakozó vezetékét forróságtól, olajtól, éles szélektől és mozgó alkatrészekről.** Sérült vagy felcsavarodott csatlakozó vezetékek növelik az áramütés veszélyét.
- **Ha szabadban dolgozik az elektromos szerszámmal, csak olyan hosszabbító vezetékeket használjon, amelyek szabadban való használatra is alkalmasak.** A szabadban való használatra alkalmas hosszabbító vezeték használata csökkenti az áramütés veszélyét.
- **Ha nem kerülhető el az elektromos szerszám üzemeltetése nedves környezetben, akkor használjon hibaáram-védőkapcsolót.** Hibaáram-védőkapcsoló használata csökkenti az áramütés veszélyét.



Általános biztonságtechnikai útmutató elektromos szerszámokhoz – személyi biztonság

- **Legyen figyelmes, ügyeljen arra, amit csinál, és ésszel fogjon a munkához egy elektromos szerszámmal. Ne használjon elektromos szerszámot, ha fáradt vagy drogok, alkohol vagy gyógyszerek hatása alatt áll.** Pillanatnyi figyelmetlenség az elektromos szerszám használata közben súlyos sérüléshez vezethet.

- **Viseljen személyi védőeszközöket és mindig védőszemüveget.** Személyi védőeszközök, például porálarc, csúszásmentes biztonsági cipő, védősisak vagy hallásvédő viselése, az elektromos szerszám fajtájának és felhasználásának függvényében, csökkenti a sérülések veszélyét.
- **Kerülje el a véletlen üzembevételt. Győződjön meg arról, hogy az elektromos szerszám ki van kapcsolva, mielőtt az áramellátáshoz és/vagy az akkumulátorhoz csatlakoztatja, felveszi vagy viszi.** Balesetet okozhat, ha az elektromos szerszám vitele közben ujját a kapcsolón tartja, vagy az elektromos szerszámot bekapcsolva csatlakoztatja az áramellátáshoz.
- **Távolítsa el a beállítószerszámokat vagy csavarkulcsokat, mielőtt bekapcsolja az elektromos szerszámot.** Az elektromos szerszám forgó részében lévő szerszám vagy kulcs sérülést okozhat.
- **Kerülje a nem normális testtartást. Álljon biztosan a lábán és tartsa meg mindenkor az egyensúlyát.** Ezáltal jobban tudja ellenőrizni az elektromos szerszámot váratlan helyzetekben.
- **Viseljen megfelelő ruházatot. Ne viseljen bő ruházatot és ékszert. Tartsa távol haját és ruházatát mozgó alkatrészekről.** Mozgó alkatrészek elkapathatják a laza ruhát, ékszert vagy a hosszú haját.
- **Ha porszívó és porgyűjtő berendezések csatlakoztathatók, ezeket csatlakoztatni kell és helyesen kell használni.** Porelszívás használata mérsékli a veszélyt, amit a por jelent.
- **Ne ringassa magát a hamis biztonság érzetében és ne hagyja figyelmen kívül az elektromos szerszámok biztonsági szabályait, akkor sem, ha többszöri használat után megismerte az elektromos szerszámot.** Figyelmetlen cselekvés a másodperc tört része alatt súlyos sérülésekhez vezethet.
- **Húzza ki a dugót a csatlakozóaljzatból és/vagy távolítsa el a kivehető akkumulátort, mielőtt beállítást végez a készüléken, munkaszerszámot cserél vagy elrakja az elektromos szerszámot.** Ezek az óvintézkedések megakadályozzák az elektromos szerszám véletlen elindítását.
- **Nem használt elektromos szerszámokat gyermekek számára elérhetetlen helyen tároljon. Ne engedje az elektromos szerszámot olyan személyeknek használni, akik azt nem ismerik vagy ezt az utasítást nem olvasták.** Az elektromos szerszámok veszélyesek, ha tapasztalatlan személyek használják azokat.
- **Ápolja gondosan az elektromos szerszámokat és a munkaszerszámot. Ellenőrizze, hogy a mozgó alkatrészek kifogástalanul működnek és nem szorulnak, hogy vannak-e törött vagy olyan mértékben sérült alkatrészek, amik az elektromos szerszám működését hátrányosan befolyásolják. Az elektromos szerszám használatba vétele előtt javíttassa meg a sérült alkatrészeket.** Sok balesetet rosszul karbantartott elektromos szerszám idéz elő.
- **Vágószerszámokat tartson élesen és tisztán.** Gondosan ápolott vágószerszámok éles vágóélel kevésbé szorulnak meg és könnyebben vezethetők.
- **Használja az elektromos szerszámot, a munkaszerszámot, a munkaszerszámokat stb. ennek az utasításnak megfelelően. Vegye figyelembe eközben a munkafeltételeket és az elvégzendő tevékenységet.** Elektromos szerszámok használata másra, mint a tervezett alkalmazás, veszélyes helyzeteket idézhet elő.
- **Tartsa tisztán és olajtól és zsírtól mentesen a markolatokat és markolatfelületeket.** Csúszós markolatokkal és markolatfelületekkel nem lehet biztonságosan kezelni és előre nem látható helyzetekben ellenőrizni az elektromos szerszámot.



Általános biztonságtechnikai útmutató elektromos szerszámokhoz – elektromos szerszám használata és kezelése

- **Ne terhelje túl az elektromos szerszámot. Használjon munkájához arra rendeltetett elektromos szerszámot.** A megfelelő elektromos szerszámmal jobban és biztosabban dolgozik az adott területen.
- **Ne használjon elektromos szerszámot meghibásodott kapcsolóval.** Veszélyes és javítani kell azt az elektromos szerszámot, amelyet nem lehet már be- vagy kikapcsolni.



Általános biztonságtechnikai útmutató elektromos szerszámokhoz – Szerviz

- **Elektromos szerszámát csak képezített szakszeméllyel és eredeti pótalkatrészekkel javíttassa.** Ezzel biztosítja, hogy az elektromos szerszám biztonsága megmarad.



Biztonságtechnikai útmutató a gyaluhoz

- **Várja meg a késtengely nyugalomba jutását, mielőtt leteszi az elektromos szerszámot.** A szabadon hozzáférhető forgó késtengely összeakadhat a felülettel és az ellenőrzés elvesztéséhez, valamint súlyos személyi sérülésekhez vezethet.
- **Az elektromos szerszámot a szigetelt markolatfelületeknél fogva tartsa, mivel a késtengely eltalálhatja a saját csatlakozó vezetékét.** Az érintkezés feszültség alatt álló vezetékkel feszültség alá helyezheti a készülék fémrészeit is és áramütéshez vezethet.
- **Rögzítse és biztosítsa a munkadarabot pillanatszorítók segítségével vagy más módon stabil felületen.** Ha a munkadarabot csak kézzel vagy saját testével tartja, labilis marad, ami az ellenőrzés elvesztéséhez vezethet.
- **Az elektromos szerszámot csak bekapcsolva vezesse a munkadarabra.** Egyébként visszaütés veszélye áll fenn.
- **Ne használja az elektromos szerszámot fém megmunkálására.** Ezáltal károsodhat a gyalukés vagy a késtengely.
- **Munka közben tartsa az elektromos szerszámot szorosan mindkét kezével és álljon stabilan.** Az elektromos szerszámot vezesse két kézzel biztonságosan.
- **Ne használja soha az elektromos szerszámot, ha sérülést állapít meg a hálózati csatlakozódugón vagy -kábelben.**
A sérült hálózati csatlakozókábelt a gyártóval, a vevőszolgálattal vagy villamos szakvállalattal ki kell cseréltetni.
A meghibásodott hálózati csatlakozókábelek komoly veszélyt jelentenek az egészségre!
- **Tartsa távol kezeit a késtengelytől. Ne nyúljon az elektromos szerszám és a munkadarab közé. Kezeivel ne támaszkodjon az elektromos szerszám közelében.** A gyalukés megérintése esetén sérülésveszély áll fenn.
- **Ne kezelje a megmunkálendő felületet oldószer tartalmú folyadékokkal.** Kaparás közben az anyag felmelegedése miatt mérgező gőzök keletkezhetnek.
- **Rejtett tápvezetékek felderítéséhez használjon a célra alkalmas kereső készüléket vagy kérje a helyi szolgáltató vállalat segítségét.** Elektromos vezetékek megérintése tüzet és áramütést okozhat. Gázvezeték sérülése robbanást okozhat. Vízvezetékbe való behatolás anyagi kárt vagy áramütést okozhat.
- **Kizárólag éles gyalukéseket használjon.**

Rendeltetésszerű használat

A PPLS 10-750 / PPLS 10-800 készüléket kizárólag a következő feladatokra használja:

- faanyagok gyalulása szilárd felületen, például gerendákon és deszkákon,
- faanyagok élének letöréséhez szilárd felületen,
- faanyagok falcolása szilárd felületen

a műszaki adatok betartásával.

Ájajnljuk, hogy az elektromos szerszámot eredeti Trotec tartozékokkal használja.

Előre látható helytelen alkalmazás

A készülék nem alkalmas fém gyalulására.

A készülék nem nedves fák megmunkálására szolgál.

A "Rendeltetésszerű használat" című fejezetben leírtaktól eltérő más alkalmazás ésszerűen előre látható helytelen alkalmazásnak számít.

Személyi képesítés

Azoknak a személyeknek, akik ezt a készüléket használják:

- el kellett olvasniuk és meg kellett érteniük a használati utasítást, különösen a biztonságra vonatkozó fejezetet.

Személyi védőeszközök



Viseljen hallásvédőt.

A zajhatás hallásvesztést okozhat.



Viseljen védőszemüveget.

Ezzel védi szemét leváló, leeső és kirepülő letört daraboktól, amelyek sérülést okozhatnak.



Viseljen védőmaszkot.

Így védekezhet egészségre káros porok belélegzésétől, amelyek munkadarabok megmunkálása közben keletkezhetnek.



Viseljen védőkesztyűt.

Így védő kezét égési sérülésektől, zúzódásoktól és bőrhorzsolásoktól.



Viseljen szűk védőruházatot.

Ezzel megvédi magát attól a veszélytől, hogy ruházatát a forgó elemek behúzzák.

Egyéb veszélyek



Figyelmeztetés villamos feszültségre

Áramütés elégtelen szigetelés miatt.
Minden használat előtt ellenőrizze a készülék sérülését és kifogástalan működését.
Ha sérülést állapít meg, ne használja a készüléket.
Ne használja a készüléket, ha a készülék vagy kezei párásak vagy izzadtak!



Figyelmeztetés villamos feszültségre

Csak meghatalmazott szaküzem végezhet munkát az elektromos alkatrészeken!



Figyelmeztetés villamos feszültségre

A készüléken végzett minden munka előtt távolítsa el a hálózati csatlakozódugót a dugaszolóaljzatból!
Ne érintse meg a hálózati csatlakozódugót nedves vagy vizes kézzel.
Úgy húzza ki a hálózati csatlakozókábelt a dugaszolóaljzatból, hogy a csatlakozódugónál fogja meg.



Figyelmeztetés villamos feszültségre

Győződjön meg róla, hogy nem ütközik áramvezetékbe.
A készülék szakszerűtlen használata esetén áramütés veszélye áll fenn!



Figyelmeztetés villamos feszültségre

A házba bejutó folyadékok miatt rövidzárlat veszélye áll fenn!
Ne mártsa a készüléket és a tartozékot vízbe. Figyeljen arra, hogy ne jusson víz vagy más folyadék a házba.



Figyelmeztetés robbanásveszélyes anyagokra

A gyalulás közben keletkező finom por könnyen gyulladó. Tűz- és robbanásveszély áll fenn!
A keletkező porok összegyűjtéséhez használjon por-, ill. forgácszsákot vagy porelszívást.



Figyelmeztetés forró felületre

A késtengely használat után még forró lehet. A késtengely megérintésekor égési sérülés veszélye áll fenn.
Ne érintse meg csupasz kézzel a késtengelyt!
Viseljen védőkesztyűt!



Figyelmeztetés kézsérülésre

Ha nem kezeli elég óvatosan a készüléket, a késtengely és a gyalutalp közelében zúzódásveszély áll fenn.
Viseljen védőkesztyűt!



Figyelmeztetés kézsérülésre

Ne dugja végtagjait vagy tárgyakat a forgácskidobóba.
Ha nem kezeli elég óvatosan a készüléket, zúzódások veszélye áll fenn.
Viseljen védőkesztyűt!



Figyelmeztetés hegyes tárgyra

A gyalukések vágóélei élesek. Ha nem kezeli elég óvatosan a készüléket, vágási sérülések veszélye áll fenn.
Viseljen védőkesztyűt!



Figyelmeztetés

Mérgező porok!
A megmunkálás következtében keletkező káros / mérgező porok veszélyeztetik a kezelő vagy a közelben tartózkodó személyek egészségét.
Viseljen védőszemüveget és porálcot!



Figyelmeztetés

Ne munkáljon meg azbeszttartalmú anyagokat.
Az azbeszt rákkeltőnek minősül.



Figyelmeztetés

Veszély kirepülő részek miatt.
Használjon por-, ill. forgácszsákot vagy porelszívást.



Figyelmeztetés

A készülék veszélyt jelenthet, ha nem betanított személyek szakszerűtlenül vagy nem a rendeltetésének megfelelően használják! Vegye figyelembe a személyi képesítéseket!



Figyelmeztetés

A készülék nem játékszer és gyermekek kezébe nem való.



Figyelmeztetés

Fulladásveszély!
Ne hagyja a csomagolóanyagot gondatlanul szanaszét heverni. Gyermekek kezében veszélyes játékszerré változhat.



Vigyázat

A rezgésemisszió egészségkárosodást okozhat, ha a készüléket hosszabb ideig használja vagy nem szabályosan vezeti és ápolja.



Vigyázat

Tartson kellő távolságot hőforrásoktól.

Utalás

Ha a készüléket szakszerűtlenül tárolja vagy szállítja, a készülék megsérülhet.
Vegye figyelembe a készülék szállítására és tárolására vonatkozó információkat.

Magatartás vészhelyzetben / vészleállítás funkció

Vészleállítás:

A hálózati csatlakozódugó kihúzásával a dugaszolóaljzattól azonnal leáll a készülék működése. A készülék véletlen újraindulás elleni biztosításához hagyja kihúzva a hálózati csatlakozódugót.

Magatartás vészhelyzetben:

1. Kapcsolja ki a készüléket.
2. Vészhelyzetben áramtalanítsa a készüléket: Úgy húzza ki a csatlakozókábelt a dugaszoló aljzattól, hogy a csatlakozódugónál fogja meg.
3. Meghibásodott készüléket ne csatlakoztasson ismét a hálózatra.

Információk a készülékről

Készülékleírás

A , ill. a készülék egy elektromos gyalu fafelületek megmunkálásához.

A készülék 13.000 perc⁻¹ (PPLS 10-750), ill. 17.000 perc⁻¹ (PPLS 10-800) üresjáratú fordulatszámmal rendelkezik.

A forgácmélység a forgógombbal 3 milliméterig (PPLS 10-750), ill. 2,5 mm-ig (PPLS 10-800) állítható.

Az automatikusan kihajló parkoló saru megakadályozza a munkadarab vagy a gyalukés sérülését a készülék lerakásakor.

A 3 V-horony szélek ferde lemunkálására alkalmas.

A forgácskidobás választás szerint balra vagy jobbra lehetséges.

A készülék az akaratlan bekapcsolás megakadályozására egy bekapcsolásgátlóval rendelkezik.

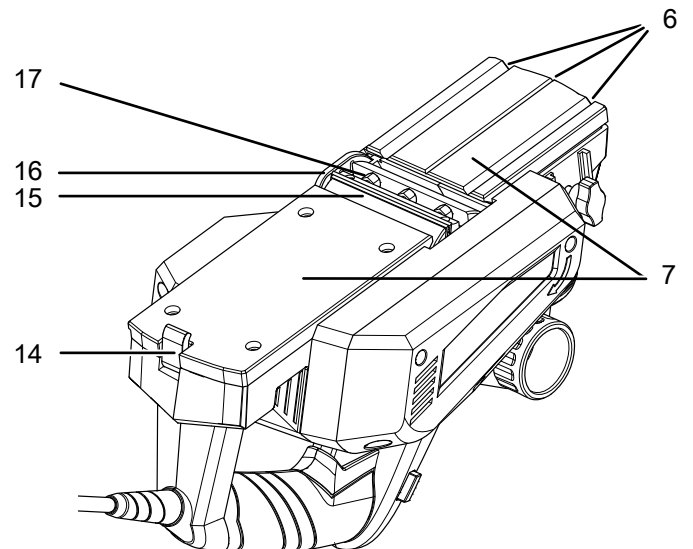
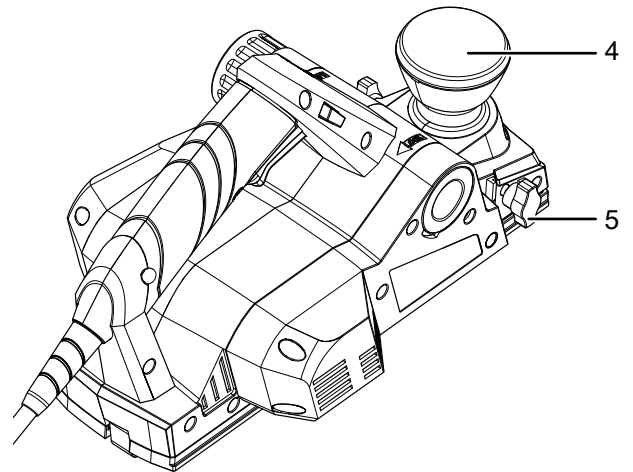
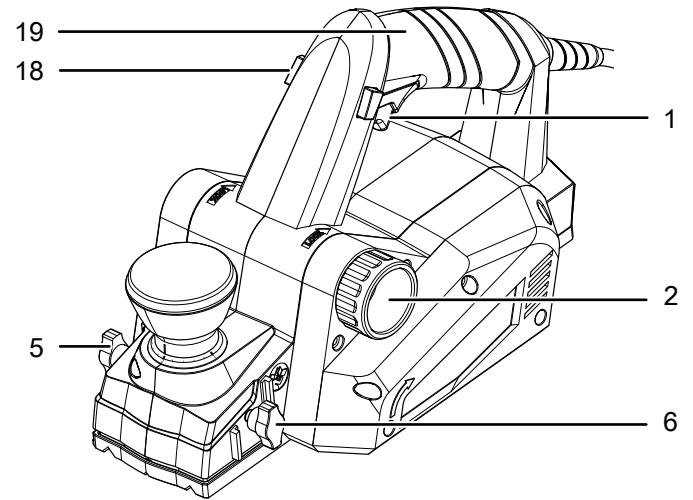


Infó

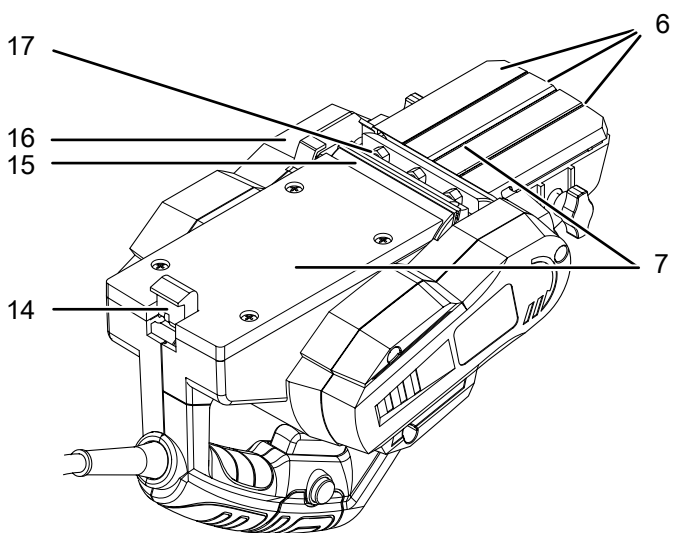
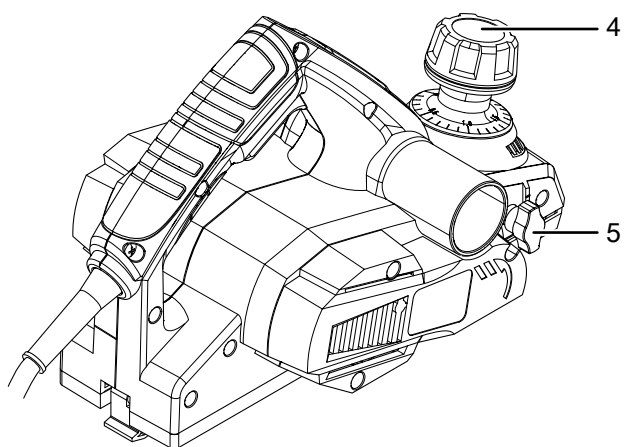
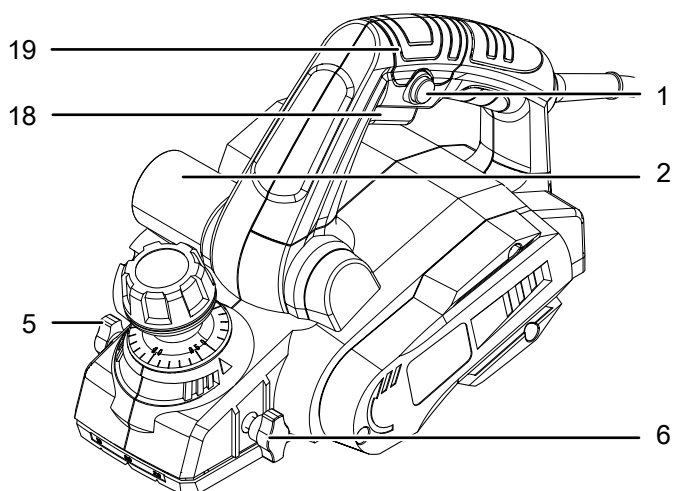
A jelen használati utasítás ábrái példaként mutatják a PPLS 10-750 készüléket. Az ábrázolt kezelési lépések és magyarázatok azonban a PPLS 10-800 készülékre is érvényesek, ha a szöveg nem említi mást.

Készülék bemutatása

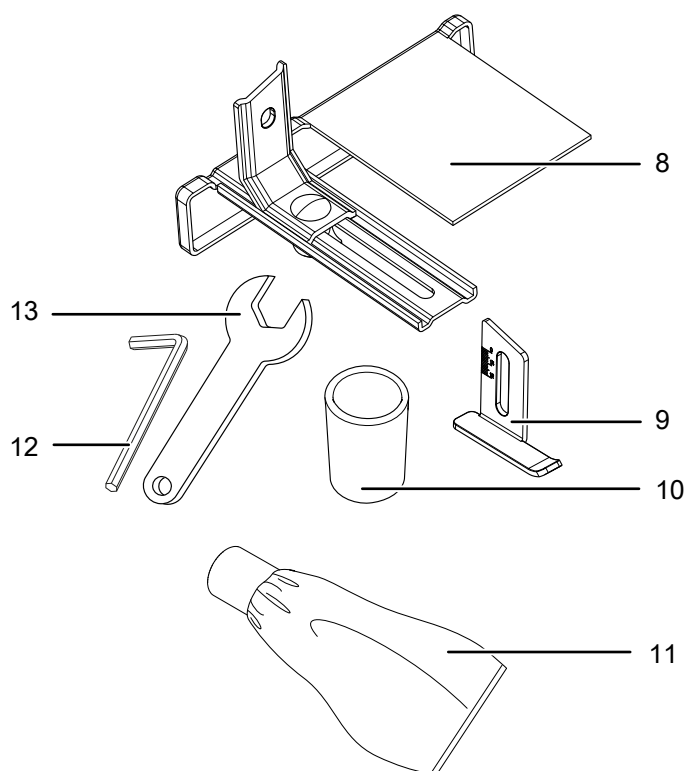
PPLS 10-750



PPLS 10-800



Tartozékok



Sz.	Megnevezés
1	be-/kikapcsoló
2	Forgácskidobó / porelszívás csatlakozó
3	Párhuzamütköző rögzítőcsavar
4	Forgógomb a forgácsmélység beállításához
5	Hornyolási mélységütköző rögzítőcsavar
6	V-hornyok
7	Gyalutalp
8	Párhuzamütköző
9	Hornyolási mélységütköző
10	Adapter porelszíváshoz (PPLS 10-750)
11	Porzsák (PPLS 10-800)
12	Hatlapú imbuszkulcs
13	Villáskulcs
14	Parkoló saru
15	Késtengely
16	Védőburkolat
17	Befogóelem gyalukéssel
18	Bekapcsolásgátló
19	készülékmarkolat

Szállítási terjedelem

- 1 x PPLS 10-750 / PPLS 10-800 készülék
- 1 x adapter porelszíváshoz (csak PPLS 10-750)
- 1 x porzsák(csak PPLS 10-800)
- 1 x párhuzamütköző
- 1 x hornyolási mélységütköző
- 1 x hatlapú imbuszkulcs
- 1 x villáskulcs
- 1 x útmutató

Műszaki adatok

Paraméter	Érték	Érték
Modell	PPLS 10-750	PPLS 10-800
Hálózati csatlakozás	230 V / 50 Hz	220-240 V / 50 Hz
Teljesítményfelvétel	750 W	800 W
Üresjárat fordulatszám	13.000 perc ⁻¹	17.000 perc ⁻¹
Gyalulási szélesség	82 mm	82 mm
Forgácmélység	0...3,0 mm	0...2,5 mm
Hornyolási mélység	max. 15 mm	max. 11 mm
Kábelhossz	3 m	2 m
Érintésvédelmi osztály	II (kettős szigetelés) / <input type="checkbox"/>	
Súly	3,5 kg	
Tájékoztató vibrációról EN 62841 szerint		
a _h rezgés kibocsátási érték	5,6 m/s ²	6.47 m/s ²
K bizonytalanság	1,5 m/s ²	1,5 m/s ²
Zajértékek EN 62841 szerint		
L _{pA} hangnyomásszint	89 dB(A)	85 dB(A)
L _{WA} hangteljesítmény	100 dB(A)	96 dB(A)
K bizonytalanság	3 dB	3 dB



Viseljen hallásvédőt.

A zajhatás hallásvesztést okozhat.

Tudnivalók a zajkibocsátásra és vibrációra vonatkozó információkhoz:

- A megadott rezgésösszértékek és a megadott zajemissziós értékek mérése az EN 62841 szabványnak megfelelő vizsgálati eljárással történt és elektromos szerszámok egymás közötti összehasonlítására használhatók.

- A megadott rezgésösszértékek és a megadott zajemissziós értékek a terhelés előzetes becsléséhez is felhasználhatók.



Vigyázat

A rezgésemisszió egészségkárosodást okozhat, ha a készüléket hosszabb ideig használja vagy nem szabályosan vezeti és ápolja.

- A rezgés- és zajemissziók az elektromos szerszám tényleges használata közben eltérhetnek a megadott értékektől, az elektromos szerszám használati módjától függően, különösen a megmunkált munkadarab jellege miatt. Próbálja meg a vibráció okozta terhelést a lehető legalacsonyabb szinten tartani. A vibrációs terhelés csökkentésére alkalmas intézkedés lehet például a szerszám használata közben kesztyű viselése és a munkaidő korlátozása. Ehhez a működési ciklusnak azokat a részeit is figyelembe kell venni (például, amikor az elektromos szerszám ki van kapcsolva, és azokat is, amikor ugyan be van kapcsolva, de terhelés nélkül működik).

Szállítás és tárolás

Utalás

Ha a készüléket szakszerűtlenül tárolja vagy szállítja, a készülék megsérülhet.

Vegye figyelembe a készülék szállítására és tárolására vonatkozó információkat.

Szállítás

Tartsa be a következő utasításokat minden szállítás előtt:

- Kapcsolja ki a készüléket.
- Úgy húzza ki a hálózati csatlakozókábelt a dugaszolóaljzatból, hogy a csatlakozódugónál fogja meg.
- Hagyja a készüléket lehűlni.
- Adott esetben vegye le a porelszívást a készülékről.
- Adott esetben távolítsa el a porzsákat a készülékről.

Tárolás

Tartsa be a következő utasításokat minden tárolás előtt:

- Kapcsolja ki a készüléket.
- Úgy húzza ki a hálózati csatlakozókábelt a dugaszolóaljzatból, hogy a csatlakozódugónál fogja meg.
- Hagyja a készüléket lehűlni.
- Adott esetben vegye le a porelszívást a készülékről.
- Tisztítsa meg a készüléket a Karbantartás fejezetben írtak szerint.

Ha nem használja a készüléket, tartsa be a következő tárolási feltételeket:

- szárazon, fagytól és hőségtől védve
- környezeti hőmérséklet 45 °C alatt
- portól és közvetlen napsugárzástól védett helyen

Üzembe helyezés

Készülék kicsomagolása

- Vegye ki a készüléket és a tartozékokat a csomagolásból.



Figyelmeztetés villamos feszültségre

Áramütés elégtelen szigetelés miatt.
Minden használat előtt ellenőrizze a készülék sérülését és kifogástalan működését.
Ha sérülést állapít meg, ne használja a készüléket.
Ne használja a készüléket, ha a készülék vagy kezei párasak vagy izzadtak!

- Ellenőrizze a szállítmány hiánytalanságát és figyeljen a sérülésekre.



Figyelmeztetés

Fulladásveszély!
Ne hagyja a csomagolóanyagot gondatlanul szanaszét heverni. Gyermek kezében veszélyes játékszerré változhat.

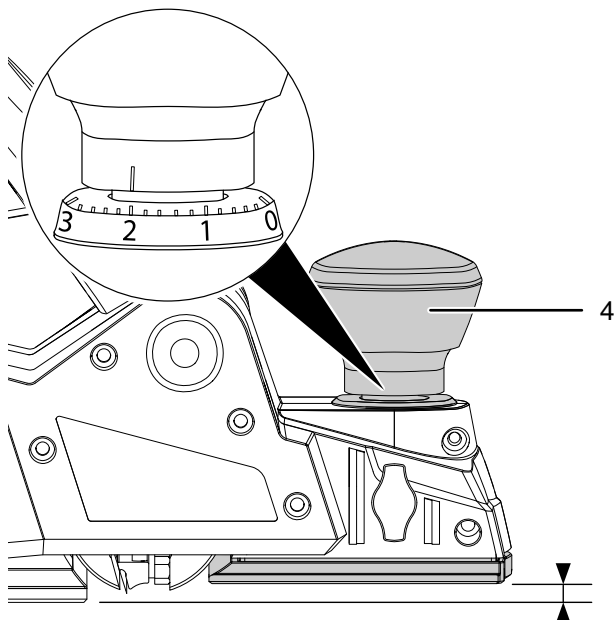
- A nemzeti törvényi szabályozásoknak megfelelően ártalmatlanítsa a csomagolóanyagot.

A forgácsolómélység beállítása

A PPLS 10-750-nél a forgácsolómélységet 0 mm és 3 mm között 0,2 mm-es lépésekben állíthatja.

A PPLS 10-800-nál a forgácsolómélységet 0 mm és 2,5 mm között 0,1 mm-es lépésekben állíthatja.

1. Állítsa be a forgácsolómélység-beállító forgógombon (4) a kívánt forgácsolómélységet.

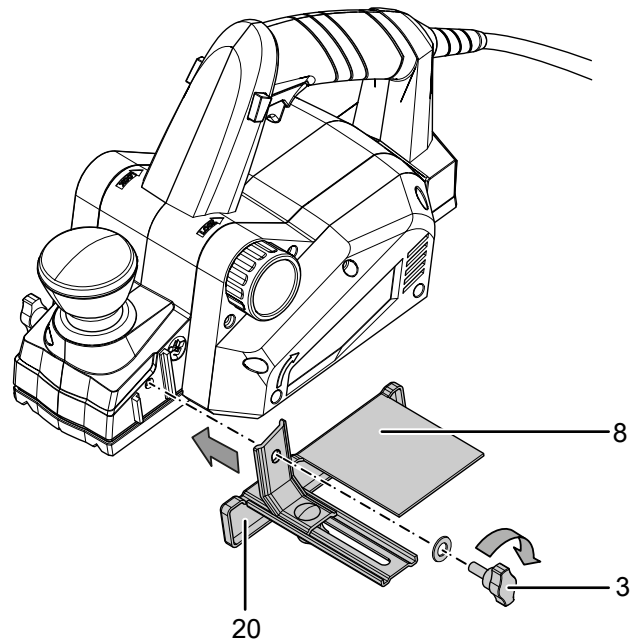


A párhuzamütköző felszerelése

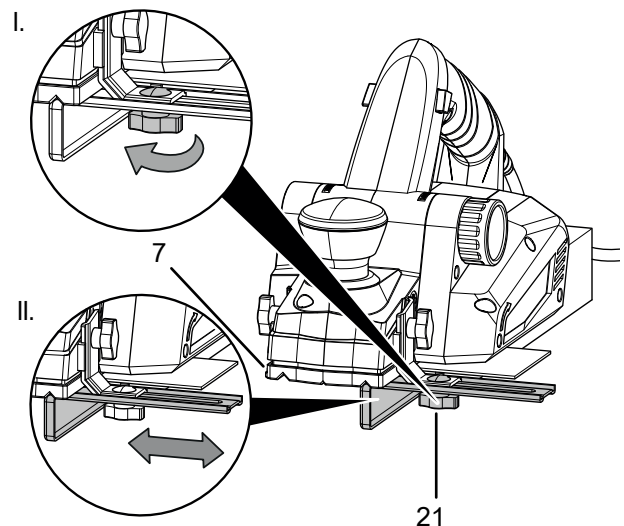
A párhuzamütköző vezetési segítségként szolgál pontos munkához a munkadarab szélén. Ezenkívül a párhuzamütköző segítségével csökkentheti a gyalult pálya, ill. a munkadarabra felfekvő gyalualp szélességét.

A párhuzamütköző beállításához a következőképpen járjon el:

1. Csavarozza a párhuzamütközőt (8) szorosan a rögzítőcsavar (3) segítségével a készülék bal oldalára. Vegye figyelembe, hogy a vezetőlécnak (20) mindig lefelé kell néznie.



2. A gyalualp (7) szélességének, ill. vezetési segítségként a pozíció beállításához oldja az állítócsavart (21).



3. Húzza meg az állítócsavart (21) szorosan, ha sikerült beállítani a kívánt pozíciót.



Infó

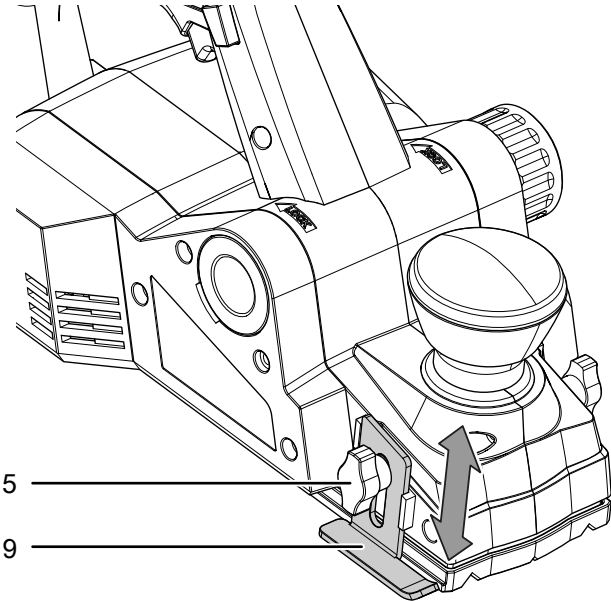
Ha a készüléket párhuzamütközővel használja, gyakoroljon enyhe oldalirányú nyomást a készülékre, miközben a munkadarabon át vezet.

A hornyolási mélységütköző beállítása

A hornyolási mélységütköző a gyalupálya hornyolási mélységének beállítására szolgál a munkadarabon.

A hornyolási mélységütköző beállításához a következőképpen járjon el:

1. Állítsa be a kívánt mélységet a hornyolási mélységütközőn (9) a rögzítőcsavar (5) segítségével.



Infó

Ha egyszerre használja a hornyolási mélységütközőt és a párhuzamütközőt, kívánt mélységi (hornyolási mélységütköző) és szélességi (párhuzamütköző) fokozatokat szabhat meg.

A forgácskidobó beállítása



Infó

A lent ismertetett funkció kizárólag a PPLS 10-750 készülékre érvényes.

A forgácskidobót igény szerint a készülék bal vagy jobb oldalán szerelheti fel.

A forgácskidobó már előre fel van szerelve.



Figyelmeztetés kézsérülésre

Ne dugja végtagjait vagy tárgyakat a forgácskidobóba. Ha nem kezeli elég óvatosan a készüléket, zúzódások veszélye áll fenn. Viseljen védőkesztyűt!

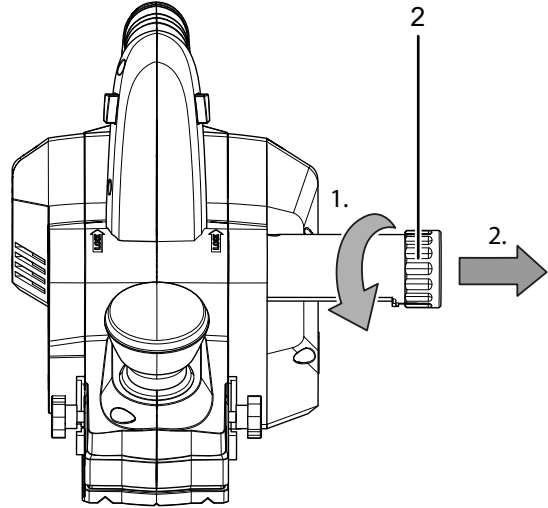


Figyelmeztetés

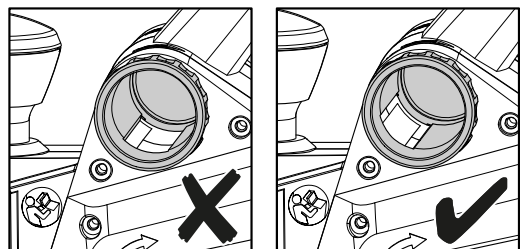
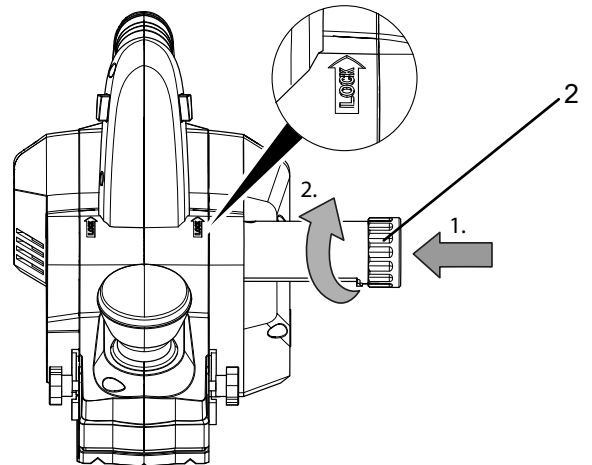
Mérgező porok!
A megmunkálás következtében keletkező káros / mérgező porok veszélyeztetik a kezelő vagy a közelben tartózkodó személyek egészségét. Viseljen védőszemüveget és porálarcot!

A forgácskidobó a készülék másik oldalra történő felszereléséhez a következőképpen járjon el:

1. A nyíliránnyal ellentétesen forgatva oldja a forgácskidobót (2).
2. Húzza ki a forgácskidobót (2) a készülékből.



3. Adott esetben tisztítsa meg a forgácskidobót.
4. A másik oldalon tolja vissza a készülékbe a forgácskidobót. Közben figyelje a készüléken a nyílás és a forgácskidobón a bemetszés helyzetét.
5. Rögzítse a forgácskidobót (2) úgy, hogy nyílirányban teljesen elfordítja. A készüléken és a forgácskidobón lévő nyílásnak pontosan egymás fölött kell lenni, hogy a keletkező porokat és forgácsokat maradéktalanul el lehessen vezetni.



A hálózati kábel csatlakoztatása

1. Dugja a hálózati csatlakozódugót szabályszerűen biztosított dugaszolóaljzatba.

Kezelés

Tippek és tudnivalók a gyalu használatához

Általános:

- Kezdetben csak a készülék első gyalutalpát helyezze a munkadarabra.
- A készülék késtengelyt tartalmazó részét csak akkor engedje a munkadarabra, ha a készülék be van kapcsolva.
- A készüléket egyenletes előtolással vezesse a munkadarabon. Tartsa mindkét kezével szorosan a készüléket, az egyik kezét a forgógombra (4) és a másikat a készülékmarkolatra (19) helyezve. Az első és hátsó gyalutalpnak teljes felületén fel kell feküdni.

Gyalulás:

- Kizárólag éles gyalukéseket használjon. Kopott gyalukések egyenetlen eredményhez vezethetnek.
- Ha a teljes gyaluszélességet használja vagy kemény fát akar megmunkálni, ajánlatos kisebb forgácsméllységet választani és lassú előtolással dolgozni.
- Jobb felületi minőséghez ajánlott, hogy a nyomást a készülék közepén fejtsse ki és lassú és egyenletes előtolással dolgozzon.

A parkoló saru használatá

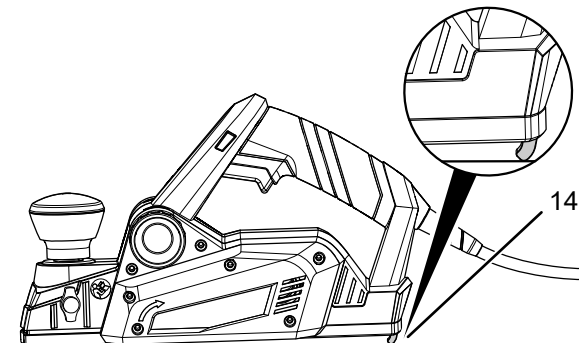
A parkoló saru a készülék lerakásánál és a munkadarab védelmében nyújt segítséget.

Utalás

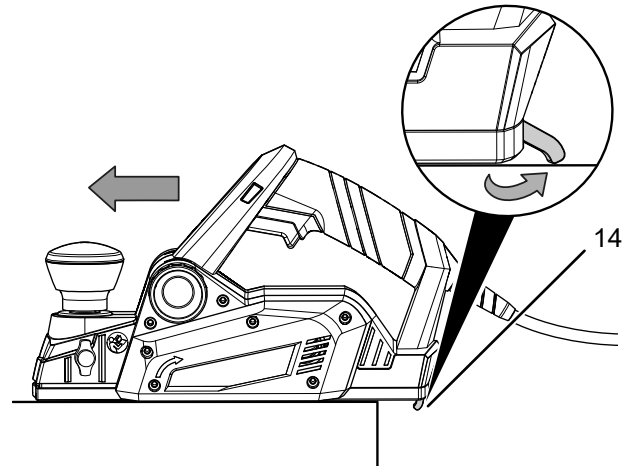
Sohase szerelje le a parkoló sarut a készülékről. A hiányzó parkoló saru a készülék instabilitását okozza és a munkadarab vagy a készülék károsodásához vezet.

A parkoló saru használatához a következőképpen járjon el:

1. Ügyeljen arra, hogy a parkoló saru (14) a készülék megemelésekor lehajlik és stabil helyzetben tegye le a készüléket.



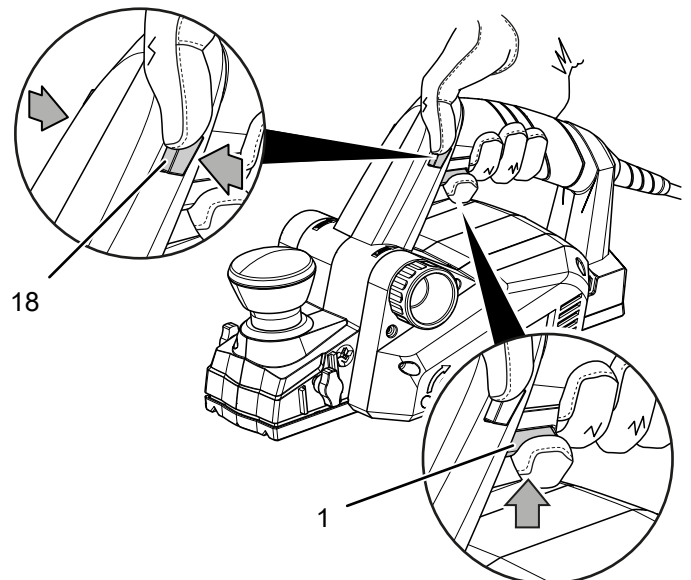
2. Ha szeretné folytatni a munkát, először az első gyalutalppal tegye le a készüléket és előtolás közben a hátsó gyalutalpat újra érintkeztesse a munkadarabbal. Közben a parkoló saru (14) újra felhajlik.



A készülék be- és kikapcsolása

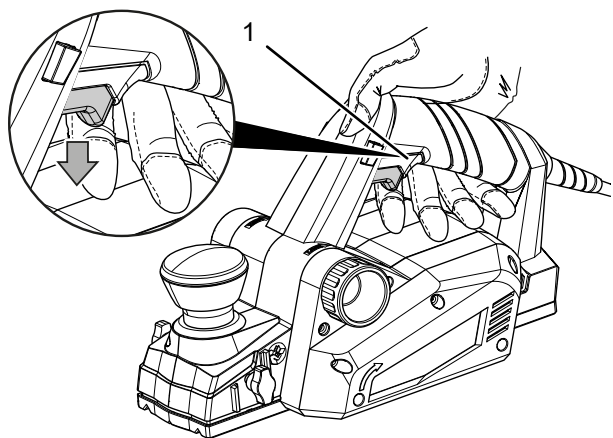
A készülékkel való munkához viseljen személyi védőeszközöket.

1. Ellenőrizze, hogy a beállított forgácsméllység alkalmas-e a tervezett tevékenységhez.
2. Ellenőrizze a munkadarab rögzítését, ill. a munkafelület megfelelő előkészítését.
3. Engedje az első gyalutalpat a munkadarabra.
4. A be-/kikapcsoló működtetéséhez nyomja meg a bekapcsológátlót (18).
5. Nyomja meg a be-/kikapcsolót (1) és működés közben tartsa nyomva.

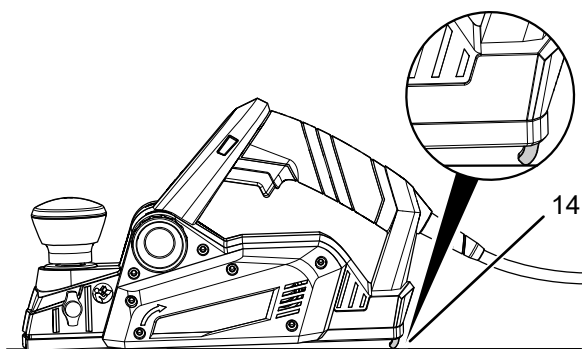


6. A készüléket lassan és enyhe, egyenletes nyomással vezesse végig a munkadarabon.

7. A készülék kikapcsolásához engedje el újra a be-/kikapcsolót (1).
 Ügyeljen arra, hogy a késtengely még egy ideig tovább forog.

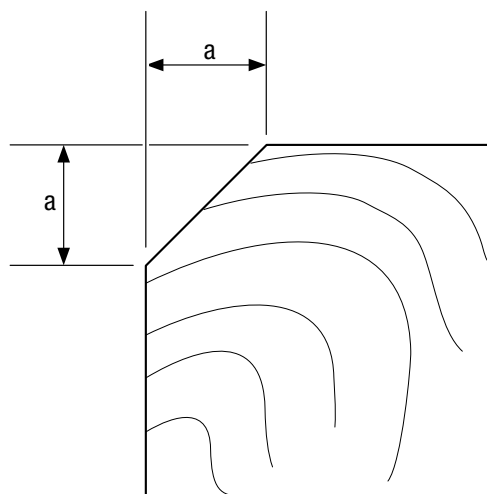


8. Ügyeljen arra, hogy a parkoló saru (14) a készülék megemelésékor lehajlik és stabil helyzetben tegye le a készüléket.



Szélek letörése

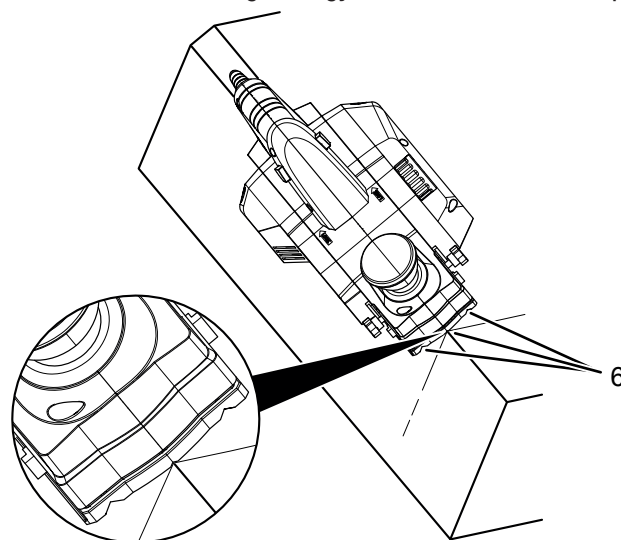
Szélek letöréséhez az első gyalutalpon lévő V-hornok használhatók. Ezek határozzák meg a letörés szélességét és ezenkívül vezetési segítőként szolgálnak.



	PPLS 10-750	PPLS 10-800
Alkalmazott horony	a méret (mm)	a méret (mm)
nincs	kb. 0...4	kb. 0...3,5
kicsi	kb. 2...6	kb. 2...5,5
közepes	kb. 4...9	kb. 2,5...6
nagy	kb. 6...10	kb. 4...7,5

Az él letöréséhez a következőképpen járjon el:

1. Helyezze az első gyalutalpat a kívánt V-horonnal (6) a munkadarab szélére. Közben ügyeljen arra, hogy a készülék 45°-os szögben legyen a munkadarabhoz képest.



2. A készüléket egyenletes nyomással vezesse végig a szélén.

Porelszívás csatlakoztatása

A készülékre porszívót csatlakoztathat.



Infó

A PPLS 10-750 készülék szállítmányának része még egy porelszívó adapter (10), ez lehetővé teszi kisebb csőátmérők csatlakoztatását.

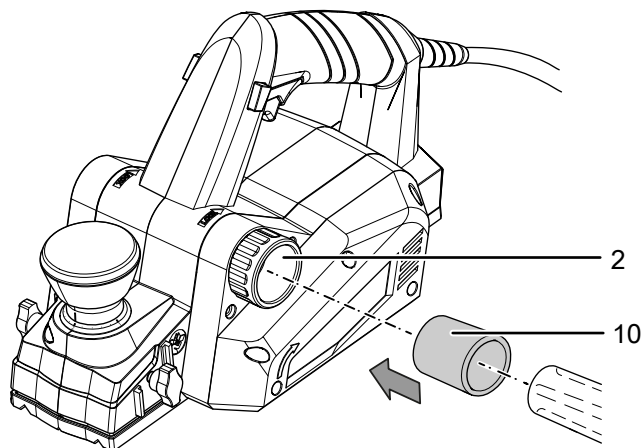


Vigyázat

Egészségre káros vagy mérgező anyagok elszívásához mindig speciális porszívót használjon.

A porelszívás csatlakoztatásához a következőképpen járjon el:

1. Adott esetben cserélje fel a forgácskidobó oldalát "A forgácskidobó beállítása" fejezetben leírtak szerint.
2. Csatlakoztasson megfelelő porszívót (pl. ipari porszívót) közvetlenül a forgácskidobóra (2).
3. Szükség szerint először a porelszívás adapterét (10) csatlakoztathatja a PPLS 10-750 készüléken a forgácskidobóra (2).



Porzsák csatlakoztatása



Infó

A lent ismertetett funkció a PPLS 10-800 készülékre érvényes az alaptartozék porzsákkal (11) együtt. A PPLS 10-750 készülékhez ez a funkció megfelelő porzsák használata esetén opcionális.

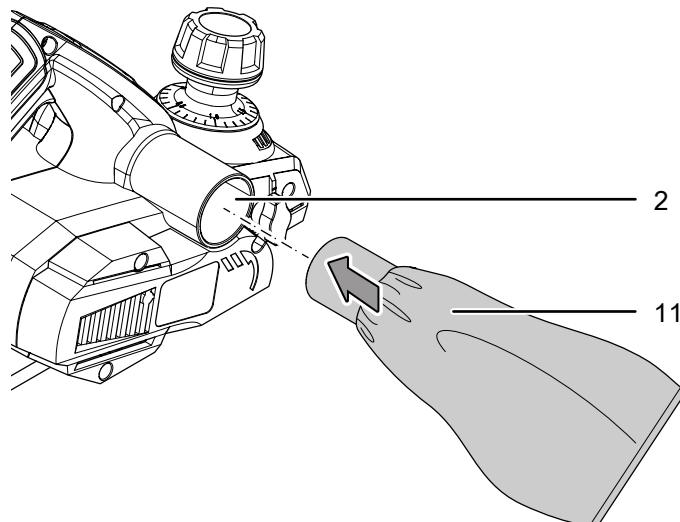


Infó

Ha kisebb munkákhoz porzsákat szeretne használni, ügyeljen arra, hogy rendszeres időközönként ürítse a zsákot, hogy mindig elegendő mennyiségű port, ill. forgácsot tudjon befogadni.

A (11) porzsákat a PPLS 10-800 készülékhez, ill. a PPLS 10-750 készülékhez tartozó porzsákat a következőképpen használja:

1. Dugja a (11) porzsákat szorosan a forgácskidobóba (2).
2. Időben ürítse ki a porzsákat (11), hogy a porfelvétel optimális maradjon és elegendő mennyiségű port és forgácsot tudjon felvenni.



Üzemen kívül helyezés



Figyelmeztetés villamos feszültségre

Ne érintse meg a hálózati csatlakozódugót nedves vagy vizes kézzel.

- Kapcsolja ki a készüléket.
- Úgy húzza ki a hálózati csatlakozókábelt a dugaszolóaljzatból, hogy a csatlakozódugónál fogja meg.
- Szükség szerint hagyja a készüléket lehűlni.
- Adott esetben vegye le a porelszívást a készülékről.
- Tisztítsa meg a készüléket a "Karbantartás" fejezet szerint.
- Tárolja a készüléket a „Szállítás és tárolás” fejezet szerint.

Hibák és zavarok

A készülék kifogástalan működését a gyártás alatt többször ellenőriztük. Ha ennek ellenére működési zavarok lépnének fel, vizsgálja át a készüléket a következő felsorolás szerint.

Csak meghatalmazott villamos szakvállalat vagy a Trotec végezhet el olyan hiba- és zavarelhárítási tevékenységeket, amelyhez a készülékház felnyitása szükséges.

Az első használatkor kisebb füst vagy szag tapasztalható:

- Ez nem jelent hibát vagy zavart. Rövid működési idő után a jelenség eltűnik.

A készülék nem indul el:

- Ellenőrizze a hálózati csatlakozást.
- Ellenőrizze, hogy sérült-e a hálózati kábel és a csatlakozódugó. Ha sérüléseket állapít meg, ne próbálja újra használatba venni a készüléket.

Ha megsérül a készülék hálózati csatlakozóvezetéke, veszélyek elkerülése érdekében a gyártóval vagy vevőszolgálatával vagy hasonlóan képzett személlyel ki kell cseréltetni.

- Ellenőrizze a helyi hálózati biztosítékot.



Infó

Várjon legalább 10 percet, mielőtt újra bekapcsolja a készüléket.

Csökken a készülék teljesítménye:

- Ellenőrizze, hogy van-e csúszás a késtengely és a motor között. A csúszás a hajtósíj öregedésére utal. Ilyen esetben ki kell cserélni a síjat. Lépjen kapcsolatba a Trotec ügyfélszolgálatlal.
- Ellenőrizze, hogy jól vannak-e behelyezve a gyalukések. Szükség szerint tegye be helyesen a késeket, lásd a "Szerszámcsere" fejezetet.
- Ellenőrizze, hogy tompák-e a gyalukések és adott esetben cserélni kell-e a késeket, lásd a "Szerszámcsere" fejezetet.
- Ellenőrizze, hogy esetleg eldugult-e a forgácskidobó. Adott esetben tisztítsa meg a forgácskidobót, lásd a "Tisztítás" fejezetet.

A gyalulási eredmény nem felel meg az elvárásnak:

- Ellenőrizze és szükség szerint szabályozza be a forgácsméllységet.
- Ellenőrizze, hogy esetleg eldugult-e a forgácskidobó. Adott esetben tisztítsa meg a forgácskidobót.

A készülék felforrósodik:

- Munka közben ügyeljen arra, hogy ne nyomja túl nagy erővel a készüléket.
- Tartsa szabadon a szellőzőnyílásokat a motor túlmelegedésének megakadályozása érdekében.

- Várjon legalább 10 percet, mielőtt újra bekapcsolja a készüléket.

Utalás

Várjon legalább 3 percet minden karbantartási és javítási munka után. Csak utána kapcsolja be újra a készüléket.

A készülék nem működik az ellenőrzések után kifogástalanul?

Lépjen kapcsolatba az ügyfélszolgálatlal. Adott esetben vigye a készüléket javításra egy meghatalmazott elektromos szaküzembe vagy a Trotec-hez.

Karbantartás

Karbantartást megelőző tevékenységek



Figyelmeztetés villamos feszültségre

Ne érintse meg a hálózati csatlakozódugót nedves vagy vizes kézzel.

- Kapcsolja ki a készüléket.
- Úgy húzza ki a hálózati csatlakozókábelt a dugaszolóaljzatból, hogy a csatlakozódugónál fogja meg.
- Hagyja a készüléket teljesen lehűlni.



Figyelmeztetés villamos feszültségre

Csak meghatalmazott szaküzemek vagy a Trotec végezhetnek el olyan karbantartási tevékenységet, amelyhez a készülékház felnyitása szükséges.

Karbantartási tudnivalók

A gép belsejében nem található a felhasználó által karbantartandó vagy kenést igénylő részek.

Tisztítás

A készüléket célszerű minden használat előtt és után megtisztítani.

Utalás

A készüléket tisztítás után nem kell kenni.



Figyelmeztetés villamos feszültségre

A házba bejutó folyadékok miatt rövidzárlat veszélye áll fenn!

Ne mártsa a készüléket és a tartozékot vízbe. Figyeljen arra, hogy ne jusson víz vagy más folyadék a házba.

- Tisztítsa meg a készüléket egy megnedvesített, puha, nem foszló kendővel. Ügyeljen arra, hogy ne hatoljon be nedvesség a készülékházba. Ügyeljen arra, hogy villamos alkatrészeket ne érhesse nedvesség. A kendő nedvesítéséhez ne használjon agresszív tisztítószeret, például tisztítóspray-eket, oldószeret, alkoholtartalmú tisztítószeret vagy súrolószeret.

- Szárítsa meg a készüléket egy puha, nem szárazó kendővel.
- Távolítsa el a lerakódott port a szellőző nyílásokról a motor túlmelegedésének megakadályozása érdekében.
- Távolítsa el a port és a forgácsokat a forgácskidobóból. Ha a forgácskidobó szorul, megfelelő segédeszközökkel (pl. sűrített levegővel) tisztítsa meg.
- Távolítsa el a port és a forgácsokat a porzsákból.
- Rendszeresen tisztítsa a parkoló sarut, hogy szabadon mozoghasson.

Szerszámcsere



Figyelmeztetés villamos feszültségre

A készüléken végzett minden munka előtt távolítsa el a hálózati csatlakozódugót a dugaszolóaljzathól! Ne érintse meg a hálózati csatlakozódugót nedves vagy vizes kézzel.

Úgy húzza ki a hálózati csatlakozókábelt a dugaszolóaljzathól, hogy a csatlakozódugónál fogja meg.



Figyelmeztetés kézsérülésre

Ha nem kezeli elég óvatosan a készüléket, a késtengely és a gyalutalp közelében zúzódásveszély áll fenn.

Viseljen védőkesztyűt!



Figyelmeztetés hegyes tárgyra

A gyalukések vágóélei élesek. Ha nem kezeli elég óvatosan a készüléket, vágási sérülések veszélye áll fenn.

Viseljen védőkesztyűt!



Infó

A gyalukéseket mindig párosával cserélje.

A gyalukések késenként 2 vágóéllal rendelkeznek és kopás esetén megfordíthatók. Ha mindkét vágóél kopott, a gyalukéseket új késre kell kicserélni.



Infó

A gyalukéseket nem szabad élezni!

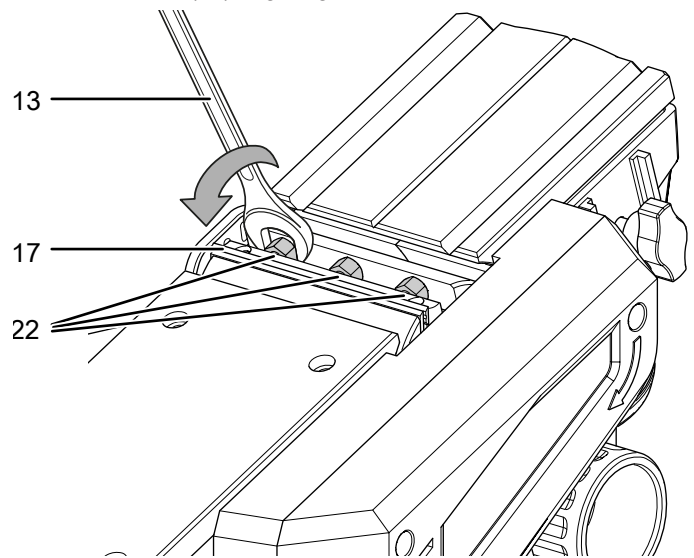


Infó

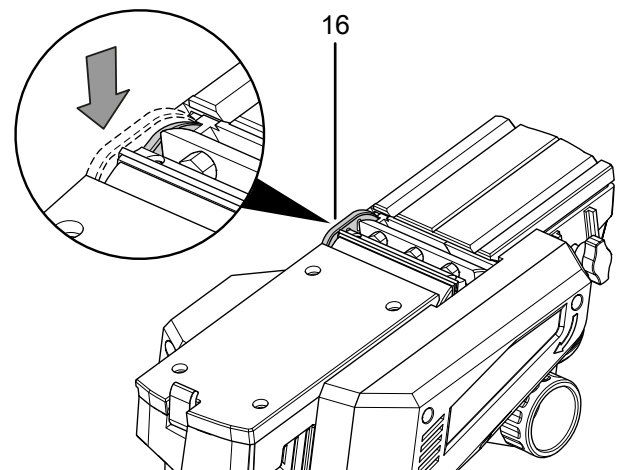
A hatlapfejű csavarokat nem szabad meglazítani! A hatlapú imbuszkulcs csak a befogóelem magasságának állítására szolgál, ha más fajtájú késeket kell beszerezni.

A gyalukések megfordításához vagy cseréjéhez a következőképpen járjon el:

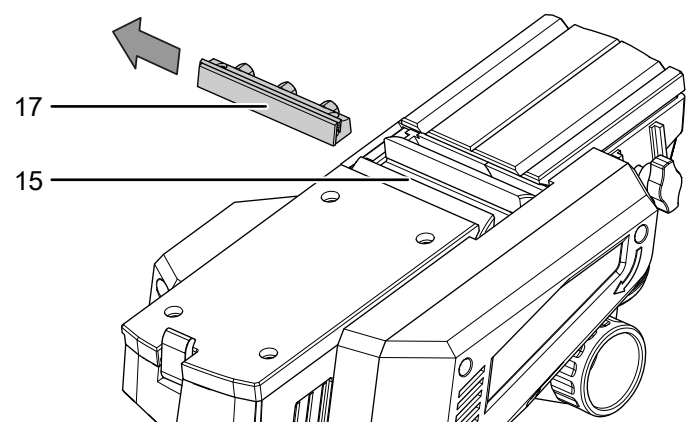
1. Lazítsa meg a 3 anyát (22) az egyik befogóelemen (17) a villáskulcs (13) segítségével.



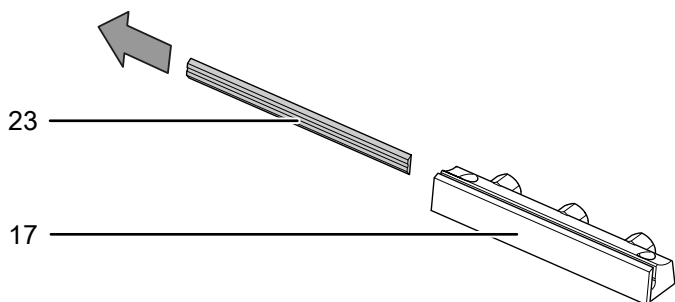
2. Tolja hátra a késtengely védőburkolatát (16) és tartsa nyomva.



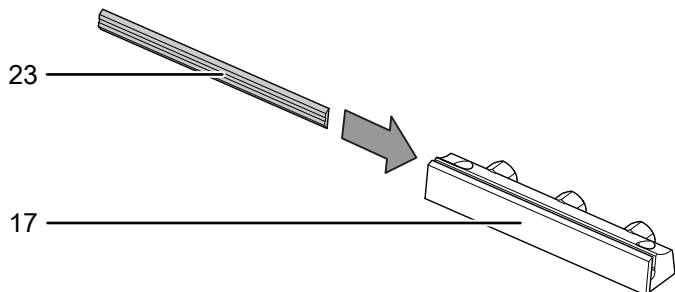
3. Tolja ki oldalra a befogóelemet (17) a késtengelyből (15).



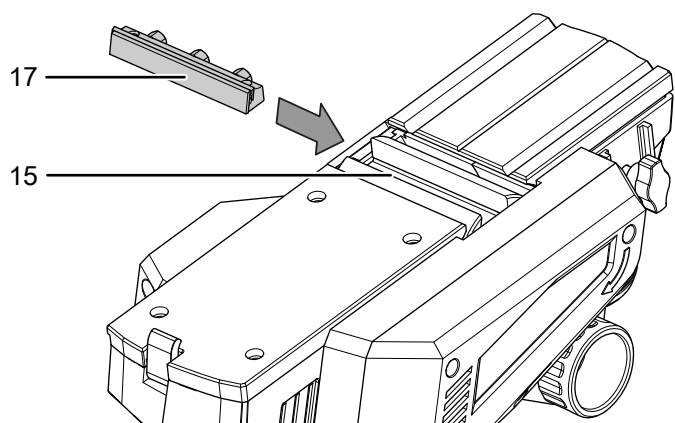
4. Megfelelő szerszám segítségével óvatosan tolja ki a gyalukést (23) a befogóelemből (17).



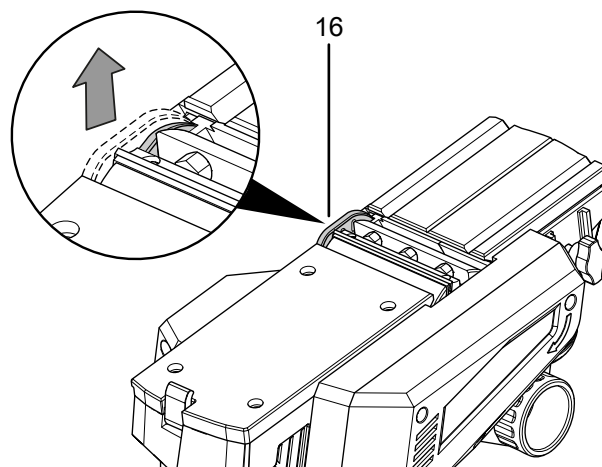
5. Szükség szerint tisztítsa meg a befogóelemet és a gyalukést száraz, nem szálazó kendővel vagy ecsettel.
6. Fordítsa meg vagy cserélje ki a gyalukést.
7. Tolja be óvatosan a gyalukést (23) a befogóelembe (17).



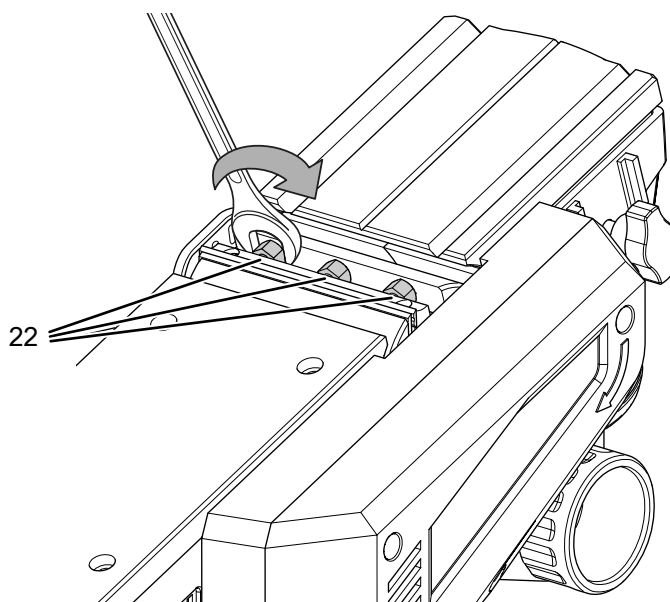
8. Tolja hátra a késtengely védőburkolatát (16) és tartsa nyomva.
9. Tolja a befogóelemet (17) a késtengelybe (15). Ügyeljen a vágóél helyes helyzetére.



10. Állítsa be a késtengely védőburkolatának (16) helyes helyzetét úgy, hogy elengedi.



11. Húzza meg újra szorosan a 3 anyát (22) a befogóelemen.



12. Fordítsa el 180°-kal a késtengelyt (15) és ismételje meg a műveletet a másik befogóelemmel.

Ártalmatlanítás



Egy használt elektromos vagy elektronikus készüléken látható áthúzott szemetes szimbólum azt jelzi, hogy használati idejének végén nem szabad háztartási hulladékba dobni. Az Ön közelében gyűjtőhelyek állnak rendelkezésre használt elektromos és elektronikus készülékek ingyenes leadásához. A címeket a városi, ill. helyi önkormányzattól tudhatja meg. Sok EU-országra vonatkozóan a <https://hub.trotec.com/?id=45090> weboldalon is tájékozódhat további leadási lehetőségekről. Egyébként szíveskedjen az országában berendezések hulladékainak hasznosítására hivatalosan engedélyezett helyhez fordulni.

Elektromos és elektronikus készülék-hulladékok szelektív gyűjtésének az a célja, hogy lehetővé tegye a készülék-hulladékok anyagainak, ill. a hulladékok más formában történő hasznosítását, továbbá elkerüljük a környezetre és az emberi egészségre ható negatív következményeket az esetleg a készülékekben lévő veszélyes anyagok ártalmatlanítása során.

Megfelelőségi nyilatkozat

Az eredeti megfelelőségi nyilatkozat fordítása a gépekről szóló 2006/42/EK irányelv II. melléklet 1. rész A szakasza értelmében

Mi, a Trotec GmbH kizárólagos felelősséggel kijelentjük, hogy a lent nevezett termék fejlesztése, tervezése és gyártása a gépekről szóló EK-irányelv követelményeivel összhangban történt az irányelv 2006/42/EK változata szerint.

Termékmodell / termék: PPLS 10-750
PPLS 10-800

Terméktípus: gyalu

Induló gyártási év: 2021

Vonatkozó EU-irányelvek:

- 2011/65/EU: 2011.07.01.
- 2012/19/EU: 2012. 07. 24.
- 2014/30/EU: 2014.03.29.
- 2015/863/EU: 2015.03.31.

Alkalmazott harmonizált szabványok:

- EN 55014-1:2017
- EN 62841-1:2015
- EN 62841-2-14:2015

Alkalmazott nemzeti szabványok és műszaki előírások:

- EN 55014-2:2015
- EN 61000-3-3:2013/A1:2019
- EN IEC 61000-3-2:2019

Gyártó és a műszaki dokumentációért felelős neve:

Trotec GmbH

Grebbeener Straße 7, D-52525 Heinsberg

Telefon: +49 2452 962-400

E-mail: info@trotec.de

A kiállítás helye és dátuma:

Heinsberg, 26.08.2021



Detlef von der Lieck, ügyvezető

Trotec GmbH

Grebener Str. 7
D-52525 Heinsberg

☎ +49 2452 962-400

☎ +49 2452 962-200

✉ info@trotec.com

www.trotec.com