

# PPLS 10-750 / PPLS 10-800



FI

ALKUPERÄISTEN OHJEIDEN  
KÄÄNNÖS  
SÄHKÖHÖYLÄ

 TROTEC

**Sisällysluettelo**

**Käyttöohjetta koskevia ohjeita** ..... 2

**Turvallisuus** ..... 3

**Tietoa laitteesta** ..... 7

**Kuljetus ja säilytys** ..... 9

**Käyttöönotto** ..... 10

**Käyttö** ..... 12

**Virheet ja häiriöt** ..... 15


**Huolto** ..... 15


**Hävittäminen** ..... 18


**Vaatimustenmukaisuusvakuutus** ..... 18


**Käyttöohjetta koskevia ohjeita**


**Symbolit**


 **Varoitus sähköjännitteestä**  
Tämä symboli viittaa sähköjännitteestä aiheutuviin hengenvaarallisiin ja terveyteen vaikuttaviin vaaroihin.


 **Varoitus räjähtävistä aineista**  
Tämä symboli viittaa räjähtävistä aineista aiheutuviin hengenvaarallisiin ja terveyteen vaikuttaviin vaaroihin.

 **Varo kuumaa pintaa**  
Tämä symboli viittaa kuumista pinnoista aiheutuviin hengenvaarallisiin ja terveyteen vaikuttaviin vaaroihin.

 **Varoitus terävästä esineestä**  
Tämä symboli viittaa terävistä esineistä aiheutuvaan hengenvaaraan ja mahdollisiin terveysvaaroihin.

 **Varoitus käsivammoista**  
Tämä symboli viittaa käsivammoista aiheutuviin terveysvaaroihin.

 **Varoitus**  
Signaalisana kuvaa keskimääräistä riskitasoa, jos siltä ei vältytä, voi seurauksena olla kuolema tai vaikea loukkaantuminen.

 **Varoitus**  
Signaalisana kuvaa alhaista riskitasoa, jos siltä ei vältytä, voi seurauksena olla vähäinen tai kohtalainen loukkaantuminen.

**Huomaa**

Signaalisana viittaa tärkeisiin tietoihin (esim. esinevahingot), mutta ei vaaroihin.



**Tietoa**

Tällä symbolilla varustetut huomautukset ovat sinulle avuksi suorittamaan työt nopeasti ja turvallisesti.



**Noudata ohjetta**

Tällä symbolilla varustettu huomautus viittaa siihen, että ohjeita on noudatettava.



**Käytä kuulosuojaimia**

Tällä symbolilla varustettu huomautus viittaa siihen, että kuulosuojaimia on käytettävä.



**Käytä suojaseja**

Tällä symbolilla varustettu huomautus viittaa siihen, että suojalaseja on käytettävä.



**Käytä hengityssuojainta**

Tällä symbolilla varustettu huomautus viittaa siihen, että suojamaskia on käytettävä.



**Käytä suojavaatteita**

Tällä symbolilla varustettu huomautus viittaa siihen, että suojavaatteita on käytettävä.



**Käytä suojakäsineitä**

Tällä symbolilla varustettu huomautus viittaa siihen, että suojakäsineitä on käytettävä.

Ohjeiden uusimman version ja EU-vaatimustenmukaisuusvakuutuksen voit ladata seuraavan linkin kautta:



PPLS 10-750



<https://hub.trotec.com/?id=41106>

PPLS 10-800



<https://hub.trotec.com/?id=45733>

## Turvallisuus

### Sähkötyökalujen yleiset turvallisuusohjeet



#### Varoitus

Lue kaikki sähkötyökalun mukana toimitetut turvallisuusohjeet, muut ohjeet, kuvaukset ja tekniset tiedot.

Seuraavien ohjeiden laiminlyönnistä voi olla seurauksena sähköisku, tulipalo ja/tai vakavia vammoja.

**Säilytä kaikki turvallisuus- ja muut ohjeet myöhempää käyttöä varten.**

Turvallisuusohjeissa käytetty käsite *Sähkötyökalu* viittaa verkkovirralla toimiviin sähkötyökaluihin (sis. virtajohton) tai akkukäyttöisiin sähkötyökaluihin (ilman virtajohtoa).



#### Sähkötyökalujen yleinen turvallisuus - työpaikan turvallisuus

- **Pidä työalue puhtaana ja hyvin valaistuna.** Epäjärjestys tai valaisemattomat työalueet voivat johtaa tapaturmiin.
- **Älä käytä sähkötyökaluja räjähdysalttiissa tiloissa, joissa on helposti syttyviä nesteitä, kaasuja tai pölyä.** Sähkötyökalut muodostavat kipinöitä, jotka saattavat sytyttää pölyn tai höyryt.
- **Pidä lapset ja sivulliset loitolla sähkötyökalun käytön aikana.** Häiriötekijöiden vuoksi voit menettää sähkötyökalun hallinnan.



#### Sähkötyökalujen yleinen turvallisuus – sähköturvallisuus

- **Sähkötyökalun liitäntäpistokkeen tulee sopia pistorasiaan. Pistoketta ei saa muuttaa millään tavalla. Älä käytä adapteripistokkeita suojamaadoitettujen sähkötyökalujen kanssa.** Muuttamattomat pistokkeet ja sopivat pistorasiat vähentävät sähköiskun vaaraa.
- **Vältä kosketusta maadoitettuihin pintoihin, kuten putkiin, pattereihin, liesiin tai jääkaappeihin.** Sähköiskun vaara kasvaa, jos kehosi on maadoitettu.
- **Älä altista sähkötyökaluja sateelle tai kosteudelle.** Veden tunkeutuminen sähkötyökalun sisään lisää sähköiskun vaaraa.
- **Älä käytä liitäntäjohtoa laitteen kantamiseen, ripustamiseen tai vetääksesi pistokkeen pistorasiasta. Pidä liitäntäjohto loitolla kuumuudesta, öljystä, terävistä reunoista tai liikkuvista osista.** Vahingoittuneet tai sotkeutuneet liitäntäjohdot lisäävät sähköiskun vaaraa.

- **Jos käytät sähkötyökalua ulkona, käytä ainoastaan jatkojohtoja, jotka soveltuvat myös ulkokäyttöön.** Ulkokäyttöön soveltuvan jatkojohdon käyttö pienentää sähköiskun vaaraa.
- **Jos sähkötyökalun käyttöä kosteassa ympäristössä ei voida välttää, käytä vikavirtasuojakytkintä.** Vikavirtasuojakytkimen käyttö vähentää sähköiskun vaaraa.



#### Sähkötyökalujen yleiset turvallisuusohjeet – henkilöturvallisuus

- **Ole valpas, kiinnitä huomiota siihen, mitä teet ja käytä tervettä järkeä työskennellessäsi sähkötyökalulla. Älä käytä sähkötyökalua, jos olet väsynyt tai huumeiden, alkoholin tai lääkkeiden vaikutuksen alaisena.** Hetken tarkkaamattomuus sähkötyökalua käytettäessä voi aiheuttaa vakavan loukkaantumisen.
- **Käytä henkilökohtaisia suojavarusteita ja aina suojalaseja.** Henkilökohtaiset suojavarusteet, kuten pölynaamari, luistamattomat turvakengät, suojakypärä tai kuulosuojaimet sähkötyökalun tyypin ja käyttötavan mukaan vähentävät loukkaantumisriskiä.
- **Estä tahaton käynnistyminen. Varmista, että sähkötyökalu on kytketty pois päältä ennen kuin se liitetään virtalähteeseen ja/tai akkuun sekä ennen nostamista tai kantamista.** Jos kannat sähkötyökalua sormi kytkimellä tai liität laitteen virtalähteeseen päälle kytkettynä, voi seurauksena olla tapaturma.
- **Poista kaikki säätötyökalut ja ruuviavaimet, ennen kuin käynnistät sähkötyökalun.** Työkalu tai avain, joka sijaitsee sähkötyökalun pyörivässä osassa, voi aiheuttaa loukkaantumisia.
- **Vältä epänormaalia asentoa. Varmista tukeva asento ja säilytä tasapaino koko ajan.** Näin pystyt ohjaamaan laitetta paremmin odottamattomissa tilanteissa.
- **Käytä sopivaa vaatekappausta. Älä käytä löysiä vaatteita tai koruja. Pidä hiukset ja vaatteet kaukana liikkuvista osista.** Löysät vaatteet, korut tai pitkät hiukset voivat tarttua liikkuviin osiin.
- **Jos on mahdollista asentaa pölynimu- ja keräyslaitteistoja, ne on liitettävä ja niitä on käytettävä oikealla tavalla.** Pölynimurin käyttö voi vähentää pölyn aiheuttamia vaaroja.
- **Älä luota onneesi ja laiminlyö sen vuoksi sähkötyökalujen käyttöä koskevia turvallisuusmääräyksiä, vaikka tuntisitkin sähkötyökalun lukuisten käyttökertojen jälkeen.** Vain sekunnin murto-osan kestävä varomaton toiminta voi aiheuttaa vakavia vammoja.



### Sähkötyökalujen yleinen turvallisuus – sähkötyökalujen käyttö ja käsittely

- **Älä ylikuormita sähkötyökalua. Käytä työhösi siihen tarkoitettua sähkötyökalua.** Oikean sähkötyökalun avulla työskentelet paremmin ja turvallisemmin ilmoitetulla tehoalueella.
- **Älä käytä sähkötyökalua, jos sen kytkin on viallinen.** Sähkötyökalu, jota ei voi enää kytkeä päälle tai pois päältä, voi olla vaarallinen, ja se täytyy korjata.
- **Vedä pistoke pistorasiasta ja/tai poista irrotettava akku ennen kuin teet laitteeseen asetuksia, vaihdat käyttöosia tai siirrät sähkötyökalun varastoitavaksi.** Tämä varotoimenpide estää sähkötyökalun tahattoman käynnistytksen.
- **Säilytä käyttämättömät sähkötyökalut poissa lasten ulottuvuilta. Älä anna sellaisten henkilöiden käyttää sähkötyökalua, jotka eivät tunne sitä tai jotka eivät ole lukeneet näitä ohjeita.** Sähkötyökalut ovat vaarallisia, jos niitä käyttävät kokemattomat henkilöt.
- **Hoida sähkötyökaluja ja käyttöosia huolellisesti. Tarkista, että liikkuvat osat toimivat kunnolla eivätkä juutu kiinni sekä se, ettei laitteessa ole rikkonaisia tai vahingoittuneita osia, jotka voivat heikentää sähkötyökalun toimintaa. Korjauta vahingoittuneet osat ennen sähkötyökalun käyttöä.** Monet onnettomuudet johtuvat huonosti huolletuista sähkötyökaluista.
- **Pidä terät terävinä ja puhtaina.** Huolellisesti huollettujen leikkaustyökalujen terävät terät eivät juutu herkästi kiinni ja niitä on helpompi ohjata.
- **Käytä sähkötyökalua, käyttöosia jne. näiden ohjeiden mukaisesti. Ota huomioon työolosuhteet ja suoritettava tehtävä.** Sähkötyökalujen käyttö muihin kuin ilmoitettuihin käyttötarkoituksiin voi aiheuttaa vaarallisia tilanteita.
- **Pidä kahvat ja kädensijat kuivina, puhtaina ja vapaina öljystä ja rasvasta.** Liukkaiden kahvojen ja kädensijojen vuoksi ei sähkötyökalun turvallinen käyttö ja hallinta ole mahdollista odottamattomissa tilanteissa.



### Sähkötyökalujen yleinen turvallisuus - huoltopalvelu

- **Korjauta sähkötyökalu vain pätevällä ammattihenkilöllä ja käytä vain alkuperäisiä varaosia.** Näin varmistetaan sähkötyökalun turvallisuus.



### Sähköhöylän turvallisuusohjeet

- **Odota, että teräksesi pysähtyy, ennen kuin lasket sähkölaitteen kädestä.** Vapaana pyörivä teräkseli voi takertua pintaan ja aiheuttaa hallinnan menettämisen ja vakavia vammoja.
- **Pidä sähkötyökalusta kiinni sen eristetyistä kädensijoista, sillä teräkseli voi osua omaan virtajohtoon.** Osuminen jännitteeseen johtoon voi tehdä myös laitteen metalliosat jännitteisiksi ja aiheuttaa sähköiskun.
- **Kiinnitä ja varmista työstettävä kappale ruuvipuristimella tai muulla tavoin tukevaan alustaan.** Työstettävän kappaleen pitelemine käsin tai vartaloa vasten voi aiheuttaa hallinnan menettämisen.
- **Vie sähkötyökalu vain käynnistettynä vasten työkappaletta.** Muutoin voi syntyä takapotku.
- **Älä käytä sähkötyökalua metallin työstämiseen.** Höylän terä tai teräpää voivat vaurioitua.
- **Pitele työn aikana sähkötyökalusta kiinni molemmin käsin ja seiso tukevassa asennossa.** Sähkötyökalun ohjaaminen on varmempaa molemmin käsin.
- **Älä koskaan käytä sähkölaitetta, jos pistoke tai virtajohto on vaurioitunut.** Viallinen johto on toimitettava vaihdettavaksi valmistajalle, asiakaspalveluun tai sähköalan ammattilaiselle. Vialliset johdot aiheuttavat vakavan loukkaantumisvaaran.
- **Pidä kädet kaukana terästä. Älä tartu sähkötyökalun ja työstettävään kappaleen väliin. Älä ota käsillä tukea sähkötyökalusta.** Höylän terään tarttuminen aiheuttaa loukkaantumisvaaran.
- **Älä käsittele työstettäviä pintoja liuottimia sisältävillä nesteillä.** Materiaalin kuumeneminen kaavinnan aikana voi saada aikaan myrkyllisiä kaasuja.
- **Käytä sopivaa hakulaitetta piilossa olevien sähköjohtojen etsimiseen tai ota yhteyttä paikalliseen sähköyhtiöön.** Osuminen sähköjohtoon voi aiheuttaa tulipalon ja sähköiskun. Kaasujohdon vaurioituminen voi aiheuttaa räjähdysten. Vesijohtoon osuminen aiheuttaa materiaalivahinkoja tai voi aiheuttaa sähköiskun.
- **Käytä ainoastaan teräviä höylän teriä.**

## Määräystenmukainen käyttö

Käytä PPLS 10-750 / PPLS 10-800 -laitetta ainoastaan seuraavasti:

- puukappaleiden höylääminen kiinteällä alustalla, esim. palkit ja laudat,
- puukappaleiden reunojen viisteytys kiinteällä alustalla,
- puukappaleiden saumaaminen kiinteällä alustalla

tekniisiä tietoja noudattaen.

Suosittellemme käyttämään sähkötyökalua Trotecin alkuperäisten lisävarusteiden kanssa.

## Ennakoitava virheellinen käyttö

Laitetta ei ole tarkoitettu metallin höyläämiseen.

Laitetta ei ole tarkoitettu kostean puun työstämiseen.

Määräystenmukainen käyttö -luvussa kuvatussa käytössä poikkeava käyttö katsotaan kohtuudella ennakoitavissa olevaksi väärinkäytöksi.

## Henkilöstön pätevyys

Laitetta käyttävien henkilöiden on:

- luettava ja ymmärrettävä ohjeet, erityisesti kappale Turvallisuus.

## Henkilökohtaiset suojaruusteet



### Käytä kuulosuojaimia.

Melu voi vaurioittaa kuuloa.



### Käytä suojalaseja.

Ne suojaavat silmiäsi irtoavilta, putoavilta ja lentäviltä osilta, jotka voivat aiheuttaman vaaratilanteen.



### Käytä hengityssuojainta.

Se suojaa hengenvaarallisten pölyjen hengittämiseltä, joita voi syntyä työskentelyn aikana.



### Käytä suojakäsineitä.

Ne suojaavat käsiäsi palovammoilta, puristumilta ja ihon vaurioitumiselta.



### Käytä vartaloa myötäileviä suojavaatteita.

Ne suojaavat sinua vaatteiden tarttumiselta pyöriviin osiin.

## Muut vaarat



### Varoitus sähköjännitteestä

Sähköiskun vaara puutteellisen eristyksen vuoksi. Tarkista laite ennen jokaista käyttöä vaurioiden ja moitteettoman toiminnan varalta.

Jos havaitset vaurioita, älä käytä laitetta.

Älä käytä laitetta, jos laite tai kätesi ovat kosteat tai märät!



### Varoitus sähköjännitteestä

Sähköosien huoltotöitä saavat suorittaa vain niihin valtuutetut asiantuntijat!



### Varoitus sähköjännitteestä

Irrota verkkopistoke pistorasiasta ennen kaikkia laitteeseen kohdistuvia töitä!

Älä koske verkkopistokkeeseen, jos kätesi ovat kosteat tai märät.

Vedä virtajohto pistorasiasta tarttumalla verkkopistokkeeseen.



### Varoitus sähköjännitteestä

Varmista, että et joudu kosketuksiin virtajohtojen kanssa.

Laitteen epäasiallinen käsittely voi aiheuttaa sähköiskun vaaran!



### Varoitus sähköjännitteestä

Koteloon sisään pääsevät nesteet aiheuttavat oikosulun vaaran!

Älä upota laitetta ja tarvikkeita veteen. Varo, että koteloon ei pääse vettä tai muita nesteitä.



### Varoitus räjähtävistä aineista

Höylätessä syntyvä hieno pöly on helposti syttyvää. On olemassa palo- ja räjähdysvaara!

Käytä pöly- tai lastupussia tai pölynimua syntyvän pölyn keräämiseen.



### Varo kuumaa pintaa

Teräpää voi olla käytön jälkeen erittäin kuuma.



Teräpään koskettaminen voi aiheuttaa palovaaran.

Älä koske teräpähän paljain käsin!

Käytä suojakäsineitä!



### Varoitus käsivammoista

Höylän terän tai höylän pohjan alueella voi muodostua puristumisvaara epäasiallisen käsittelyn vuoksi.



Käytä suojakäsineitä!



### Varoitus käsivammoista

Älä aseta raajoja tai esineitä lastun poistoaukkoon.



Epäasiallinen käsittely voi aiheuttaa puristumisvaaran.

Käytä suojakäsineitä!

**Varoitus terävästä esineestä**

Höylän terässä on terävät leikkuureunat. Epäasiallinen käsittely voi aiheuttaa loukkaantumisia. Käytä suojakäsineitä!

**Varoitus**

Myrkylliset pölyt!



Käsittelyssä kehittyneet haitalliset / myrkylliset pölyt ovat terveyttä vaarantavia käyttäjälle ja lähistöllä oleskeleville henkilöille.



Käytä suojalaseja ja pölynaamaria!

**Varoitus**

Varo asbestipitoisia materiaaleja!

Asbesti on syöpää aiheuttava.

**Varoitus**

Loukkaantumisvaara ympärillä lojuvista osista.

Käytä pöly- tai lastupussia tai pölynimua.

**Varoitus**

Tämä laite saattaa aiheuttaa vaaratilanteita, jos sitä käyttää kouluttamaton henkilö tai jos sitä käytetään määräystenvastaisesti! Ota huomioon henkilöstön pätevyys!

**Varoitus**

Laite ei ole leikkikalua eikä sitä saa jättää lasten ulottuville.

**Varoitus**

Tukehtumisvaara!

Älä jätä pakkausmateriaalia lojumaan. Se voi olla vaarallinen joutuessaan lasten käsiin.

**Varoitus**

Tärinäpäästöt voivat aiheuttaa terveydellisiä vahinkoja, jos laitetta käytetään yhtämittaisesti pitemmän aikaa tai jos sitä ei ohjata tai huolleta asiaankuuluvasti.

**Varoitus**

Säilytä riittävä etäisyys lämmönlähteisiin.

**Huomaa**

Laite voi vahingoittua, jos säilytät tai kuljetat sitä asiaankuulumattomasti.

Tutustu laitteen kuljetusta ja säilytystä koskeviin tietoihin.

**Toiminta hätätapauksessa / hätäpysäytystoiminto**

Hätäpysäytys:

Laitteen toiminta pysähtyy välittömästi, kun verkkopistoke vedetään pistorasiasta. Jotta laitetta ei käynnistetä vahingossa, jätä verkkopistoke irrotetuksi.

Toiminta hätätapauksessa:

1. Sammuta laite.
2. Hätätapauksessa laite on irrotettava sähköverkosta: Vedä virtajohto pistorasiasta tarttumalla verkkopistokkeeseen.
3. Älä liitä viallista laitetta sähköverkkoon.



## Tietoa laitteesta

### Laitteen kuvaus

PPLS 10-750 / PPLS 10-800 on puupintojen työstämiseen tarkoitettu sähköhöylä.

Laitteen tyhjäkäyntikiertoaluku on 13 000 min<sup>-1</sup> (PPLS 10-750) / 17 000 min<sup>-1</sup> (PPLS 10-800).

Lastuamissyvyyttä voidaan säätää säätönupilla enintään 3 millimetriin (PPLS 10-750) / enintään 2,5 millimetriin (PPLS 10-800).

Automaattisesti kääntyvä seisonatuki estää työkappaleen tai höylänterän vaurioitumisen laskettaessa laite pois kädestä.

Kolme V-uraa soveltuvat reunojen viistämiseen.

Lastunpoiston voi kiinnittää vasemmalle tai oikealle puolelle.

Laitteessa on käynnistyksen esto, joka estää laitteen tahattoman käynnistymisen.

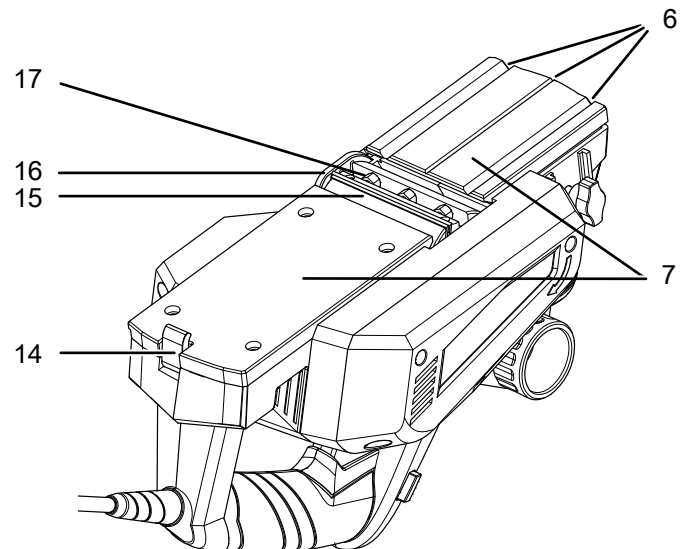
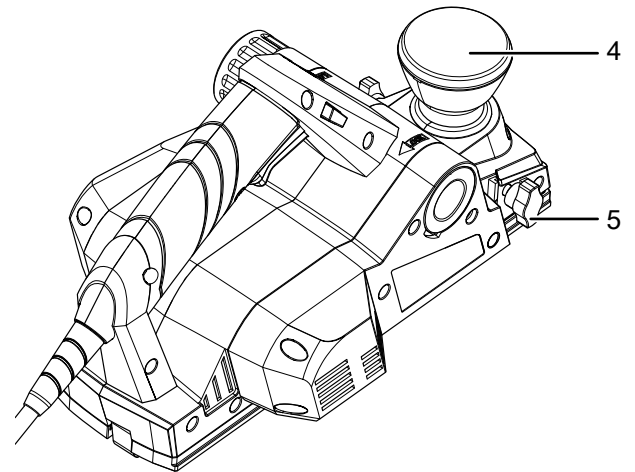
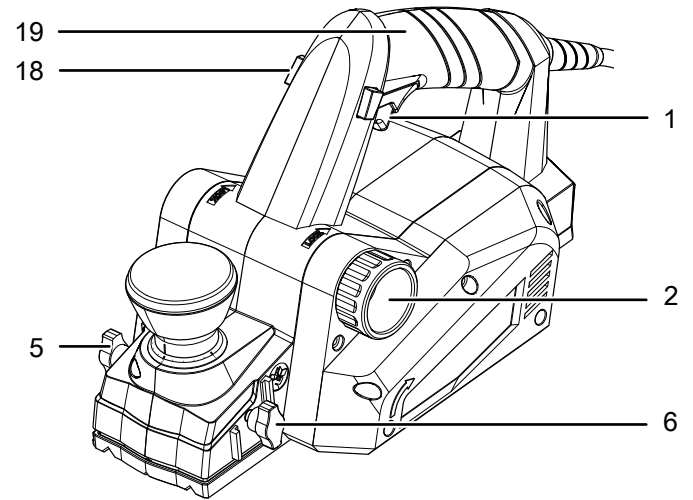


### Tietoa

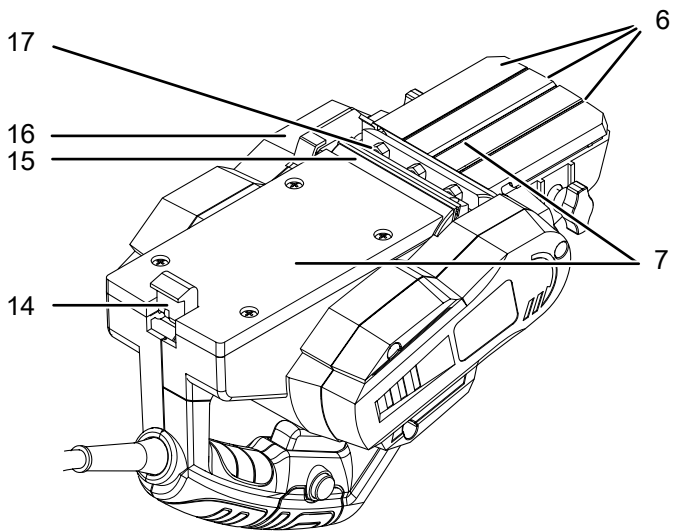
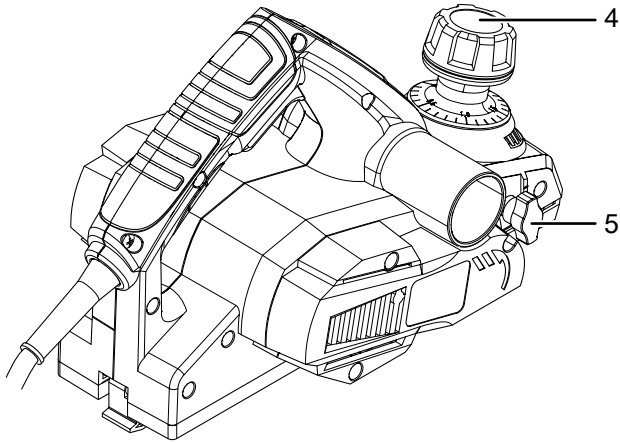
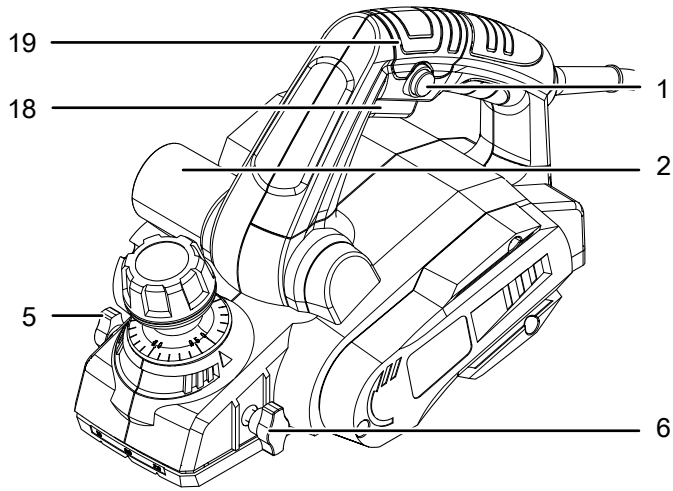
Näiden ohjeiden kuvissa esitellään laitetta PPLS 10-750. Kuvatut käyttövaiheet ja selitykset koskevat myös laitetta PPLS 10-800, ellei toisin mainita.

## Laitteen osat

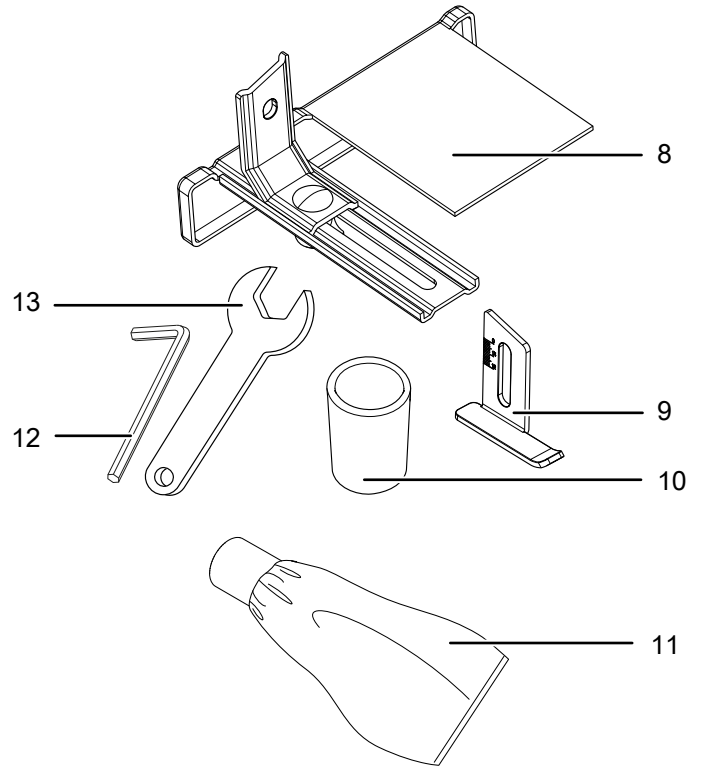
### PPLS 10-750



**PPLS 10-800**



**Lisävarusteet**




Nro	Nimike
1	Virtakytkin
2	Lastunpoisto/pölynpoistoliitäntä
3	Sivuohjaimen kiinnitysruuvi
4	Lastuamissyvyyden säätönappi
5	Syvyydenrajoittimen kiinnitysruuvi
6	V-urat
7	Höylän pohja
8	Sivuohjain
9	Syvyydenrajoitin
10	Pölynpoistoadapteri (PPLS 10-750)
11	Pölypussi (PPLS 10-800)
12	Kuusiokoloavain
13	Kiintoavain
14	Seisontatuki
15	Teräakseli
16	Suojus
17	Kiinnitysosa ja höylän terä
18	Käynnistyksen esto
19	Kahva



## Pakkauksen sisältö

- 1 x laite PPLS 10-750 / PPLS 10-800
- 1 x pölynpoistoadapteri (vain PPLS 10-750)
- 1 x pölypussi (vain PPLS 10-800)
- 1 x sivuohjain
- 1 x syvyydenrajoitin
- 1 x kuusiokoloavain
- 1 x kiintoavain
- 1 x ohje

## Tekniset tiedot

Parametri	Arvo	Arvo
Malli	PPLS 10-750	PPLS 10-800
Verkkoliitäntä	230 V / 50 Hz	220–240 V / 50 Hz
Tehonotto	750 W	800 W
Tyhjäkäyntikierto- ku	13 000 min <sup>-1</sup>	17 000 min <sup>-1</sup>
Höyläysleveys	82 mm	82 mm
Lastuamissyvyys	0–3,0 mm	0–2,5 mm
Huullossyvyys	enint. 15 mm	enint. 11 mm
Johdon pituus	3 m	2 m
Suojausluokka	II (kaksinkertainen eristys) / 	
Paino	3,5 kg	
<b>Tärinätiedot standardin EN 62841 mukaan</b>		
Tärinäpäästöarvo a <sub>h</sub>	5,6 m/s <sup>2</sup>	6,47 m/s <sup>2</sup>
Toleranssi K	1,5 m/s <sup>2</sup>	1,5 m/s <sup>2</sup>
<b>Äänitasot standardin EN 62841 mukaan</b>		
Äänenpainetaso L <sub>pA</sub>	89 dB(A)	85 dB(A)
Äänitehotaso L <sub>WA</sub>	100 dB(A)	96 dB(A)
Toleranssi K	3 dB	3 dB



### Käytä kuulosuojaimia.

Melu voi vaurioittaa kuuloa.

## Melu- ja tärinäarvoja koskevia tietoja:

- Ilmoitetut tärinäpäästön kokonaisarvot **ja ilmoitetut melunpäästöarvot** on EN 62841 standardoidulla testausmenetelmällä mukaisesti, ja niitä voidaan käyttää sähkötyökalujen vertailussa.
- Ilmoitettuja tärinäpäästön kokonaisarvoja **ja ilmoitettuja melunpäästöarvoja** voidaan käyttää myös kuormituksen alustavaan arviointiin.



### Varoitus

Tärinäpäästöt voivat aiheuttaa terveydellisiä vahinkoja, jos laitetta käytetään yhtämittaisesti pitemmän aikaa tai jos sitä ei ohjata tai huolleta asiaankuuluvasti.

- Tärinä- **ja melunpäästöarvot** voivat sähkötyökalun todellisen käytön aikana poiketa ilmoitetuista arvoista riippuen sähkötyökalun käyttötavasta, erityisesti työstettävän työkappaleen tyypistä. Pyri pitämään tärinän aiheuttama kuormitus mahdollisimman vähäisenä. Esimerkkejä toimenpiteistä tärinän aiheuttaman kuormituksen vähentämiseksi ovat käsineiden käyttö työkalua käytettäessä ja työajan rajoittaminen. Tällöin on otettava huomioon käyttöjakson kaikki osuudet (esimerkiksi ajat, jolloin sähkötyökalu on sammutettuna, ja ajat, jolloin se on käynnistettynä, mutta käy ilman kuormitusta).

## Kuljetus ja säilytys

### Huomaa

Laite voi vahingoittua, jos säilytät tai kuljetat sitä asiaankuulumattomasti.

Tutustu laitteen kuljetusta ja säilytystä koskeviin tietoihin.

### Kuljetus

Ota huomioon seuraavat ohjeet **ennen** jokaista kuljetusta:

- Sammuta laite.
- Vedä virtajohto pistorasiasta tarttumalla verkkopistokkeeseen.
- Anna laitteen jäähtyä.
- Poista laitteesta pölynimu.
- Irrota laitteesta mahdollisesti oleva pölypussi.

### Säilytys

Ota huomioon seuraavat ohjeet **ennen** jokaista varastointia:

- Sammuta laite.
- Vedä virtajohto pistorasiasta tarttumalla verkkopistokkeeseen.
- Anna laitteen jäähtyä.
- Poista laitteesta pölynimu.
- Puhdista laite Huolto-luvussa annettujen ohjeiden mukaisesti.

Kun laitetta ei käytetä, noudata seuraavia säilytysolosuhteita:

- kuivassa paikassa jäätymiseltä ja kuumuudelta suojattuna
- ympäristölämpötila alle 45 °C
- säilytä pölyltä ja suoralta auringon säteilyltä suojatussa paikassa

## Käyttöönotto

### Laitteen ottaminen pakkauksesta

- Ota laite ja varusteet pakkauksesta.



#### Varoitus sähköjännitteestä

Sähköiskun vaara puutteellisen eristyksen vuoksi. Tarkista laite ennen jokaista käyttöä vaurioiden ja moitteettoman toiminnan varalta.

Jos havaitset vaurioita, älä käytä laitetta.

Älä käytä laitetta, jos laite tai kätesi ovat kosteat tai märät!

- Tarkasta toimituksen täydellisyys ja katso, näkyykö vaurioita.



#### Varoitus

Tukehtumisvaara!

Älä jätä pakkausmateriaalia lojumaan. Se voi olla vaarallinen joutuessaan lasten käsiin.

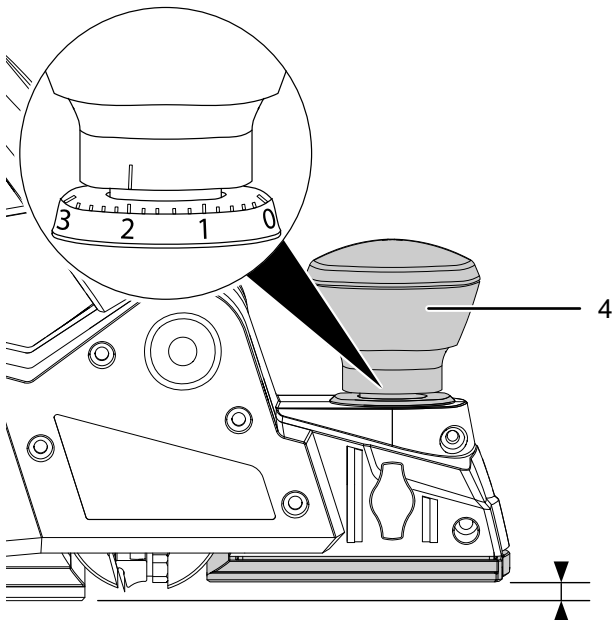
- Hävitä pakkausmateriaali kansallisten määräysten mukaisesti.

### Lastuamissyvyyden säätäminen

PPLS 10-750:n lastuamissyvyydeksi voidaan säätää 0–3 mm 0,2 mm:n välein.

PPLS 10-800:n lastuamissyvyydeksi voidaan säätää 0–2,5 mm 0,1 mm:n välein.

- Säädä haluttu lastuamissyvyys lastuamissyvyyden säätönupilla (4).

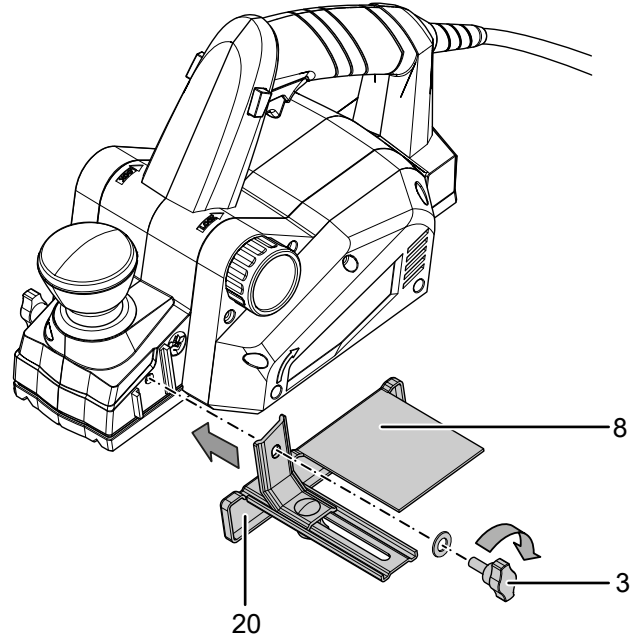


### Sivuohjaimen asentaminen

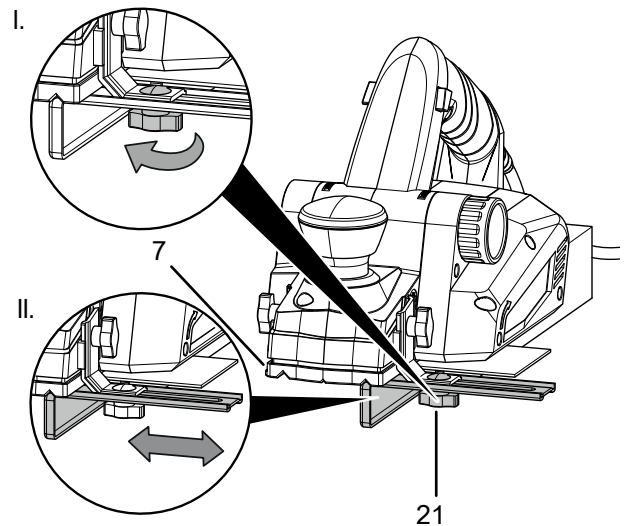
Sivuohjain toimii ohjauksen apuna työkappaleen reunojen tarkassa työstössä. Sivuohtaimen avulla voidaan lisäksi pienentää höyläysuran tai työstettävän kappaleen päällä olevan höylän pohjan leveyttä.

Asenna sivuohtain seuraavalla tavalla:

- Ruuvaa sivuohtain (8) kiinnitysruuvilla (3) laitteen vasempaan reunaan. Huomaa, että ohjauslistan (20) on osoitettava aina alaspäin.



- Irrota säätöruuvi (21) säätääksesi höylän pohjan leveyttä (7) tai käyttääksesi asentoa ohjaimena.



- Kiristä säätöruuvi (21), kun haluttu asento on säädetty.



#### Tietoa

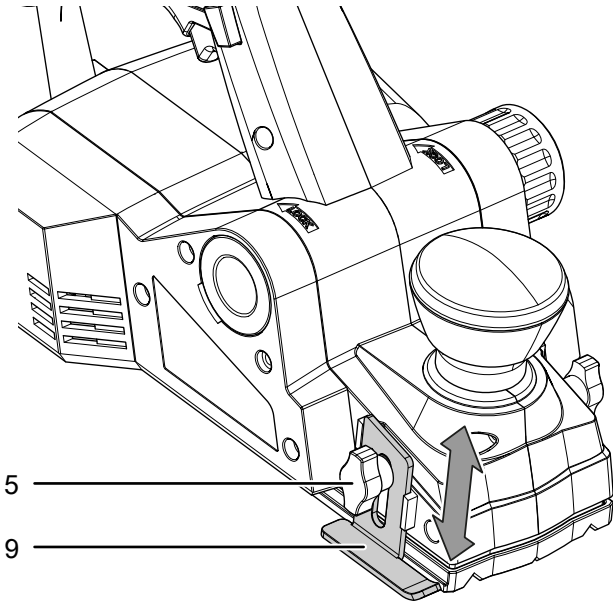
Kun käytät laitetta halkaisuvasteen kanssa, kohdista laitteen sivuun kevyt paine ohjatessasi työstettävää kappaletta.

## Syvyydenrajoittimen säätäminen

Syvyydenrajoittimella säädetään työkappaleeseen jäävän höyläysuran huullossyvyyttä.

Säädä syvyydenrajoitin seuraavalla tavalla:

1. Säädä haluamasi syvyys syvyydenrajoittimen (9) kiinnitysruuvilla (5).



### Tietoa

Kun käytät yhtä aikaa syvyydenrajoitinta ja halkaisuvastetta, voit määrittää tehon haluamallasi syvyydellä (syvyydenrajoitin) ja leveydellä (halkaisuvaste).

## Lastunpoiston säätäminen



### Tietoa

Jäljessä kuvattu toiminto koskee vain PPLS 10-750 -laitetta.

Voit tarpeen mukaan kiinnittää lastunpoiston laitteen vasemmalle tai oikealle puolelle.

Lastunpoisto on asennettu valmiiksi.



### Varoitus käsivammoista

Älä aseta raajoja tai esineitä lastun poistoaukkoon. Epäasiallinen käsittely voi aiheuttaa puristumisvaaran. Käytä suojakäsineitä!



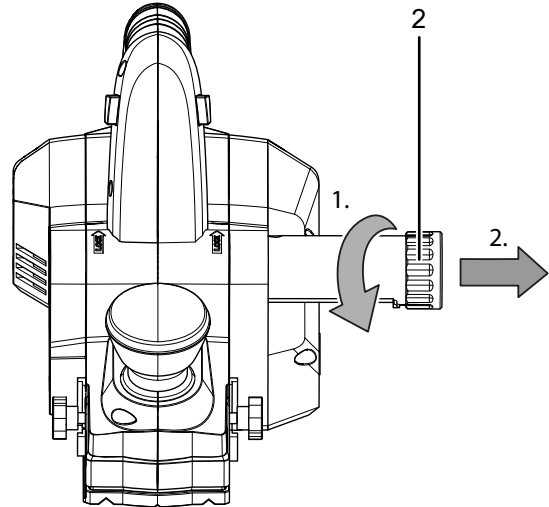
### Varoitus

Myrkylliset pölyt!  
Käsittelyssä kehittyneet haitalliset / myrkylliset pölyt ovat terveyttä vaarantavia käyttäjälle ja lähistöllä oleskeleville henkilöille.  
Käytä suojalaseja ja pölynaamaria!

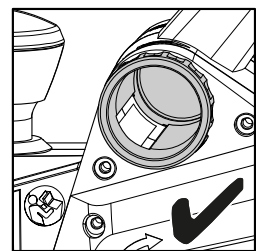
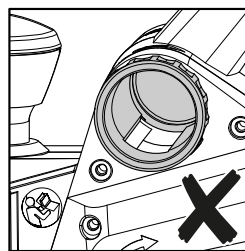
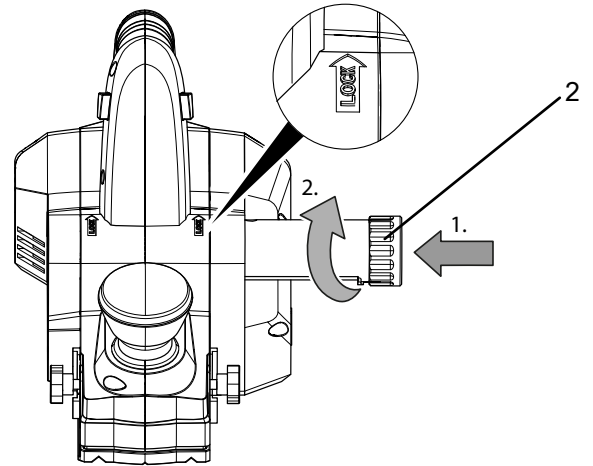


Kiinnitä lastunpoisto laitteen toiselle puolelle seuraavalla tavalla:

1. Irrota lastunpoisto (2) kiertämällä sitä nuolen suunnan vastaisesti (LOCK).
2. Vedä lastunpoisto (2) ulos laitteesta.



3. Puhdista lastunpoisto tarvittaessa.
4. Työnnä lastunpoisto takaisin laitteeseen sen toiselle puolelle. Ota huomioon laitteen aukon ja lastunpoiston loven sijainti.
5. Lukitse lastunpoisto (2) kiertämällä se kokonaan nuolen suuntaan (LOCK). Laitteen ja lastunpoiston aukkojen on oltava tarkasti päällekkäin, jotta muodostuva pöly ja lastut voidaan poistaa kokonaan.



## Virtajohdon liittäminen

1. Liitä verkkopistoke määräysten mukaisesti suojattuun pistorasiaan.

## Käyttö

### Vinkkejä ja ohjeita sähköhöylän käyttöön

#### Yleistä:

- Aseta aluksi vain höylän pohjan etuosa työkappaletta vasten.
- Vie laitteen teräkseliosia työkappaletta vasten vasta kun laite on käynnistetty.
- Kuljeta laitetta työntäen sitä tasaisesti työkappaleen pinnalla. Pidä laitteesta kiinni molemmiin käsiin, toinen käsi säätönupilla (4) ja toinen laitteen kahvassa (19). Höylän pohjan etu- ja takaosan tulee olla kokonaan työkappaleen päällä.

#### Höyläys:

- Käytä ainoastaan teräviä höylänteriä. Kuluneet höylänteriät voivat johtaa epätasaiseen lopputulokseen.
- Kun haluat käyttää koko höyläysleveyttä tai työstää kovaa puuta, on suositeltavaa valita pieni lastuamissyvyys ja työntää laitetta hitaasti eteenpäin.
- Korkealaatuisen pinnan saavuttamiseksi on suositeltavaa keskittää painaminen laitteen keskiosaan ja työntää laitetta hitaasti ja tasaisesti eteenpäin.

### Seisontatuen käyttö

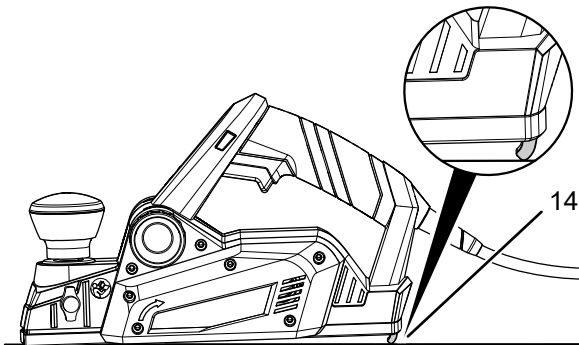
Seisontatuki mahdollistaa koneen laskemisen pois kädestä ilman työkappaleen vaurioitumisen vaaraa.

#### Huomaa

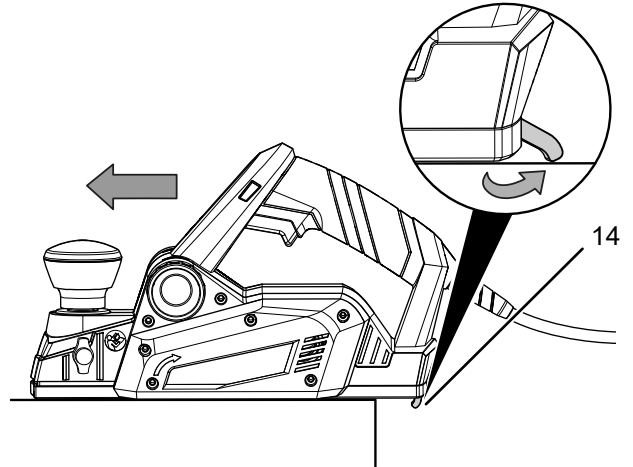
Älä koskaan poista seisontatukea laitteesta. Puuttuva seisontatuki tekee laitteesta epävakaan ja vaurioittaa työkappaletta/laitetta.

Käytä seisontatukea seuraavalla tavalla:

1. Varmista, että seisontatuki (14) kääntyy alas laitetta nostettaessa, ja laske laite tukevaan asentoon.



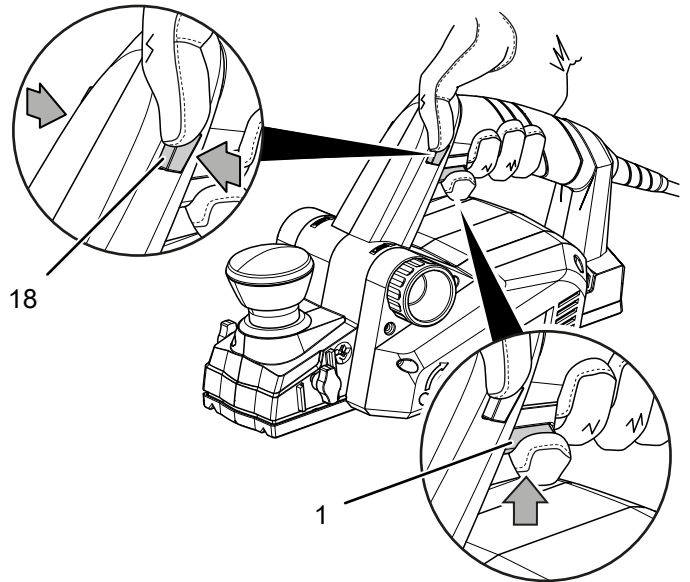
2. Kun haluat jatkaa työskentelyä, aseta ensin höylän pohjan etuosa työkappaleelle ja vie takaosa työkappaleeseen eteenpäinliikkeen aikana. Seisontatuki (14) kääntyy takaisin ylös.



### Laitteen kytkeminen päälle ja pois päältä

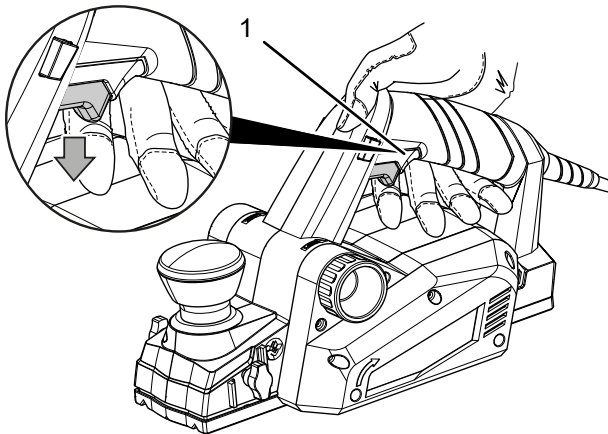
Käytä laitteella työskentelyn aikana henkilönsuojaimia.

1. Tarkista, onko asennettu lastuamissyvyys sopiva aiottuun tehtävään.
2. Tarkista, onko työkappale kiinnitetty ja työskentelypinta valmisteltu asianmukaisesti.
3. Aseta pohjan etuosa työkappaleen päälle.
4. Paina käynnistyksen estoa (18), jotta voit käyttää virtakytkintä.
5. Paina virtakytkintä (1) ja pidä se painettuna käytön ajan.

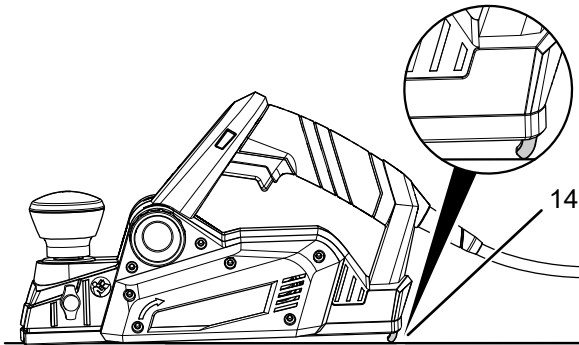


6. Kuljeta laitetta hitaasti ja paina sitä kevyesti ja tasaisesti työkappaletta vasten.

7. Pysäytä laite irrottamalla ote virtakytkimestä (1).  
Huomaa, että teräkseli pyörii vielä hetken aikaa.

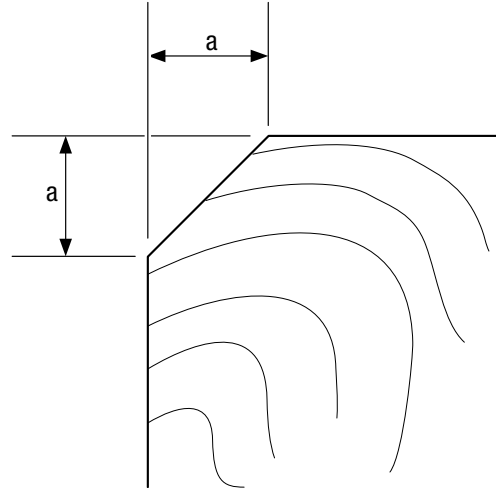


8. Varmista, että seisonatuki (14) kääntyy alas laitetta nostettaessa, ja laske laite tukevaan asentoon.



### Reunojen viisteytys

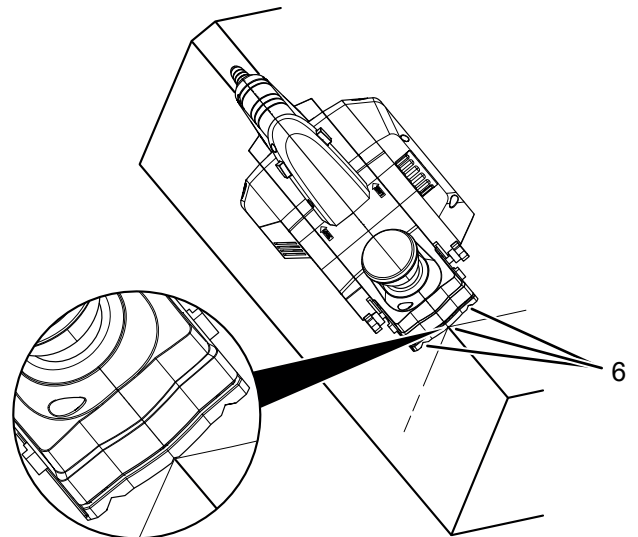
Käytä reunojen viisteytykseen höylän pohjan etuosan V-uria. Nämä määrittävät viisteen leveyden ja toimivat samalla ohjausapuna.



	PPLS 10-750	PPLS 10-800
<b>Käytetty ura</b>	<b>Koko a (mm)</b>	<b>Koko a (mm)</b>
ei mitään	n. 0–4	n. 0–3,5
pieni	n. 2–6	n. 2–5,5
keskisuuri	n. 4–9	n. 2,5–6
iso	n. 6–10	n. 4–7,5

Viistä reunoja seuraavalla tavalla:

1. Aseta höylän pohjan etuosan valittu V-ura (6) työkappaleen reunaan. Varmista, että laite on 45°:n kulmassa työkappaleeseen nähden.



2. Kuljeta laitetta reunaa pitkin tasaisesti painaen.



## Pölynpoiston liittäminen

Laitteeseen voidaan liittää pölynimuri.



### Tietoa

Laitteen PPLS 10-750 toimituspakkaus sisältää lisäksi pölynpoistoadapterin (10), jonka avulla myös halkaisijaltaan pienempien putkien liittäminen on mahdollista.

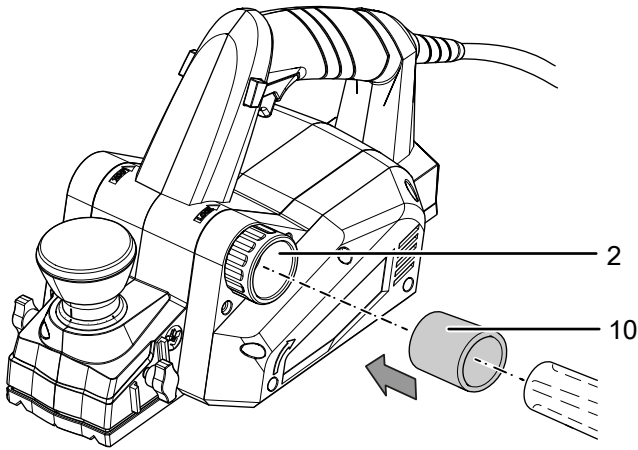


### Varoitus

Käytä vaarallisten tai myrkyllisten aineiden imurointiin erikoispölynimuria.

Liitä pölynpoisto laitteeseen seuraavalla tavalla:

1. Vaihda tarvittaessa lastunpoisto toiselle puolelle Lastunpoiston säätäminen -luvun mukaisesti.
2. Liitä sopiva pölynimuri (esim. teollisuuspölynimuri) suoraan lastunpoistoon (2).
3. Voit tarvittaessa liittää PPLS 10-750 -laitteen lastunpoistoon (2) ensin pölynpoistoadapterin (10).



## Pölypussin liittäminen



### Tietoa

Jäljessä kuvattu toiminto koskee PPLS 10-800 -laitetta käytettäessä sitä yhdessä toimitukseen sisältyvän pölypussin (11) kanssa.

PPLS 10-750 -laitteelle toiminto on vaihtoehtoinen käytettäessä sitä soveltuvan pölypussin kanssa.

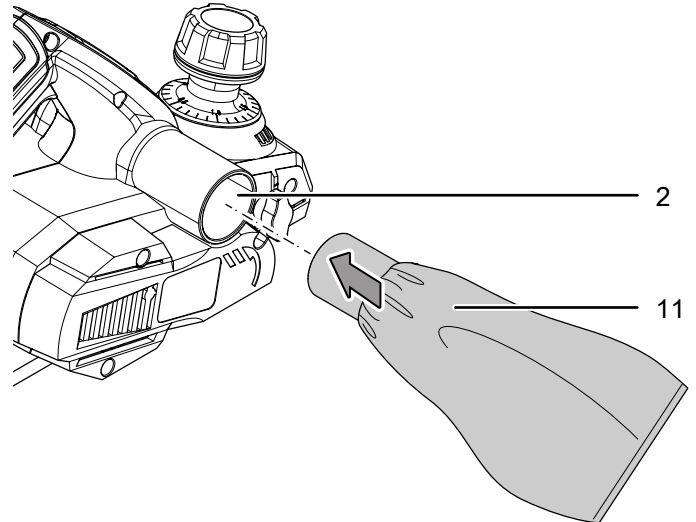


### Tietoa

Jos haluat käyttää pölypussia pienissä töissä, muista tyhjentää se säännöllisesti, jotta siihen mahtuu aina tarpeeksi pölyä tai lastuja.

Käytä pölypussia (11) laitteessa PPLS 10-800 tai soveltuvaa pölypussia laitteessa PPLS 10-750 seuraavasti:

1. Työnnä pölypussi (11) tiukasti lastunpoistoon (2).
2. Tyhjennä pölypussi (11) ajoissa, jotta pölynpoistoteho pysyy mahdollisimman hyvänä ja pussiin mahtuu aina tarpeeksi pölyä tai lastuja.



## Käytöstä poistaminen



### Varoitus sähköjännitteestä

Älä koske verkkopistokkeeseen, jos kätesi ovat kosteat tai märät.

- Sammuta laite.
- Vedä virtajohto pistorasiasta tarttumalla verkkopistokkeeseen.
- Anna laitteen jäähtyä tarvittaessa.
- Poista laitteesta pölynimu.
- Puhdista laite Huolto-kappaleen mukaisesti.
- Varastoi laite Kuljetus ja varastointi -luvun mukaisesti.



## Virheet ja häiriöt

Laitteen toiminta on tarkastettu monta kertaa valmistuksen aikana. Jos toiminnassa tästä huolimatta ilmenee häiriöitä, tarkista laite seuraavan luettelon mukaan.

Vian etsinnän tai korjaamisen, jotka vaativat kotelon avaamista, saavat suorittaa ainoastaan laitemyyjät tai Trotec.

### Ensimmäisen käytön aikana ilmenee vähän savua tai hajua:

- Kyseessä ei ole vika tai häiriö. Lyhyen käynnin jälkeen tämä loppuu.

### Laite ei käynnisty:

- Tarkista verkkoliitäntä.
- Tarkista verkkojohto ja verkkopistoke vaurioiden varalta. Jos havaitset vaurioita, älä yritä käynnistää laitetta. Jos laitteen verkkoliitäntäjohto on vaurioitunut, se on vaihdettava valmistajan tai sen huoltoedustajan tai vastaavan pätevän henkilön toimesta, jotta vältetään vaaratilanteet.
- Tarkista käyttöpaikan sulake.



#### Tietoa

Odota vähintään 10 minuuttia ennen kuin käynnistät laitteen uudelleen.

### Laitteen teho pienenee:

- Tarkista, onko teräkselin ja moottorin välissä välystä. Tämä tarkoittaa, että käyttöhihna on kulunut. Se täytyy vaihtaa. Ota yhteyttä Trotec-asiakaspalveluun.
- Tarkista, onko höylänterät asennettu oikein. Aseta ne tarvittaessa oikein, katso Työkalun vaihto -luku.
- Tarkista, ovatko höylänterät kuluneet ja onko ne mahdollisesti vaihdettava, katso Työkalun vaihto -luku.
- Tarkista, onko lastunpoisto tukossa. Puhdista se tarvittaessa, katso luku Puhdistus.

### Höyläystulos ei ole toivotun mukainen:

- Tarkista lastuamissyvyys ja säädä sitä tarvittaessa.
- Tarkista, onko lastunpoisto tukossa. Puhdista tarvittaessa.

### Laite kuumenee:

- Älä paina laitetta liikaa työskentelyn aikana.
- Pidä tuuletusaukot vapaina, jolloin estät moottorin ylikuumentumisen.
- Odota vähintään 10 minuuttia ennen kuin käynnistät laitteen uudelleen.

#### Huomaa

Odota vähintään 3 minuuttia kaikkien huolto- ja korjaustöiden jälkeen. Käynnistä laite vasta sitten.

### Laite ei toimi moitteettomasti tarkastusten jälkeen:

Ota yhteyttä asiakaspalveluun. Toimita laite tarvittaessa korjattavaksi valtuutettuun sähköalan ammattiliikkeeseen tai Trotecille.

## Huolto

### Toimenpiteet ennen huoltoa



#### Varoitus sähköjännitteestä

Älä koske verkkopistokkeeseen, jos kätesi ovat kosteat tai märät.

- Sammuta laite.
- Vedä virtajohto pistorasiasta tarttumalla verkkopistokkeeseen.
- Anna laitteen jäähtyä kokonaan.



#### Varoitus sähköjännitteestä

**Huoltotoimenpiteet, jotka vaativat kotelon avaamista, saavat suorittaa ainoastaan valtuutetut ammattilaiset tai Trotec.**

### Huoltoa koskevia ohjeita

Laitteen sisällä ei ole yhtään laitteen käyttäjän huollettavaa tai voideltavaa osaa.

### Puhdistus

Laite on puhdistettava aina ennen käyttöä ja sen jälkeen.

#### Huomaa

Laitetta ei pidä voidella puhdistuksen jälkeen.



#### Varoitus sähköjännitteestä

Koteloon sisään pääsevät nesteet aiheuttavat oikosulun vaaran!

Älä upota laitetta ja tarvikkeita veteen. Varo, että koteloon ei pääse vettä tai muita nesteitä.

- Puhdista laite kostutetulla, pehmeällä ja nukkaamattomalla liinalla. Varmista, että laitteen sisään ei pääse kosteutta. Varmista, että sähköosat eivät pääse kostumaan. Älä käytä liinan kostuttamiseen voimakkaita puhdistusaineita, kuten puhdistussuihkeita, liuotteita, alkoholipitoisia puhdistusaineita tai hankausaineita.
- Kuivaa laite pehmeällä ja nukkaamattomalla liinalla.
- Pidä tuuletusaukot puhtaina pölystä, jolloin estät moottorin ylikuumentumisen.
- Poista pöly ja lastut lastun poistosta. Jos lastun poisto on tukossa, puhdista se sopivalla apuvälineellä (esim. paineilma).
- Poista pöly ja lastut pölypussista.
- Puhdista seisontatuki säännöllisesti, jotta se pysyy puhtaana vierasesineistä.

## Työkalun vaihto



### Varoitus sähköjännitteestä

Irrota verkkopistoke pistorasiasta ennen kaikkia laitteeseen kohdistuvia töitä!  
Älä koske verkkopistokkeeseen, jos kätesi ovat kosteat tai märät.  
Vedä virtajohto pistorasiasta tarttumalla verkkopistokkeeseen.



### Varoitus käsivammoista

Höylän terän tai höylän pohjan alueella voi muodostua puristumisvaara epäasiallisen käsittelyn vuoksi.  
Käytä suojakäsineitä!



### Varoitus terävästä esineestä

Höylän terässä on terävät leikkuureunat. Epäasiallinen käsittely voi aiheuttaa loukkaantumisia.  
Käytä suojakäsineitä!



### Tietoa

Vaihda höylänterät aina pareittain.

Höylänterissä on kaksi leikkausreunaa, ja terät voidaan kääntää, kun toinen puoli on kulunut. Kun molemmat leikkausreunat ovat kuluneet, höylänterät on vaihdettava uusiin.



### Tietoa

Höylänteriä ei saa teroittaa!

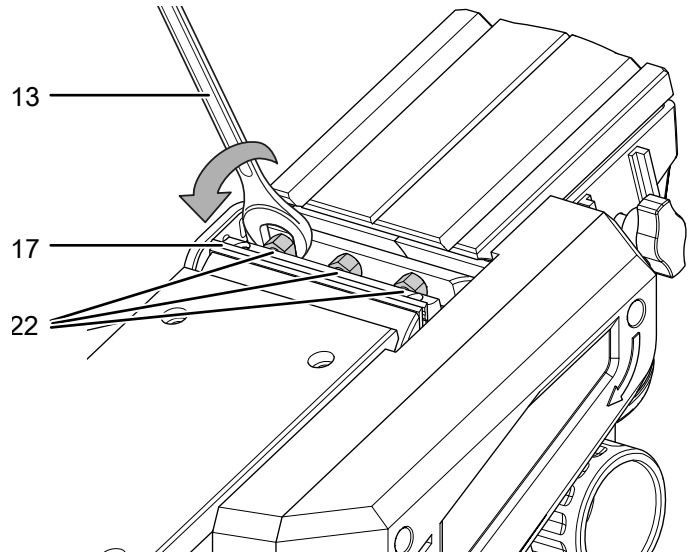


### Tietoa

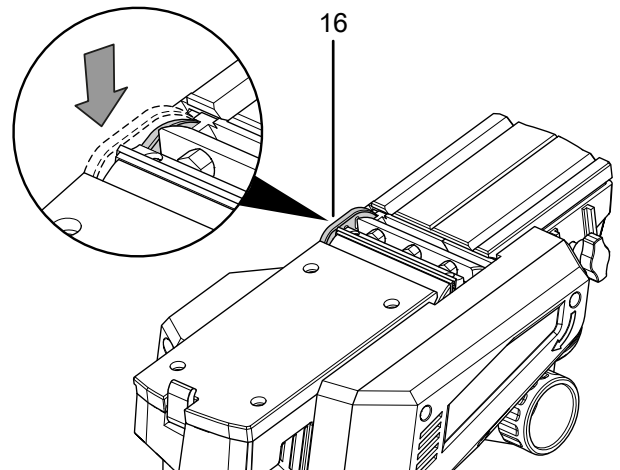
Kuusiokantaruuveja ei saa irrottaa! Kuusiokoloavain on tarkoitettu kiinnitysosien korkeuden säätämiseen, kun tarvitaan toisenlaista terää.

Kun haluat kääntää tai vaihtaa höylänterän, toimi seuraavasti:

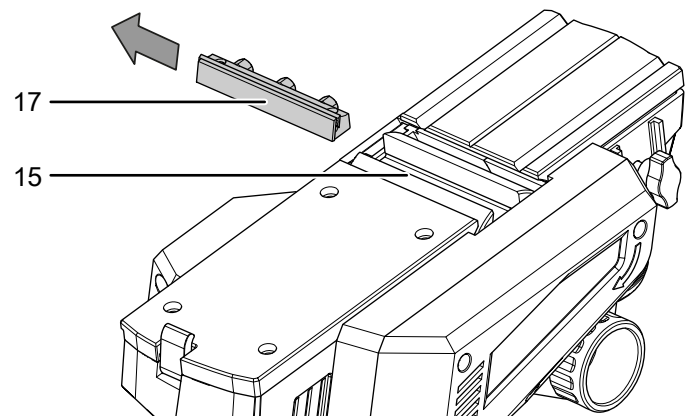
1. Irrota kolme mutteria (22) kiinnitysosasta (17) kiintoavaimella (13).



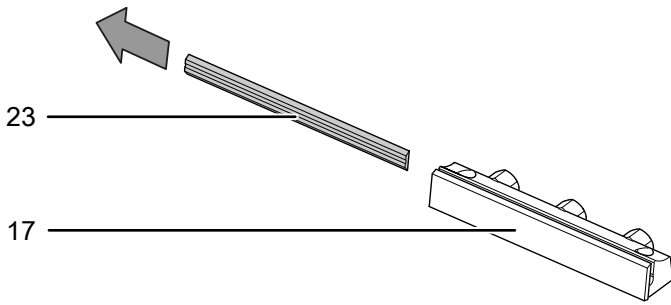
2. Työnnä teräkselin suojus (16) alas ja pidä se painettuna.



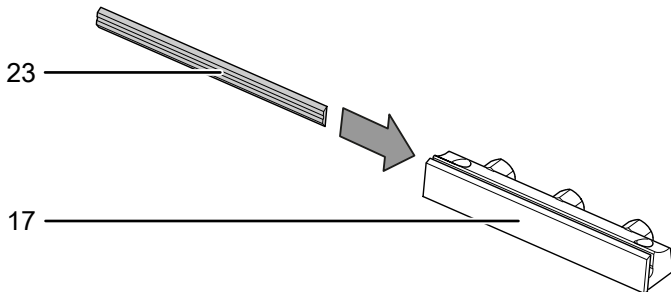
3. Työnnä kiinnitysosa (17) teräkselistä (15) sivusuuntaan.



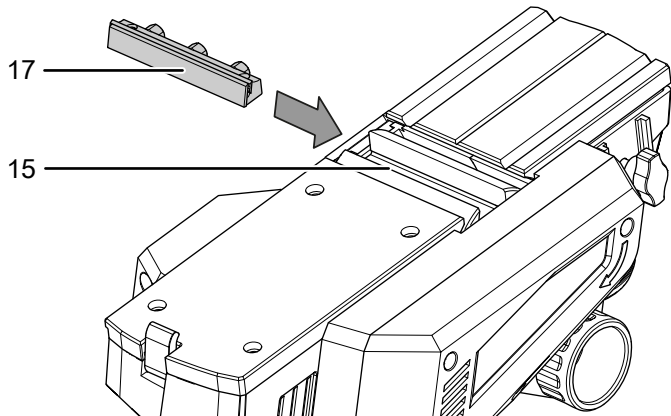
4. Työnnä höylänterä (23) sopivan työkalun avulla varovasti kiinnitysosaan (17).



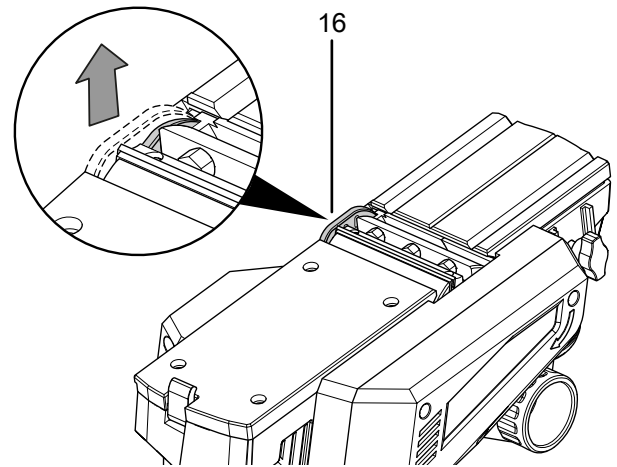
5. Puhdista tarvittaessa kiinnitysosa ja höylänterä kuivalla, nukkaamattomalla liinalla tai siveltimellä.  
6. Käännä tai vaihda höylänterä.  
7. Työnnä höylänterä (23) varovasti kiinnitysosaan (17).



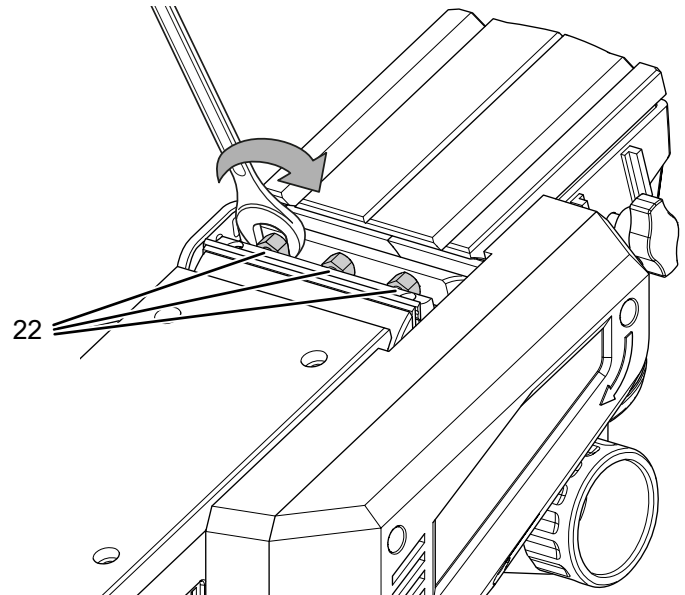
8. Työnnä teräkselin suojus (16) alas ja pidä se painettuna.  
9. Työnnä kiinnitysosa (17) teräkseliin (15). Ota huomioon leikkausreunan oikea suuntaus.



10. Teräkselin suojus (16) palaa oikeaan asentoon, kun irrotat otteesi siitä.



11. Kiristä uudelleen kiinnitysosan kolme mutteria (22).



12. Kierrä teräkseliä (15) 180° ja toista menettely toiselle kiinnitysosalle.

## Hävittäminen



Yliviivatun roskatynnyrin symboli vanhassa sähkö- tai elektroniikkalaitteessa tarkoittaa, ettei sitä saa hävittää sekajätteen mukana sen käyttöään lopussa. Lähellä sijaitseviin keräyspisteisiin voi maksutta palauttaa vanhoja sähkö- ja elektroniikkalaitteita. Osoitteet saat oman asuinpaikkakuntasi jäteneuvonnasta. Löydät lisätietoa monia EU-maita koskevista muista palautusmahdollisuuksista myös verkkosivuiltamme <https://hub.trotec.com/?id=45090>. Käänny muussa tapauksessa virallisen, omassa asuinmaassasi hyväksytyt käytettyjen laitteiden kierrätysliikkeen puoleen.

Sähkö- ja elektroniikkaromun erillisen keräyksen tarkoituksena on mahdollistaa vanhojen laitteiden kierrätys ja kaikenlainen uusiokäyttö sekä estää laitteiden mahdollisesti sisältämien vaarallisten aineiden haitalliset vaikutukset ympäristölle ja ihmisten terveydelle hävittämisen yhteydessä.

## Vaatimustenmukaisuusvakuutus

Käännös alkuperäisestä vaatimustenmukaisuusvakuutuksesta konedirektiivin 2006/42/EY liitteen II 1 osan A jakson mukaisesti

Trotec GmbH vakuuttaa yksinomaisella vastuulla, että jäljempänä yksilöity kone on kehitetty, suunniteltu ja valmistettu EY-konedirektiivin 2006/42/EY vaatimusten mukaisesti.

**Tuotemalli/tuote:** PPLS 10-750  
PPLS 10-800

**Tuotetyyppi:** sähköhöylä

**Valmistusvuosi alkaen:** 2021

### Noudatettavat EU-direktiivit:

- 2011/65/EU: 1.7.2011
- 2012/19/EU: 24.7.2012
- 2014/30/EU: 29.3.2014
- 2015/863/EU: 31.3.2015

### Sovellettavat yhdenmukaistetut standardit:

- EN 55014-1:2017
- EN 62841-1:2015
- EN 62841-2-14:2015

### Sovellettavat kansalliset standardit ja tekniset eritelmät:

- EN 55014-2:2015
- EN 61000-3-3:2013/A1:2019
- EN IEC 61000-3-2:2019

### Valmistaja ja teknisen tiedoston kokoamiseen valtuutettu henkilö:

Trotec GmbH  
Grebener Straße 7, D-52525 Heinsberg  
Puhelin: +49 2452 962 400  
S-posti: [info@trotec.de](mailto:info@trotec.de)

Laatimispaikka ja -päivämäärä:

Heinsberg 26.08.2021

Detlef von der Lieck, toimitusjohtaja

Trotec GmbH

Grebener Str. 7  
D-52525 Heinsberg

☎ +49 2452 962-400

☎ +49 2452 962-200

[info@trotec.com](mailto:info@trotec.com)

[www.trotec.com](http://www.trotec.com)