

PPLS 10-750 / PPLS 10-800



DA

OVERSÆTTELSE AF DEN
ORIGINALE BRUGSANVISNING
HØVL

Indholdsfortegnelse

Im denne brugsanvisning..... 2

Sikkerhed..... 3

Oplysninger om enheden..... 7

Transport og opbevaring..... 9

Ibrugtagning 10

Betjening..... 12

Fejl og driftsforstyrrelser 15

Vedligeholdelse 15

Bortskaffelse 18

Overensstemmelseserklæring 18

Im denne brugsanvisning

Symboler

-  **Advarsel mod elektrisk spænding**
Dette symbol henviser til en fare for personers liv og sundhed på grund af elektrisk spænding.
-  **Advarsel mod ekspositionsfarlige stoffer**
Dette symbol henviser til en fare for personers liv og sundhed på grund af ekspositionsfarlige stoffer.
-  **Advarsel for varm overflade**
Dette symbol henviser til en fare for personers liv og sundhed på grund af varme overflader.
-  **Advarsel om spids genstand**
Dette symbol henviser til en fare for personers liv og sundhed på grund af spidse genstande.
-  **Advarsel mod kvæstelser af hånden**
Dette symbol henviser til en fare for personers liv og sundhed på grund af risiko for kvæstelser af hænderne.
-  **Advarsel**
Signalordet betegner en fare med middelsvær risikograd, som, hvis den ikke forhindres, kan føre til døden eller alvorlige kvæstelser.
-  **Forsigtig**
Signalordet betegner en fare med lav risikograd, som, hvis den ikke forhindres, kan føre til ringe eller moderate kvæstelser.

Bemærk

Signalordet henviser til vigtige oplysninger (f.eks. skader på materialer), men ikke til farer.



Info

Anvisninger med dette symbol hjælper dig til at udføre dine opgaver hurtigt og sikkert.



Følg brugervejledningen

Anvisninger med dette symbol henviser til, at brugsanvisningen skal overholdes.



Brug høreværn

Anvisninger med dette symbol henviser til, at bruges af høreværn er nødvendig.



Bær beskyttelsesbriller

Anvisninger med dette symbol henviser til, at bruges af øjenværn er nødvendig.



Anvend beskyttelsesmaske

Anvisninger med dette symbol henviser til, at bruges af ansigtsmaske er nødvendig.



Brug beskyttelsestøj

Anvisninger med dette symbol henviser til, at beskyttelsesbeklædning skal anvendes.



Bær beskyttelseshandsker

Anvisninger med dette symbol henviser til, at der skal bruges beskyttelseshandsker.

Den aktuelle version af brugsanvisningen og EU-overensstemmelseserklæringen kan hentes under følgende link:



PPLS 10-750



<https://hub.trotec.com/?id=41106>

PPLS 10-800



<https://hub.trotec.com/?id=45733>

Sikkerhed

Generelle sikkerhedsadvarsler for elværktøj



Advarsel

Læs alle sikkerhedsadvarsler, anvisninger, billeder og tekniske specifikationer, du modtager sammen med elværktøjet.

Manglende overholdelse af anvisningerne i det følgende kan resultere i elektrisk stød, brand og/eller alvorlige personskader.

Gem alle sikkerhedsadvarsler og anvisninger til fremtidig brug.

Begrebet "elværktøj", der anvendes i sikkerhedsadvarslene, henviser til elværktøj, der drives fra strømmettet (med strømledning) og til elværktøj, der drives med batteri (uden strømledning).



Generelle sikkerhedsadvarsler for sikker brug af elværktøj – sikkerhed på arbejdspladsen

- **Hold altid arbejdsområdet rent og godt oplyst.** Rod eller uoplyste arbejdsområder kan forårsage ulykker.
- **Brug aldrig elværktøjet i eksplosive miljøer, eller hvor der findes brændbare væsker, gas eller støv.** Elværktøj skaber gnister, som kan antænde støv eller damp.
- **Hold børn og andre personer på afstand, når du bruger elværktøj.** Distractioner kan medføre, at du mister kontrollen over elværktøjet.



Generelle sikkerhedsadvarsler for sikker brug af elværktøj – elektrisk sikkerhed

- **Elværktøjets stik skal passe til stikkontakten. Stikket må ikke ændres på nogen måde. Brug aldrig en stikadapter med jordet elværktøj.** Uændrede stik og passende stikkontakt nedsætter risikoen for elektrisk stød.
- **Undgå kropskontakt med jordede overflader som rør, radiatorer, komfurer og køleskabe.** Der er høj risiko for elektrisk stød, hvis din krop er jordforbundet.
- **Elværktøjet må ikke udsættes for regn eller fugtige omgivelser.** Indtrængning af vand i et elværktøj øger risikoen for elektrisk stød.
- **Misbrug ikke strømforsyningskablet til at bære værktøjet eller trække stikket ud af stikkontakten. Hold strømforsyningskablet borte fra varme, olie og skarpe kanter eller dele, som kan bevæge sig.** Beskadigede eller sammenfiltrede strømkabler øger risikoen for elektrisk stød.

- **Hvis du arbejder udendørs med elværktøj, må du kun bruge forlængerledninger, som også er egnede til udendørs brug.** Brugen af en forlængerledning, som er egnet til udendørs brug, reducerer risikoen for elektrisk stød.
- **Hvis du er nødt til at bruge elværktøjet i fugtige omgivelser, skal du anvende end fejlstrømsafbryder.** Brugen af fejlstrømsafbryder reducerer risikoen for elektrisk stød.



Generelle sikkerhedsadvarsler for elværktøj – personlig sikkerhed

- **Vær opmærksom og forsigtig med, hvad du gør, og brug altid fornuften, når du arbejder med elværktøj. Brug aldrig elværktøj, hvis du er træt eller under indflydelse af narkotika, alkohol eller medicin.** Et øjeblik uopmærksomhed under brug af elværktøjet kan medføre alvorlig personskade.
- **Brug personligt beskyttelsesudstyr, og bær altid sikkerhedsbriller.** Brugen af personligt sikkerhedsudstyr som støvmaske, skridsikre sikkerhedssko, sikkerhedshjelm eller høreværn – afhængigt af arbejdet og brugen af elværktøjet – reducerer risikoen for skader.
- **Undgå utilsigtet start. Sørg for, at kontakten er slukket, inden du tilslutter strømforsyningen og/eller batteriet, tager fat i elværktøjet eller bærer det.** Hvis du holder fingeren på afbryderen eller elværktøjet er tilsluttet strømforsyningen, når du bærer det, kan det føre til ulykker.
- **Fjern indstillingsværktøj eller skruenøgler, før du tænder for elværktøjet.** Værktøj eller skruenøgler, som befinder sig i en af elværktøjets roterende dele, kan forårsage skader.
- **Undgå at indtage unormale kropsholdninger. Sørg for at have sikkert fodfæste, og hold altid balancen.** På denne måde er det nemmere at holde elværktøjet under kontrol i uventede situationer.
- **Bær passende beklædning. Brug aldrig løsthængende tøj eller smykker. Hold hår og tøj langt fra dele i bevægelse.** Løstsiddende tøj, smykker eller langt hår kan blive fanget i bevægelige dele.
- **Hvis støvudsugning- og -opsamlingsanordninger skal monteres, skal du sørge for, at de er tilsluttet og anvendes korrekt.** Brug af støvudsugning kan nedsætte støvrelaterede risici.
- **Lad dig ikke narre af en falsk sikkerhed, og tilsidesæt aldrig sikkerhedsreglerne for arbejde med elværktøjet. Heller ikke selvom du er bekendt med elværktøjet efter mange anvendelser.** Skødesløs adfærd, der kan forårsage middelsvære til alvorlige personskader.

**Generelle sikkerhedsadvarsler for elværktøj – brug og håndtering af elværktøjet**

- **Overbelast aldrig værktøjet. Brug altid det rigtige elværktøj til dit arbejde.** Med det rigtige elværktøj arbejder du bedre og mere sikkert inden for det anførte ydelsesområde.
- **Brug aldrig elværktøj med defekt kontakt.** Et elværktøj, som ikke længere kan tændes eller slukkes med kontakten, er farligt og skal repareres.
- **Fjern stikket fra stikkontakten og/eller fjern det udtagelige batteri, inden du udfører indstillinger på elværktøjet, udskifter dele på elværktøjet eller lægger det væk.** Denne forholdsregel forhindrer, at elværktøjet kan starte utilsigtet.
- **Elværktøjet skal altid holdes uden for børns rækkevidde, når det ikke er i brug. Lad ingen personer bruge elværktøjet, som ikke er fortrolige med dets brug eller ikke har læst disse instruktioner.** Elværktøj er farligt, når det bruges af uerfarne personer.
- **Plej omhyggeligt dit elværktøj og de tilhørende værktøjsdele. Kontroller, at de bevægelige dele fungerer korrekt og ikke binder, at der ikke findes dele med brud eller skader, som forringer elværktøjets funktion. Lad de beskadigede dele reparere, før du bruger elværktøjet.** Mange ulykker skyldes dårligt vedligeholdt elværktøj.
- **Hold skæreværktøj skarpt og rent.** Omhyggeligt vedligeholdt skæreværktøj med skarpe skærekanten er mindre tilbøjeligt til at binde og er nemmere at styre.
- **Brug elværktøj, værktøjstilbehør, bor osv. som anvist i denne betjeningsvejledning. Tag arbejdsbetingelserne og arbejdet, som skal udføres, i betragtning.** Brugen af elværktøj til anden brug end den tilsigtede kan føre til farlige situationer.
- **Hold greb og gribeflader tørre, rene og fri for olie og fedt.** Rustne greb og gribeflader tillader ikke sikker betjening og kontrol over elværktøjet i uforudsete situationer.

**Generelle sikkerhedsadvarsler for brug af elværktøj – service**

- **Lad kun kvalificeret, fagkyndigt personale reparere dit elværktøj med originale reservedele.** På den måde sikrer du, at elværktøjets sikkerhed opretholdes.

**Sikkerhedsadvarsler vedr. høvl**

- **Vent, indtil knivakslen står stille, inden du lægger elværktøjet fra dig.** En fritliggende roterende knivaksel kan sætte sig fast på overfladen og medføre et tab af kontrollen og alvorlige kvæstelser.
- **Hold elværktøjet fast i de isolerede gribeflader, idet knivakslen kan ramme den egne tilslutningsledning.** Hvis metaldele fra apparatet kommer i kontakt med en spændingsførende ledning, kan de blive strømførende og dermed forårsage elektrisk stød.
- **Fastgør og sikr værktøjet på et stabilt underlag ved hjælp af tvinger eller på anden vis.** Hvis du kun holder værktøjet med hånden eller ind imod kroppen, forbliver det ustabil, hvilket kan føre til, at du mister kontrollen.
- **Før kun elektroværktøjet mod arbejdsemnet, når det er tændt.** Ellers er der fare for tilbageslag.
- **Dit elværktøj må ikke bruges til bearbejdning af metal.** Høvlkniven eller knivakslen risikerer at blive beskadiget.
- **Hold elværktøjet fast med begge hænder under arbejdet og sørg for at holde en sikker afstand.** Du kan bedre føre elværktøjet, når du holder det fast med begge hænder.
- **Anvend aldrig elværktøjet, hvis der konstateres skader på netstikket eller netledningerne.** En defekt el-ledning skal udskiftes af producenten, kundeservice eller en elektriker. Defekte el-ledninger udgør en alvorlig fare for sundheden!
- **Hold hænderne væk fra knivakslen. Undlad at gribe ind mellem elværktøjet og arbejdsemnet. Undlad at støtte dine hænder i nærheden af elværktøjet.** Kontakten med høvlkniven medfører fare for kvæstelser.
- **Fladen, der skal bearbejdes, må ikke behandles med opløsningsmiddelholdige væsker.** Når skrabningen opvarmer materialerne, kan der opstå giftige dampe.
- **Brug egnede søgeapparater til opspore skjulte forsyningsledninger, eller tilkald det lokale forsyningselskab.** Kontakt med el-ledninger er forbundet med brandfare og risiko for elektrisk stød. Beskadigelser af gasledninger kan medføre eksplosioner. Indtrængning i en vandledning medfører materiel skade og kan medføre elektrisk stød.
- **Brug udelukkende skarpe høvlknive.**

Tilsigtet brug

Anvend udelukkende apparatet PPLS 10-750 / PPLS 10-800 til at:

- høvle træmaterialer med fast støtte, som f.eks. bjælker og brædder,
- affase kanter af træmaterialer med fast støtte,
- false træmaterialer med fast støtte,

i overensstemmelse med de tekniske specifikationer.

Vi anbefaler at anvende originalt tilbehør fra Trotec sammen med elværktøjet.

Forkert anvendelse, der kan forudses

Apparatet er ikke egnet til at høvle metaller.

Apparatet er ikke beregnet til bearbejdning af vådt træ.

En anden anvendelse end den, der er beskrevet i kapitlet Tilsigtet anvendelse, betragtes som forkert anvendelse, der med rimelighed kan forudses.

Personalets kvalifikationer

Personer, der anvender dette apparat, skal:

- have læst og forstået brugsanvisningen, især kapitlet "Sikkerhed".

Personværnemidler



Brug høreværn.

Eksposering for støj kan forårsage høreskader.



Brug beskyttelsesbriller.

Beskyt øjnene mod splinter, nedfaldende og omkringflyvende dele, som kan forårsage personskader.



Brug åndedrætsværn.

Beskyt luftvejene mod indånding af skadeligt støv, som kan opstå under forarbejdning af arbejdsemner.



Brug beskyttelseshandsker.

Beskyt hænderne mod forbrændinger, blå mærker og hudafskrabninger.



Bær tætsiddende beskyttelsesdragt.

Derved beskytter du dig mod faren for, at dit tøj bliver trukket ind af roterende dele.

Resterende risici



Advarsel mod elektrisk spænding

Elektrisk stød på grund af utilstrækkelig isolering. Kontrollér apparatet før hver anvendelse for beskadigelser, og om det fungerer korrekt. Hvis der konstateres beskadigelser, må apparatet ikke længere anvendes. Brug ikke apparatet, hvis det eller dine hænder er fugtige eller våde!



Advarsel mod elektrisk spænding

Arbejde på elektriske komponenter må kun udføres af en autoriseret elektriker!



Advarsel mod elektrisk spænding

Tag stikket ud af stikkontakten, inden arbejde på apparatet påbegyndes! Berør ikke strømstikket med våde eller fugtige hænder. Træk ledningen ud af stikkontakten ved at tage fat i stikket – ikke i ledningen.



Advarsel mod elektrisk spænding

Kontrollér, at du ikke rammer strømledninger. Der er fare for elektriske stød ved forkert håndtering af enheden.



Advarsel mod elektrisk spænding

Der er fare for kortslutning, hvis væsker trænger ind i huset. Dyp aldrig enheden eller tilbehøret i vand. Vær opmærksom på, at der ikke trænger vand eller andre væsker ind i huset.



Advarsel mod ekspositionsfarlige stoffer

Det fine støv, som opstår under høvlingen, er letantændeligt. Der er brand- og eksplosionsfare! Brug hhv. en støv- og spånsæk eller en støvudsugning til at samle det opstående støv.



Advarsel for varm overflade



Knivakslen kan stadig være varm efter brug. Der er fare for forbrænding ved berøring af knivakslen. Undlad at røre ved knivakslen med de bare hænder! Brug beskyttelseshandsker!



Advarsel mod kvæstelser af hånden



Inden for knivakslens og høvlsålens område er der fare for klemning ved uforsigtig håndtering. Brug beskyttelseshandsker!



Advarsel mod kvæstelser af hånden



Undlad at stikke lemmer eller genstande ind i spånudkastet. Der er fare for at komme i klemme ved uforsigtig håndtering. Brug beskyttelseshandsker!

**Advarsel om spids genstand**

Høvlknive har skarpe skærekanter. Der er fare for snitsår ved uforsigtig håndtering.
Brug beskyttelseshandsker!

**Advarsel**

Giftigt støv!



Under arbejdet opstår skadeligt/giftigt støv, som udgør en sundhedsfare for personen, som betjener værktøjet, eller andre personer, som opholder sig i nærheden.
Brug øjenværn og støvmaske!

**Advarsel**

Bor aldrig i asbestholdigt materiale.
Asbet er klassificeret som kræftfremkaldende.

**Advarsel**

Der er fare for at komme til skade pga. omkringflyvende dele.
Brug hhv. en støv- og spånsæk eller en støvudsugning.

**Advarsel**

Der kan udgå farer fra denne varmekanon, hvis den anvendes fagligt ukorrekt eller utilsigtet af personer, der ikke er blevet instrueret i brugen! Overhold personalekvalifikationerne!

**Advarsel**

Instrumentet er ikke legetøj og skal opbevares utilgængeligt for børn!

**Advarsel**

Fare for kvælning!
Lad ikke emballagematerialet ligge og flyde. Det kan blive et farligt legetøj for børn.

**Forsigtig**

Vibrationer kan være sundhedsskadelige, hvis værktøjet bruges i længere tid eller ikke anvendes eller vedligeholdes korrekt.

**Forsigtig**

Hold tilstrækkelig afstand til varmekilder.

Bemærk

Hvis du opbevarer eller transporterer apparatet på ukorrekt vis, kan apparatet blive beskadiget.
Overhold instruktionerne for transport og opbevaring af værktøjet.

Forholdsregler i nødstilfælde/nødstop-funktion

Nødstop:

Når stikket trækkes ud af stikkontakten, stopper apparatets funktion omgående. For at sikre apparatet mod at genstarte utilsigtet, skal du lade strømstikket være trukket ud.

Forholdsregler i nødstilfælde:

1. Sluk for apparatet.
2. Afbryd enhedens forbindelse til nettilslutningen. Hold altid fat omkring stikket, når du tager tilslutningsledningen ud af stikkontakten.
3. Tilslut ikke en defekt enhed til el-nettet igen.

Oplysninger om enheden

Beskrivelse af enheden

Apparatet PPLS 10-750 hhv. PPLS 10-800 er en elektrisk høvl til bearbejdning af træoverflader.

Apparatet har en tomgangshastighed på 13.000 omdr./min. (PPLS 10-750) hhv. en tomgangshastighed på 17.000 omdr.min. (PPLS 10-800).

Spåndybden kan indstilles på drejeregabet med op til 3 millimeter (PPLS 10-750) hhv. op til 2,5 mm (PPLS 10-800).

Den automatisk udklapbare parkeringsfod forhindrer, at arbejdsemnet eller høvlkniven bliver beskadiget, når enheden sættes ned.

3 V-noterne egner sig til afskråning af kanter.

Spånudkastet er efter eget valg muligt på venstre eller højre side.

Enheden er udstyret med en startspærre for at forhindre en utilsigtet tilkobling af enheden.

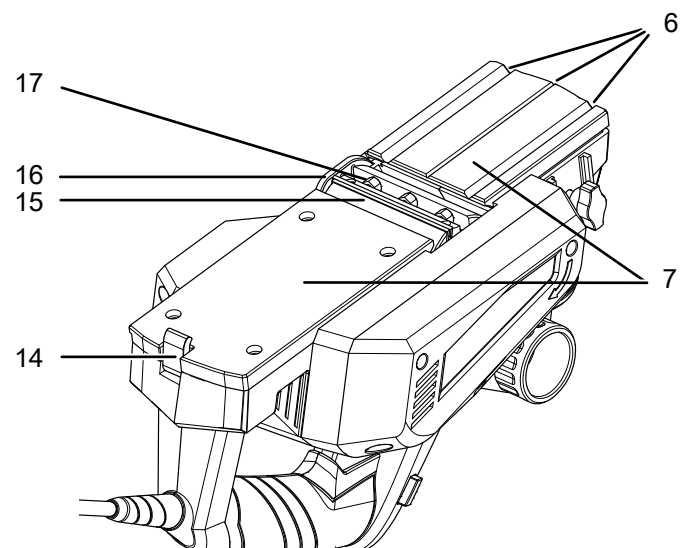
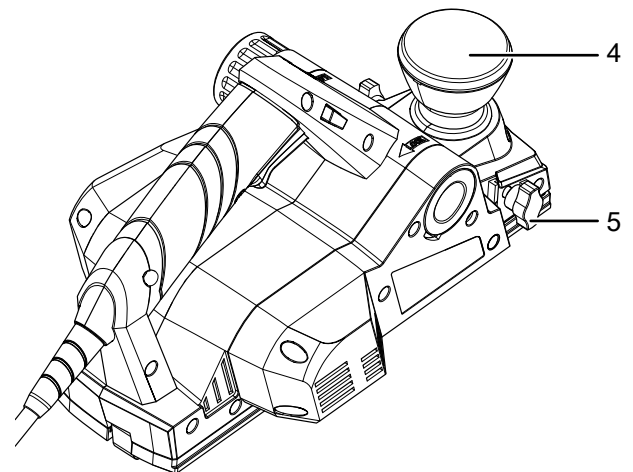
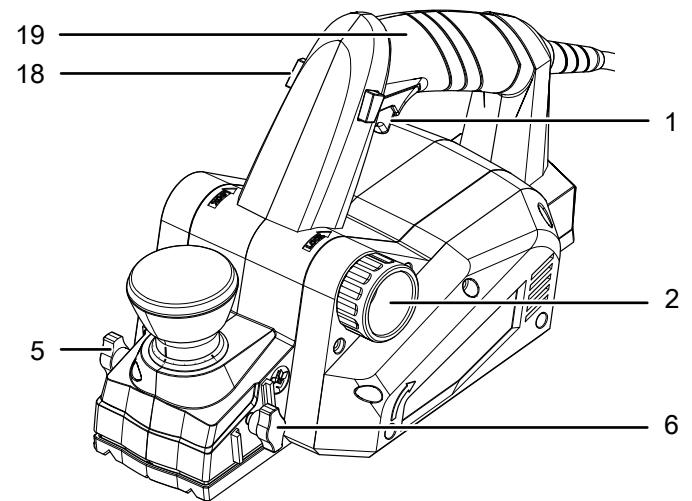


Info

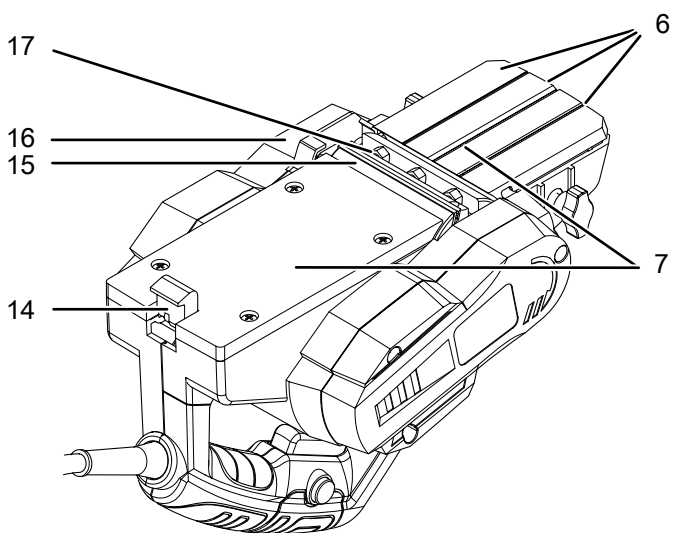
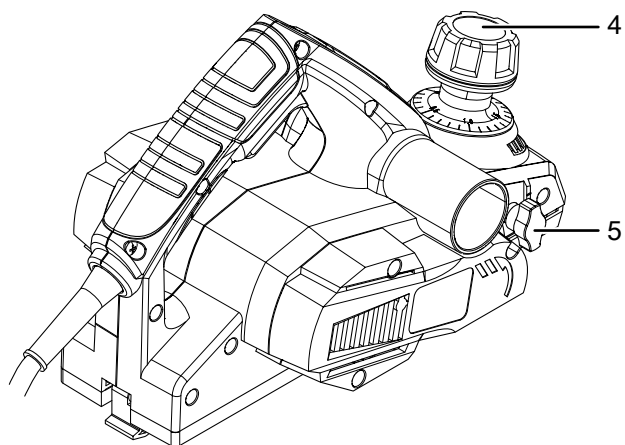
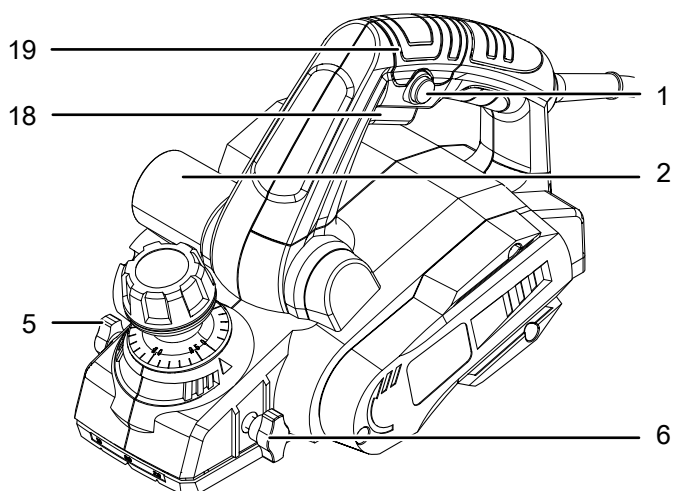
Billederne i denne brugsanvisning viser eksempelvis apparatet PPLS 10-750. De viste betjeningskridt gælder også for enheden PPLS 10-800, hvis ikke andet er nævnt.

Illustration af enheden

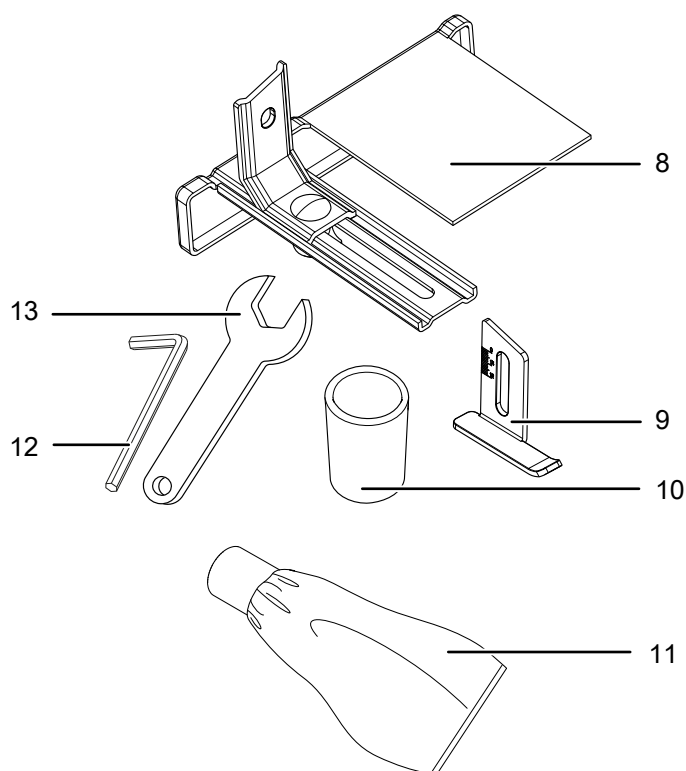
PPLS 10-750



PPLS 10-800



Tilbehør



Nr.	Betegnelse
1	Tænd-/slukkontakt
2	Spåndukast / tilslutning støvudsugning
3	Fastgørelsesskrue parallelanslag
4	Drejegreb til spåndybdeindstilling
5	Fastgørelsesskrue falsedybdeanslag
6	V-noter
7	Høvlisål
8	Parallelanslag
9	Falsedybdeanslag
10	Adapter til støvudsugning (PPLS 10-750)
11	Støvpose (PPLS 10-800)
12	Indvendig sekskantskruetrækker
13	Gaffelnøgle
14	Parkeringsfod
15	Knivaksel
16	Beskyttelseskærm
17	Spændeelement med høvlkniv
18	Startspærre
19	Apparatets greb

Leveringsomfang

- 1 x apparat PPLS 10-750 / PPLS 10-800
- 1 x adapter til støvudsugning (kun PPLS 10-750)
- 1 x støvpose (kun PPLS 10-800)
- 1 x parallelanslag
- 1 x falsedybdeanslag
- 1 x indvendig sekskantskruetrækker
- 1 x gaffelnøgle
- 1 x betjeningsvejledning

Tekniske data

Parametre	Værdi	Værdi
Model	PPLS 10-750	PPLS 10-800
Nettilslutning	230 V / 50 Hz	220-240 V / 50 Hz
Effektforbrug	750 W	800 W
Tomgangsomedrejningstal	13.000 omdr./min.	17.000 omdr./min.
Høvlebredde	82 mm	82 mm
Spåndybde	0 til 3,0 mm	0 til 2,5 mm
Falsedybde	maks. 15 mm	maks. 11 mm
Kabellængde	3 m	2 m
Kapslingsklasse	II (dobbeltisolering) / <input type="checkbox"/>	
Vægt	3,5 kg	
Vibrationsinformation iht. EN 62841		
Svingningsemission sværdi a_h	5,6 m/s ²	6,47 m/s ²
Usikkerhed K	1,5 m/s ²	1,5 m/s ²
Støjværdier iht. EN 62841		
Lydtrykniveau L_{pA}	89 dB(A)	85 dB(A)
Lydeffektniveau L_{WA}	100 dB(A)	96 dB(A)
Usikkerhed K	3 dB	3 dB



Brug høreværn.

Eksposering for støj kan forårsage høreskader.

Bemærkninger vedrørende oplysninger om støj og vibrationer:

- De rapporterede, samlede vibrationsværdier **og de specificerede støjmissionsværdier** er målt i henhold til en standardiseret testprocedure i EN 62841 og kan bruges til at sammenligne et elværktøj med et andet.
- De rapporterede, samlede vibrationsværdier **og de specificerede støjmissionsværdier** kan også bruges til en foreløbig vurdering af belastningen.



Forsigtig

Vibrationer kan være sundhedsskadelige, hvis værktøjet bruges i længere tid eller ikke anvendes eller vedligeholdes korrekt.

- Vibrationer **og støjmissioner** kan afvige fra de angivne værdier under brugen af elværktøjet. Dette afhænger af, hvordan elværktøjet anvendes, især hvilken type emne der skal bearbejdes. Forsøg at holde tidsrummet for vibrationspåvirkninger så kort som muligt. Eksempler på foranstaltninger, som reducerer eksponeringen for vibrationer, omfatter brug af handsker, mens værktøjet anvendes, og begrænsning af arbejdstiden. Alle komponenter, som indgår i driftscyklussen, tages i betragtning ved beregning af eksponeringen (f.eks. tiden, hvor elværktøjet er slukket, og tiden, hvor det er tændt, men ikke er under belastning).

Transport og opbevaring

Bemærk

Hvis du opbevarer eller transporterer apparatet på ukorrekt vis, kan apparatet blive beskadiget. Overhold instruktionerne for transport og opbevaring af værktøjet.

Transport

Vær opmærksom på følgende henvisninger, **før** apparatet transporteres:

- Sluk apparatet.
- Træk ledningen ud af stikkontakten ved at tage fat i stikket – ikke i ledningen.
- Lad apparatet køle af.
- Fjern evt. støvudsugningen fra apparatet.
- Fjern evt. støvposen fra apparatet.

Opbevaring

Vær opmærksom på følgende henvisninger, **før** opbevaring:

- Sluk apparatet.
- Træk ledningen ud af stikkontakten ved at tage fat i stikket – ikke i ledningen.
- Lad apparatet køle af.
- Fjern evt. støvudsugningen fra apparatet.
- Rengør apparatet som beskrevet i kapitlet om vedligeholdelse og rengøring.

Når du ikke anvender apparatet, skal du opbevare det:

- Tørt og beskyttet mod frost og varme
- Den omgivende temperatur skal være på under 45 °C
- På et sted, der er beskyttet mod støv og direkte sollys

Ibrugtagning

Udpakning af apparatet

- Tag apparatet og tilbehøret ud af emballagen.



Advarsel mod elektrisk spænding

Elektrisk stød på grund af utilstrækkelig isolering. Kontrollér apparatet før hver anvendelse for beskadigelser, og om det fungerer korrekt. Hvis der konstateres beskadigelser, må apparatet ikke længere anvendes. Brug ikke apparatet, hvis det eller dine hænder er fugtige eller våde!

- Kontroller, at indholdet er komplet og ubeskadiget.



Advarsel

Fare for kvælning!
Lad ikke emballagematerialet ligge og flyde. Det kan blive et farligt legetøj for børn.

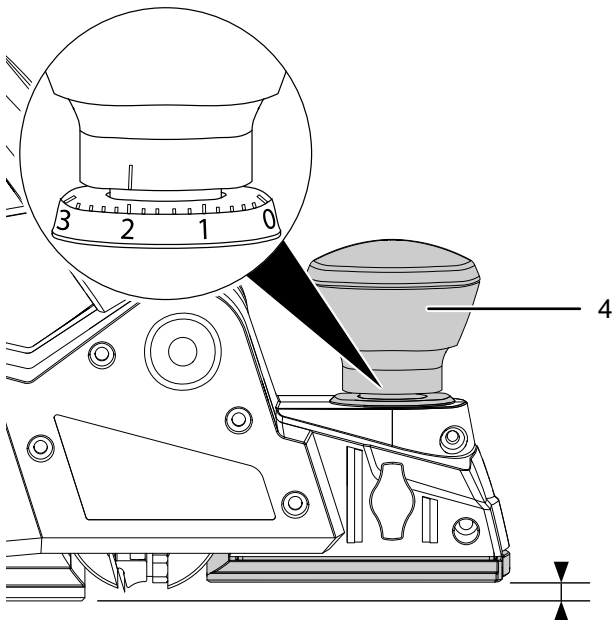
- Bortskaf emballagen i henhold til de lokale bestemmelser.

Indstilling af spåndybde

Ved PPLS 10-750 kan du indstille spåndybden fra 0 mm til 3 mm i 0,2 mm-trin.

Ved PPLS 10-800 kan du indstille spåndybden fra 0 mm til 2,5 mm i 0,1 mm-trin.

1. Indstil den ønskede spåndybde på drejeregabet til spåndybdeindstillingen (4).

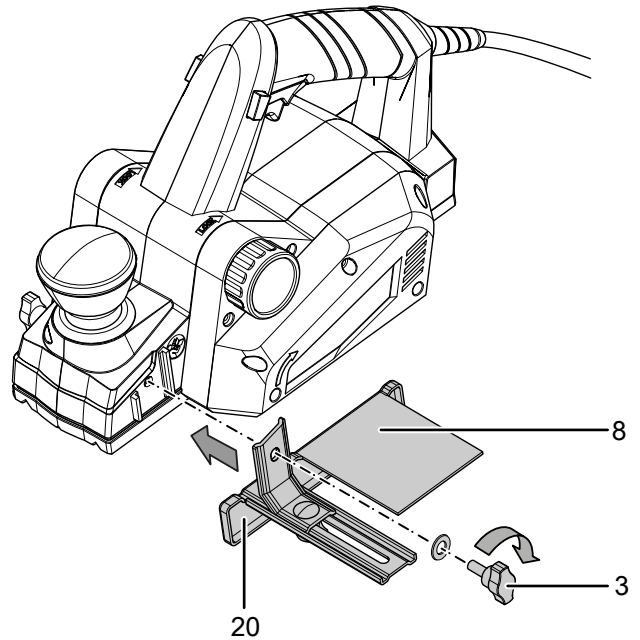


Montering af parallelanslag

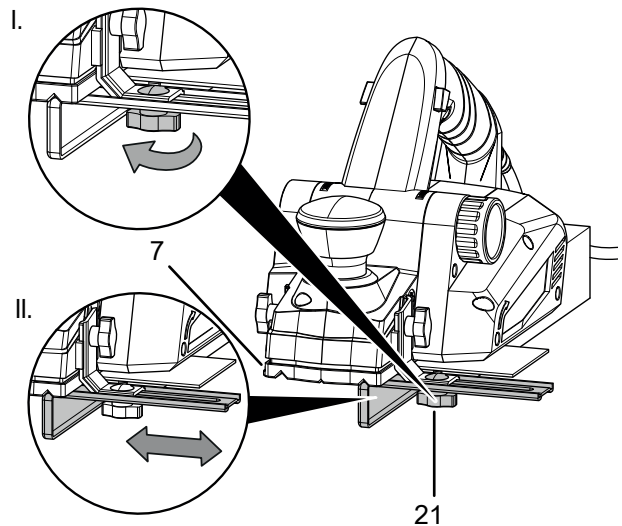
Parallelanslaget er beregnet som styringshjælp for et nøjagtigt arbejde på arbejdsemnets kant. Desuden kan du ved hjælp af parallelanslaget reducere bredden på høvlebanen eller på høvlsålen, som ligger på arbejdsemnet.

Følg denne fremgangsmåde for at montere parallelanslaget:

1. Skru parallelanslaget (8) fast på venstre side af apparatet ved hjælp af fastgørelsesskruen (3). Bemærk, at føringslisten (20) altid skal pege nedad.



2. Løsn indstillingsskruen (21) for at indstille bredden på høvlsålen (7) hhv. positionen som styringshjælp.



3. Stram indstillingsskruen (21), når den ønskede position er indstillet.



Info

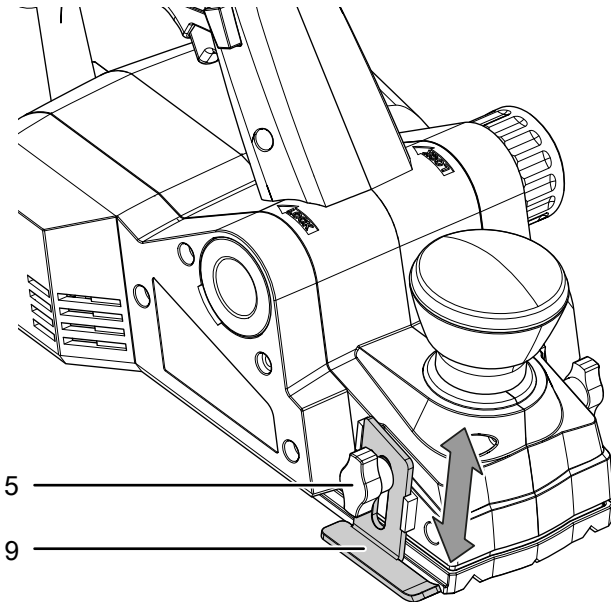
Ved brug af enheden med parallelanslag skal du trykke let på siden af enheden, mens du fører det hen over arbejdsemnet.

Indstilling af falsedybdeanslaget

Falsedybdeanslaget tjener til at indstille høvlebanens falsedybde på dit arbejdssemne.

Følg nedenstående fremgangsmåde for at indstille falsedybdeanslaget:

1. Indstil den ønskede dybde ved hjælp af fastgørelsesskruen (5) på falsedybdeanslaget (9).



Info

Hvis du bruger falsedybdeanslaget og parallelanslaget samtidig, kan du oprette trin med ønsket dybde (falsedybdeanslag) og bredde (parallelanslag).

Indstilling af spånudkast



Info

Funktionen, der er beskrevet i det følgende, gælder kun for apparatet PPLS 10-750.

Du kan alt efter behov anbringe spånudkastet på venstre eller højre side af apparatet.

Spånudkastet er allerede formonteret.



Advarsel mod kvæstelser af hånden

Undlad at stikke lemmer eller genstande ind i spånudkastet. Der er fare for at komme i klemme ved uforsigtig håndtering.

Brug beskyttelseshandsker!



Advarsel

Giftigt støv!



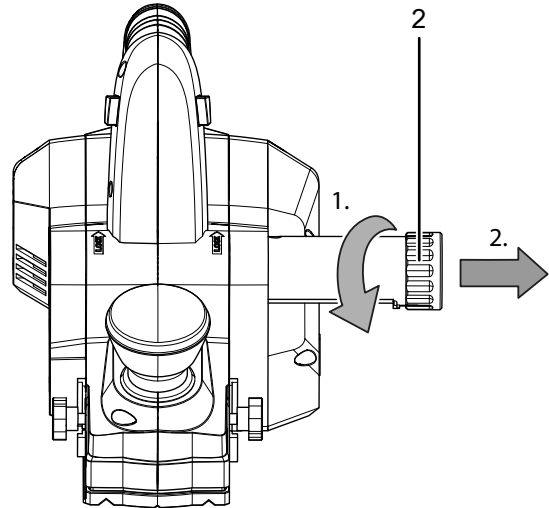
Under arbejdet opstår skadeligt/giftigt støv, som udgør en sundhedsfare for personen, som betjener værktøjet, eller andre personer, som opholder sig i nærheden.



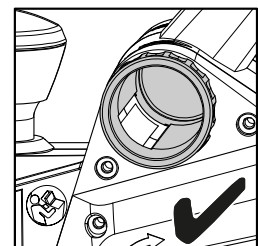
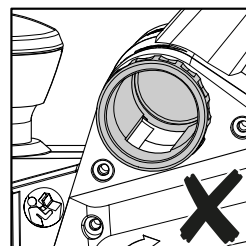
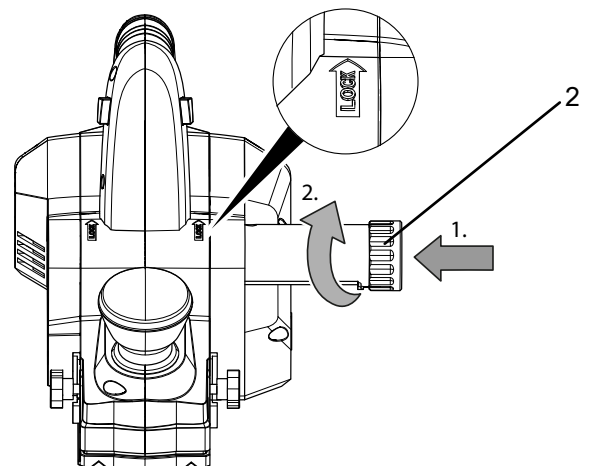
Brug øjenværn og støvmaske!

Gør følgende for at anbringe spånudkastet på den anden side af enheden:

1. Løsn spånudkastet (2) ved at dreje det imod pilens retning (LOCK).
2. Træk spånudkastet (2) ud af apparatet.



3. Rengør i givet fald spånudkastet.
4. Skub spånudkastet ind i enheden igen på den anden side. Bemærk åbningens position ved enheden og rillens position ved spånudkastet.
5. Lås spånudkastet (2) ved at dreje det helt i pilens retning (LOCK). Åbningen på enheden og spånudkastet skal ligge pasnøjagtigt over hinanden, for at forekommende støv og spåner kan føres fuldstændigt væk.



Tilslutning af netkabel

1. Sæt strømstikket i en stikkontakt, der er korrekt sikret.

Betjening

Råd og vejledning til håndtering af høvlen

Generelt:

- Sæt i starten først apparatets forreste høvlsål på arbejdsemnet.
- Før kun delen af enheden med knivaksel mod arbejdsemnet, når enheden er tændt.
- Før enheden over arbejdsemnet med ensartet fremføring. Hold apparatet fast med begge hænder, den ene hånd ved drejegrebet (4) og den anden ved apparatets greb (19). Den forreste og bageste høvlsål bør ligge fuldstændigt på.

Høvle:

- Brug udelukkende skarpe høvlknive. Slidte høvlknive kan medføre et ujævnt resultat.
- Hvis du bruger den fulde høvlbredde eller ønsker at bearbejde hårdt træ, anbefales det at vælge en lavere spåndybde og arbejde med en langsom fremføring.
- For en højere overfladekvalitet anbefales det at udøve trykket i midten af enheden og med en langsom og ensartet fremføring.

Brug af parkeringsfod

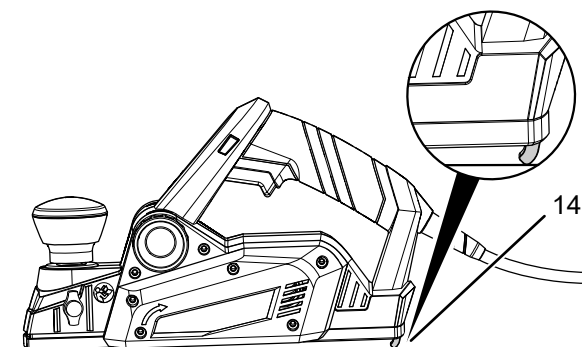
Parkeringsfoden er en hjælp, når enheden stilles ned, og til at beskytte arbejdsemnet.

Bemærk

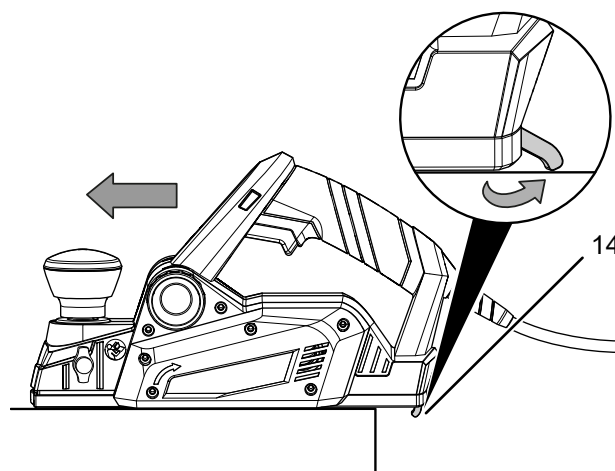
Parkeringsfoden må aldrig afmonteres fra enheden. En manglende parkeringsfod gør enheden ustabil og beskadiger arbejdsemnet eller enheden.

Gør følgende for at bruge parkeringsfoden:

1. Sørg for, at parkeringsfoden (14) klapper nedad, når apparatet løftes, og henstil apparatet i sikker stand.



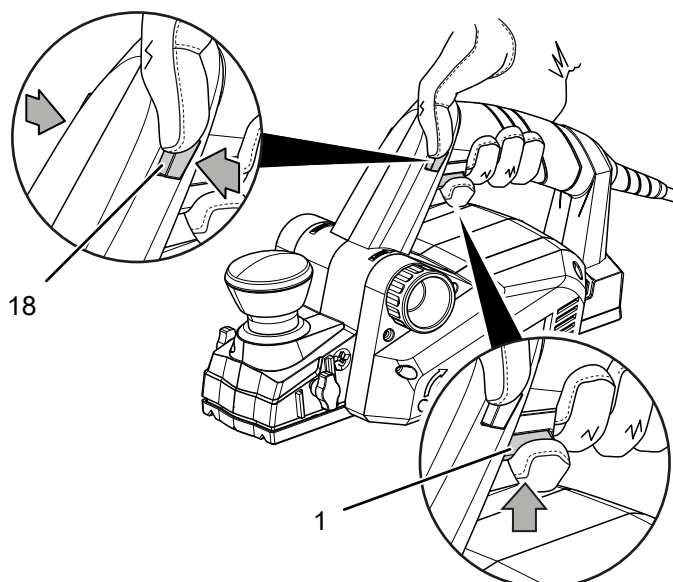
2. Hvis du ønsker at arbejde videre, skal enheden først sættes ned med den forreste høvlsål, og den bageste høvlsål bringes i kontakt med arbejdsemnet under fremføringen. Parkeringsfoden (14) klapper op igen.



Sådan tændes og slukkes apparatet

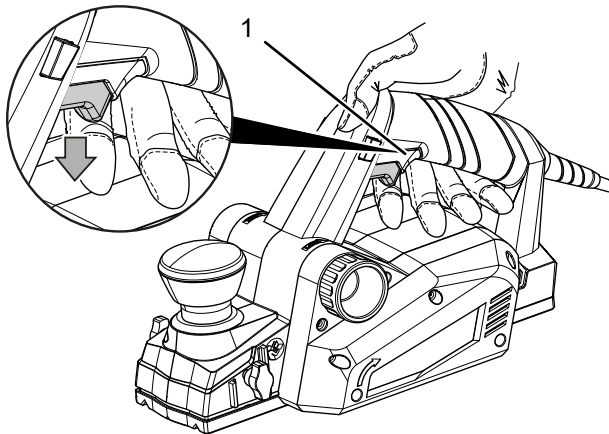
Brug egnede personlige værnemidler, når du arbejder med værktøjet.

1. Kontrollér, at den indstillede spåndybde er egnet til det planlagte arbejde.
2. Kontroller, om arbejdsemnet er sikkert fastspændt eller arbejdsoverfladen er korrekt forberedt.
3. Sæt den forreste høvlsål på arbejdsemnet.
4. Tryk på startspærren (18) for at aktivere tænd-/slukknappen.
5. Tryk på tænd-/slukknappen (1) og hold den inde under driften.



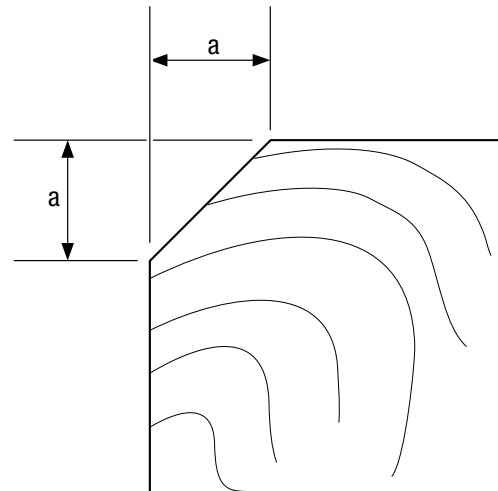
6. Før enheden langs med arbejdsemnet langsomt og med et let, ensartet tryk.

7. Slip tænd-/slukknappen igen (1) for at slukke for apparatet. Bemærk, at knivakslen drejer efter i noget tid.

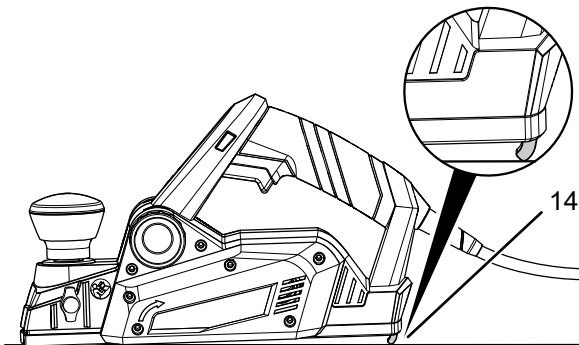


Affasning af kanter

For at affase kanter kan der bruges V-noter ved forreste høvlsål. De fastsætter fasens bredde og er desuden en styringshjælp.



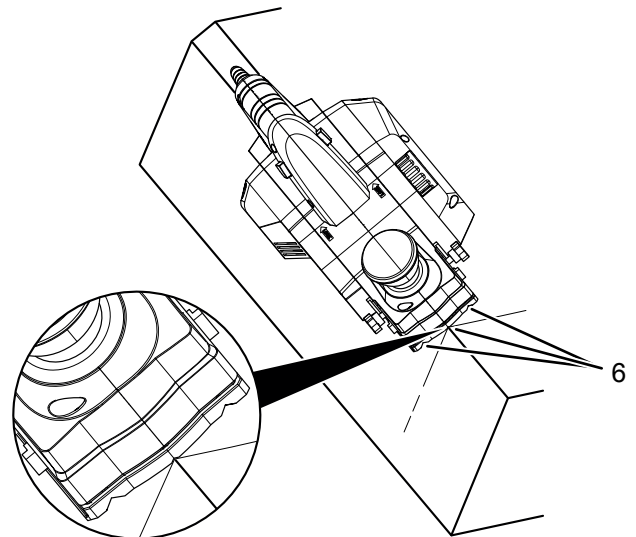
8. Sørg for, at parkeringsfoden (14) klapper nedad, når apparatet løftes, og henstil apparatet i sikker stand.



	PPLS 10-750	PPLS 10-800
Anvendt not	Mål a (mm)	Mål a (mm)
ingen	ca. 0 til 4	ca. 0 til 3,5
lille	ca. 2 til 6	ca. 2 til 5,5
middel	ca. 4 til 9	ca. 2,5 til 6
stor	ca. 6 til 10	ca. 4 til 7,5

Følg nedenstående fremgangsmåde for at affase kanter:

1. Sæt den forreste høvlsål på arbejdsemnets kant med den ønskede V-not (6). Kontrollér, at enheden befinder sig i en 45°-vinkel til arbejdsemnet.



2. Før enheden langs med kanten med et ensartet tryk.

Tilslutning af støvudsugning

Du kan slutte en støvsuger til apparatet.



Info

Leveringsomfanget til apparatet PPLS 10-750 indeholder desuden en adapter til støvudsugningen (10). Denne gør det muligt at tilslutte mindre rørdiametre.

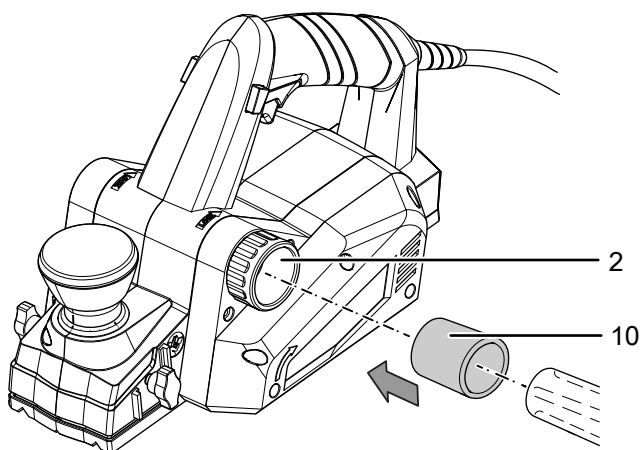


Forsigtig

Brug altid en specialstøvsuger, hvis du suger sundhedsskadelige eller giftige materialer.

Følg nedenstående fremgangsmåde for at tilslutte støvudsugningen.

1. Udskift evt. spånudkastets side som beskrevet i kapitlet "Indstilling af spånudkast".
2. Tilslut en egnet støvsuger (f.eks. Industristøvsuger) direkte ved spånudkastet (2).
3. Ved behov kan du først tilslutte adapteren til støvudsugning (10) ved spånudkastet (2) på apparatet PPLS 10-750.



Tilslutning af støvpose



Info

Funktionen, der er beskrevet i det følgende, gælder for apparatet PPLS 10-800 sammen med den støvpose (11), der er medfølger ved leveringen. I forbindelse med apparatet PPLS 10-750 er denne funktion valgfri, og der skal anvendes en egnet støvpose.

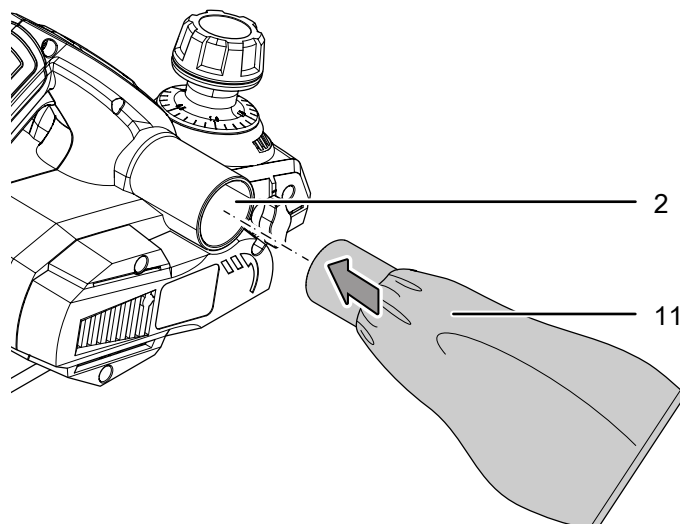


Info

Hvis du vil bruge en støvpose til mindre arbejde, skal du sørge for at tømme den med regelmæssige mellemrum, så der altid kan optages en tilstrækkelig mængde støv og spåner.

Anvend støvposen (11) til apparatet PPLS 10-800 eller en egnet støvpose til apparatet PPLS 10-750 på følgende måde:

1. Sæt støvposen (11) fast i spånudkastet (2).
2. Tøm støvposen (11) i tide, så støvoptagelsen forbliver optimal og der kan opsuges en tilstrækkelig mængde støv og spåner.



Efter afsluttet anvendelse



Advarsel mod elektrisk spænding

Berør ikke strømstikket med våde eller fugtige hænder.

- Sluk apparatet.
- Træk ledningen ud af stikkontakten ved at tage fat i stikket – ikke i ledningen.
- Lad apparatet køle helt af.
- Fjern evt. støvudsugningen fra apparatet.
- Rengør instrumentet, som beskrevet i kapitlet Vedligeholdelse.
- Opbevar apparatet som beskrevet i kapitlet Transport og opbevaring.

Fejl og driftsforstyrrelser

Enheden er kontrolleret flere gange i løbet af produktionen for fejlfri funktion. Hvis der alligevel opstår funktionsfejl, skal du kontrollere enheden ud fra følgende liste.

Aktiviteter til afhjælpning af fejl, der kræver åbning af huset, må kun udføres af en elektriker/elektrotekniker eller en Trotec-forhandler.

Ved første ibrugtagning forekommer let røg eller lugt:

- Der er ikke tale om en fejl eller en driftsforstyrrelse. Efter kortvarig brug fungerer varmekanonen normalt.

Apparatet kan ikke tændes:

- Kontrollér nettilslutningen
- Kontrollér netkablet og netstikket for beskadigelser. Forsøg ikke at tage apparatet i brug igen, hvis du konstaterer beskadigelser.

Hvis apparatets tilslutningsledning bliver beskadiget, skal den udskiftes hos producenten eller dennes serviceafdeling eller af en lignende kvalificeret person for at undgå skader.

- Kontrollér netsikringen i bygningen.



Info

Vent mindst 10 minutter, før du tænder enheden igen.

Enhedens ydelse aftager:

- Kontrollér, om der er et slip mellem knivakslen og motoren. Det tyder på, at drivremmen er gammel. Den skal udskiftes. Kontakt Trotec-kundeservice.
- Kontroller, at høvlknivene er indsat korrekt. Indsæt dem evt. korrekt, jfr. kapitel Udskiftning af værktøj.
- Kontrollér, om høvlknivene er sløve og evt. skal udskiftes, jfr. kapitel Udskiftning af værktøj.
- Kontrollér, om spånudkastet evt. er tilstoppet. Rengør den i givet fald, se kapitlet Rengøring.

Høvlresultatet er ikke som ønsket.

- Kontrollér spånudkastet og justér den i givet fald.
- Kontrollér, om spånudkastet evt. er tilstoppet. Rengør den i givet fald.

Enheden bliver meget varm:

- Pas på ikke at trykke for hårdt på apparatet under arbejdet.
- Hold ventilationsåbningerne fri for at undgå en overophedning af motoren.
- Vent mindst 10 minutter, før du tænder for apparatet igen.

Bemærk

Vent mindst 3 minutter efter alt vedligeholdelses- og reparationsarbejde. Tænd først derefter enheden igen.

Apparatet fungerer ikke fejlfrit efter udført kontrol:

Kontakt kundeservice. Send eventuelt værktøjet til reparation hos en autoriseret eltekniker eller hos Trotec

Vedligeholdelse

Aktiviteter før start på vedligeholdelse



Advarsel mod elektrisk spænding

Berør ikke strømstikket med våde eller fugtige hænder.

- Sluk apparatet.
- Træk ledningen ud af stikkontakten ved at tage fat i stikket – ikke i ledningen.
- Lad apparatet køle helt af.



Advarsel mod elektrisk spænding

Vedligeholdelsesopgaver, som kræver at huset åbnes, må kun udføres af autoriserede fagfolk eller Trotec.

Instruktioner for vedligeholdelse

Maskinens indvendige del indeholder ingen komponenter, som skal vedligeholdes eller smøres af brugeren.

Rengøring

Apparatet skal rengøres før og efter hver brug.

Bemærk

Elværktøjet må ikke smøres efter rengøring.



Advarsel mod elektrisk spænding

Der er fare for kortslutning, hvis væsker trænger ind i huset.

Dyp aldrig enheden eller tilbehøret i vand. Vær opmærksom på, at der ikke trænger vand eller andre væsker ind i huset.

- Rengør apparatet med en blød, let fugtig, fnugfri klud. Sørg for, at der ikke kommer fugt ind i huset. Sørg for, at fugt ikke kan komme i kontakt med elektriske komponenter. Brug ikke aggressive rengøringsmidler som f.eks. rengøringspray, opløsningsmidler, alkoholholdige rengøringsmidler eller skuremidler til at fugte kluden.
- Tør apparatet af med en blød, fnugfri klud.
- Hold ventilationsåbningerne fri for støvaflejringer for at undgå en overophedning af motoren.
- Fjern støv og spåner fra spånudkastet. Hvis spånudkastet er blokeret, skal det rengøres med egnede hjælpemidler (f.eks. trykluft).
- Fjern støv og spåner fra støvposen.
- Rengør parkeringsfoden regelmæssigt for at holde den fri.

Udskiftning af værktøj



Advarsel mod elektrisk spænding

Tag stikket ud af stikkontakten, inden arbejde på apparatet påbegyndes!
Berør ikke strømstikket med våde eller fugtige hænder.
Træk ledningen ud af stikkontakten ved at tage fat i stikket – ikke i ledningen.



Advarsel mod kvæstelser af hånden

Inden for knivakslens og høvlsålens område er der fare for klemning ved uforsigtig håndtering.
Brug beskyttelseshandsker!



Advarsel om spids genstand

Høvlknive har skarpe skærekanter. Der er fare for snitsår ved uforsigtig håndtering.
Brug beskyttelseshandsker!



Info

Udskift altid høvlknivene parvis.

Hver høvlkniv er udstyret med 2 skærekanter og kan vendes ved slitage. Hvis begge skærekanter er slidt, skal høvlknivene udskiftes med nye.



Info

Høvlknivene må ikke slibes!

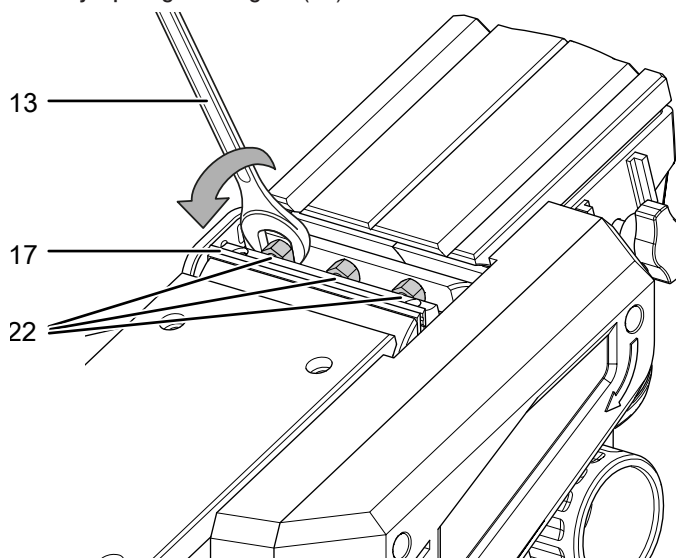


Info

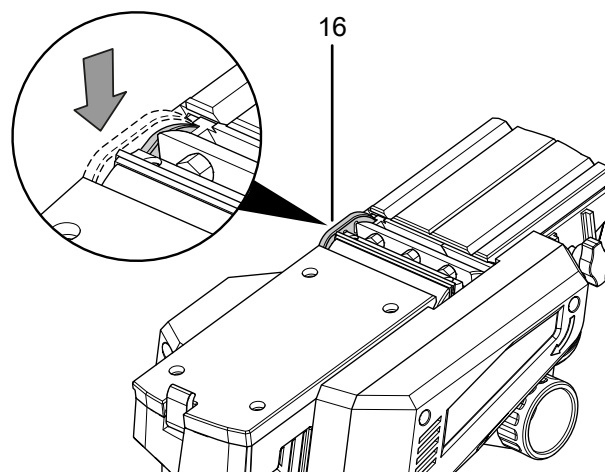
Sekskantskruerne må ikke løsnes! Den indvendige sekskantskruetrækker tjener kun til at justere spændeelementets højde, hvis der skal bruges en anden type knive.

Gør følgende, hvis du ønsker at vende eller udskifte høvlknivene:

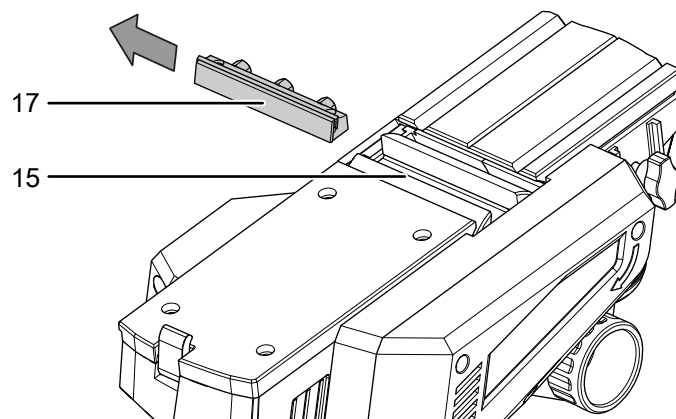
1. Løsn de 3 møtrikker (22) ved et spændeelement (17) ved hjælp af gaffelnøglen (13).



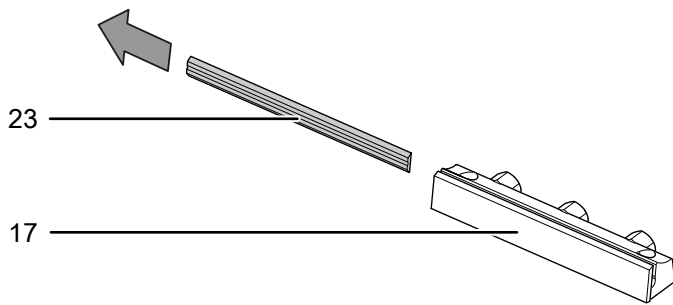
2. Skub knivakslens beskyttelsesskærm (16) tilbage og hold den nede.



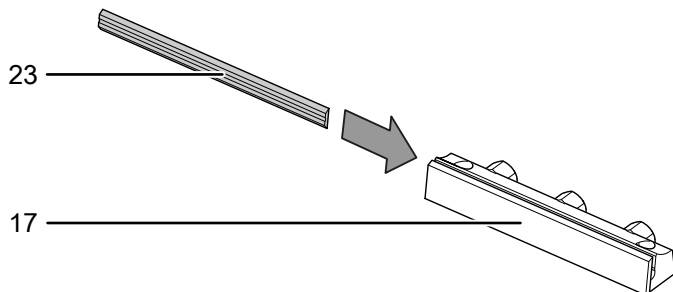
3. Skub spændeelementet (17) sidelæns ud af knivakslen (15).



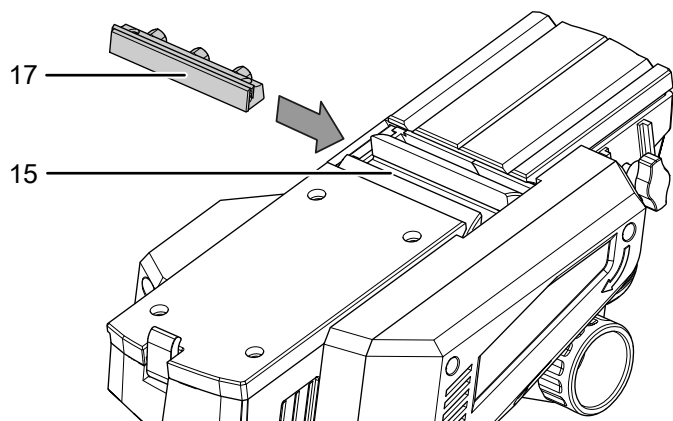
4. Skub forsigtigt høvlkniven (23) ud af spændeelementet (17) ved hjælp af et egnet stykke værktøj.



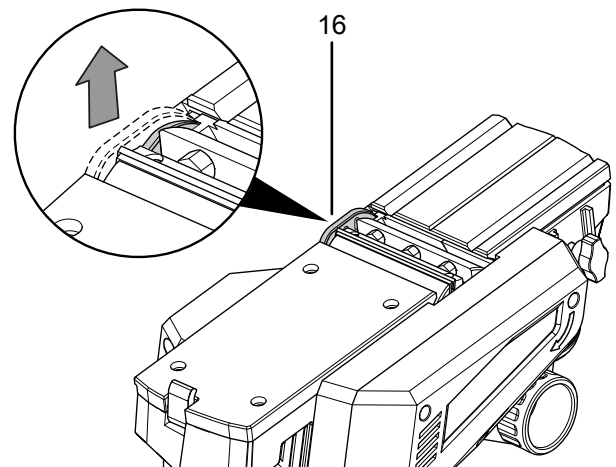
5. Rengør ved behov spændeelementet og høvlkniven med en tør, fnugfri klud eller en pensel.
6. Vend eller udskift høvlkniven.
7. Skub forsigtigt høvlkniven (23) ind i spændeelementet (17).



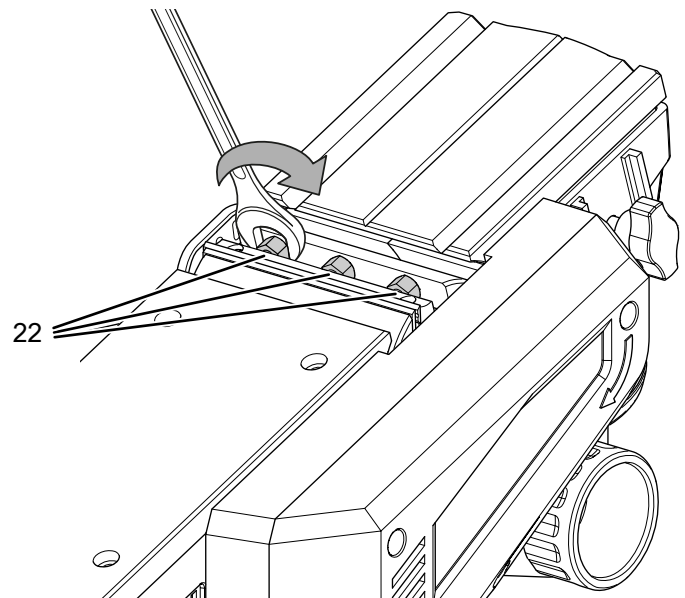
8. Skub knivaxlens beskyttelsesskærm (16) tilbage og hold den nede.
9. Skub spændeelementet (17) ind i knivaxlen (15). Sørg for, at skærekanten vender korrekt.



10. Bring knivaxlens beskyttelsesskærm (16) i den korrekte position ved at slippe den.



11. Spænd de 3 møtrikker (22) på spændeelementet fast igen.



12. Drej knivaxlen (15) 180° og gentag forløbet med det andet spændeelement.

Bortskaffelse



— Symbolet med en skraldespand med en streg over på et elektro- eller elektronikapparat betyder, at dette ikke må bortskaffes med husholdningsaffaldet efter endt levetid. Der er indsamlingssteder, hvor elektro- og elektronikapparater indsamles gratis i nærheden af din bopæl. Du finder adressen hos din kommune. I mange EU-lande kan du også få oplysninger om andre muligheder for tilbagelevering på hjemmesiden <https://hub.trotec.com/?id=45090>. Ellers bedes du henvende dig til en officiel genbrugsvirksomhed, som er godkendt i dit land.

Den sorterede indsamling af elektro- og elektronikapparater giver mulighed for genbrug, materialeudnyttelse hhv. andre former for værdiudvinding af gamle apparater. Samtidig skal affaldssorteringen bidrage til at undgå negative følger for mennesker og miljø, som bortskaffelsen af apparaterne og de muligvis farlige stoffer disse indeholder, kan medføre.

Overensstemmelseserklæring

Oversættelse af den originale overensstemmelseserklæring i henhold til EF-maskindirektivet 2006/42/EF, bilag II, del 1, afsnit A

Vi, Trotec GmbH, erklærer som eneansvarlig at det i det følgende betegnede produkt er udviklet, konstrueret og fremstillet i overensstemmelse med kravene i EF-maskindirektivet som affattet ved direktiv 2006/42/EF.

Produktmodel/Produkt: PPLS 10-750
PPLS 10-800

Produkttype: høvl

Produktionsår fra: 2021

Relevante EU-direktiver:

- 2011/65/EU: 01.07.2011
- 2012/19/EU: 24-07-2012
- 2014/30/EU: 29.03.2014
- 2015/863/EU: 31.03.2015

Anvendte harmoniserede standarder:

- EN 55014-1:2017
- EN 62841-1:2015
- EN 62841-2-14:2015

Anvendte nationale standarder og tekniske specifikationer:

- EN 55014-2:2015
- EN 61000-3-3:2013/A1:2019
- EN IEC 61000-3-2:2019

Producent og navn på den befuldmægtigede vedr. den tekniske dokumentation:

Trotec GmbH
Grebbener Straße 7, D-52525 Heinsberg
Telefon: +49 2452 962-400
E-mail: info@trotec.de

Sted og dato for udstedelse:

Heinsberg, den 26.08.2021

Detlef von der Lieck, direktør

Trotec GmbH

Grebener Str. 7
D-52525 Heinsberg

☎ +49 2452 962-400

☎ +49 2452 962-200

✉ info@trotec.com

www.trotec.com