

PT

INSTRUÇÕES
PISTOLA DE COLA QUENTE
SEM FIOS



Índice

Indicações sobre o uso deste manual 2

Segurança 2

Informações sobre o aparelho 8

Transporte e armazenamento 9

Colocação em funcionamento 10

Funcionamento 12

Acessórios que podem ser encomendados posteriormente
..... 13

Erros e avarias 14

Manutenção 15

Descarte 16

Indicações sobre o uso deste manual

Símbolos



Atenção, tensão eléctrica

Este símbolo avisa sobre os perigos para a vida e a saúde de pessoas devido à tensão eléctrica.



Atenção, materiais explosivos!

Este símbolo avisa sobre os perigos para a vida e a saúde de pessoas devido a substâncias explosivas.



Aviso

A palavra-sinal designa um perigo com médio grau de risco, que pode causar a morte ou uma lesão grave se não for evitado.



Cuidado

A palavra-sinal designa um perigo com baixo grau de risco, que pode causar a uma lesão ligeira ou média se não for evitado.

Nota:

A palavra-sinal avisa sobre informações importantes (p.ex. danos materiais), mas não se refere a perigos.



Info

Avisos com este símbolo ajudar-lhe-ão a realizar as suas tarefas mais rapidamente e com mais segurança.



Seguir as instruções

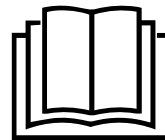
Avisos com este símbolo indicam que deve observar o manual.



Utilizar luvas de proteção

Avisos com este símbolo indicam que deve usar luvas de proteção.

As versões atuais do manual e da declaração de conformidade UE podem ser descarregadas no seguinte link:



PGGS 10-20V NB



<https://hub.trotec.com/?id=44543>

Segurança

Instruções gerais de segurança para ferramentas eléctricas



Aviso

Leia todas as indicações de segurança, instruções, imagens e dados técnicos existentes nesta ferramenta eléctrica.

O desrespeito às seguintes instruções pode causar choque eléctrico, incêndios e/ou graves lesões.

Guardar todas as indicações de segurança e as instruções para futuras consultas.

Este aparelho pode ser usado por crianças a partir de 8 anos de idade, assim como por pessoas com deficiências físicas, sensoriais ou mentais ou com falta de experiência e / ou conhecimento, se forem supervisionadas ou instruídas quanto à utilização segura do aparelho e se compreenderem os perigos daí resultantes.

O termo “*ferramenta eléctrica*”, usado nas indicações de segurança, refere-se a ferramentas eléctricas ligadas à rede (por ligação à rede) ou ferramentas eléctricas com acumulador (sem ligação à rede).

 **Instruções gerais de segurança para ferramentas elétricas – Segurança no local de trabalho**

- **Mantenha a sua área de trabalho sempre limpa e bem iluminada.** Desordem ou áreas insuficientemente iluminadas podem causar acidentes.
- **Não trabalhar com a ferramenta elétrica em áreas com risco de explosão, nas quais possam se encontrar líquidos, gases ou pós inflamáveis.** Ferramentas elétricas produzem faíscas, que podem inflamar pós ou vapores.
- **Manter crianças e outras pessoas afastadas da ferramenta elétrica durante a utilização.** No caso de distração é possível que seja perdido o controlo sobre a ferramenta elétrica.

 **Instruções gerais de segurança para ferramentas elétricas - Segurança elétrica**

- **A ficha de conexão da ferramenta elétrica deve caber na tomada. A ficha não deve ser modificada de maneira alguma. Não utilizar uma ficha de adaptação junto com ferramentas elétricas protegidas por ligação à terra.** Fichas não modificadas e tomadas apropriadas reduzem o risco de um choque elétrico.
- **Evitar que o corpo possa entrar em contacto com superfícies ligadas à terra, tais como as de tubos, aquecimentos, fogões e frigoríficos.** Há um risco elevado devido a choque elétrico, se o corpo estiver ligado à terra.
- **Manter a ferramenta elétrica afastada de chuva ou humidade.** A infiltração de água numa ferramenta elétrica aumenta o risco de choque elétrico.
- **Não usar a ligação à rede de forma indevida, tal como para por exemplo transportar a ferramenta elétrica, para pendurá-la ou para puxar a ficha da tomada. Manter a ligação afastada de calor, óleo, cantos afiados ou partes do aparelho em movimento.** Ligações danificadas ou emaranhadas aumentam o risco de um choque elétrico.
- **Se trabalhar com uma ferramenta elétrica ao ar livre, só deverá utilizar extensões apropriadas para áreas exteriores.** A utilização de uma extensão apropriada para áreas exteriores reduz o risco de um choque elétrico.
- **Se não for possível evitar o funcionamento da ferramenta elétrica em áreas húmidas, deverá ser utilizado um disjuntor de corrente de avaria.** A utilização de um disjuntor de corrente de avaria reduz o risco de um choque elétrico.

 **Indicações gerais de segurança para ferramentas elétricas - Segurança de pessoas**

- **Esteja atento, observe o que está a fazer e tenha prudência ao trabalhar com uma ferramenta elétrica. Não utilizar uma ferramenta elétrica quando estiver fatigado ou sob a influência de drogas, álcool ou medicamentos.** Um momento de descuido ao utilizar a ferramenta elétrica, pode levar a lesões graves.
- **Utilizar equipamento de proteção pessoal e sempre óculos de proteção.** A utilização de um equipamento pessoal de proteção como máscara contra pó, sapatos de segurança antiderrapantes, capacete de proteção ou proteção auricular, de acordo com a aplicação da ferramenta elétrica, reduz o risco de lesões.
- **Evitar uma colocação em funcionamento involuntária. Assegure-se de que a ferramenta elétrica esteja desligada, antes de ser ligada à alimentação de corrente elétrica e /ou de ser colocado o acumulador, antes de ser apanhada ou de ser transportada.** Se tiver o dedo no interruptor ou se a ferramenta elétrica for conectada à alimentação de rede a ser transportada, poderão ocorrer acidentes.
- **Remover ferramentas de ajuste ou chaves de porcas antes de ligar a ferramenta elétrica.** Uma ferramenta ou chave que se encontre numa parte da ferramenta elétrica em movimento pode levar a lesões.
- **Evitar uma posição anormal do corpo. Mantenha uma posição firme e mantenha sempre o equilíbrio.** Desta forma é mais fácil controlar a ferramenta elétrica em situações imprevistas.
- **Usar roupa apropriada. Não usar roupa larga nem jóias. Mantenha os cabelos e o vestuário afastados de partes em movimento.** Roupas frouxas, cabelos longos ou jóias podem ser agarrados por peças em movimento.
- **Se for possível montar dispositivos de aspiração ou de recolha de pó, estes devem ser conectados e utilizados corretamente.** O uso de uma aspiração de pó pode reduzir perigos devido ao pó.
- **Não deixe de induzir-se de um falso sentimento de segurança e não ignore as regras de segurança para ferramentas elétricas, mesma se sentindo familiar com a ferramenta elétrica muitas vezes utilizada.** O manuseio descuidado pode causar ferimentos graves numa fracção de segundo.

**Indicações gerais de segurança para ferramentas elétricas - Utilização e tratamento da ferramenta elétrica**

- **Não sobrecarregue a ferramenta elétrica. Utilize a ferramenta elétrica apropriada para o seu trabalho.** Com a ferramenta elétrica apropriada poderá trabalhar melhor e com mais segurança na faixa de potência indicada.
- **Não utilizar uma ferramenta elétrica que tenha um interruptor defeituoso.** Uma ferramenta elétrica que não pode mais ser ligada nem desligada, é perigosa e deve ser reparada.
- **Puxar a ficha da tomada e/ou retirar um acumulador móvel, antes de executar ajustes no aparelho, de substituir peças da ferramenta utilizada ou de guardar a ferramenta elétrica.** Esta medida de precaução evita o arranque involuntário da ferramenta elétrica.
- **Guardar ferramentas elétricas, não utilizadas, fora do alcance das crianças. Não permita que pessoas que não estejam familiarizadas com a ferramenta elétrica ou que não tenham lido estas instruções, utilizem o aparelho.** Ferramentas elétricas são perigosas se forem utilizadas por pessoas inexperientes.
- **Ferramentas elétricas e a ferramenta utilizada devem ser tratadas com cuidado. Controlar se as partes móveis estão em perfeito estado de funcionamento e não emperram, se há peças quebradas ou danificadas que possam prejudicar o funcionamento da ferramenta elétrica. Permitir que as peças danificadas sejam reparadas antes da utilização da ferramenta elétrica.** Muitos acidentes têm como causa, a manutenção insuficiente das ferramentas elétricas.
- **Manter as ferramentas de corte afiadas e limpas.** Ferramentas de corte cuidadosamente tratadas e com cantos de corte afiados emperram com menos frequência e podem ser conduzidas com maior facilidade.
- **Utilizar a ferramenta elétrica, a ferramenta utilizada, as ferramentas de trabalho, etc. de acordo com estas instruções. Considerar as condições de trabalho e a tarefa a ser executada.** A utilização de ferramentas elétricas para outras tarefas a não ser as aplicações previstas, pode levar a situações perigosas.
- **Mantenha as pegas e as superfícies das pegas secas, limpas e livres de óleo e gordura.** Pegas e as superfícies das pegas escorregadias não permitem o comando e controlo seguros da ferramenta elétrica em situações não previstas.

**Indicações gerais de segurança para ferramentas elétricas - Utilização e tratamento da ferramenta sem fios**

- **Só carregar acumuladores com carregadores recomendados pelo fabricante.** Devido a um carregador apropriado para um certo tipo de acumuladores há perigo de incêndio, se for utilizado para carregar outros acumuladores.
- **Nas ferramentas elétricas só devem ser utilizados os acumuladores previstos para tal.** A utilização de outros acumuladores pode levar a lesões e perigo de incêndio.
- **Manter o acumulador que não está sendo utilizado afastado de cliques, moedas, chaves, parafusos ou outros pequenos objetos metálicos que possam causar um curto-circuito dos contactos.** Um curto-circuito entre os contactos do acumulador pode ter queimaduras ou fogo como consequência.
- **No caso de uma aplicação incorreta pode sair líquido do acumulador. Evitar o contacto. No caso de um contacto accidental, deverá enxaguar com água. Se o líquido entrar em contacto com os olhos, também se deverá consultar um médico.** Líquido que escapa do acumulador pode causar irritações na pele ou queimaduras.
- **Não utilizar um acumulador danificado ou alterado.** Acumuladores danificados ou alterados podem comportar-se de forma inesperada ou causar fogo, explosão ou perigo de ferimento.
- **Não deve expor o acumulador a fogo ou a temperaturas elevadas.** Fogo ou temperaturas superiores a 130 °C podem causar uma explosão.
- **Observe todas as indicações para o carregamento e nunca deve carregar o acumulador ou a ferramenta sem fios fora da faixa de temperatura indicada no manual de instruções.** O carregamento errado ou fora da faixa de temperatura permitida pode destruir o acumulador e aumentar o perigo de incêndio.

**Indicações gerais de segurança para ferramentas elétricas - Serviço**

- **Só permita que a sua ferramenta elétrica seja reparada por pessoal especializado e qualificado e só com peças de reposição originais.** Desta forma é assegurada a segurança da ferramenta elétrica.
- **Jamais faça a manutenção de acumuladores danificados.** Todas as manutenções de acumuladores deviam ser realizadas pelo fabricante ou serviços autorizados para clientes.



Indicações gerais de segurança para ferramentas elétricas - Utilização e tratamento do carregador

- **Este aparelho pode ser usado por crianças a partir de 8 anos de idade, assim como por pessoas com deficiências físicas, sensoriais ou mentais ou com falta de experiência e conhecimento, se forem supervisionadas ou instruídas quanto à utilização segura do aparelho e se compreenderem os perigos daí resultantes. Crianças não devem brincar com o aparelho.** Limpeza e manutenção não devem ser executadas por crianças sem supervisão.
- **Nunca colocar acumuladores não recarregáveis no carregador.** Devido a um carregador apropriado para um certo tipo de acumuladores há perigo de incêndio e explosão, se for utilizado para carregar outros acumuladores ou acumuladores não recarregáveis.
- Com o carregador "Multiflex 20 - 2.0 AC" deve carregar apenas acumuladores de íões de lítio "Multiflex 20 - 2.0 DC" a partir de uma capacidade de 2,0 Ah (5 células de acumulador). A tensão do acumuladores tem de ser igual à tensão de carregamento do acumulador do carregador.



Indicações de segurança específicas do aparelho para pistolas de cola quente

- **Pouse o aparelho apenas em suportes não inflamáveis, não termocondutores e estáveis.** Devido ao aquecimento do aparelho durante o trabalho, existe risco de incêndio.
- **Não utilize solventes inflamáveis para limpar os pontos de colagem.** Há risco de incêndio.
- **Não tocar no bico ou na barra de cola.** O bico e a barra de cola podem apresentar uma temperatura superior a 180 °C.
- **Não deixe que a cola quente entre em contacto com pessoas ou animais.** Ao entrar a sua pele em contacto, leva esta parte do seu corpo imediatamente por baixo de um jato de água fria durante alguns minutos. Não tente de remover a cola da pele.
- **Não puxe a barra de cola do bico.** Tocar a cola quente pode causar graves queimaduras e danificar a ferramenta eléctrica.
- **Não utilize a pistola de cola quente com temperaturas ambiente inferiores a 5 °C ou superiores a 50 °C.**
- **Não utilize a pistola de cola quente num ambiente com vento directo e frio.** O aparelho perde a sua eficácia e energia.
- **Durante a utilização contínuo não deve aplicar uma pressão excessiva ao accionador.** A pistola de cola quente podia sofrer danos graves.

- **As tarefas que requeiram a abertura da carcaça só devem ser realizadas por empresas especializadas autorizadas.**
- **Ao ocorrer um refluxo de cola deve terminar imediatamente o seu trabalho!** Antes de continuar o funcionamento deve mandar limpar o aparelho por uma empresa técnica.

Utilização conforme a finalidade

Utilize o aparelho PGGGS 10-20V NB exclusivamente para colar madeira, cartão, embalagens, couro, cerâmica, vidro, tapetes, vedações, plástico, têxteis, cortiça e metal com cola rápida, observando os dados técnicos. As peças a serem trabalhadas devem ser limpas, secas e sem gordura.

Recomendamos que utilize o aparelho eléctrico com os acessórios originais do fabricante.

Uma outra utilização além da prevista, é vista como uso previsivelmente incorrecto.

Uso previsivelmente incorrecto

O aparelho não é apto para

- colar materiais termosensíveis como por exemplo PVC mole, poliestireno ou outras espumas.
- trabalhos em grandes áreas.

Qualificação pessoal

As pessoas que utilizam este dispositivo devem:

- ter lido e compreendido o manual, especialmente o capítulo Segurança.

Símbolos de segurança e placas de indicação no acumulador e no carregador

Nota:

Não remova quaisquer sinais de segurança, adesivos ou rótulos do aparelho. Mantenha legível todos os sinais de segurança, adesivos e etiquetas.

Os seguintes símbolos de segurança e placas de indicação existem no acumulador:



Advertência de risco de explosão!

Estes símbolos indicam o seguinte:



Não deve expor o acumulador a fogo ou a temperaturas elevadas. O acumulador não deve entrar em contacto com água nem com fogo! Evitar a radiação solar direta e a humidade. Há risco de explosão!

Nunca carregar o acumulador em temperaturas ambientais inferiores de 10 °C ou superiores de 40 °C. O carregamento errado ou fora da faixa de temperatura permitida pode destruir o acumulador e aumentar o perigo de incêndio.



Observe a eliminação correta do acumulador!

Este símbolo indica o seguinte:

Tenha atenção à eliminação correta do acumulador e nunca deve eliminá-lo na água residual ou em águas públicas.

O acumulador contém substâncias irritantes, corrosivas e tóxicas que apresentam uma grave risco para pessoas e o meio ambiente.

Os seguintes símbolos de segurança e placas de indicação existem no carregador:



Este símbolo indica o seguinte:

Antes do carregamento do acumulador deve ler o manual de instruções:



Este símbolo indica o seguinte:

Utilizar o carregador apenas para carregar acumuladores em recintos interiores secos, não em áreas exteriores.

Equipamento de proteção individual



Utilize luvas de proteção.

Está assim a proteger as suas mãos contra queimaduras, esmagamentos e abrasões da pele.

Riscos residuais



Atenção, tensão elétrica

Choque elétrico devido a isolamento insuficiente. Verificar se o aparelho apresenta danos e se está funcionando corretamente antes de usá-lo. Se forem verificados danos, o aparelho não deve mais ser utilizado.

Não se deve utilizar o aparelho se o aparelho ou as suas mãos estiverem húmidas ou molhadas!



Atenção, tensão elétrica

Trabalhos em componentes elétricos só devem ser realizados por um especialista autorizado!



Atenção, tensão elétrica

Remova a ficha da tomada e o acumulador antes de qualquer trabalho no aparelho!

Não toque na ficha de rede com as mãos húmidas ou molhadas.

Puxar o cabo elétrico da tomada de rede, segurando-o pela ficha de rede.



Atenção, tensão elétrica

Existe o perigo de curto-circuito devido à penetração de líquidos através da caixa!

Não mergulhe o aparelho e os acessórios em água. Assegure-se de que nenhuma água ou outros líquidos possam penetrar na caixa.



Atenção, materiais explosivos!

O acumulador não deve ser exposto a temperaturas acima de 45 °C! O acumulador não deve entrar em contacto com água nem com fogo! Evitar a radiação solar direta e a humidade. Há risco de explosão!



Cuidado - superfície quente

A ferramenta utilizada pode estar ainda quente após a utilização. Existe o perigo de queimadura ao tocar na ferramenta utilizada.

Não toque na ferramenta utilizada com as mãos nuas. Utilize luvas de proteção!



Aviso

Não trabalhe com materiais que contenham amianto. O amianto é cancerígeno.



Aviso

Este aparelho pode ser perigoso se for usado de forma incorreta ou por pessoas não treinadas e se não for usado para a sua finalidade! Observe as qualificações pessoais!



Aviso

O aparelho não é um brinquedo e não deve estar nas mãos de crianças.

**Aviso**

Perigo de asfixia!

Não deixe material de embalagem espalhado. Ele poderia se tornar um brinquedo perigoso para as crianças.

**Cuidado**

Manter distância suficiente de fontes de calor.

Nota:

O aparelho pode ser danificado, se armazenar ou transportar o aparelho incorretamente.

Tenha em consideração as informações de transporte e armazenamento do aparelho.

Comportamento em caso de emergência / Função de paragem de emergência

Paragem de emergência:

Ao tirar o acumulador a função do aparelho para imediatamente. Para proteger o aparelho de um novo arranque inadvertido, o acumulador deve continuar fora do aparelho.

Comportamento em caso de emergência:

1. Desligue o aparelho.
2. Retirar o acumulador do aparelho no caso de emergência. Continuar segurar o botão de desbloqueio do acumulador e puxar este para fora do aparelho, conforme descrito no capítulo “Retirar o acumulador”.
3. Não colocar o acumulador de volta no aparelho se este for defeituoso.

Informações sobre o aparelho

Descrição do aparelho

O aparelho PGGGS 10-20V NB é uma pistola de cola quente sem fios para trabalhos de reparação e bricolage. O aparelho é apropriado para colar madeira, plástico, têxteis, cartão, papel, cerâmica, couro, cortiça, vidro e metal.

O aparelho permite um período operacional de aprox. uma hora. Durante uma pausa de trabalho o desligamento automático ajuda a poupar energia após 10 minutos.

Um sistema anti-pingos providencia trabalhos limpos.

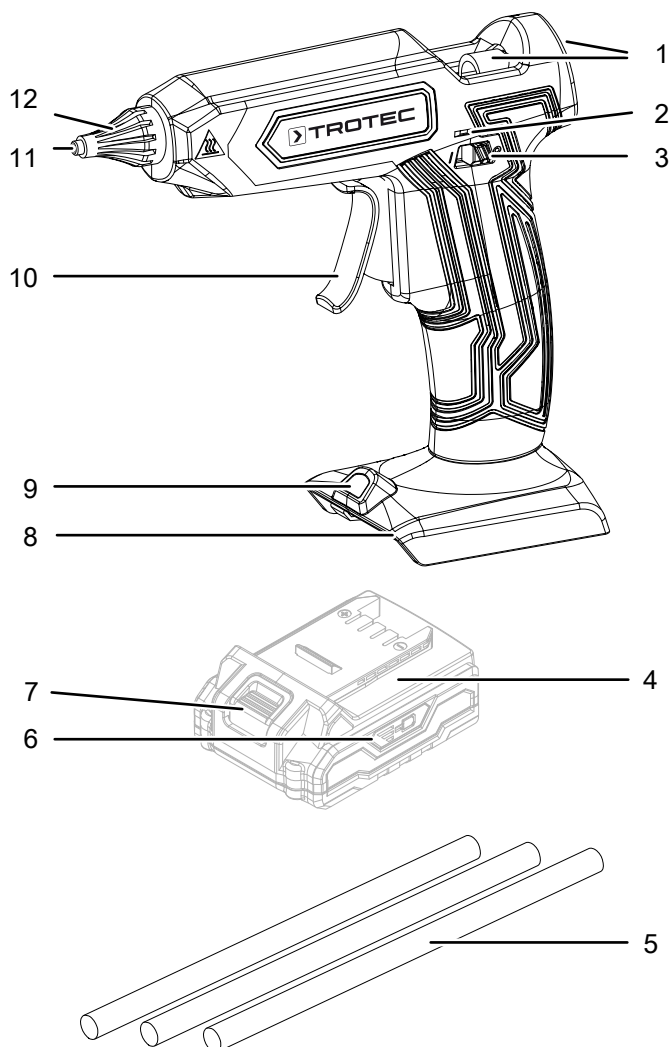
O tempo de aquecimento é de aprox. 2,5 minutos.

Com a lâmpada LED de trabalho integrada na sua área de trabalho, pode ser mais bem iluminada.

O aparelho é compatível com o Multiflex 20 V 2 Ah e o seu carregador rápido Multiflex 20 - 2.0 AC. O acumulador e o carregador rápido não estão incluídos no volume de fornecimento.

O acumulador opcional dispõe de uma indicação de capacidade próprio que permite a visualização do estado de carregamento, sem que o acumulador tem de ser ligado ao aparelho.

Apresentação do dispositivo

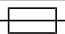



N.º	Designação
1	Canal de avanço
2	LED do estado
3	Botão de ligar/desligar
4	Acumulador
5	Barra de cola
6	Indicação de capacidade do acumulador de 3 níveis
7	Tecla de desbloqueio
8	Encaixe para acumulador
9	Lâmpada LED de trabalho
10	Arco de avanço
11	Bico
12	Invólucro de proteção térmica do bico

Volume de fornecimento

- 1 x aparelho PGGGS 10-20V NB
- 3 x barra de cola, comprimento: 150 mm, diâmetro: 11 mm (transparente)
- 1 x mala de transporte
- 1 x manual de instruções

Dados técnicos

Parâmetro	Valor
Modelo	PGGS 10-20V NB
Tensão nominal	20 V ---
Temperatura ambiente Carregar	0°C a 45°C
Temperatura ambiente Trabalhar	15°C a 75°C
Temperatura de fusão	180 °C
Barra de cola	Diâmetro 11 mm Comprimento 150 mm
Tempo de aquecimento	aprox. 2,5 min
Tempo de trabalho com uma carga do acumulador	aprox. 60 min
Peso	0,8 kg
Acumulador	Multiflex 20 - 2.0 DC
Tipo	íões de lítio
Tensão nominal	20 V ---
Capacidade nominal	2 Ah
Células do acumulador	5 células
Capacidade	40 Wh
Carregador rápido	Multiflex 20 - 2.0 AC
Entrada	
Tensão nominal	230 - 240 V / 50 Hz
Consumo de potência	65 W
Saída	
Tensão nominal	21,5 V ---
Corrente de carga	2,4 A
Fusível 	T 3,15 A
Duração de carregamento	1 h
Classe de protecção	II (isolamento duplo) / 

Transporte e armazenamento

Nota:

O aparelho pode ser danificado, se armazenar ou transportar o aparelho incorretamente.

Tenha em consideração as informações de transporte e armazenamento do aparelho.

Transporte

Use a mala de transporte incluída no volume de fornecimento ao transportar o aparelho para protegê-lo de impactos externos.

Observar as seguintes indicações **antes** de cada transporte:

- Desligue o aparelho.
- Puxe o cabo elétrico do carregador da tomada de rede, segurando-o pela ficha de rede.
- Deixe o aparelho arrefecer.
- Retire o acumulador do aparelho.

O acumulador de íões de lítio incluído cumpre com a lei de transporte de mercadorias perigosas.

Observe as seguintes indicações de transporte nomeadamente na expedição do acumulador de íões de lítio:

- Os acumuladores podem ser transportados na via pública pelo utilizador sem requerimentos especiais.
- Na expedição por terceiros (p. ex. transporte aéreo ou transitário) é necessário ter em atenção requerimentos especiais de embalagem e identificação. Neste caso deve ser envolvido um especialista no transporte de mercadorias perigosas na preparação da encomenda.
 - Envie apenas acumuladores quando a caixa não se encontra danificada.
 - Feche os contatos abertos com fita adesiva e embale o acumulador de forma a que não se desloque na embalagem.
 - Tenha em atenção também eventuais diretivas nacionais adicionais.

Armazenamento

Observe o seguinte **antes** de cada armazenamento:

- Desligue o aparelho.
- Puxe o cabo elétrico do carregador da tomada de rede, segurando-o pela ficha de rede.
- Deixe o aparelho arrefecer.
- Retire o acumulador do aparelho.
- Limpe o aparelho tal como descrito no capítulo Manutenção.
- Use a mala de transporte incluída no volume de fornecimento ao armazenar o aparelho para protegê-lo de impactos externos.
- Não armazene quaisquer acumuladores de íões de lítio completamente descarregados. O armazenamento de acumuladores descarregados pode levar ao descarregamento total e com isso levar à danificação do acumulador.

Quando não estiver a usar o aparelho, se deve seguir as seguintes condições de armazenamento:

- seco e protegido da geada e do calor
- Temperatura ambiente inferior a 45 °C
- na mala de transporte num local protegido do pó e da luz solar direta

Colocação em funcionamento

Desembalar o aparelho

- Retire a mala de transporte da embalagem.



Atenção, tensão elétrica

Choque elétrico devido a isolamento insuficiente. Verificar se o aparelho apresenta danos e se está funcionando corretamente antes de usá-lo.

Se forem verificados danos, o aparelho não deve mais ser utilizado.

Não se deve utilizar o aparelho se o aparelho ou as suas mãos estiverem húmidas ou molhadas!

- Verifique o volume de fornecimento na sua totalidade e certifique-se de que não existem danos.



Aviso

Perigo de asfixia!

Não deixe material de embalagem espalhado. Ele poderia se tornar um brinquedo perigoso para as crianças.

- Elimine o material de embalagem de acordo com a legislação nacional aplicável.

Carregar o acumulador

Nota:

O acumulador pode ser danificado devido a um carregamento incorreto.

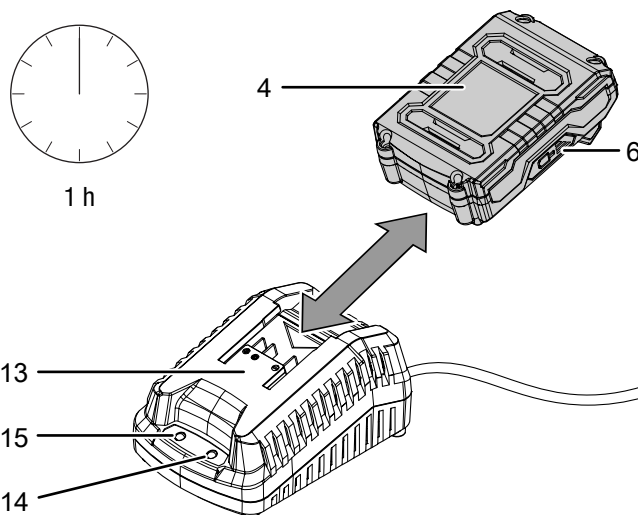
Remova a ficha do carregador antes de cada inserção ou remoção do acumulador.

Nunca carregue o acumulador com temperaturas ambiente inferiores a 10 °C ou superiores a 40 °C.

O acumulador encontra-se parcialmente carregado no momento da entrega para evitar a sua danificação por descarregamento total.

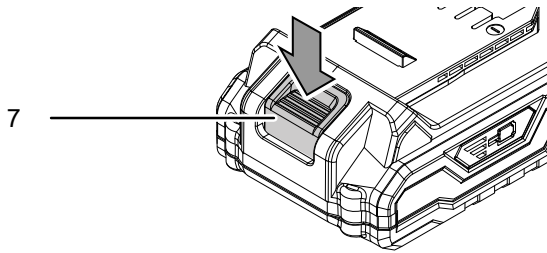
O acumulador deve ser carregado antes de colocar o aparelho em funcionamento pela primeira vez e em caso de capacidade fraca do acumulador (já só se encontra acesa a luz vermelha LED na indicação de capacidade do acumulador (6)). Para isto, faça o seguinte:

1. Empurrar o acumulador (4) conforme a figura no carregador rápido (13) até que este engatar.



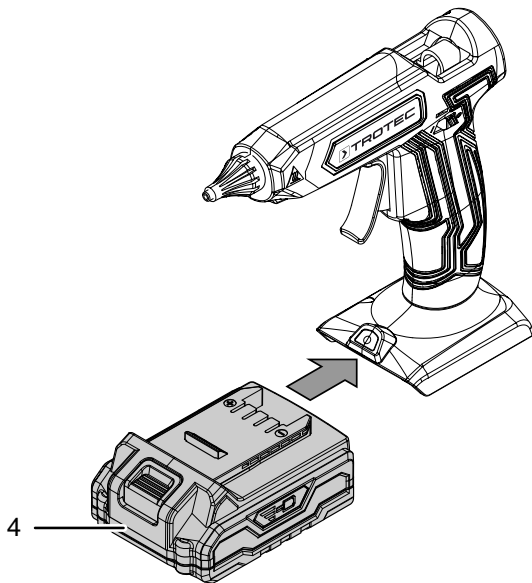
2. Conectar a ficha elétrica do carregador rápido (13) a uma tomada de rede devidamente protegida.
 - ⇒ O LED vermelho do acumulador (14) se acende.
 3. Aguarde até que o LED vermelho do acumulador (14) se apague e se acenda o LED verde do acumulador (15).
 - ⇒ O acumulador (4) está completamente carregado.
 4. Puxar o cabo elétrico do carregador rápido (13) da tomada de rede, segurando-o pela ficha de rede.
 - ⇒ O acumulador (4) e o carregador rápido (13) possivelmente aqueceram durante o processo de carregamento.
- Deixe o acumulador (4) arrefecer à temperatura ambiente.

5. Remover novamente o acumulador (4) do carregador rápido (13), apertando o botão de desbloqueio (7) e puxando o acumulador (4) do carregador rápido (13).



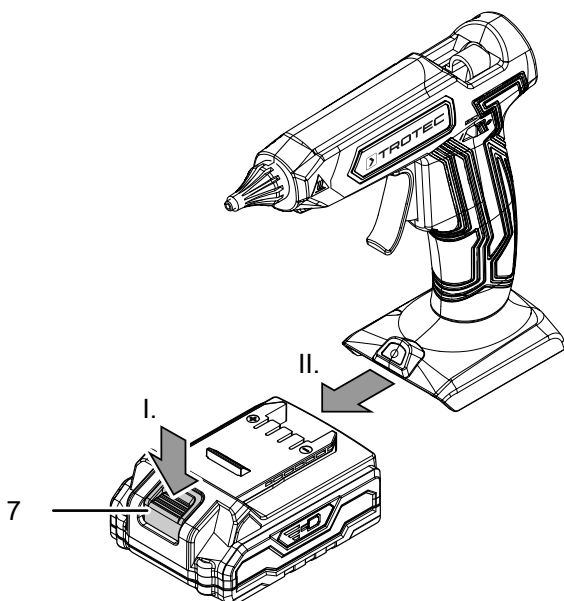
Inserir o acumulador

1. Empurre o acumulador (4) para dentro do alojamento do acumulador (8), até que este engate.



Remover o acumulador

1. Solte o acumulador (4) do aparelho apertando (I.) o botão de desbloqueio (7) e puxe o acumulador do aparelho (II.).



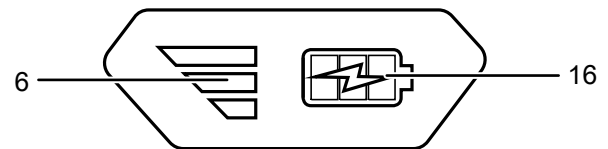
Verificar o estado de carga do acumulador

O acumulador dispõe de uma indicação de capacidade integrada.

O estado de carga é mostrado através dos três LED's da indicação de capacidade do acumulador (6) da seguinte forma:

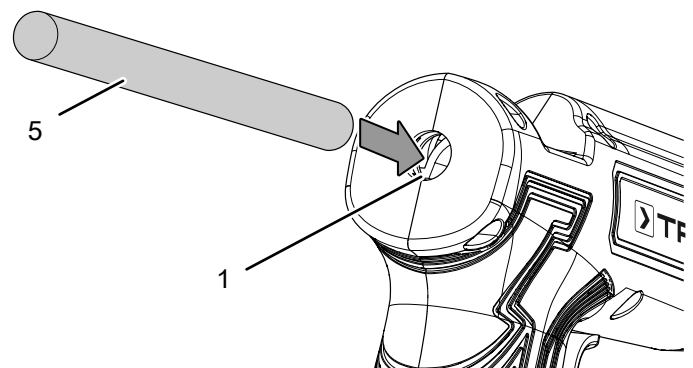
Cor do LED	Significado
Verde – Cor-de-laranja – Vermelho	carregamento/rendimento máximo
Cor-de-laranja – vermelho	carregamento/rendimento médio
Vermelho	carregamento fraco – carregar o acumulador

1. Pressionar no símbolo da bateria (16) no acumulador (4).
⇒ Pode ler o estado de carga na indicação de capacidade do acumulador (6).



Inserir a barra de cola

1. Insira uma barra de cola (5) para dentro do canal de avanço (1).



2. Carregue o acumulador (4) quando necessário, tal como descrito abaixo em *Carregar o acumulador*.

Funcionamento

Dicas e indicações no manuseio da pistola de cola quente

Geral:

- Deve desengordurar as superfícies de metal antes da colagem. Muitas vezes as máquinas de processamento deixam resíduos de óleo.
- Não é possível tirar a cola dos têxteis. Devido do seu elevado ponto de fusão também não pode ser removida por lavagem no nível de alta temperatura.
- Os pontos de colagem podem soltar-se com humidade.
- Para as variadas materiais eventualmente deve utilizar barras de cola especial.
- Ao entrar a sua pele em contacto com a cola quente, leva esta parte do seu corpo imediatamente por baixo de um jato de água fria durante alguns minutos.
- Os materiais a serem colados e a superfície onde está a trabalhar, não devem ser facilmente inflamáveis ou combustíveis.
- Antes da colagem nos materiais sensíveis a calor, deve testar a aptidão da peça de teste a ser trabalhada.

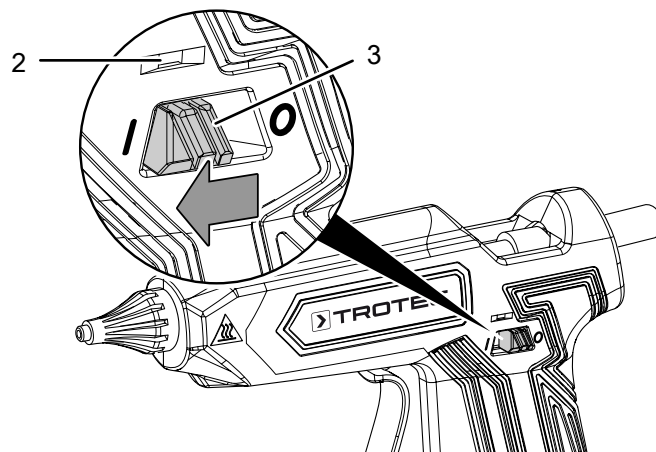
Colar:

- Aplique a cola em linhas de ziguezague sobre materiais flexíveis, como p.ex. têxteis.
- Para melhorar a aderência da cola deve aquecer os materiais de um arrefecimento rápido, como p.ex. aço, como uma pistola de ar quente.
- Após a colagem deve pressionar brevemente com as mãos as peças a serem trabalhadas. Não necessita um dispositivo de tensão.
- Pode utilizar o aparelho para colar por pontos ou com uma linha.
- Pode soltar os pontos de colagem ao aquecê-los.
- Os resíduos de cola no bico pode ser facilmente removidos após o arrefecimento.
- O método mais fácil de remover resíduos de cola arrefecidos é com uma faca afiada.
- Os pontos de cola podem ser pintados.
- Deve tornar as superfícies de metal mais rugosas antes da colagem.

Ligar e desligar o aparelho

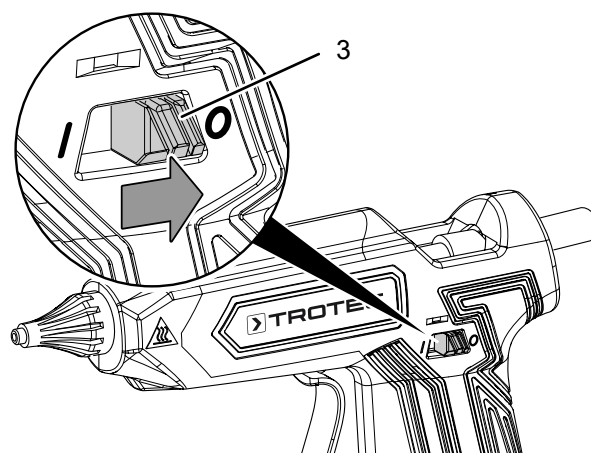
Utilize o seu equipamento de proteção individual ao utilizar o aparelho.

1. Colocar o interruptor de ligar/desligar (3) na posição **I**.
⇒ O LED do estado (2) ascende-se a vermelho.



- ⇒ A cola está a ser aquecida.
- ⇒ Ao atingir a temperatura operacional o LED do estado (2) do aparelho acende-se a verde.

2. Colocar o interruptor de ligar/desligar (3) na posição **0** para desligar o aparelho.



Desligamento automático

Durante uma pausa de trabalho o desligamento automático ajuda a poupar energia após 10 minutos. Ligue o aparelho apenas quando quer utilizá-lo.

1. Ligue novamente o aparelho através do botão de ligar/desligar (3) e verifique o LED do estado ou a indicação de capacidade do acumulador para saber se, eventualmente, o aparelho deve ser carregado ou aquecido.

Colar



Cuidado - superfície quente

O bico ainda pode estar quente após a utilização. A cola a sair do bico pode estar quente. Há perigo de queimaduras.

Não toque no bico com as mãos desprotegidas!
Utilize luvas de proteção!



Info

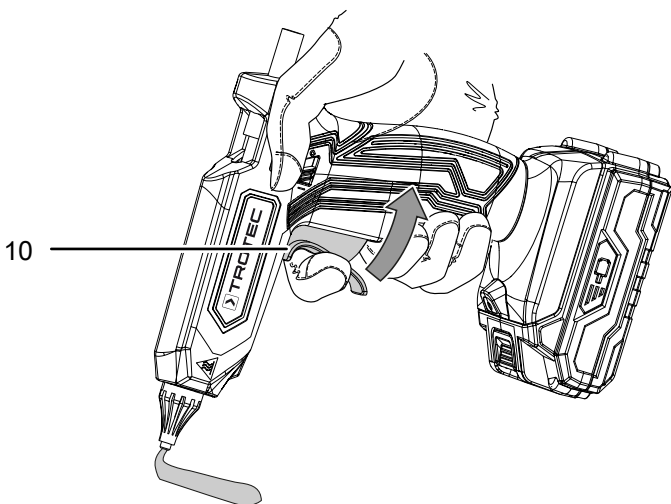
Ao empurrar a barra de cola o aparelho necessita um pouco mais tempo de aquecimento do que da primeira utilização. Resíduos de cola endurecidos podem obstruir o canal de avanço.



Info

Os pontos de colagem devem ser limpos, secos e sem gordura.

1. Deixe que a pistola de cola quente aquece. Da parte traseira, insira a barra de cola adequada para o material para dentro do canal de avanço (1).
2. Pressione o arco de avanço (10) para regular o fluxo de cola para a atividade planeada.



3. Aplique a cola eventualmente em pontos ou numa linha.
4. Junte ambas as peças a serem trabalhadas e coladas imediatamente, sob pressão durante aprox. 30 segundos.
⇒ O ponto de cola aguenta carga após aprox. 5 minutos.

Colocação fora de serviço



Atenção, tensão elétrica

Não toque na ficha de rede com as mãos húmidas ou molhadas.

- Desligue o aparelho.
- Puxe o cabo elétrico do carregador da tomada de rede, segurando-o pela ficha de rede.
- Deixe o aparelho arrefecer, se necessário.
- Retire o acumulador do aparelho (vide capítulo Colocação em funcionamento).
- Limpe o aparelho de acordo com o indicado no capítulo Manutenção.
- Armazenar o aparelho de acordo com o capítulo Transporte e armazenamento.

Acessórios que podem ser encomendados posteriormente



Aviso

Utilizar apenas acessórios e dispositivos complementares mencionados neste manual. A utilização de outras ferramentas de uso ou acessórios, recomendados no manual, pode significar um perigo de ferimentos.

Designação	Nº do artigo
Acumulador suplente Multiflex 20V 2,0 Ah	6.200.000.303
Acumulador suplente Multiflex 20V 4,0 Ah	6.200.000.320
Barras de cola de Ø 11 mm / conjunto 1 de 150 mm transparente	6.230.001.102
Barras de cola de Ø 11 mm / conjunto 2 de 150 mm colorido	6.230.001.111
Barras de cola de Ø 11 mm / conjunto 3 de 150 mm brilhante	6.230.001.121

Erros e avarias

O aparelho foi testado várias vezes durante a produção quanto ao funcionamento perfeito. No entanto, se algum problema ocorrer, verifique se o aparelho de acordo com a lista a seguir.

As atividades para a eliminação de erros e avarias, que requerem a abertura da caixa, só devem ser realizadas por uma empresa técnica autorizada ou pelo fabricante.

Nota:

Aguardar pelo menos 3 minutos após os trabalhos de manutenção e de reparação. Só então se deve ligar o aparelho novamente.

Na primeira utilização ocorre algum fumo ou cheiro:

- Isto não é devido a um erro ou a um problema. Depois de um curto período desaparecem as características.

O acumulador não carrega:

- Certifique-se de que o acumulador se encontra corretamente encaixado no carregador rápido.
Empurre o acumulador no carregador rápido de forma a que os contactos do acumulador engrenam no carregador rápido. O acumulador deve engatar no carregador rápido.
- Verifique a conexão de rede.
- Verifique se a ficha e o cabo de rede apresentam danos.
- Verificar a proteção da rede local.
- Verifique se o carregador rápido apresentar danos. Caso o carregador rápido estiver danificado, não o utilize mais. Entre em contacto com o produtor.
- Verifique os contactos do acumulador quanto a sujidade. Remova a sujidade existente, se necessário.
- O acumulador apresenta, possivelmente, um defeito e deve ser substituído. Utilize exclusivamente acumuladores do mesmo tipo.

O aparelho não começa a funcionar:

- A capacidade do acumulador está talvez muito fraca. Carregue o acumulador.
- Certifique-se de que o acumulador se encontra bem encaixado no aparelho rápido.
Empurre o acumulador sobre o aparelho de forma a que os contactos do acumulador se agarrem. O acumulador deve engatar no aparelho.
- Verifique os contactos do acumulador quanto a sujidade. Remova a sujidade existente, se necessário.

A barra de cola não é transportada:

- Eventualmente, a barra de cola é gasta ou demasiado curta. Insira uma nova barra de cola. Utilize apenas acessórios adequados / barras de cola apropriadas conforme os dados técnicos.
- Eventualmente, o diâmetro da barra de cola é demasiado grande ou pequeno. Utilize apenas acessórios adequados / barras de cola apropriadas conforme os dados técnicos.

A barra de cola cai do aparelho:

- Eventualmente, o diâmetro da barra de cola é demasiado pequeno. Utilize apenas acessórios adequados / barras de cola apropriadas conforme os dados técnicos.

Cola líquida sai do canal de avanço:

- Eventualmente, o diâmetro da barra de cola é demasiado pequeno / ou a temperatura de fusão da barra de cola é demasiado baixa. Utilize apenas acessórios adequados / barras de cola apropriadas conforme os dados técnicos.

A cola não sai uniformemente:

- Eventualmente, o aparelho ainda não atingiu a temperatura de fusão. Deixe o aparelho aquecer completamente.
- Pressione lenta e uniformemente o arco de avanço.

O ponto de colagem adere apenas num lado:

- eventualmente, a cola arrefeceu antes de juntar as peças a serem trabalhadas. Junte as peças a serem trabalhadas e coladas imediatamente, sob pressão. Aqueça os materiais de arrefecimento rápido como uma pistola de ar quente. Aplique a cola eventualmente em pontos.

A cola solta-se após o arrefecimento:

- Eventualmente, as superfícies são gordurosas, lisas e cheias de pó. Deve desengordurar, torna-las mais ásperas e limpar as superfícies.
- Eventualmente, o material não é apto para ser colado com cola rápida. Utilize barras de cola especiais.

Solas de sapatos ficam soltas:

- O couro dilata devido à humidade. Utilize barras de cola especiais.

Formam-se resíduos de cola ("fios"):

- continua pressionar o arco de avanço após a colagem. Solte atempadamente o arco de avanço.
- Limpe o bico ao levantá-lo da peça a ser trabalhada.

A peça a ser trabalhada é fundida:

- A peça a ser trabalhada é feita de um material termosensível, p.ex. poliestireno, e não é adequada para ser colada com cola rápida. Utilize barras de cola especiais.

Durante a colagem sofre queimaduras nos dedos:

- eventualmente, a cola passa papel ou têxteis. Utilize luvas de proteção ao trabalhar com uma pistola de cola quente. Eventualmente, utilize um suporte termorresistente, p.ex. de silicone.
- A peça a ser trabalhada é de metal e, eventualmente, ficou aquecido. Utilize luvas de proteção ao trabalhar com uma pistola de cola quente.

O aparelho não funciona perfeitamente após os controlos:

Entre em contacto com o serviço ao cliente. Se necessário, leve o aparelho para ser reparado numa empresa autorizada especializada em instalações elétricas ou no fabricante.

Manutenção

Atividades antes do início da manutenção



Atenção, tensão elétrica

Não toque na ficha de rede ou no acumulador com as mãos húmidas ou molhadas.

- Desligar o aparelho.
- Deixe o aparelho arrefecer completamente.
- Retire o acumulador do aparelho.



Atenção, tensão elétrica

As tarefas de manutenção que requeiram a abertura da carcaça só devem ser realizadas por empresas especializadas autorizadas ou pelo fabricante.

Informações sobre a manutenção

No interior do aparelho não se encontram peças a necessitar de manutenção ou lubrificação.

Limpeza

O aparelho deve ser limpo antes e depois de cada utilização.

Nota:

O aparelho não deve ser lubrificado após a limpeza.



Atenção, tensão elétrica

Existe o perigo de curto-circuito devido à penetração de líquidos através da caixa!

Não mergulhe o aparelho e os acessórios em água.

Assegure-se de que nenhuma água ou outros líquidos possam penetrar na caixa.

- Limpar o aparelho com um pano húmido e macio, que não solte fiapos. Assegurar-se que nenhuma humidade possa penetrar na caixa. Assegurar-se que nenhuma humidade entra em contacto com os componentes elétricos. Não utilize produtos de limpeza agressivos, tais como aerossóis de limpeza, solventes, produtos de limpeza a base de álcool ou produtos abrasivos para humedecer o pano.
- Seque o aparelho com um pano macio, que não solte fiapos.
- Mantenha limpos os contactos de conexão do aparelho e do carregador.

Descarte

Deve eliminar os materiais de embalagem a proteger o meio ambiente e conforme as diretrizes de eliminação em vigor.



Este símbolo indica que este produto não pode ser eliminado juntamente com resíduos domésticos em conformidade com a Diretiva Resíduos de Equipamentos Elétricos e Eletrônicos (2012/19/UE) e com a legislação nacional. Este produto deve ser entregue num ponto de recolha designado. Isto pode ser feito, por exemplo, devolvendo-o aquando da compra de um produto semelhante ou entregando-o a um ponto de recolha autorizado para o reprocessamento de resíduos de equipamentos elétricos e eletrônicos. O manuseamento inadequado de resíduos de equipamentos pode ter um impacto negativo no meio ambiente e na saúde humana devido a substâncias potencialmente perigosas que se encontram frequentemente nos resíduos de equipamentos elétricos e eletrônicos. Ao eliminar este produto corretamente, também contribui para o uso eficaz dos recursos naturais. As informações sobre os pontos de recolha de resíduos de equipamentos podem ser obtidas junto da administração municipal, da autoridade pública de gestão de resíduos, de um organismo autorizado para a eliminação de resíduos de equipamentos elétricos e eletrônicos ou do seu serviço de recolha de resíduos.



Este símbolo indica que as pilhas e acumuladores recarregáveis não devem ser eliminadas juntamente com o lixo doméstico. Os consumidores são legalmente obrigados a eliminar as pilhas e acumuladores na recolha separada. As pilhas e acumuladores podem ser entregues gratuitamente num ponto de recolha no seu município/distrito ou em lojas, para que possam ser eliminados de forma amiga do ambiente e para a recuperação de matérias-primas valiosas. Se eliminados de forma inadequada, os ingredientes tóxicos podem ser libertados para o meio ambiente com efeitos nocivos para as pessoas, os animais e as plantas. As pilhas e acumuladores recarregáveis contidas em aparelhos elétricos devem, se possível, ser eliminadas separadamente. Só entregue pilhas e acumuladores recarregáveis quando estiverem descarregadas. Se possível, utilize pilhas recarregáveis em vez de pilhas descartáveis. No caso de baterias e acumuladores contendo lítio, desligue os terminais antes da eliminação para evitar um curto-circuito externo. Um curto-circuito pode levar a um incêndio ou uma explosão. As pilhas com maior teor de poluentes também estão marcadas com os seguintes símbolos por baixo do símbolo: Cd = cádmio, Hg = mercúrio, Pb = chumbo.

Trotec GmbH

Grebener Str. 7
D-52525 Heinsberg

☎ +49 2452 962-400

☎ +49 2452 962-200

✉ info@trotec.com

www.trotec.com