

PCSS 10-1200

PT

MANUAL DE INSTRUÇÕES
SERRA CIRCULAR MANUAL



 TROTEC

Índice

Informações sobre o manual de instruções	1
Segurança	2
Informações sobre o aparelho	7
Transporte e armazenamento	9
Colocação em funcionamento	10
Funcionamento	17
Erros e avarias	19
Manutenção	20
Descarte	20

Informações sobre o manual de instruções

Símbolos



Atenção, tensão elétrica

Este símbolo avisa sobre os perigos para a vida e a saúde de pessoas devido à tensão elétrica.



Atenção, superfície quente

Este símbolo avisa sobre os perigos para a vida e a saúde de pessoas devido a superfícies quentes.



Atenção, objeto pontiagudo

Este símbolo avisa sobre os perigos para a vida e a saúde de pessoas devido a objetos afiados.



Atenção, lesões nas mãos

Este símbolo avisa sobre os perigos para a vida e a saúde de pessoas devido a ferimentos nas mãos.



Atenção

A palavra-sinal designa um perigo com médio grau de risco, que pode causar a morte ou uma lesão grave se não for evitado.



Cuidado

A palavra-sinal designa um perigo com baixo grau de risco, que pode causar a uma lesão ligeira ou média se não for evitado.

Aviso

A palavra-sinal avisa sobre informações importantes (p.ex. danos materiais), mas não se refere a perigos.



Info

Avisos com este símbolo ajudar-lhe-ão a realizar as suas tarefas mais rapidamente e com mais segurança.



Seguir as instruções

Avisos com este símbolo indicam que deve observar o manual de instruções.



Utilizar proteção auricular

Avisos com este símbolo indicam que deve usar proteção de audição.



Utilizar óculos de proteção

Avisos com este símbolo indicam que deve usar proteção visual.



Usar máscara de proteção

Avisos com este símbolo indicam que deve usar uma máscara de proteção.



Utilizar vestuário de proteção apertado

Avisos com este símbolo indicam que deve usar proteção para os olhos.



Utilizar luvas de proteção

Avisos com este símbolo indicam que deve usar luvas de proteção.

As versões atuais do manual de instruções e da declaração de conformidade UE podem ser baixadas no seguinte link:



PCSS 10-1200



<https://hub.trotec.com/?id=41385>

Segurança

Leia atentamente este manual de instruções antes de usar / operar o dispositivo e guardar este manual de instruções sempre nas imediações do local de instalação ou perto do dispositivo!



Atenção

Ler todas as indicações de segurança e as instruções.

O desrespeito às indicações de segurança e às instruções pode causar choque elétrico, incêndios e/ou graves lesões.

Guardar todas as indicações de segurança e as instruções para futuras consultas.

Este aparelho pode ser usado por crianças a partir de 8 anos de idade, assim como por pessoas com deficiências físicas, sensoriais ou mentais ou com falta de experiência e/ou conhecimento, se forem supervisionadas ou instruídas quanto à utilização segura do aparelho e se compreenderem os perigos daí resultantes.

Crianças não devem brincar com o aparelho. Limpeza e manutenção não devem ser executadas por crianças sem supervisão.

O termo *ferramenta elétrica*, usado nas indicações de segurança, refere-se a ferramentas elétricas ligadas à rede (por cabo de rede) e ferramentas elétricas com acumulador (sem cabo de rede).



Instruções gerais de segurança para ferramentas elétricas - Segurança no local de trabalho

- **Mantenha a sua área de trabalho sempre limpa e bem iluminada.** Desordem ou áreas insuficientemente iluminadas podem causar acidentes.
- **Não trabalhar com a ferramenta elétrica em áreas com risco de explosão, nas quais possam se encontrar líquidos, gases ou pós inflamáveis.** Ferramentas elétricas produzem faíscas, que podem inflamar pós ou vapores.
- **Manter crianças e outras pessoas afastadas da ferramenta elétrica durante a utilização.** No caso de distração é possível que seja perdido o controlo sobre o aparelho.



Instruções gerais de segurança para ferramentas elétricas - Segurança elétrica

- **A ficha de rede da ferramenta elétrica ou a fonte de alimentação deve caber na tomada. A ficha de rede não deve ser modificada de maneira alguma. Não utilizar uma ficha de adaptação junto com ferramentas elétricas protegidas por ligação à terra.** Fichas de rede não modificadas e tomadas apropriadas reduzem o risco de um choque elétrico.
- **Evitar que o corpo possa entrar em contacto com superfícies ligadas à terra, tais como as de tubos, aquecimentos, fogões e frigoríficos.** Há um risco elevado devido a choque elétrico, se o corpo estiver ligado à terra.
- **Manter a ferramenta elétrica afastada de chuva ou humidade.** A infiltração de água numa ferramenta elétrica aumenta o risco de choque elétrico.
- **Não usar o cabo de forma indevida, tal como para por exemplo transportar a ferramenta elétrica, para pendurá-la ou para puxar a ficha de rede da tomada. Manter o cabo afastado de calor, óleo, cantos afiados ou partes do aparelho em movimento.** Cabos danificados ou emaranhados aumentam o risco de um choque elétrico.
- **Se trabalhar com uma ferramenta elétrica ao ar livre, só deverá utilizar cabos de extensão apropriados para áreas exteriores.** A utilização de um cabo de extensão apropriado para áreas exteriores reduz o risco de um choque elétrico.
- **Se não for possível evitar o funcionamento da ferramenta elétrica em áreas húmidas, deverá ser utilizado um disjuntor de corrente de avaria.** A utilização de um disjuntor de corrente de avaria reduz o risco de um choque elétrico.

Instruções gerais de segurança para ferramentas elétricas - Segurança de pessoas

- **Esteja atento, observe o que está a fazer e tenha prudência ao trabalhar com uma ferramenta elétrica. Não utilizar uma ferramenta elétrica quando estiver fatigado ou sob a influência de drogas, álcool ou medicamentos.** Um momento de descuido ao utilizar a ferramenta elétrica, pode levar a lesões graves.



Utilizar equipamento de proteção pessoal e sempre óculos de proteção. A utilização de um equipamento individual de proteção como máscara de proteção, sapatos de segurança, proteção auricular, capacete de proteção ou vestuário de proteção apertado, de acordo com a aplicação da ferramenta elétrica, reduz o risco de lesões.

- **Evitar uma colocação em funcionamento involuntária. Assegure-se de que a ferramenta elétrica esteja desligada, antes de ser ligada à alimentação de corrente elétrica e /ou de ser colocado o acumulador, antes de ser apanhada ou de ser transportada.** Se tiver o dedo no interruptor ao transportar a ferramenta elétrica ou se o aparelho for conectado à alimentação de rede enquanto estiver ligado, poderão ocorrer acidentes.
- **Remover ferramentas de ajuste ou chaves de porcas antes de ligar a ferramenta elétrica.** Uma ferramenta ou chave que se encontre numa parte de aparelho em movimento pode levar a lesões.
- **Evitar uma posição anormal do corpo. Mantenha uma posição firme e mantenha sempre o equilíbrio.** Desta forma é mais fácil controlar a ferramenta elétrica em situações imprevistas.
- **Usar roupa apropriada. Não usar roupa larga nem jóias. Mantenha os cabelos, roupas e luvas afastadas de partes em movimento.** Roupas frouxas, cabelos longos ou jóias podem ser agarrados por peças em movimento.
- **Se for possível montar dispositivos de aspiração ou de recolha, assegure-se de que estejam conectados e que sejam utilizados corretamente.** O uso de uma aspiração de pó pode reduzir perigos devido ao pó.

Instruções gerais de segurança para ferramentas elétricas - Utilização e tratamento da ferramenta elétrica

- **Não sobrecarregar o aparelho. Utilize a ferramenta elétrica apropriada para o seu trabalho.** Com a ferramenta elétrica apropriada poderá trabalhar melhor e com mais segurança na faixa de potência indicada.
- **Não utilizar uma ferramenta elétrica que tenha um interruptor defeituoso.** Uma ferramenta elétrica que não pode mais ser ligada nem desligada, é perigosa e deve ser reparada.
- **Puxar a ficha de rede da tomada e/ou retirar o acumulador, antes de executar ajustes no aparelho, de substituir peças e acessórios ou de guardar o aparelho.** Esta medida de precaução evita o arranque involuntário da ferramenta elétrica.
- **Guardar ferramentas elétricas, não utilizadas, fora do alcance das crianças. Não permita que pessoas que não estejam familiarizadas com o aparelho ou que não tenham lido estas instruções, utilizem o aparelho.** Ferramentas elétricas são perigosas se forem utilizadas por pessoas inexperientes.
- **Ferramentas elétricas devem ser tratadas com cuidado. Controlar se as partes móveis estão em perfeito estado de funcionamento e não emperram, se há peças quebradas ou danificadas que possam prejudicar o funcionamento da ferramenta elétrica. Permitir que peças danificadas sejam reparadas antes da utilização do aparelho.** Muitos acidentes têm como causa, a manutenção insuficiente das ferramentas elétricas.
- **Manter as ferramentas de corte afiadas e limpas.** Ferramentas de corte cuidadosamente tratadas e com cantos de corte afiados emperram com menos frequência e podem ser conduzidas com maior facilidade.
- **Utilizar a ferramenta elétrica, os acessórios e as ferramentas de trabalho, etc. de acordo com as instruções. Considerar as condições de trabalho e a tarefa a ser executada.** A utilização de ferramentas elétricas para outras tarefas a não ser as aplicações previstas, pode levar a situações perigosas.

Instruções gerais de segurança para ferramentas elétricas - Serviço

- **Só permita que a sua ferramenta elétrica seja reparada por pessoal especializado e qualificado e só com peças de reposição originais.** Desta forma é assegurada a segurança da ferramenta elétrica.



Avisos de segurança específicas do aparelho para serras circulares manuais

Avisos de segurança para todas as serras

Processo de serrar

- **PERIGO: Não entre com as suas mãos na área de serrar e não toque na lâmina de serrar. Com a sua segunda mão deve segurar a pega adicional ou a caixa do motor.** Ao segurar a serra com ambas as mãos, estas não podem ficar feridas pela lâmina de serrar.
- **Não coloque as mãos por baixo da peça de trabalho.** Debaixo da peça a trabalhar, a tampa protetora não pode protegê-lo da lâmina de serrar.
- **Adapte a profundidade de corte à espessura da peça a trabalhar.** Menos do que a altura de um dente inteiro deve ser visível debaixo da peça a trabalhar.
- **Nunca deve segurar a peça a ser serrada com a mão e acima da perna. Segure a peça de trabalho num dispositivo de fixação estável.** É importante que a peça a trabalhar é bem fixa para minimizar o perigo de contacto corporal, o prender da lâmina de serrar ou a perda de controlo.
- **Ao executar trabalhos durante os quais haja a possibilidade da ferramenta elétrica atingir cabos elétricos ou seu próprio cabo de ligação, deverá sempre segurar a ferramenta elétrica pelas superfícies das pegas isoladas.** O contacto com um cabo sob tensão também pode colocar sob tensão as peças metálicas da ferramenta elétrica e levar a um choque elétrico.
- **Nos cortes longitudinais deve utilizar sempre o encosto ou um guia marginal linear.** Deste modo, melhora a precisão de corte e reduz um possível prender da lâmina de serrar.
- **Utilizar sempre lâminas de serrar do tamanho correto e com um orifício de assento correspondente (p. ex. rômbico ou redondo).** As lâminas de serrar, que não correspondem aos componentes de montagem da serra, apresentam rotações excêntricas e causas a perda de controlo.
- **Nunca deve utilizar arruelas ou parafusos danificados ou erradas para as lâminas de serrar.** As arruelas e os parafusos para a lâmina de serrar foram construídos especialmente para a sua serra, para obter um desempenho e uma segurança operacional otimizadas.

Demais avisos de segurança para todas as serras

Ricochete - Causas e os respetivos avisos de segurança

Ricochete é a reação súbita devida a uma lâmina de serrar presa, entalhada ou não corretamente alinhada, causando e elevação não controlada da serra, que sai da peça a trabalhar, na direção do utilizador.

Se a lâmina de serrar ficar presa ou entalhada na ranhura de corte a fechar-se, a lâmina de serrar pode bloquear e a força do motor empurra a serra para trás, em direção ao utilizador.

Se a lâmina de serrar é torcida ou mal alinhada na ranhura de corte, os dentes do canto traseiro da lâmina de serrar podem ficar presos na superfície da madeira, de modo que a lâmina de serrar sai da ranhura de corte e a serra salta em direção ao utilizador.

Um ricochete é o resultado do uso errado ou defeituoso da serra. Pode ser evitado com as medidas de prevenção apropriadas descritas em seguida.

- **Deve segurar bem a serra com ambas as mãos e colocar os seus braços numa posição, que permite a interceptar as forças de ricochete. Mantenha-se sempre ao lado da lâmina de serrar, nunca deve posicionar o seu corpo numa linha com a lâmina de serrar.** Em caso de ricochete, a serra circular pode saltar para trás, no entanto, o utilizador pode controlar as forças de ricochete com as adequadas medidas de precaução.
- **Caso a lâmina de serrar fique presa ou se interrompe o trabalho desligue a serra e mantenha o material quieto até que a lâmina de serrar fique totalmente parada. Nunca deve tentar de retirar ou puxar a serra da peça a trabalhar se a lâmina de serrar ainda estiver a girar, porque pode causar um ricochete.** Descubra e resolva a causa da lâmina de serrar presa.
- **Se quer ligar novamente uma serra inserida numa peça a trabalhar, deve colocar a lâmina de serrar na ranhura de corte e verificar que nenhum dos dentes da serra fica preso na peça a trabalhar.** Se a lâmina de serrar ficar presa, pode sair da peça a trabalhar e causar um ricochete ao ligar novamente a serra.
- **Apoie as grandes placas para diminuir o risco de um ricochete devido à lâmina de serrar presa.** Placas grandes podem apresentar uma flexão devido ao seu próprio peso. As placas devem ser apoiadas em ambos os lados, tanto perto da ranhura de corte como também perto do canto.
- **Não utilizar lâminas de serrar gastas ou danificadas.** As lâminas de serrar com dentes gastas ou não corretamente alinhados prendem a lâmina de serrar e causam um ricochete devido à ranhura de corte demasiado apertada.

- **Antes de iniciar o serrar deve fixar os ajustes da profundidade e do ângulo do corte.** Se o ajuste mudar durante o processo de serrar, a lâmina de serrar pode ficar presa e causar um ricochete.
- **Tenha especial cuidado ao realizar cortes de serrar em paredes existentes ou em outras áreas não controláveis visualmente.** A lâmina a imergir pode ficar bloqueada ao serrar objetos ocultos e causar ricochete.

Avisos de segurança para serras circulares com tampa protetora basculante e serras circulares com tampa protetora de arraste - função da tampa protetora inferior

- **Antes de qualquer utilização deve verificar o fecho correto da tampa protetora inferior. Não utilizar a serra se a tampa protetora inferior não for livremente móvel e não apresenta um fecho imediato. Nunca deve apertar ou atar a tampa protetora inferior na sua posição aberta.** Caso a serra caia ao chão, sem querer, a tampa protetora inferior pode ficar deformada. Abrir a tampa protetora por meio da alavanca de repuxo e assegurar, que é livremente móvel e que não entre em contacto nem com a lâmina de serrar nem com outros componentes, em todos os ângulos e profundidades de corte.
- **Verificar a função da mola para a tampa protetora inferior. Mandar realizar a manutenção da serra antes do uso se a tampa protetora inferior e a mola não funcionam corretamente.** Componentes danificados, acumulações pegajosas ou aglomerações de aparas causam um retardamento no funcionamento da tampa protetora.
- **Abrir manualmente a tampa protetora inferior apenas nos cortes especiais, como p. ex. “cortes de imersão e angulares”.** Abrir a tampa protetora inferior por meio da alavanca de repuxo, que deve ser solta no momento quando a lâmina de serrar entra na peça a trabalhar. Em todos os outros trabalhos de serrar a tampa protetora inferior deve funcionar automaticamente.
- **Não pousar a serra na bancada de trabalho ou no chão sem que a tampa protetora inferior cobre a lâmina de serrar.** Uma lâmina de serrar desprotegida em movimento de inércia move a serra na direção contrária da rotação de serrar e serra todo o que está no caminho. Nisso, tenha em atenção o tempo de inércia da lâmina de serrar.

Avisos de segurança adicionais para todas as serras com cunho - função do cunho

- **Utilizar a lâmina de serrar adequado para o cunho.** Para obter o efeito do cunho a lâmina de aço da lâmina de serrar deve ser mais fina do que o cunho e a espessura dos dentes deve ser maior do que a espessura do cunho.
- **Ajustar o cunho em conformidade com a descrição incluída neste manual de instruções.** Distâncias, posições e orientações erradas podem ser o motivo para que o ricochete do cunho não pode ser evitado eficientemente.
- **Utilizar sempre o cunho, exceto nos cortes de imersão.** Montar novamente o cunho após o corte de imersão. O cunho perturba nos cortes de imersão e pode causar um ricochete.
- **Para que o cunho possa dar o seu efeito este deve estar na ranhura de corte.** Nos cortes curtos o cunho não terá efeito ao evitar um ricochete.
- **Não operar a serra com cunho oculto.** Mesmo uma pequena avaria pode retardar o fecho da tampa protetora.

Avisos de segurança adicionais para serras circulares manuais

- **Não ponha as suas mãos na abertura da ejeção de aparas.** Pode ferir-se nos componentes a girar.
- **Não deve trabalhar com a ferramenta elétrica na posição inversa.** Deste modo, não consegue controlar suficientemente a ferramenta elétrica.
- **Utilize detetores apropriados para encontrar as linhas de alimentação escondidas, ou contacte os operadores de mercado locais.** O contacto com cabos elétricos pode causar fogo e choque elétrico. Danificar uma linha de gás pode causar uma explosão. A entrada numa linha de água causa danos materiais ou pode causar um choque elétrico.
- **Não operar a ferramenta elétrica de forma estacionária.** Não é concebida para ser operada com uma mesa de serrar.
- **Não utilizar lâminas de serrar de aço HSS.** Tais lâminas de serrar partem-se facilmente.
- **Não deve serrar metais ferrosos.** Aparas a arder podem incendiar o sistema de aspiração de pó.

Utilização conforme a finalidade

Utilize o aparelho PCSS 10-1200 exclusivamente para serrar cortes longitudinais e transversais bem como cortes em meia-esquadria, em madeira, aglomerados de madeira, plástico, materiais leves de construção e metais não-ferrosos, sempre com a lâmina de serrar adequada e com contacto firme, observando os dados técnicos.

Recomendamos que utilize o aparelho elétrico com os acessórios originais da Trotec.

Uso inadequado

- O aparelho não é destinado para processar madeira com humidade.
- O aparelho não é destinado para processar vidro ou pedra.
- O aparelho não é indicado para processar metais ferrosos.
- O aparelho não é adequado para serrar por imersão.

Qualificação pessoal

As pessoas que utilizam este aparelho devem:

- ter lido e compreendido o manual de instruções, especialmente o capítulo 'Segurança'.

Equipamento de proteção individual



Utilize proteção auricular.

Os efeitos do ruído podem causar a perda da audição.



Utilize óculos de proteção.

Está assim a proteger os seus olhos contra fragmentos lascados, fragmentos que possam cair ou estilhaços que podem causar lesões.



Utilize uma máscara de proteção.

Está assim a proteger-se contra a inspiração de poeiras nocivas à saúde que se podem formar durante os trabalhos.



Utilize luvas de proteção.

Está assim a proteger as suas mãos contra queimaduras, esmagamentos e abrasões da pele.



Utilizar vestuário de proteção apertado.

Deste modo, vai proteger-se do perigo que o vestuário é puxado para dentro de peças rotativas.

Riscos residuais



Atenção, tensão elétrica

Choque elétrico devido a isolamento insuficiente. Verificar se o aparelho apresenta danos e se está funcionando corretamente antes de usá-lo. Se forem verificados danos, o aparelho não deve mais ser utilizado.

Não se deve utilizar o aparelho se o aparelho ou as suas mãos estiverem húmidas ou molhadas!



Atenção, tensão elétrica

Trabalhos em componentes elétricos só devem ser realizados por um especialista autorizado!



Atenção, tensão elétrica

Remova a ficha da tomada antes de qualquer trabalho no aparelho!

Puxe o cabo elétrico da tomada de rede, segurando-o pela ficha de rede.



Atenção, tensão elétrica

Existe o perigo de curto-circuito devido à penetração de líquidos através da caixa!

Não mergulhe o aparelho e os acessórios em água. Assegure-se de que nenhuma água ou outros líquidos possam penetrar na caixa.



Atenção, materiais explosivos

Poeiras finas e aparas geradas durante o processo de serrar, são altamente inflamáveis. Há risco de incêndio e explosão!

Utilize um saco de recolha de pó ou aparas ou um sistema de aspiração de pó e aparas para recolher as poeiras formadas.



Atenção, superfície quente

A ferramenta utilizada pode estar ainda quente após a utilização. Existe o perigo de queimadura ao tocar na ferramenta utilizada.

Não toque na ferramenta utilizada com as mãos nuas. Utilize luvas de proteção!



Atenção, lesões nas mãos

Na zona da lâmina de serrar e da placa de base existe o risco de entalamento devido a um manuseamento descuidado.

Utilize luvas de proteção!



Atenção, objeto pontiagudo

As partes da lâmina de serrar são afiadas. Existe o risco de ferimentos devido a um manuseamento descuidado.

Utilize luvas de proteção!

**Atenção**

Pós tóxicos!



Os pós nocivos/tóxicos que ocorrem durante o funcionamento apresentam um risco à saúde do operador ou das pessoas que se encontrem próximas. Utilize óculos de proteção ou máscara contra pó!

**Atenção**

Não trabalhe com materiais que contenham amianto. O amianto é cancerígeno.

**Atenção**

Certifique-se de que não atinge cabos elétricos, tubos de gás ou de água quando estiver a trabalhar com uma ferramenta elétrica. Verifique, se necessário, com um detetor de linhas, antes de perfurar ou fazer um corte numa parede.

**Atenção**

Risco de ferimentos causados por estilhaços ou encaixes de ferramenta partidos.

**Atenção**

Este aparelho pode ser perigoso se for usado de forma incorreta ou por pessoas não treinadas e se não for usado para a sua finalidade! Observe as qualificações pessoais!

**Atenção**

O aparelho não é um brinquedo e não deve estar nas mãos de crianças.

**Atenção**

Perigo de asfixia!
Não deixe material de embalagem espalhado. Ele poderia se tornar um brinquedo perigoso para as crianças.

**Cuidado**

Emissões de vibração podem causar riscos de saúde, caso se utilize o aparelho durante um longo período de tempo ou não for utilizado ou reparado de forma adequada.

**Cuidado**

Manter distância suficiente de fontes de calor.

Aviso

O aparelho pode ser danificado, se armazenar ou transportar o aparelho incorretamente. Tenha em consideração as informações de transporte e armazenamento do aparelho.

Comportamento em caso de emergência

1. Desligue o aparelho.
2. Em um caso de emergência, separe o aparelho da corrente elétrica: Puxe o cabo elétrico da tomada de rede, segurando-o pela ficha de rede.
3. Não conectar um aparelho defeituoso novamente à conexão de rede.

Informações sobre o aparelho**Descrição do aparelho**

Utilize o aparelho PCSS 10-1200 para serrar cortes longitudinais e transversais bem como corte em meia-esquadria, em madeira, aglomerados de madeira, plástico, materiais leves de construção e metais não-ferrosos, sempre com a lâmina de serrar adequada e com contacto firme.

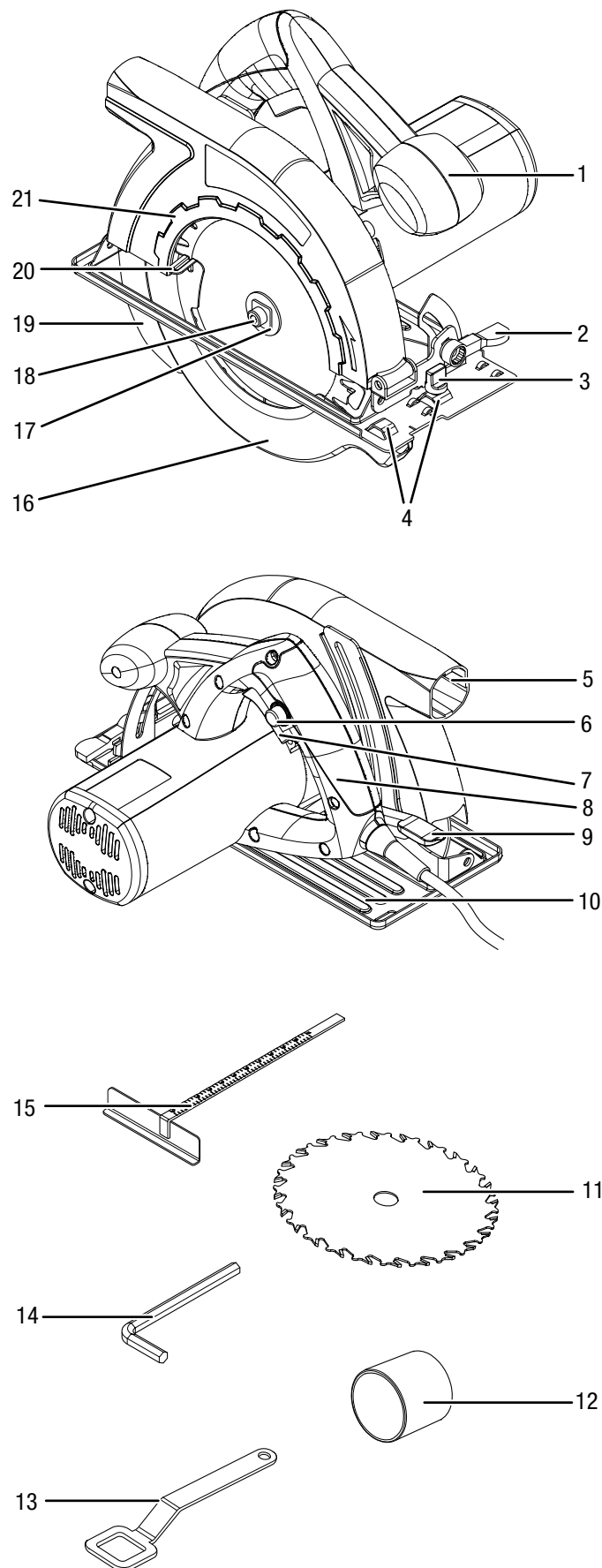
A profundidade de corte pode ser ajustada gradualmente entre 0 mm e 55 mm.

O ângulo de corte pode ser ajustado gradualmente entre 0° e 45°.

O aparelho possui um motor de 1.200 watts com um número de rotações em vazio de 5.000 rpm.

O aparelho dispõe de um bloqueio de ligação para evitar a ligação involuntária do aparelho.

Apresentação do dispositivo



Nº	Designação
1	Pega adicional
2	Alavanca de bloqueio para o ângulo de corte
3	Parafuso de orelhas para o encosto em paralelo
4	Dispositivo de fixação do encosto em paralelo
5	Ejeção de aparas
6	Bloqueio de ligação
7	Botão de ligar/desligar
8	Alça de transporte
9	Alavanca de bloqueio para a profundidade de corte
10	Placa base
11	Lâmina de serrar
12	Adaptador para a aspiração de pó
13	Chave para lâmina de serrar
14	Chave Allen
15	Encosto em paralelo
16	Tampa protetora inferior
17	Flange tensionador
18	Parafuso de aperto com arruela
19	Cunho
20	Alavanca de repuxo para tampa protetora
21	Tampa protetora superior

Volume de fornecimento

- 1 x aparelho PCSS 10-1200
- 1 x lâmina de serrar HW 24 dentes (para madeira e plástico)
- 1 x encosto em paralelo
- 1 x adaptador para a aspiração de pó
- 1 x chave Allen SW6
- 1 x chave para lâmina de serrar
- 1 x manual de instruções

Dados técnicos

Parâmetro	Valor
Modelo	PCSS 10-1200
Conexão à rede	1/N/PE ~ 230 V / 50 Hz
Consumo de potência	1,2 kW
Número de rotações em vazio	5.000 rpm
Diâmetro da lâmina de serrar, no máx.	160 mm
Profundidade de corte	no máx. 55 mm com 0° no máx. 38 mm com 45°
Ângulo de corte	0° a 45°
Dimensão Placa base	120 x 260 mm
Comprimento do cabo	2 m
Classe de proteção	II / □
Peso	3,5 kg
Lâminas de serrar (no volume de fornecido)	
Lâmina de serrar HW para madeira e plástico	24 dentes
Velocidade em marcha em vazio Lâmina de serrar	7.000 rpm
Diâmetro do orifício	20 mm
Lâmina de aço Espessura	1,5 mm
Espessura dos dentes	2,8 mm
Informações de vibração de acordo com EN 60745	
Valor total de emissão de vibração:	
Valor de emissão de vibrações Pega principal a_h	2,436 m/s ²
Valor de emissão de vibração punho frontal a_h	2,434 m/s ²
Incerteza K	1,5 m/s ²
Valores acústicos de acordo com EN 60745	
Nível de pressão acústica L_{pA}	93,8 dB(A)
Potência acústica L_{WA}	104,8 dB(A)
Incerteza K	3 dB



Utilize proteção auricular.

Os efeitos do ruído podem causar a perda da audição.

Indicações sobre informações de ruído e vibração:

- O nível de vibração apresentado neste manual de instruções corresponde a medições feitas por processos de medição segundo a norma constante em EN 60745 e pode ser aplicado na comparação com o aparelho. O valor de emissão de vibração apresentado pode também ser aplicado na estimativa inicial da suspensão.



Cuidado

Emissões de vibração podem causar riscos de saúde, caso se utilize o aparelho durante um longo período de tempo ou não for utilizado ou reparado de forma adequada.

- O nível de vibração alterar-se-á de acordo com a utilização da ferramenta elétrica e pode ser diferente na maioria dos casos dos valores apresentados neste manual de instruções. A carga de vibração pode ser subestimada quando a ferramenta elétrica é utilizada regularmente desta maneira. Para uma estimativa da carga de vibração durante um determinado período de tempo devem também ser considerados os tempos nos quais o aparelho está desligado ou em andamento, mas não efetivamente em uso. Isto pode reduzir significativamente a carga de vibração na totalidade do período de tempo.

Transporte e armazenamento

Aviso

O aparelho pode ser danificado, se armazenar ou transportar o aparelho incorretamente. Tenha em consideração as informações de transporte e armazenamento do aparelho.

Transporte

Observar as seguintes indicações **antes** de cada transporte:

- Desligue o aparelho.
- Puxe o cabo elétrico da tomada de rede, segurando-o pela ficha de rede.
- Deixe o aparelho arrefecer.

Armazenamento

Observe o seguinte **antes** de cada armazenamento:

- Desligue o aparelho.
- Puxe o cabo elétrico da tomada de rede, segurando-o pela ficha de rede.
- Deixe o aparelho arrefecer.
- Limpe o aparelho tal como descrito no capítulo Manutenção.

Quando não estiver a usar o aparelho, se deve seguir as seguintes condições de armazenamento:

- seco e protegido da geada e do calor
- temperatura ambiente inferior a 40 °C
- em um local protegido da poeira e da luz solar direta

Colocação em funcionamento

Desembalar o aparelho

- Retire o aparelho e os acessórios da embalagem.



Atenção, tensão elétrica

Choque elétrico devido a isolamento insuficiente. Verificar se o aparelho apresenta danos e se está funcionando corretamente antes de usá-lo. Se forem verificados danos, o aparelho não deve mais ser utilizado.

Não se deve utilizar o aparelho se o aparelho ou as suas mãos estiverem húmidas ou molhadas!

- Verifique o conteúdo na sua totalidade e certifique-se de que não existem danos.



Atenção

Perigo de asfixia!

Não deixe material de embalagem espalhado. Ele poderia se tornar um brinquedo perigoso para as crianças.

- Elimine o material de embalagem de acordo com a legislação nacional aplicável.

Ajustar a profundidade de corte

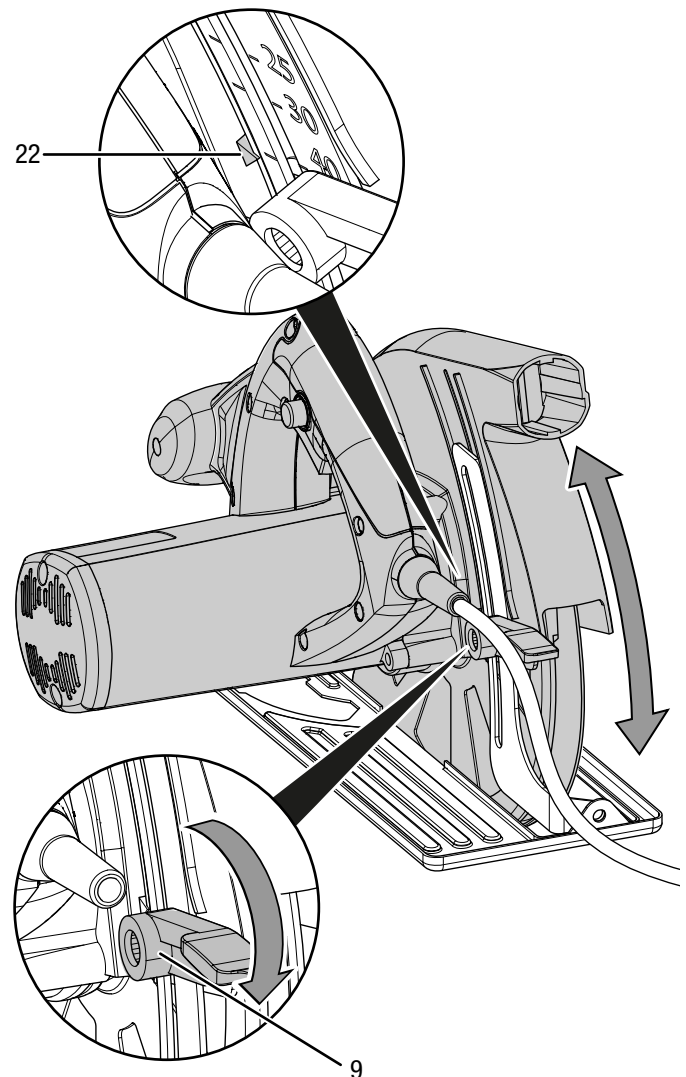
A profundidade de corte pode ser ajustada de 0 mm a 55 mm na posição de 0°.



Info

A profundidade de corte deveria ser aprox. 3 mm maior do que a espessura do material de modo que quase toda a altura dos dentes é visível debaixo da peça a trabalhar.

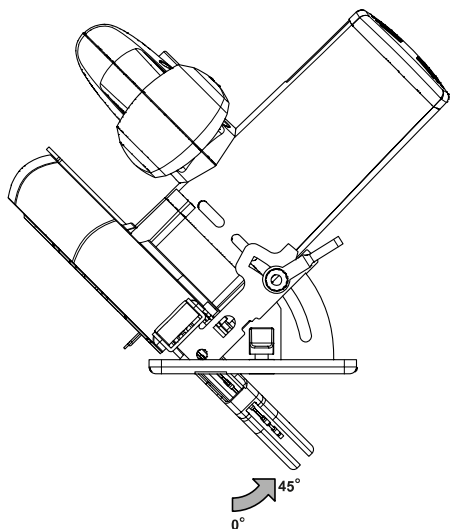
1. Soltar a alavanca de bloqueio (9).
2. Ajustar a profundidade de corte desejada com o escalão para a profundidade de corte (22).



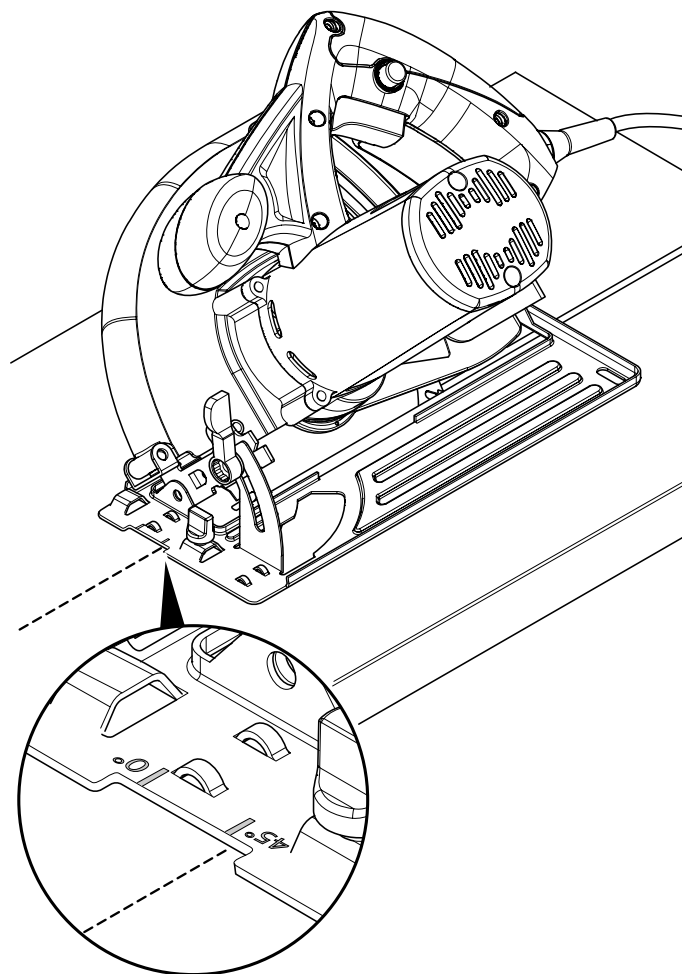
3. Apertar novamente a alavanca de bloqueio (9).

Ajustar o ângulo de corte

Pode ajustar o ângulo de corte na faixa de 0° a 45°.



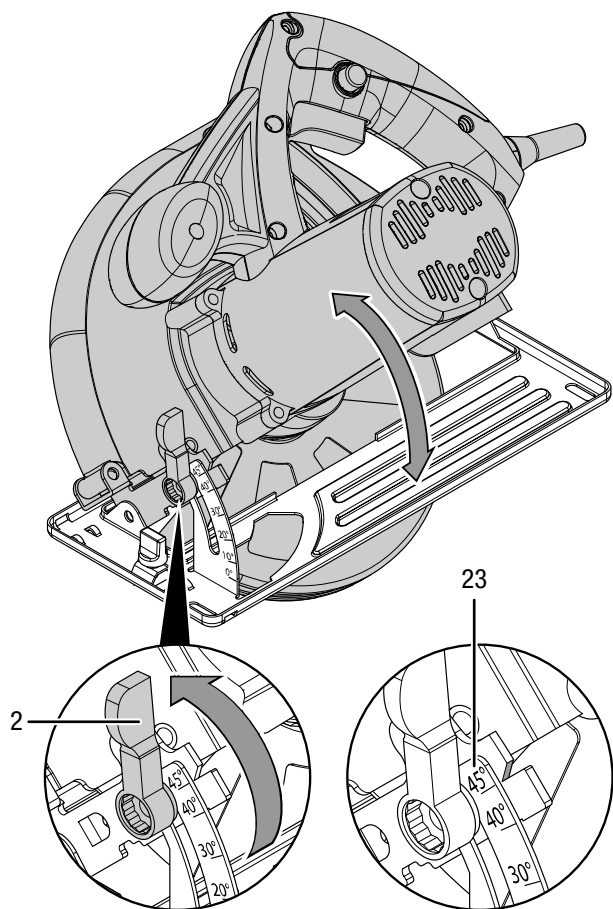
4. Tenha em atenção que a linha de corte passa entre as ranhuras da placa base com os números **0** e **45**, dependendo do ângulo de corte ajustado. No seguinte exemplo, o ângulo de corte é ajustado em 45°:



Info

No caso de cortes de meia-esquadria, a profundidade de corte é mais pequena do que o valor indicado no escalão para a profundidade de corte.

1. Soltar a alavanca de bloqueio para o ângulo de corte (2).



2. Ajustar o ângulo de corte desejado no escalão para a profundidade de corte (23).
3. Apertar novamente a alavanca de bloqueio (2).

Substituir a lâmina de serrar



Atenção, tensão elétrica

Remova a ficha da tomada antes de qualquer trabalho no aparelho!

Puxe o cabo elétrico da tomada de rede, segurando-o pela ficha de rede.



Atenção, superfície quente

A ferramenta utilizada pode estar ainda quente após a utilização. Existe o perigo de queimadura ao tocar na ferramenta utilizada.

Não toque na ferramenta utilizada com as mãos nuas. Utilize luvas de proteção!



Aviso

Deve utilizar exclusivamente as lâminas de serrar conforme EN 847-1.

Aviso

Não utilizar flanges ou porca de flanges com um orifício maior ou mais pequeno do que aquele da lâmina de serrar.



Utilizar luvas de proteção

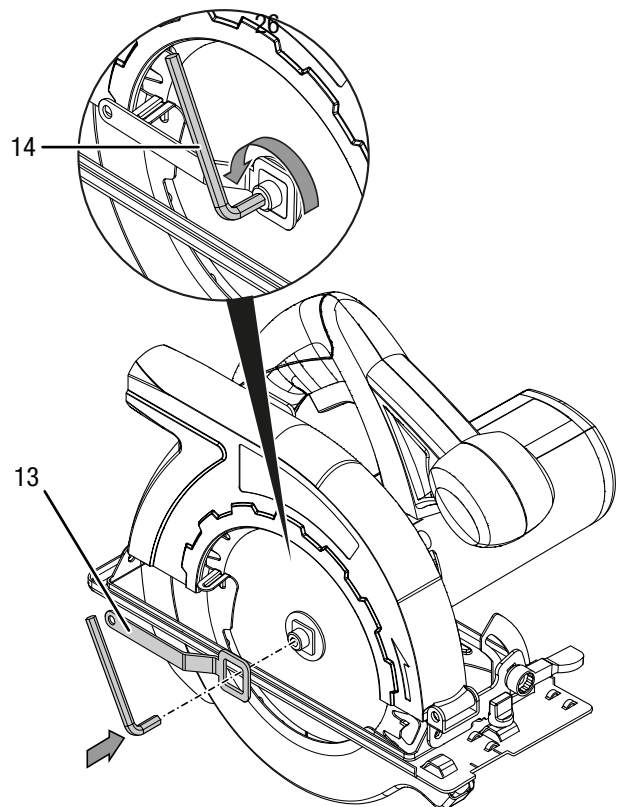
Utilize luvas de proteção apropriadas ao montar ou mudar as ferramentas.

Por padrão, o aparelho é fornecido com uma lâmina de serrar de 24 dentes (para madeira e plástico). A lâmina de serrar é pré-montado.

Proceda da seguinte maneira para retirar ou aplicar lâminas de serra:

1. Ajustar a profundidade de corte em 0 mm.
2. Coloque o ângulo de corte em 0°.
3. Por o aparelho no lado frontal da caixa do motor.

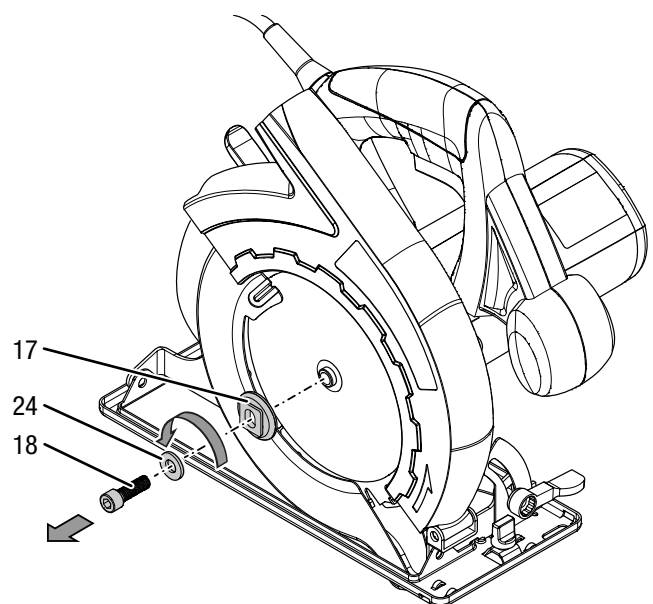
4. Colocar a chave para lâmina de serrar (13) no flange tensionador (17).



5. Desaparafusar o parafuso de aperto (18) com uma chave Allen (14).

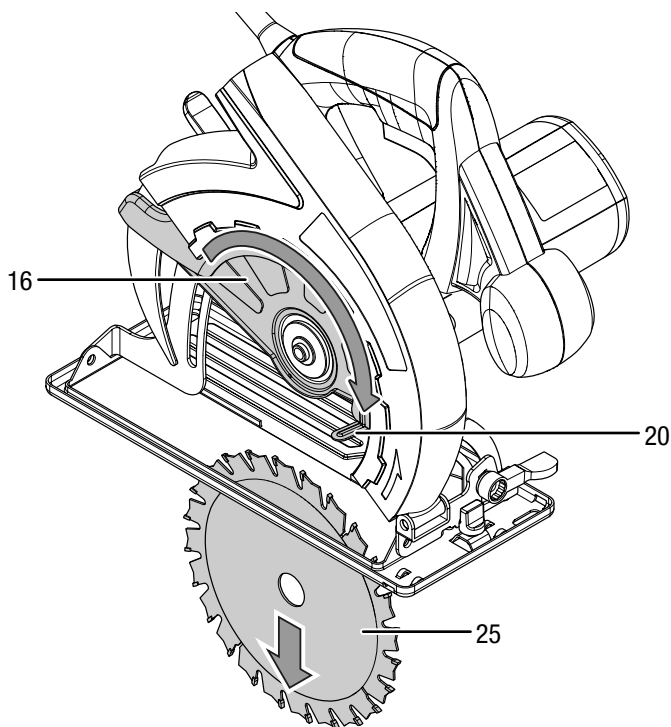
Entretanto deve fixar o flange tensionador (17) com a chave para lâmina de serrar (13).

6. Remover novamente a chave para lâmina de serrar (13).



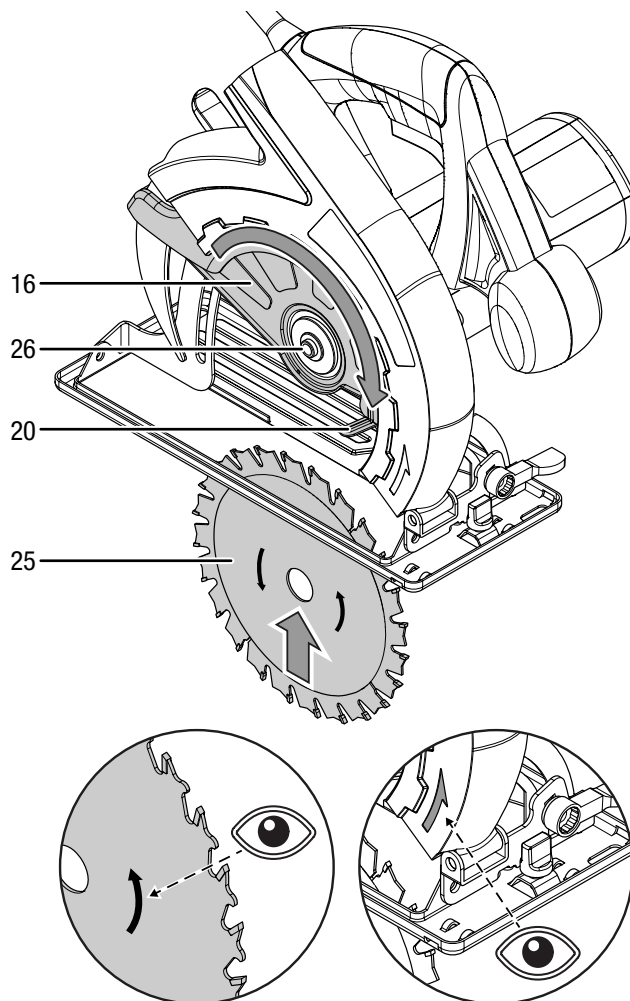
7. Remover o parafuso de aperto (18) com a arruela (24) e o flange tensionador (17).

8. Eventualmente, deve retirar os resíduos de materiais existentes do aparelho, principalmente da tampa protetora inferior.
9. Dobrar a tampa protetora inferior (16) para trás, por meio da alavanca de repuxo (20), e mantê-la nesta posição.
10. Retirar a lâmina de serrar (25).



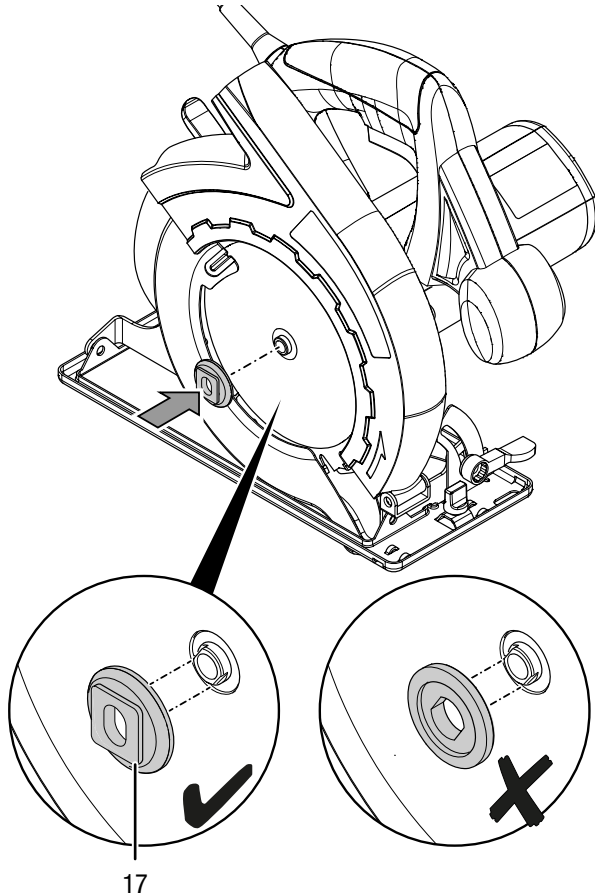
11. Verificar se o dispositivo de fixação da lâmina de serrar (26) está bem assente no aparelho. Se o dispositivo caiu sem querer, deve colocá-lo novamente.
12. Tenha em atenção que para colocar a lâmina de serrar a tampa protetora inferior (16) deve ser dobrada para trás por meio da alavanca de repuxo (20).

13. Colocar novamente a lâmina de serrar (25). Nisso, tenha em atenção que a orientação da seta na lâmina de serrar corresponde à seta no aparelho.



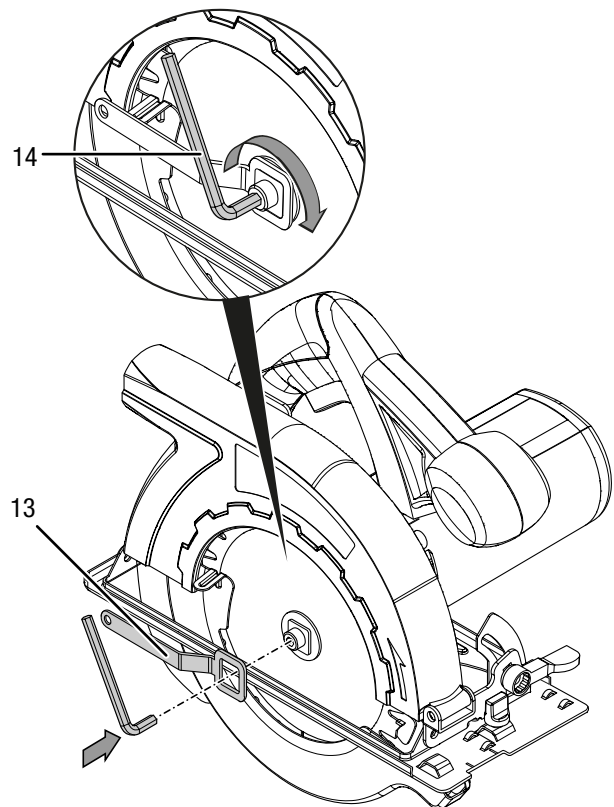
14. Dobrar a tampa protetora inferior (16) para a posição inicial, por meio da alavanca de repuxo (20).

15. Coloque o flange tensionador (17) de novo no dispositivo de fixação da lâmina de serrar (26). Nisso, deve ter em atenção que o flange tensionador é inserido na posição apresentada em seguinte (lado angular e arqueado virado para fora).



16. Colocar o parafuso de aperto (18) com a arruela (24) no flange tensionador (17).

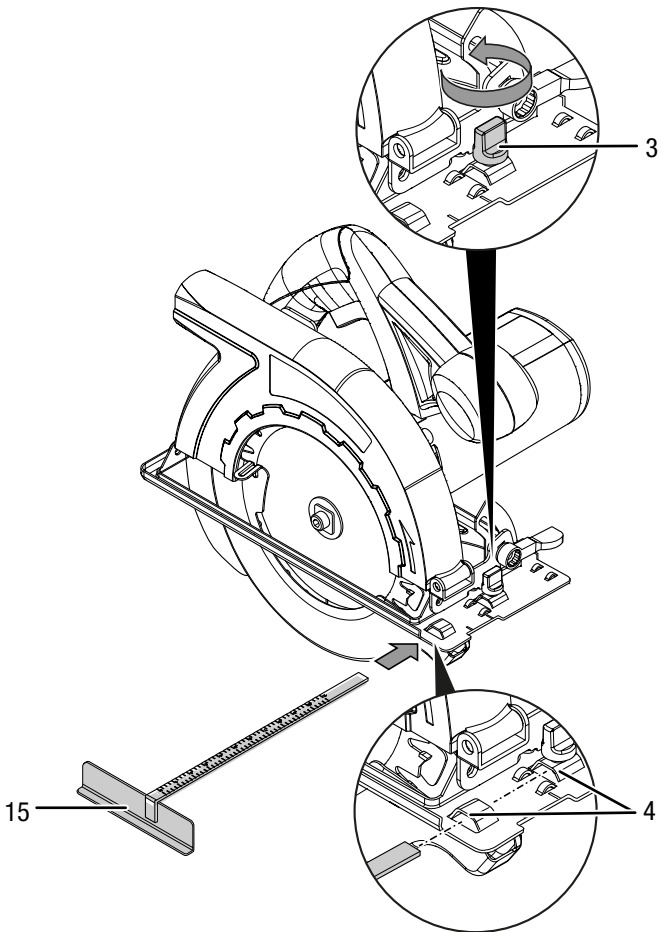
17. Colocar a chave para lâmina de serrar (13) no flange tensionador (17).



18. Aparafusar o parafuso de aperto (18) com uma chave Allen (14). Entretanto deve fixar o flange tensionador (17) com a chave para lâmina de serrar (13).
19. Remover novamente a chave para lâmina de serrar (13).
20. Verifique a fixação correta da lâmina de serrar.

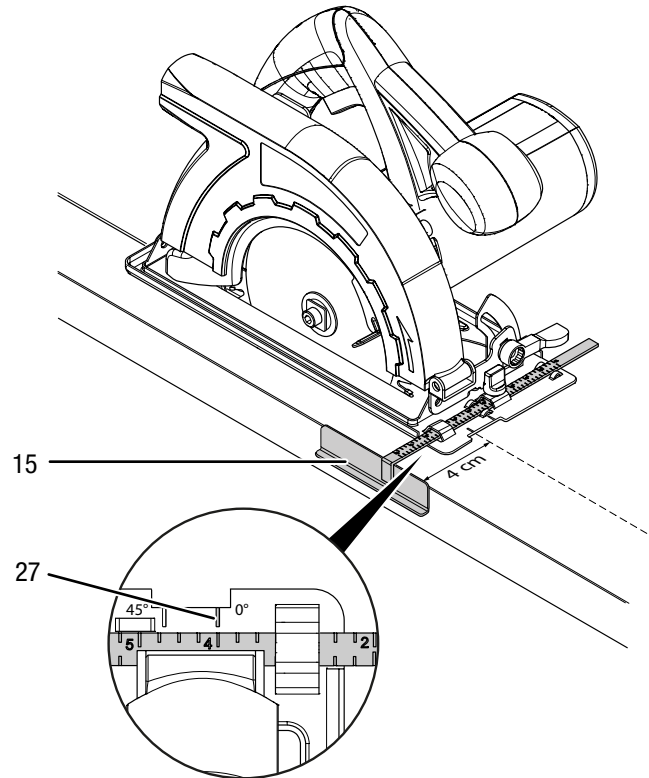
Montar e ajustar o encosto em paralelo.

1. Desaparafusar o parafuso de orelhas (3) e inserir o encosto em paralelo (15) no dispositivo de fixação do encosto em paralelo (4).



2. Ajustar a distância desejada da linha de corte até à margem da peça a trabalhar (largura do corte) por meio do escalão no encosto em paralelo (15) e da seta de marcação (27) na placa base.

Na figura seguinte pode ver o ajuste em 4 cm como exemplo:



3. Aparafuse novamente o parafuso de orelhas (3).

Verificar a cobertura de proteção basculante

A cobertura de proteção basculante é uma importante disposição de segurança na ferramenta elétrica. O funcionamento correto deve ser garantido, caso contrário o aparelho não deve ser utilizado.

Tenha em atenção os seguintes avisos:

Avisos de segurança para serras circulares com tampa protetora basculante e serras circulares com tampa protetora de arraste - função da tampa protetora inferior

- **Antes de qualquer utilização deve verificar o fecho correto da tampa protetora inferior. Não utilizar a serra se a tampa protetora inferior não for livremente móvel e não apresenta um fecho imediato. Nunca deve apertar ou atar a tampa protetora inferior na sua posição aberta.** Caso a serra caia ao chão, sem querer, a tampa protetora inferior pode ficar deformada. Abrir a tampa protetora por meio da alavanca de repuxo e assegurar, que é livremente móvel e que não entre em contacto nem com a lâmina de serrar nem com outros componentes, em todos os ângulos e profundidades de corte.
- **Verificar a função da mola para a tampa protetora inferior. Mandar realizar a manutenção da serra antes do uso se a tampa protetora inferior e a mola não funcionam corretamente.** Componentes danificados, acumulações pegajosas ou aglomerações de aparas causam um retardamento no funcionamento da tampa protetora.
- **Abrir manualmente a tampa protetora inferior apenas nos cortes especiais, como p. ex. "cortes de imersão e angulares".** Abrir a tampa protetora inferior por meio da alavanca de repuxo, que deve ser solta no momento quando a lâmina de serrar entra na peça a trabalhar. Em todos os outros trabalhos de serrar a tampa protetora inferior deve funcionar automaticamente.
- **Não pousar a serra na bancada de trabalho ou no chão sem que a tampa protetora inferior cobre a lâmina de serrar.** Uma lâmina de serrar desprotegida em movimento de inércia move a serra na direção contrária da rotação de serrar e serra todo o que está no caminho. Nisso, tenha em atenção o tempo de inércia da lâmina de serrar.

Verificar o cunho

O cunho é uma importante disposição de segurança na ferramenta elétrica. O funcionamento correto deve ser garantido, caso contrário o aparelho não deve ser utilizado.

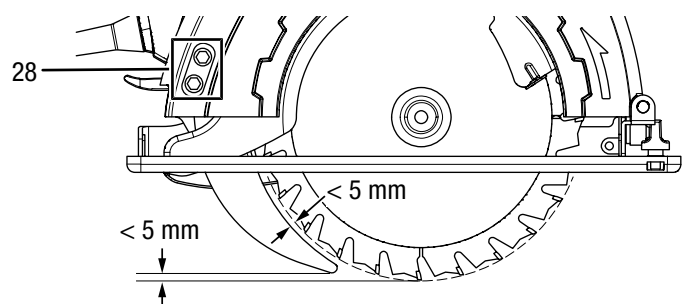
Tenha em atenção os seguintes avisos:

Avisos de segurança adicionais para todas as serras com cunho - função do cunho

- **Utilizar a lâmina de serrar adequado para o cunho.** Para obter o efeito do cunho a lâmina de aço da lâmina de serrar deve ser mais fina do que o cunho e a espessura dos dentes deve ser maior do que a espessura do cunho.
- **Ajustar o cunho em conformidade com a descrição incluída neste manual de instruções.** Distâncias, posições e orientações erradas podem ser o motivo para que o ricochete do cunho não pode ser evitado eficientemente.
- **Utilizar sempre o cunho, exceto nos cortes de imersão.** Montar novamente o cunho após o corte de imersão. O cunho perturba nos cortes de imersão e pode causar um ricochete.
- **Para que o cunho possa dar o seu efeito este deve estar na ranhura de corte.** Nos cortes curtos o cunho não terá efeito ao evitar um ricochete.
- **Não operar a serra com cunho oculto.** Mesmo uma pequena avaria pode retardar o fecho da tampa protetora.

O cunho apresenta uma espessura de 2 mm. A espessura da lâmina de aço da lâmina de serrar deve ser mais pequena e a espessura dos dentes deve ser maior do que a espessura do cunho.

O cunho é pré-ajustado na fábrica. Antes de qualquer utilização deve verificar se as distâncias correspondam à apresentação. Se necessário pode ajustar o cunho por meio dos dois parafusos de ajuste (28).



Conectar o cabo de rede

1. Conecte o cabo de alimentação a uma tomada de rede devidamente protegida.

Funcionamento

Dicas e avisos para o manuseio da serra circular

Geral:

- Mantenha os difusores de ar livres para que o motor não sobreaqueça.
- Utilize apenas lâminas de serrar impecáveis e sem defeitos. Um choque ou um impacto pode danificar as lâminas de serrar. As lâminas dobradas, não afiadas ou com outros defeitos podem partir. A potência de serrar e a qualidade do corte dependem essencialmente da condição e da forma dos dentes da lâmina de serrar.
- Certifique-se, antes de cada utilização, de que a lâmina de serrar se encontra no assento correto.
- Verifique antes de cada utilização se selecionou a lâmina de serrar correta para a aplicação desejada.
- Verifique antes de cada utilização se necessita um saco de recolha para poeira ou, eventualmente, um sistema de aspiração de pó.
 - Ao trabalhar madeira, sobretudo faia e carvalho, são geradas poeira nocivas para a saúde. A poeira de faia ou carvalho é considerada cancerígena, principalmente em combinação com aditivos para o tratamento de madeira, como p. ex. cromato ou conservantes de madeira. Utilize uma máscara de proteção.
 - As poeiras dos materiais, que contém tintas ou minerais com chumbo, podem ser nocivos para a saúde. Utilize uma máscara de proteção.
 - Ao trabalhar com abeto são geradas aparas compridas em espiral.
- A parte a cair da peça a trabalhar devia estar do lado esquerdo da ferramenta elétrica, para que a parte larga da peça a trabalhar fica apoiada em toda a sua área na mesa de apoio ou semelhante.
- Mover a ferramenta elétrica. levemente empurrada e uniforme, em direção do corte. Um avanço demasiado forte reduz a vida útil das lâminas de serrar e pode danificar a ferramenta elétrica.
- Caso estiver a serrar sobre uma linha pré-desenhada, mova a ferramenta elétrica ao longo da respetiva ranhura.
- Pode evitar o arranque nos cantos de corte em superfícies sensíveis (p.ex. gesso cartonado ou contraplacado revestido), colocando fita crepe nos cantos de corte. A linha de corte pode ser marcada também na fita crepe para conservar a superfície da peça a trabalhar.
- As lâminas de serrar não revestidas podem ser protegidas contra corrosão aplicando uma fina camada de óleo sem ácido. Remover novamente o óleo antes do ato de serrar para nenhum resíduo fica na madeira.
- Tenha em conta as disposições legais e as recomendações dos fabricantes do material ao serrar materiais de construção leves.

Serrar madeira:

- Antes de serrar, verifique se não se encontram corpos estranhos, tais como pregos, parafusos ou semelhantes na madeira, nos aglomerados de fibra de madeira, nos materiais de construção, etc. Remova eventualmente os corpos estranhos ou utilize uma lâmina de serra adequada e afiada.
- A escolha da lâmina de serrar depende do tipo de aplicação (cortes longitudinais ou transversais) e do tipo e da qualidade da madeira.
- Desligue imediatamente a ferramenta elétrica, quando a lâmina de serrar bloquear na peça a trabalhar. A abertura de serrar devia ser alargada com uma ferramenta apropriada para poder retirar a ferramenta elétrica.
- Ligar a ferramenta elétrica e inseri-la na peça a trabalhar. Coloque a sapata-guia à superfície da peça a trabalhar. Avance de forma regular e com uma pressão de contato uniforme sobre a peça a trabalhar. Ao terminar o processo de serrar deve desligar a ferramenta elétrica.

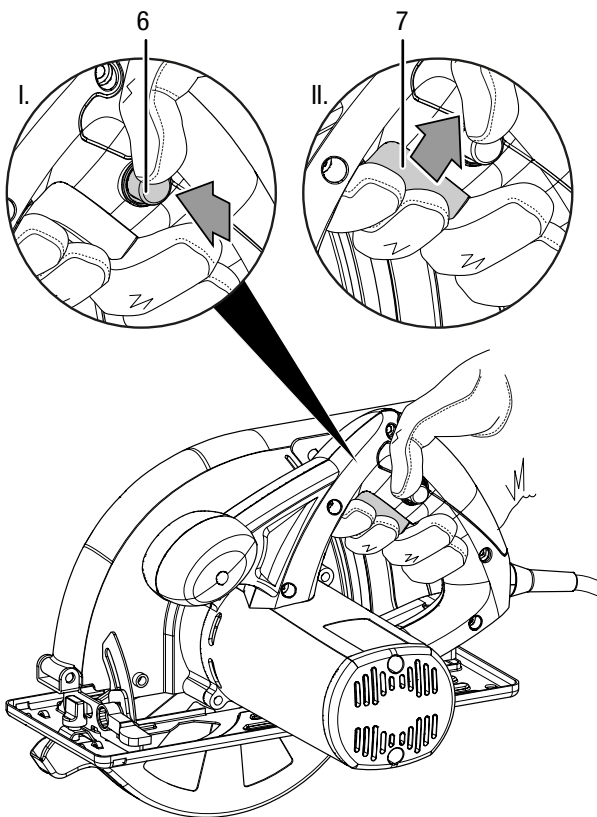
Serrar metais não-ferrosos:

- As poeiras de metal podem ser nocivas para a saúde. Utilize uma máscara de proteção.
- Utilizar apenas uma lâmina de serrar apropriada e afiada para metais não-ferrosos. Deste modo, é garantido um corte limpo e evita-se que a lâmina de serrar fica presa.
- Encoste apenas a ferramenta elétrica ligada na peça a trabalhar. Deve serrar a peça no início com cuidado e com pouco avanço. Depois deve continuar a trabalhar com pouco avanço e sem interrupção.
- Nos perfis estreitos o corte deve ser iniciado no lado estreito, nos perfis em U no lado aberto. Perfis compridos deviam ser apoiados para evitar que a lâmina de serrar fica presa e, conseqüentemente, evitar um ricochete.

Ligar e desligar o aparelho

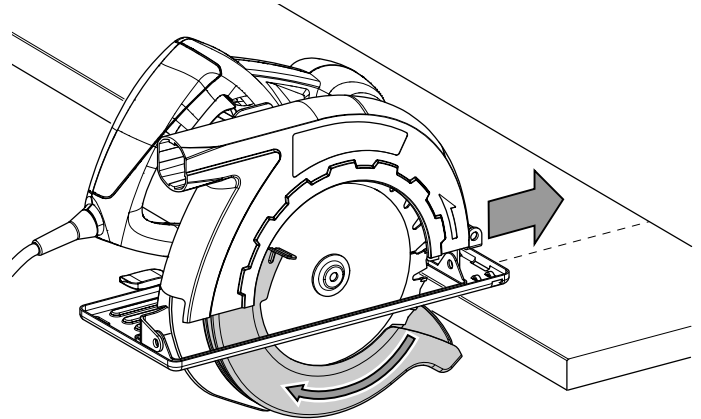
Utilize o seu equipamento de proteção individual ao utilizar o aparelho.

1. Verifique se a lâmina de serrar fixada é a adequada para a aplicação planeada.
2. Verifique se a peça de trabalho está segura ou se a área de trabalho está devidamente preparada.
3. Deve segurar a ferramenta elétrica com ambas as mãos.
4. Colocar o aparelho com o canto frontal da placa base sobre a peça a ser trabalhada.
5. Deve alinhar o aparelho no encosto em paralelo ou na linha de corte.
6. Pressionar o bloqueio de ligação (6) para poder acionar o botão de ligar/ desligar (7).

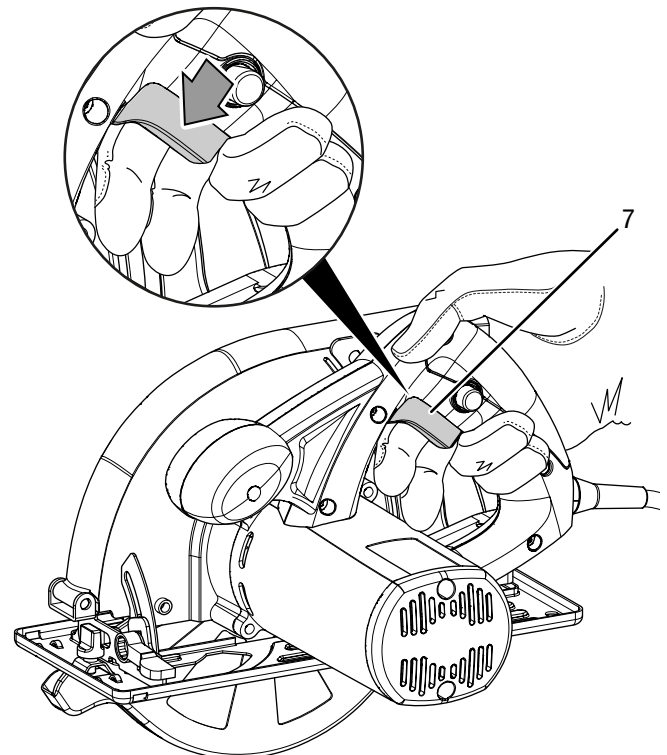


7. Pressionar o botão de ligar/desligar (7) e mantenha-o pressionado durante o funcionamento.
 - ⇒ O aparelho trabalha com as definições previamente selecionadas.

8. Aguardar um pouco até quando o motor alcançar as rotações completas.
9. Aproximar o aparelho da peça a trabalhar.
10. Mover o aparelho na direção da linha de corte, com um ligeiro avanço.
 - ⇒ Durante o avanço a tampa protetora inferior abre-se automaticamente. **Não** abrir a tampa protetora inferior com a mão, há perigo de ferimentos!



11. Largue novamente o botão de ligar/desligar (7) ao terminar o processo de serrar, para parar o aparelho.



Ligar a aspiração de pó

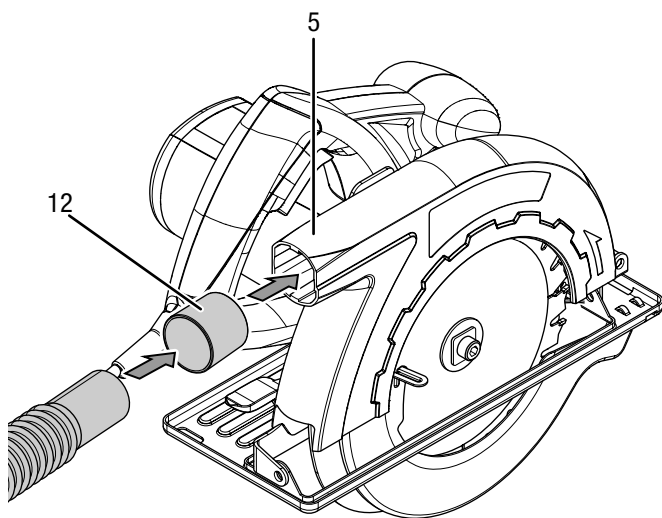
Pode ligar um aspirador de pó ao aparelho. O adaptador incluído no fornecimento permite a ligação de tubos com diâmetros mais pequenos.



Cuidado

Utilize sempre um aspirador especial ao aspirar materiais nocivos à saúde ou tóxicos.

1. Se necessário fechar o adaptador (12) na ejeção de aparas (5).
2. Ligue um aspirador adequado (p. ex. aspirador industrial) à ejeção de aparas (5).



Conectar um saco de recolha para poeira (opcional)

Nos trabalhos mais pequenos pode optar para ligar um saco de recolha de poeira.

1. Deve inserir firmemente na ejeção de aparas (5) um saco de recolha de poeira ou para aparas adequado.
2. Deve esvaziar o saco de recolha de poeira atempadamente para manter a recolha de poeira ótima e para poder recolher uma quantidade suficiente de pó e aparas.

Colocação fora de serviço



Atenção, tensão elétrica

Não toque na ficha de rede com as mãos húmidas ou molhadas.

- Desligue o aparelho.
- Puxe o cabo elétrico da tomada de rede, segurando-o pela ficha de rede.
- Deixe o aparelho arrefecer, se necessário.
- Limpe o aparelho de acordo com o indicado no capítulo Manutenção.
- Armazenar o aparelho de acordo com o capítulo Armazenamento.

Erros e avarias

O aparelho foi testado várias vezes durante a produção quanto ao funcionamento perfeito. No entanto, se algum problema ocorrer, verifique se o aparelho de acordo com a lista a seguir.

As atividades para a eliminação de erros e avarias, que requerem a abertura da caixa, só devem ser realizadas por uma empresa técnica autorizada ou pela Trotec.

Na primeira utilização ocorre algum fumo ou cheiro:

- Isto não é devido a um erro ou a um problema. Depois de um curto período desaparecem as características.

O aparelho não começa a funcionar:

- Verifique a conexão de rede.
- Verifique se a ficha e o cabo de rede apresentam danos.
- Verificar a proteção da rede local.



Info

Espere, no mínimo, 10 minutos antes de ligar novamente o aparelho.

A lâmina de serrar vibra:

- Verificar o assento firme da lâmina de serrar.
- Verificar o assento firme do flange e da porca do flange. Não utilizar flanges ou porca de flanges com um orifício maior ou mais pequeno do que aquele da lâmina de serrar.

A lâmina de serrar não imerge sem problemas no material a ser processado ou o desempenho da serra é demasiado baixo:

- Substitua a lâmina para serrar por uma nova, caso a mesma esteja gasta.
- Verifique se a lâmina de serrar escolhida é adequada para o material a ser trabalhado.

A capacidade de corte fica reduzida:

- Verifique se a lâmina de serrar é adequada para a aplicação.
- Manter a lâmina de serrar limpa. Eventualmente, substituir as lâminas de serrar gastas ou danificadas.
- Os resíduos de resina e cola podem prejudicar a qualidade do corte.
- Mantenha as ranhuras de ar livres para evitar um sobreaquecimento do motor.

A tampa protetora não pode ser aberta ou bloqueia:

- Verificar se, eventualmente, resíduos de material ficaram acumulados, e remove-os. A tampa protetora inferior deve poder ser aberta e fechada sempre.

O aparelho fica quente:

- Verifique se a lâmina de serrar selecionada é adequada para a aplicação a ser efetuada.
- Mantenha as ranhuras de ar livres para evitar um sobreaquecimento do motor.

Aviso

Aguardar pelo menos 3 minutos após os trabalhos de manutenção e de reparação. Só então se deve ligar o aparelho novamente.

O seu aparelho não funciona perfeitamente após os controles?

Entre em contato com o serviço ao cliente. Se necessário, leve o aparelho para ser reparado numa empresa autorizada especializada em instalações elétricas ou na Trotec.

Manutenção

Atividades antes do início da manutenção



Atenção, tensão elétrica

Não toque na ficha de rede com as mãos húmidas ou molhadas.

- Desligue o aparelho.
- Puxe o cabo elétrico da tomada de rede, segurando-o pela ficha de rede.
- Deixe o aparelho arrefecer completamente.



Atenção, tensão elétrica

As tarefas de manutenção que requeiram a abertura da carcaça só devem ser realizadas por empresas especializadas autorizadas ou pela Trotec.

Informações sobre a manutenção

No interior da máquina não se encontram peças a necessitar de manutenção ou lubrificação.

Limpeza

O aparelho deve ser limpo antes e depois de cada utilização.

Aviso

O aparelho não deve ser lubrificado após a limpeza.



Atenção, tensão elétrica

Existe o perigo de curto-circuito devido à penetração de líquidos através da caixa!
Não mergulhe o aparelho e os acessórios em água.
Assegure-se de que nenhuma água ou outros líquidos possam penetrar na caixa.

- Limpar o aparelho com um pano húmido e macio, que não solte fiapos. Assegurar-se que nenhuma humidade possa penetrar na caixa. Assegure-se que nenhuma humidade entra em contato com componentes elétricos. Não utilize produtos de limpeza agressivos, tais como aerossóis de limpeza, solventes, produtos de limpeza a base de álcool ou produtos abrasivos para humedecer o pano.
- Seque o aparelho com um pano macio, que não solte fiapos.
- Limpar as lâminas de serrar imediatamente após a utilização para remover resíduos de resina e cola.
- Mantenha as aberturas de ventilação livres de depósitos de pó para evitar um sobreaquecimento do motor.
- As lâminas de serrar não revestidas podem ser protegidas contra corrosão aplicando uma fina camada de óleo sem ácido. Remover novamente o óleo antes do ato de serrar para nenhum resíduo fica na madeira.

Limpar a tampa protetora inferior

A tampa protetora inferior deve ser limpa antes e depois de cada utilização. A tampa protetora inferior deve poder ser aberta e fechada sempre e não pode ser bloqueada por resíduos de materiais ou semelhante.

- Eliminar a poeira e as aparas por soprar com ar comprimido ou com um pincel.

Descarte



O símbolo do caixote de lixo riscado num aparelho elétrico ou eletrónico usado significa, que este aparelho não deve ser descartado nos resíduos domésticos no fim da sua vida útil. Para a sua devolução gratuita estão disponíveis centros de recolha para aparelhos elétricos e eletrónicos usados perto de si. Pode obter os endereços através da sua administração urbana ou comunal. Pode obter mais informações sobre opções de devolução criadas por nós no nosso website em www.trotec24.com.

A recolha separada de aparelhos elétricos e eletrónicos usados permite a reutilização, a reciclagem ou outras formas de reutilizar os aparelhos usados e evita as consequências negativas durante a eliminação dos materiais contidos nos aparelhos, que possivelmente representam um perigo para o meio ambiente e a saúde das pessoas.

Trotec GmbH & Co. KG

Grebener Str. 7
D-52525 Heinsberg

☎ +49 2452 962-400

☎ +49 2452 962-200

✉ info@trotec.com

www.trotec.com