

PCSS 05-20V

NL

VERTALING VAN DE
OORSPRONKELIJKE
GEBRUIKSAANWIJZING
MINI-ACCU-HANDCIRKELZAAG



Inhoudsopgave

Aanwijzingen bij de gebruikshandleiding 2

Veiligheid 3

Informatie over het apparaat 10

Transport en opslag 12

In gebruik nemen..... 12

Bediening 17

Nabestelbare accessoires 19

Defecten en storingen 19

Onderhoud 20









Recycling 21

Conformiteitsverklaring 21

Aanwijzingen bij de gebruikshandleiding

Symbolen

-  **Waarschuwing voor elektrische spanning**
Dit symbool wijst op gevaren voor het leven en de gezondheid van personen door elektrische spanning.
-  **Waarschuwing voor explosieve stoffen**
Dit symbool wijst op gevaren voor het leven en de gezondheid van personen door explosiegevaarlijke stoffen.
-  **Waarschuwing voor hete oppervlakken**
Dit symbool wijst op gevaren voor het leven en de gezondheid van personen door hete oppervlakken.
-  **Waarschuwing voor puntig voorwerp**
Dit symbool wijst op gevaren voor het leven en de gezondheid van personen door puntige voorwerpen.
-  **Waarschuwing voor handletsel**
Dit symbool wijst op gevaren voor de gezondheid van personen door handletsel.
-  **Waarschuwing**
Dit signaalwoord wijst op een gevaar met een middelmatige risicograad, dat indien niet vermeden de dood of zwaar letsel tot gevolg kan hebben.

-  **Voorzichtig**
Dit signaalwoord wijst op een gevaar met een lage risicograad, dat indien niet vermeden gering lof matig letsel tot gevolg kan hebben.
- Let op**
Het signaalwoord wijst op belangrijke informatie (bijv. op materiële schade), maar niet op gevaren.
-  **Info**
Aanwijzingen met dit symbool helpen u bij het snel en veilig uitvoeren van uw werkzaamheden.
-  **Handleiding opvolgen**
Aanwijzingen met dit symbool wijzen u erop dat de gebruiksaanwijzing moet worden opgevolgd.
-  **Gehoorbescherming dragen**
Aanwijzingen met dit symbool wijzen u erop dat de gehoorbescherming moet worden gebruikt.
-  **Veiligheidsbril dragen**
Aanwijzingen met dit symbool wijzen u erop dat de oogbescherming moet worden gebruikt.
-  **Veiligheidsmasker dragen**
Aanwijzingen met dit symbool wijzen u erop dat een beschermmasker moet worden gebruikt.
-  **Beschermende kleding dragen**
Aanwijzingen met dit symbool wijzen u erop dat beschermende kleding moet worden gedragen.
-  **Beschermende handschoenen dragen**
Aanwijzingen met dit symbool wijzen u erop dat veiligheidshandschoenen moeten worden gedragen.

De actuele versie van de gebruiksaanwijzing en de EU-conformiteitsverklaring, kunt u downloaden via de volgende link:



PCSS 05-20V



<https://hub.trotec.com/?id=44514>

Veiligheid

Algemene veiligheidsaanwijzingen voor elektrische gereedschappen



Waarschuwing

Lees alle veiligheidsinstructies, aanwijzingen, illustraties en technische gegevens van dit elektrisch gereedschap.

Het niet opvolgen van de onderstaande aanwijzingen kan een elektrische schok, brand en/of zwaar letsel veroorzaken.

Bewaar alle veiligheidsinstructies en aanwijzingen voor later gebruik.

Het in de veiligheidsinstructies gebruikte begrip "*Elektrisch gereedschap*", heeft betrekking op via het spanningsnet gevoed elektrisch gereedschap (met netsnoer) of op accugevoed elektrisch gereedschap (zonder netsnoer).



Algemene veiligheidsinstructies voor elektrisch gereedschap – Veiligheid op de werkplek

- **Houd uw werkomgeving schoon en goed verlicht.** Rommelige of slecht verlichte werkomgevingen kunnen leiden tot ongevallen.
- **Werk met het elektrisch gereedschap niet in zones met explosiegevaar, waar zich brandbare vloeistoffen, gassen of stoffen bevinden.** Elektrisch gereedschap veroorzaakt vonken, waardoor stof of dampen kunnen ontsteken.
- **Houd kinderen en andere personen uit de buurt tijdens het gebruik van het elektrisch gereedschap.** Bij afleiding kunt u de controle over het elektrisch gereedschap verliezen.



Algemene veiligheidsinstructies voor elektrisch gereedschap – Elektrische veiligheid

- **De aansluitstekker van het elektrisch gereedschap moet passen in de contactdoos. De stekker mag op geen enkele wijze worden gewijzigd. Gebruik geen adapterstekker in combinatie met elektrisch gereedschap met randaarde.** Ongewijzigde stekkers en geschikte contactdozen verminderen het risico op een elektrische schok.
- **Vermijd lichamelijk contact met geaarde oppervlakken, zoals buizen, verwarmingen, fornuizen en koelkasten.** Er is een verhoogd risico door een elektrische schok als uw lichaam geaard is.
- **Houd elektrisch gereedschap uit de buurt van regen of nattigheid.** Het binnendringen van water in elektrisch gereedschap verhoogt de kans op een elektrische schok.

- **Gebruik de kabel niet verkeerd, voor het dragen of ophangen van het elektrisch gereedschap of om de stekker uit de contactdoos te trekken. Houd de aansluitkabel uit de buurt van hitte, olie, scherpe randen of bewegende onderdelen.** Beschadigde of verwarde aansluitkabels verhogen het risico op een elektrische schok.
- **Werk u met een elektrisch gereedschap in de buitenlucht, gebruik dan alleen verlengkabels die ook geschikt zijn voor gebruik buiten.** Het gebruik van een voor gebruik buiten geschikte verlengkabel vermindert het risico op een elektrische schok.
- **Is het gebruik van het elektrisch gereedschap in een vochtige omgeving onvermijdbaar, gebruik dan een aardlekschakelaar.** Het gebruik van een aardlekschakelaar vermindert het risico op een elektrische schok.



Algemene veiligheidsinstructies voor elektrisch gereedschap – Veiligheid van personen

- **Wees voorzichtig, let goed op wat u doet en werk verstandig met elektrisch gereedschap. Gebruik geen elektrisch gereedschap als u moe bent of onder invloed bent van drugs, alcohol of medicijnen.** Een moment van onoplettendheid bij het gebruik van het elektrisch gereedschap kan leiden tot ernstig letsel.



Draag persoonlijke beschermingsmiddelen en altijd een veiligheidsbril. Het dragen van

persoonlijke beschermingsmiddelen, zoals stofmasker, slipvaste veiligheidsschoenen, veiligheidshelm of gehoorbescherming, afhankelijk van type en gebruik van het elektrisch gereedschap, vermindert het risico op letsel.

- **Voorkom onbedoeld in gebruik nemen. Zorg dat het elektrisch gereedschap is uitgeschakeld, voordat u het op de stroomvoorziening en / of accu aansluit, het oppakt of draagt.** Heeft u bij het dragen van het elektrisch gereedschap uw vinger op de schakelaar of sluit u ingeschakeld elektrisch gereedschap aan op de stroomvoorziening, dan kunnen er ongelukken ontstaan.
- **Verwijder instelgereedschappen of moersleutels voordat u het elektrisch gereedschap inschakelt.** Als gereedschap of een sleutel zich in een draaiend onderdeel van het elektrisch gereedschap bevindt, kan dit tot letsel leiden.
- **Vermijd een abnormale lichaamshouding. Zorg altijd voor een stabiele stand en houd altijd uw evenwicht.** Hierdoor kunt u het elektrisch gereedschap bij onverwachte situaties beter onder controle houden.

- **Draag geschikte kleding. Draag geen wijde kleding of sieraden. Houd haren en kleding uit de buurt van bewegende onderdelen.** Losvallende kleding, sieraden of lang haar kunnen worden gegrepen door bewegende onderdelen.
- **Indien er stofafzuig- en -opvanginrichtingen kunnen worden gemonteerd, moeten deze worden aangesloten en correct worden gebruikt.** Het gebruik van een stofafzuiging kan gevaren door stof verminderen.
- **Waant u zich niet onterecht veilig en negeer de veiligheidsregels voor elektrisch gereedschap niet, zelfs als u na veelvuldig gebruik vertrouwd bent met het elektrisch gereedschap.** Achteloos handelen kan in een fractie van een seconde leiden tot ernstig letsel.
- **Houd snijgereedschappen scherp en schoon.** Zorgvuldig verzorgde snijgereedschappen met scherpe snijkanten, raken minder snel bekneld en zijn eenvoudiger te hanteren.
- **Gebruik elektrisch gereedschap, inzetstukken, hulpgereedschappen etc. volgens deze aanwijzingen. Houd hierbij rekening met de werkomstandigheden en de uit te voeren werkzaamheden.** Het gebruik van elektrisch gereedschap voor andere dan de bedoelde toepassingen kan tot gevaarlijke situaties leiden.
- **Houd grepen en greepvlakken droog, schoon en vrij van olie en vet.** Glibberige grepen en greepvlakken maken een veilige bediening en beheersing van het elektrisch gereedschap in onverwachte situaties onmogelijk.



Algemene veiligheidsinstructies voor elektrisch gereedschap – Gebruik en behandeling van het elektrisch gereedschap

- **Overbelast het elektrisch gereedschap niet. Gebruik het juiste elektrisch gereedschap voor uw werkzaamheden.** Met het juiste elektrisch gereedschap werkt u beter en veiliger binnen het opgegeven prestatiebereik.
- **Gebruik geen elektrisch gereedschap waarvan de schakelaar defect is.** Elektrisch gereedschap dat niet kan worden in- of uitgeschakeld, is gevaarlijk en moet worden gerepareerd.
- **Haal de stekker uit de contactdoos en / of verwijder een verwijderbare accu, voordat u instellingen uitvoert aan het apparaat, inzetstukken wisselt of het elektrisch gereedschap weglegt.** Deze voorzorgsmaatregel voorkomt het onbedoeld starten van het elektrisch gereedschap.
- **Bewaar ongebruikt elektrisch gereedschap buiten het bereik van kinderen. Laat het elektrisch gereedschap niet gebruiken door personen die hier niet vertrouwd mee zijn of deze aanwijzingen niet hebben gelezen.** Elektrisch gereedschap is gevaarlijk als het wordt gebruikt door onervaren personen.
- **Verzorg elektrisch gereedschap en inzetstukken zorgvuldig. Controleer of bewegende onderdelen probleemloos werken en niet klemmen of onderdelen zijn gebroken of zo beschadigd, dat de werking van het elektrisch gereedschap nadelig wordt beïnvloed. Laat beschadigde onderdelen vóór gebruik van het elektrisch gereedschap repareren.** Veel ongelukken worden veroorzaakt door slecht onderhouden elektrisch gereedschap.



Algemene veiligheidsinstructies voor elektrisch gereedschap – gebruik en behandeling van het accugereedschap

- **Laad accu's alleen op met laadapparaten, die door de fabrikant worden aanbevolen.** Door een laadapparaat dat geschikt is voor een bepaald type accu's, bestaat brandgevaar bij gebruik bij andere accu's.
- **Gebruik alleen de hiervoor bedoelde accu's in elektrisch gereedschap.** Het gebruik van andere accu's kan tot letsel en brandgevaar leiden.
- **Houd de niet gebruikte accu uit de buurt van paperclips, munten, sleutels, spijkers, schroeven of andere kleine metalen voorwerpen die een overbrugging van de contacten kunnen veroorzaken.** Een kortsluiting tussen de accucontacten kan verbrandingen of brand tot gevolg hebben.
- **Bij verkeerd gebruik van vloeistof uit de accu's weglekken. Vermijd het contact hiermee. Bij toevallig contact afspoelen met water. Komt de vloeistof in de ogen, bezoek dan een arts voor hulp.** Weglekkende accuvloeistof kan leiden tot huidirritaties of verbrandingen.
- **Gebruik geen beschadigde of veranderde accu.** Beschadigde of veranderde accu's kunnen onvoorspelbaar gedrag vertonen en tot brand, explosies of gevaar voor letsel leiden.
- **De accu niet blootstellen aan brand of hoge temperaturen.** Vuur of temperaturen boven 130 °C kunnen een explosie veroorzaken.
- **Alle aanwijzingen voor het opladen opvolgen en de accu of het accugereedschap nooit buiten het in de gebruiksaanwijzing opgegeven temperatuurbereik opladen.** Verkeerd opladen of opladen buiten het toegestane temperatuurbereik, kan de accu onherstelbaar beschadigen en het brandgevaar verhogen.

 **Algemene veiligheidsinstructies voor elektrisch gereedschap – gebruik en behandeling van het laadapparaat**

- **Dit laadapparaat kan door kinderen vanaf 8 jaar en bovendien door personen met verminderde geestelijke, sensorische of mentale vaardigheden of een gebrek aan ervaring en kennis worden gebruikt, als ze onder toezicht staan of m.b.t. het veilig gebruik van het apparaat zijn geïnstrueerd en de hierdoor ontstane gevaren begrijpen. Kinderen mogen niet met het apparaat spelen.** Reiniging en gebruikersonderhoud mogen niet door kinderen worden uitgevoerd zonder toezicht.
- **Plaats nooit oplaadbare batterijen in het laadapparaat.** Bij een laadapparaat dat geschikt is voor een bepaald type accu's, bestaat brand- en explosiegevaar als hij wordt gebruikt bij andere accu's of bij niet oplaadbare batterijen.
- Met het laadapparaat "Multiflex 20 - 2.0 AC" alleen li-ion-accu "Multiflex 20 - 2.0 DC" met een capaciteit van 2,0 Ah (5 accucellen) laden. De accuspanning moet geschikt zijn voor de acculaadspanning van het laadapparaat.

 **Algemene veiligheidsinstructies voor elektrisch gereedschap - Service**

- **Laat uw elektrisch gereedschap alleen door gekwalificeerd vakpersoneel en alleen met originele reserveonderdelen repareren.** Zo wordt gewaarborgd dat de veiligheid van het elektrisch gereedschap behouden blijft.
- **Pleeg nooit onderhoud aan beschadigde accu's.** Al het onderhoud aan accu's dient uitsluitend te worden uitgevoerd door de fabrikant of door geautoriseerde klantenservicepunten.

 **Apparaatspecifieke veiligheidsinstructies voor handcirkelzagen**

Veiligheidsinstructies voor alle zagen

Zaagwerkzaamheden

- **GEVAAR: Kom niet met uw handen binnen het zaagbereik en bij het zaagblad. Met uw tweede hand de extra greep of de motorbehuizing vasthouden.** Houden beide handen de zaag vast, kunnen ze niet worden verwond door het zaagblad.
- **Grijp niet onder het werkstuk.** De beschermkap kan u onder het werkstuk niet beschermen tegen het zaagblad.
- **De zaagdiepte aanpassen aan de dikte van het werkstuk.** Er moet minder dan een volledige tandhoogte zichtbaar zijn onder het werkstuk.

- **Het te zagen werkstuk nooit met de hand of over uw been vasthouden. Het werkstuk vastzetten op een stabiele opname.** Het is belangrijk dat het werkstuk goed wordt bevestigd, om gevaar op lichamelijk contact, klemmen van het zaagblad of verlies van de controle te minimaliseren.
- **Houd het elektrisch gereedschap bij het uitvoeren van werkzaamheden, waarbij het werkgereedschap verborgen stroomleidingen of de eigen aansluitleiding kan raken, vast aan de geïsoleerde greepvlakken.** Contact met een spanningvoerende leiding kan ook metalen onderdelen van het elektrisch gereedschap onder spanning zetten en leidt tot een elektrische schok.
- **Gebruik bij langsaagsneden altijd een aanslag of een rechte geleider.** Dit verbetert de zaagnauwkeurigheid en vermindert de kans dat het zaagblad klemraakt.
- **Gebruik altijd zaagbladen van de juiste grootte en met een geschikte opnameboring (bijv. ruitvormig of rond).** Zaagbladen die niet passen bij de montageonderdelen van de zaag, draaien concentrisch en leiden tot verlies van de controle.
- **Gebruik nooit beschadigde of verkeerde zaagblad-onderlegingen of -bouten.** De zaagblad-onderlegingen of -bouten zijn speciaal geconstrueerd voor uw zaag, voor optimale prestaties en bedrijfszekerheid.

Overige veiligheidsinstructies voor alle zagen

Terugslag – oorzaken en de betreffende veiligheidsinstructies

Terugslag is een plotselinge reactie door een hakende, klemmende of verkeerd gericht zaagblad, dat zorgt dat een zaag die niet onder controle is omhoog komt en uit het werkstuk richting de bediener beweegt.

Raakt een zaagblad klem of haakt het in de zich sluitende zaagspleet, blokkeert het en zorgt de motorkracht dat de zaag terugslaat in de richting van de bediener.

Wordt het zaagblad in de zaagsnede verdraaid of verkeerd gericht, kunnen de tanden van de achterste zaagbladrand vasthaken in het oppervlak van het werkstuk, waardoor het zaagblad uit de zaagspleet omhoog komt en de zaag terugslaat in de richting van de bediener.

Terugslag is het gevolg van verkeerd of ondeskundig gebruik van de zaag. Het kan door geschikte voorzorgsmaatregelen, zoals hierna beschreven, worden verhinderd.

- **De zaag met beide handen vasthouden en uw armen in een positie brengen, waarin u de terugslagkrachten kunt opvangen. Blijf altijd aan de zijkant van het zaagblad, het zaagblad nooit in één lijn met uw lichaam brengen.** Bij een terugslag kan de zaag naar achter springen, de bediener kan de terugslagkrachten echter alleen bedwingen door geschikte voorzorgsmaatregelen.

- **Klemt het zaagblad of onderbreekt u de werkzaamheden, schakel de zaag dan uit en houd hem stil in het materiaal, tot het zaagblad tot stilstand is gekomen. Probeer nooit de zaag uit het werkstuk te verwijderen of deze achteruit te trekken, zolang het zaagblad beweegt, anders kan terugslag ontstaan.** Bepaal en verhelp de oorzaak voor het klemraken van het zaagblad.
- **Wilt u een in het werkstuk stekende zaag weer starten, centreer dan het zaagblad in de zaagspleet en controleer of de zaagtanden niet zijn vastgehaakt in het werkstuk.** Haakt het zaagblad, kan het uit het werkstuk bewegen en een terugslag veroorzaken bij het opnieuw starten van de zaag.
- **Grote platen ondersteunen, om het risico van een terugslag door een ingeklemd zaagblad te verminderen.** Grote platen kunnen door hun eigen gewicht doorbuigen. Platen moeten aan beide zijden worden ondersteund, zowel in de buurt van de zaagsnede als langs de rand.
- **Gebruik geen stompe of beschadigde zaagbladen.** Zaagbladen met stompe of verkeerd gerichte tanden veroorzaken een door een te nauwe zaagspleet te hoge wrijving, klemmen van het zaagblad en terugslag.
- **Voor het zagen de zaagdiepte- en zaaghoekinstellingen vastdraaien.** Wijzigen instellingen tijdens het zagen, kan het zaagblad klemraken en kan een terugslag ontstaan.
- **Wees zeer voorzichtig bij zagen in bestaande wanden of andere onzichtbare gedeelten.** Het invallende zaagblad kan bij het zagen in verborgen objecten blokkeren en een terugslag veroorzaken.
- **Open de onderste beschermkap alleen met de hand bij zeer speciale zaagsneden, bijv. "Inval- en verstekzaagsneden".** Open de onderste beschermkap met de terugtrekhandel en laat deze los, zodra het zaagblad in het werkstuk komt. Bij alle andere zaagwerkzaamheden moet de onderste beschermkap automatisch werken.
- **Leg de zaag niet op de werkbank of op de grond, zonder dat de onderste beschermkap het zaagblad bedekt.** Een onbeschermd, nalopend zaagblad beweegt de zaag tegen de zaagrichting in en zaagt wat in de weg ligt. Houd hierbij rekening met de nalooptijd van het zaagblad.

Extra veiligheidsinstructies voor handcirkelzagen

- **Grijp niet met de handen in de spaanuitworp.** U kunt letsel oplopen aan roterende onderdelen.
- **Werk met het elektrisch gereedschap niet boven uw hoofd.** Zo heeft u onvoldoende controle over het elektrisch gereedschap.
- **Gebruik geen slijpschijven.**
- **Gebruik uitsluitend zaagbladen met de diameter die is opgegeven in de technische gegevens.** Gebruik van een blad met het verkeerde formaat kan ertoe leiden dat het blad niet correct beveiligd is of de werking van de beschermkap nadelig wordt beïnvloed.
- **Gebruik geschikte detectoren, om verborgen nutsleidingen op te sporen of neem contact op met het lokale nutsbedrijf.** Contact met elektrische leidingen kan brand en een elektrische schok veroorzaken. Beschadigen van een gasleiding kan zorgen voor een explosie. Indringen in een waterleiding zorgt voor materiële schade of kan een elektrische schok veroorzaken.
- **Gebruik het elektrisch gereedschap niet vaststaand.** Het is niet voor gebruik met een zaagtafel ontworpen.
- **Zaag geen ferrometalen.** Gloeiende zaagspanen kunnen de stofafzuiging ontsteken.
- **Wordt het netsnoer van dit apparaat beschadigd, dan moet dit door een speciaal aansluitsnoer worden vervangen, dat verkrijgbaar is bij de fabrikant of diens klantenservice.**
- **Kies voor een constante voeding van het gereedschap.** Een te geringe voortgang kan leiden tot oververhitting van de zaagtanden of het te bewerken werkstuk laten smelten.

Veiligheidsinstructies voor cirkelzagen met pendelbeschermkap en cirkelzagen met sleepbeschermkap – werking van de onderste beschermkap

- **Controleer vóór elk gebruik of de onderste beschermkap probleemloos sluit. Gebruik de zaag niet als de onderste beschermkap niet vrij kan bewegen en niet direct sluit. De beschermkap nooit klemmen of vastbinden in geopende positie.** Mocht de zaag onbedoeld op de grond vallen, kan de onderste beschermkap worden verbogen. Open de beschermkap met de terugtrekhandel en controleer of deze vrij beweegt en bij alle zaaghoeken en -diepten het zaagblad of andere onderdelen niet raakt.
- **Controleer de werking van de veer voor de onderste beschermkap. Laat de zaag voor gebruik repareren, als de onderste beschermkap en veer niet probleemloos werken.** Beschadigde onderdelen, kleverige afzettingen of opeenhopingen van spanen kunnen de onderste beschermkap trager laten werken.

Bedoeld gebruik

Gebruik het apparaat PCSS 05-20V uitsluitend voor:

- Zagen van langs- en dwarszaagsneden in hout, spaanplaat, kunststof, lichte bouwmaterialen en non-ferrometalen.
- Snijden van tegels en plavuizen. Bij het snijden van tegels en plavuizen zorgen voor voldoende stofafzuiging.

Gebruik volgens de technische gegevens het betreffende zaagblad en een stevige ondersteuning.

Wij raden u aan, het elektrisch gereedschap te gebruiken met originele accessoires van Trotec.

Voorspelbaar verkeerd gebruik

- Het apparaat is niet bedoeld voor het bewerken van vochtig hout.
- Het apparaat is niet bedoeld voor het bewerken van glas of steen.
- Het apparaat is niet bedoeld voor het bewerken van ferrometalen.

Elk ander gebruik dan in hoofdstuk bedoeld gebruik is beschreven, geldt als logisch voorspelbaar verkeerd gebruik.

Persoonlijke kwalificaties

Persoonen die dit apparaat gebruiken moeten:

- de gebruiksaanwijzing, vooral het hoofdstuk veiligheid hebben gelezen en begrepen.

Veiligheidssymbolen en stickers op de accu het laadapparaat

Let op

Verwijder geen veiligheidssymbolen, stickers of etiketten van het apparaat. Houd alle veiligheidssymbolen, stickers en etiketten in een leesbare toestand.

De volgende veiligheidssymbolen en stickers zijn aangebracht op de accu:



Waarschuwing voor explosiegevaar!

Deze symbolen wijzen op het volgende:



De accu niet blootstellen aan brand of een te hoge temperatuur! Breng de accu niet in contact met water of vuur! Voorkom direct zonlicht en vochtigheid. Er bestaat explosiegevaar!

Laad de accu nooit bij omgevingstemperaturen onder 10 °C of boven 40 °C. Verkeerd opladen of opladen buiten het toegestane temperatuurbereik, kan de accu onherstelbaar beschadigen en het brandgevaar verhogen.



De accu op de juiste wijze recycleren!

Dit symbool wijst op het volgende:

Zorg voor een correcte recycling van de accu en gooi deze nooit weg in afvalwater of in open water. De accu bevat irriterende, bijtende en giftige stoffen, die een aanzienlijk risico vormen voor mens en milieu.

De volgende veiligheidssymbolen en stickers zijn aangebracht op de laadapparaat:



Dit symbool wijst op het volgende:

Vóór het laden van de accu de gebruiksaanwijzing, resp. de bedieningshandleiding lezen.



Dit symbool wijst op het volgende:

Gebruik het laadapparaat voor het opladen van accu's alleen in droge binnenruimten, niet in de buitenlucht.

Persoonlijke beschermingsuitrusting



Draag gehoorbescherming.

Het inwerken van geluid kan zorgen voor gehoorverlies.



Draag een veiligheidsbril.

U beschermt hiermee uw ogen tegen afsplinterende, vallende en rondvliegende brokstukken, die letsel kunnen veroorzaken.



Draag een gezichtsmasker.

U beschermt uzelf zo tegen het inademen van stof dat schadelijk is voor de gezondheid en dat kan ontstaan bij het bewerken van werkstukken.



Draag veiligheidshandschoenen.

U beschermt hiermee uw handen tegen verbranding, kneuzingen en schaafwonden.



Draag nauwsluitende beschermende kleding.

U voorkomt hiermee het gevaar dat kleding wordt ingetrokken door roterende onderdelen.

Restgevaaren



Waarschuwing voor elektrische spanning

Elektrische schok door onvoldoende isolatie. Controleer het apparaat voor elk gebruik op beschadigingen en een probleemloze werking. Bij het vaststellen van beschadigingen, het apparaat niet meer gebruiken. Gebruik het apparaat niet, als het apparaat of uw handen vochtig of nat zijn!



Waarschuwing voor elektrische spanning

Werkzaamheden aan elektrische onderdelen mogen alleen door een geautoriseerd gespecialiseerd bedrijf worden uitgevoerd!



Waarschuwing voor elektrische spanning

Trek voor alle werkzaamheden aan het apparaat de netstekker uit het stopcontact en de accu uit het apparaat! De netstekker van het netsnoer uit het stopcontact trekken door de stekker vast te pakken.



Waarschuwing voor elektrische spanning

Er bestaat kortsluitgevaar door in de behuizing binnendringende vloeistoffen! Dompel het apparaat en de accessoires niet onder in water. Zorg dat geen water of andere vloeistoffen in de behuizing komen.



Waarschuwing voor explosieve stoffen

Stel de accu niet bloot aan temperaturen boven 45 °C! Breng de accu niet in contact met water of vuur! Voorkom direct zonlicht en vochtigheid. Er bestaat explosiegevaar!



Waarschuwing voor explosieve stoffen

Fijnstof en spanen die ontstaan tijdens het zagen zijn licht ontvlambaar. Er bestaat brand- en explosiegevaar! Gebruik een stof- resp. spanenzak of een stofafzuiging voor het opvangen van het ontstane stof en de spanen.



Waarschuwing voor hete oppervlakken



Het werktgereedschap kan na het gebruik nog heet zijn. Er bestaat verbrandingsgevaar bij het aanraken van het werktgereedschap.

Raak het werktgereedschap niet aan met blote handen! Draag veiligheidshandschoenen!



Waarschuwing voor handletsel



Dicht bij het zaagblad en de voetplaat bestaat knelgevaar bij onvoorzichtige hantering. Draag veiligheidshandschoenen!



Waarschuwing voor puntig voorwerp



Delen van het zaagblad zijn scherp. Er bestaat letselgevaar bij onvoorzichtige hantering. Draag veiligheidshandschoenen!



Waarschuwing



Giftige stoffen!



De door het bewerken ontstane schadelijke / giftige stoffen, vormen een gevaar voor de gezondheid voor de bediener of personen in de buurt. Draag een veiligheidsbril en een stofmasker!



Waarschuwing

Bewerk geen asbesthoudend materiaal. Asbest is kankerverwekkend.



Waarschuwing

Zorg dat u geen stroom-, gas- of waterleidingen tegenkomt tijdens werkzaamheden met een elektrisch gereedschap. Controleer dit evt. met een leidingdetector, voordat u in een wand boort, resp. hier een sleuf in maakt.



Waarschuwing

Letselgevaar door rondvliegende deeltjes of brekende werktgereedschappen.



Waarschuwing

Van dit apparaat kunnen gevaren uitgaan als het ondeskundig of niet volgens het bedoeld gebruik wordt gebruikt door niet geïnstrueerde personen! Zorg dat wordt voldaan aan de persoonlijke kwalificaties!

**Waarschuwing**

Het apparaat is geen speelgoed en hoort niet in kinderhanden.

**Waarschuwing**

Verstikkingsgevaar!
Laat het verpakkingsmateriaal niet achteloos rondslingeren. Voor kinderen kan dit gevaarlijk speelgoed zijn.

**Voorzichtig**

Trillingen kunnen schadelijk zijn voor de gezondheid, als het apparaat gedurende een lange periode onafgebroken wordt gebruikt of niet correct wordt gehanteerd en onderhouden.

**Voorzichtig**

Houd voldoende afstand van warmtebronnen.

Let op

Het apparaat kan beschadigd raken als het niet correct wordt opgeslagen of getransporteerd.
De informatie m.b.t. het transport en de opslag van het apparaat opvolgen.

Gedrag bij noodgevallen / noodstop-functie

Noodstop:

Door het uittrekken van de accu wordt de werking van het apparaat onmiddellijk gestopt. Beveilig het apparaat tegen onbedoeld herinschakelen, de accu uitgetrokken laten.

Gedrag bij noodgevallen:

1. Schakel het apparaat uit.
2. Verwijder bij een noodsituatie de accu uit het apparaat: De ontgrendelingsknop van de accu vasthouden en trek de accu van het apparaat, zoals in het hoofdstuk "Accu verwijderen" is beschreven.
3. De accu niet opnieuw plaatsen als het apparaat defect is.

Informatie over het apparaat

Beschrijving van het apparaat

Het accugevoede apparaat PCSS 05-20V is alleen geschikt voor het zagen van langs- en dwarszaagsneden in hout, spaanplaat, kunststof, lichte bouwmaterialen, met het betreffende zaagblad en bij stevige ondersteuning.

De zaagdiepteschaal kan traploos worden ingesteld tussen 0 mm en 28,5 mm.

Het apparaat werkt met een onbelast toerental van 3.150 min⁻¹.

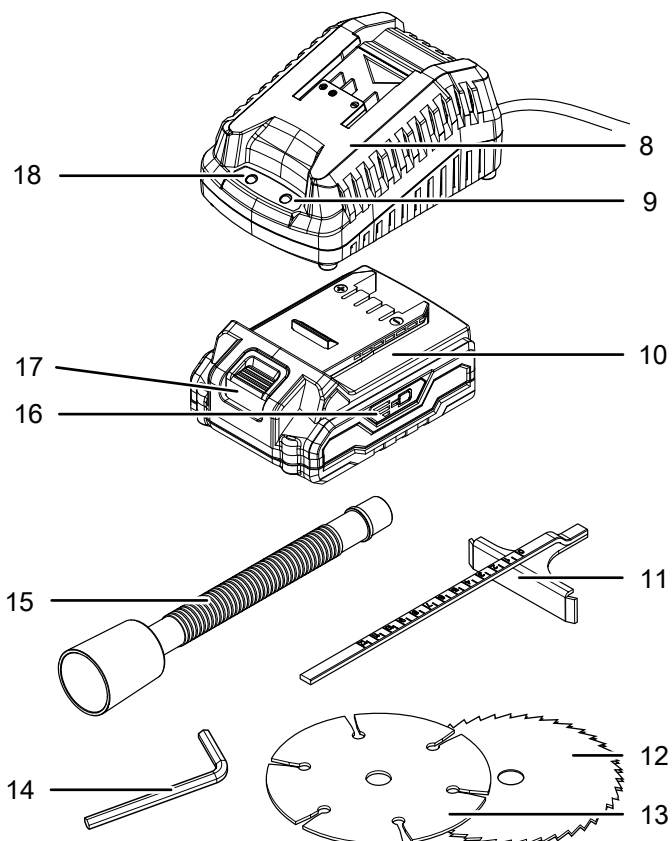
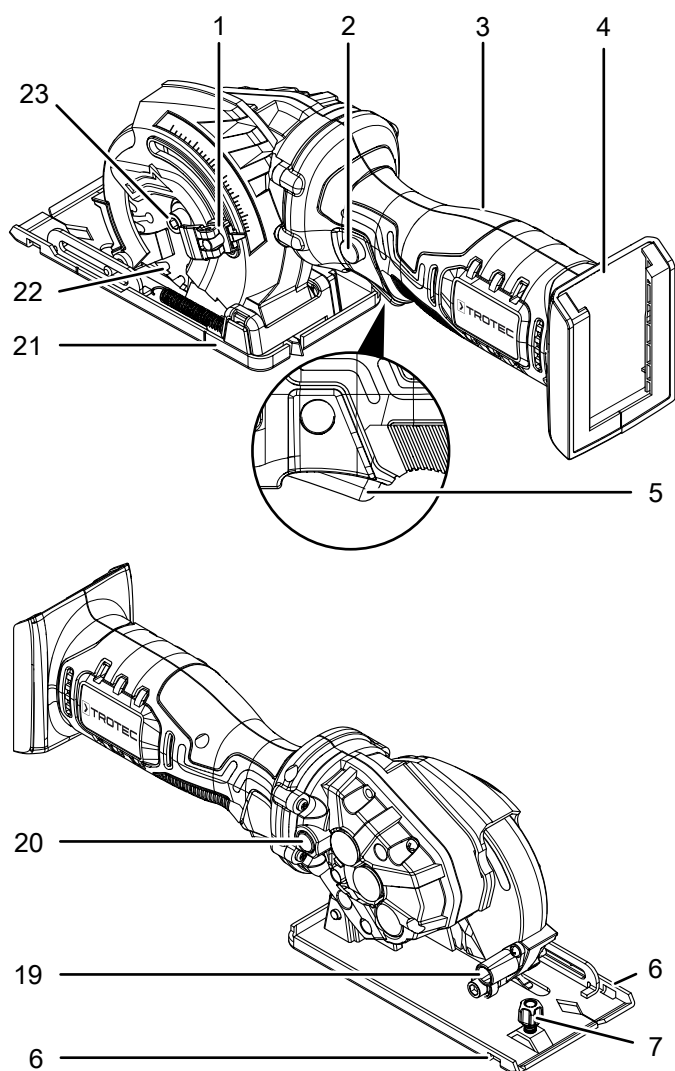
De spilvergrendeling maakt het wisselen van zaagbladen eenvoudig mogelijk.

Het apparaat heeft een inschakelblokkering, om ongewenst inschakelen van het apparaat te verhinderen.

Voor een betere geleiding bij het kan een parallelaanslag worden gemonteerd.

De accu heeft een eigen capaciteitsindicatie, waarmee u de laadtoestand kunt vaststellen, zonder dat de accu hoeft te zijn aangesloten op het apparaat.

Overzicht van het apparaat



Nr.	Aanduiding
1	Borghendel voor zaagdiepte
2	Inschakelblokkering
3	Handgreep
4	Opname voor accu
5	Aan- / uit-schakelaar
6	Opname voor parallelaanslag
7	Vleugelbout voor parallelaanslag
8	Snellaadapparaat
9	Rode accu-LED (laden van de accu)
10	Accu
11	Parallelaanslag
12	Zaagblad HSS
13	Zaagblad diamant
14	Inbussleutel
15	Adapter voor stofafzuiging
16	Accu-capaciteitsindicatie met 3 niveaus
17	Ontgrendelingsknop
18	Groene accu-LED (snellaadapparaat klaar voor gebruik)
19	Spaanuitworp
20	Spilvergrendeling
21	Grondplaat
22	Zaagblad TCT
23	Spanbout

Leveromvang

- 1 x mini-accu-handcirkelzaag PCSS 05-20V
- 1 x accu
- 1 x snellaadapparaat
- 1 x zaagblad HSS (89 x 1,6 x 10 mm) 44 tanden
- 1 x zaagblad TCT (89 x 1,8 x 10 mm) 24 tanden
- 1 x zaagblad diamant (89 x 1,6 x 10 mm)
- 1 x parallelaanslag
- 1 x adapter voor stofafzuiging
- 1 x inbussleutel SW5
- 1 x transportkoffer
- 1 x handleiding

Technische gegevens

Parameter	Waarde
Model	PCSS 05-20V
Nominale spanning	20 V ---
Onbelast toerental	3.150 min-1
Zaagbladdiameter, max.	89 mm
Zaagdiepte	max. 28,5 mm
Afmeting grondplaat	83 x 165 mm
Gewicht	2 kg
Zaagbladen HSS / TCT / diamant (meegeleverd)	
Zaagblad HSS voor metaal en aluminium	44 tanden
Zaagblad TCT voor hout en kunststof	24 tanden
Tanddikte HSS / TCT	1,6 / 1,8 mm
Diameter zaagblad	89 mm
Onbelast toerental	
HSS	7.000 min-1
TCT	10.000 min-1
Diamant	17.000 min-1
Diameter boring	10 mm
Hoofdbladdikte	1,6 mm
Accu	Multiflex 20 - 2.0 DC
Type	Li-ion
Nominale spanning	20 V ---
Capaciteit	2,0 Ah

Parameter	Waarde
Snellaadapparaat	Multiflex 20 - 2.0 AC
Ingang	
Nominale spanning	230 – 240 V / 50 Hz
Opgenomen vermogen	65 W
Uitgang	
Nominale spanning	21,5 V ---
Laadstroom	2,4 A
Zekering 	T 3,15 A
Laadduur	1 uur
Kabellengte	1,5 m
Beschermingsklasse	II / 
Trillingsinformatie volgens EN 62841	
Totale trillingsemissiewaarde (zagen van hout):	
Trillingsemissiewaarde	3,6 m/s ²
Onzekerheid K	1,5 m/s ²
Geluidswaarden volgens EN 62841	
Geluidsdruk niveau L _{pA}	82 dB(A)
Geluidsvermogen niveau L _{WA}	93 dB(A)
Onzekerheid K	3 dB(A)



Draag gehoorbescherming.

Het inwerken van geluid kan zorgen voor gehoorverlies.

Opmerkingen m.b.t. de geluids- en trillingsinformatie:

- De vermelde totale trillingswaarden **en de vermelde geluidsemissiewaarden** zijn volgens een in EN 62841 genormeerd meetproces gemeten en kunnen worden gebruikt voor het onderling vergelijken van elektrische gereedschappen.
- De vermelde totale trillingswaarden **en de vermelde geluidsemissiewaarden** kunnen ook worden gebruikt voor een provisorische inschatting van de belasting.



Voorzichtig

Trillingen kunnen schadelijk zijn voor de gezondheid, als het apparaat gedurende een lange periode onafgebroken wordt gebruikt of niet correct wordt gehanteerd en onderhouden.

- De trillings- en geluidsemissies kunnen tijdens het werkelijke gebruik van het elektrisch gereedschap afwijken van de vermelde waarden, afhankelijk van de manier waarop het elektrisch gereedschap wordt gebruikt, met name het type werkstuk dat wordt bewerkt. Probeer de belasting door trillingen zo laag mogelijk te houden. Voorbeelden van maatregelen ter verlaging van de trillingsbelasting zijn het dragen van handschoenen bij het gebruik van het gereedschap en de beperking van de werktijd. Daarbij moeten alle onderdelen van de bedrijfscyclus worden meegenomen (bijvoorbeeld tijden waarin het elektrisch gereedschap uitgeschakeld is en tijden waarin het weliswaar ingeschakeld is, maar zonder belasting draait).

Transport en opslag

Let op

Het apparaat kan beschadigd raken als het niet correct wordt opgeslagen of getransporteerd.

De informatie m.b.t. het transport en de opslag van het apparaat opvolgen.

Transport

Gebruik voor het transport van het apparaat de meegeleverde transportkoffer, om het apparaat te beschermen tegen inwerkingen van buitenaf.

Neem **vóór** elk transport de volgende instructies in acht:

- Schakel het apparaat uit.
- De netstekker van het netsnoer van het laadapparaat uit het stopcontact trekken door de netstekker vast te pakken.
- Laat het apparaat afkoelen.
- Verwijder de accu uit het apparaat.
- Verwijder evt. de stofafzuiging van het apparaat.

Voor de meegeleverde Li-ion-accu's gelden de wettelijke eisen voor gevaarlijke goederen.

Houd u aan de volgende instructies bij transport, resp. verzending van Li-ion-accu's:

- De accu's kunnen door de gebruiker zonder verdere documenten over de weg worden getransporteerd.
- Bij verzending door derden (bijv. luchttransport of wegtransport) moeten speciale eisen aan de verpakking en markering worden opgevolgd. Hierbij moet bij de voorbereiding van het postpakket een expert op het gebied van gevaarlijke goederen worden geraadpleegd.
 - Verzend accu's niet als de behuizing beschadigd is.
 - Plak open contacten af en verpak de accu zodanig, dat hij niet beweegt in de verpakking.
 - Graag ook de eventueel verdergaande nationale voorschriften opvolgen.

Opslag

Vóór elke opslag de volgende aanwijzingen opvolgen:

- Schakel het apparaat uit.
- De netstekker van het netsnoer van het laadapparaat uit het stopcontact trekken door de netstekker vast te pakken.
- Laat het apparaat afkoelen.
- Verwijder de accu uit het apparaat.
- Verwijder evt. de stofafzuiging van het apparaat.
- Reinig het apparaat, zoals in het hoofdstuk onderhoud is beschreven.
- Gebruik voor het opbergen van het apparaat de meegeleverde transportkoffer, om het apparaat te beschermen tegen inwerkingen van buitenaf.
- Geen volledig ontladen Li-ion-accu's opslaan. Het opslaan van ontladen accu's kan leiden tot diepontlading en dus beschadiging van de accu.

Houd bij het niet gebruiken van het apparaat rekening met de volgende opslagcondities:

- Droog en tegen vocht en hitte beschermd
- Omgevingstemperatuur onder 45 °C
- in de transportkoffer op een plaats die beschermd is tegen stof en direct zonlicht

In gebruik nemen

Apparaat uitpakken

- Verwijder de transportkoffer uit de verpakking.



Waarschuwing voor elektrische spanning

Elektrische schok door onvoldoende isolatie.

Controleer het apparaat voor elk gebruik op beschadigingen en een probleemloze werking.

Bij het vaststellen van beschadigingen, het apparaat niet meer gebruiken.

Gebruik het apparaat niet, als het apparaat of uw handen vochtig of nat zijn!

- Controleer de inhoud van de transportkoffer op volledigheid en let op beschadigingen.



Waarschuwing

Verstikkingsgevaar!

Laat het verpakkingsmateriaal niet achteloos rondslingeren. Voor kinderen kan dit gevaarlijk speelgoed zijn.

- Het gebruikte verpakkingsmateriaal recycleren volgens de nationale wetgeving.

Accu laden

Let op

De accu kan bij ondeskundig laden worden beschadigd.

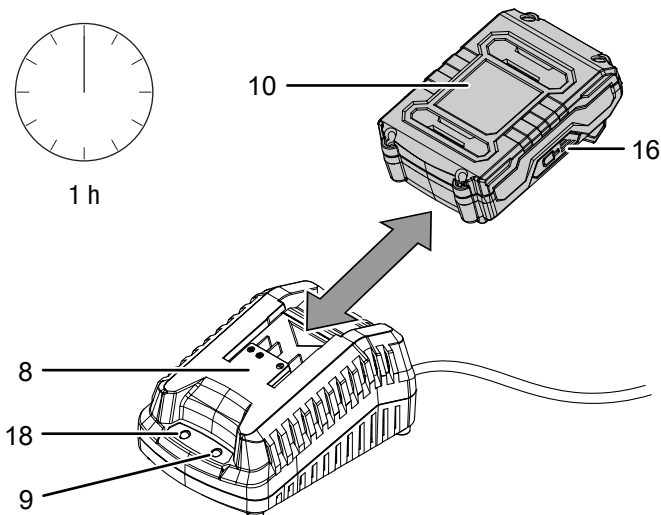
Trek de netstekker van het laadapparaat elke keer voor het inleggen en verwijderen van de accu uit het stopcontact.

Laad de accu nooit bij omgevingstemperaturen onder 10 °C of boven 40 °C.

De accu is bij levering deels opgeladen, om beschadiging van de accu door diepontlading te voorkomen.

De accu moet vóór het eerste gebruik en bij een lage accucapaciteit (alleen de rode LED van de accu-capaciteitsindicatie (16) brandt nog) worden opgeladen. Ga hierbij als volgt te werk:

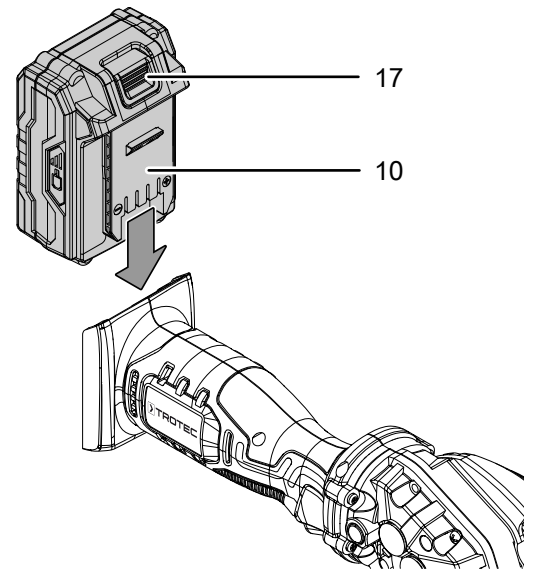
1. Schuif de accu (10) zoals afgebeeld op het snellaadapparaat (8), tot hij vergrendelt.



2. Steek de netstekker van het snellaadapparaat (8) in een volgens de voorschriften gezekeerd stopcontact.
 - ⇒ De rode accu-LED (9) brandt.
 - ⇒ De laadtijd is ca. een uur.
3. Wacht tot de rode accu-LED (9) uit gaat en de groene accu-LED (18) brandt.
 - ⇒ De accu (10) is volledig opgeladen.
4. De netstekker van het netsnoer van snellaadapparaat (8) uit het stopcontact trekken door de netstekker vast te pakken.
 - ⇒ Accu (10) en snellaadapparaat (8) kunnen tijdens het opladen eventueel opgewarmd zijn.
 - Laat de accu (10) afkoelen tot ruimtetemperatuur.
5. Verwijder de accu (10) weer uit het snellaadapparaat (8) door de ontgrendelingsknop (17) vast te houden en de accu (10) van het snellaadapparaat (8) te trekken.

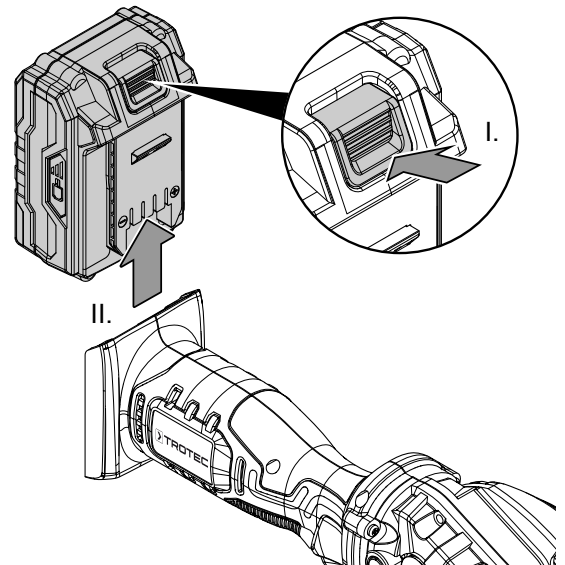
Accu plaatsen

1. Schuif de accu (10) op het apparaat, tot hij vergrendelt.



Accu verwijderen

1. De accu (10) van het apparaat losmaken, door de ontgrendelingsknop (17) vast te houden (I.) en de accu van het apparaat te trekken (II.).



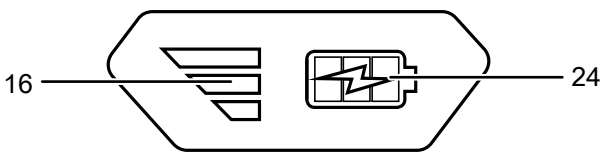
2. De accu (10) indien nodig weer laden, zoals onder *Accu laden* is beschreven.

Laadtoestand van de accu controleren

De accu heeft een geïntegreerde capaciteitsindicatie. De laadtoestand wordt via de drie LED's van de accu-capaciteitsindicatie (16) als volgt weergegeven:

LED-kleur	Betekenis
Groen – oranje – rood	maximale lading / capaciteit
Oranje – rood	middelmatige lading / capaciteit
Rood	zwakke lading - accu opladen

1. Druk op het accu-symbool (24) op de accu (10).
 ⇒ De accucapaciteit kan worden afgelezen op de accu-capaciteitsindicatie (16).



Zaagdiepte instellen

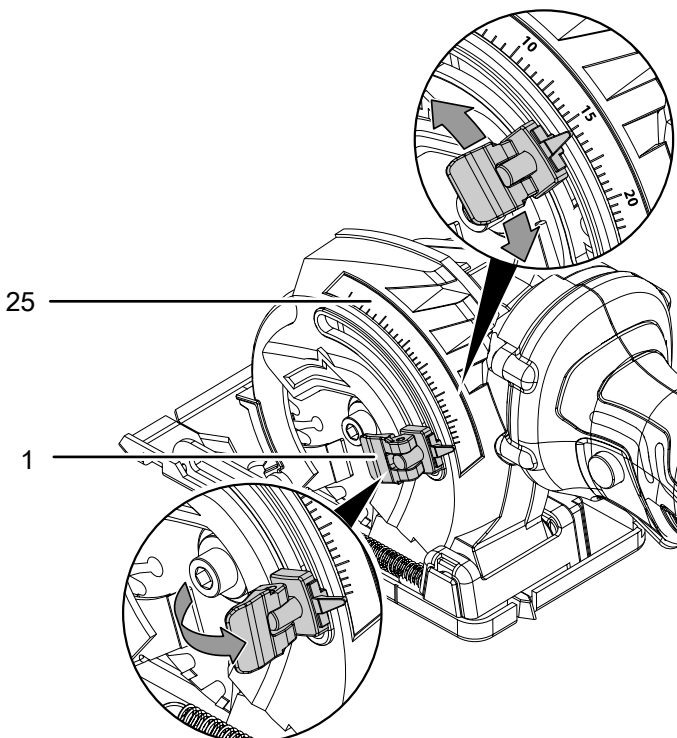
De zaagdiepte kan in de 0°-stand worden ingesteld binnen een bereik van 0 mm tot 28,5 mm.



Info

De zaagdiepte moet ca. 3 mm groter zijn dan de materiaaldikte, zodat iets minder dan de volledige tandhoogte zichtbaar is onder het werkstuk.

1. De borghendel (1) losmaken.
2. De gewenste zaagdiepte instellen via de zaagdiepteschaal (25).



3. De borghendel (1) weer vastdraaien.

Zaagblad wisselen



Waarschuwing voor elektrische spanning

Trek voor alle werkzaamheden aan het apparaat de netstekker uit het stopcontact en de accu uit het apparaat!

De netstekker van het netsnoer uit het stopcontact trekken door de stekker vast te pakken.



Waarschuwing voor hete oppervlakken

Het gereedschap kan na het gebruik nog heet zijn. Er bestaat verbrandingsgevaar bij het aanraken van het gereedschap.

Raak het gereedschap niet aan met blote handen! Draag veiligheidshandschoenen!



Let op

Gebruik uitsluitend zaagbladen die voldoen aan EN 847-1.

Let op

Gebruik geen flenzen of flensmoeren, waarvan de boring groter of kleiner is dan die van het zaagblad.



Beschermende handschoenen dragen

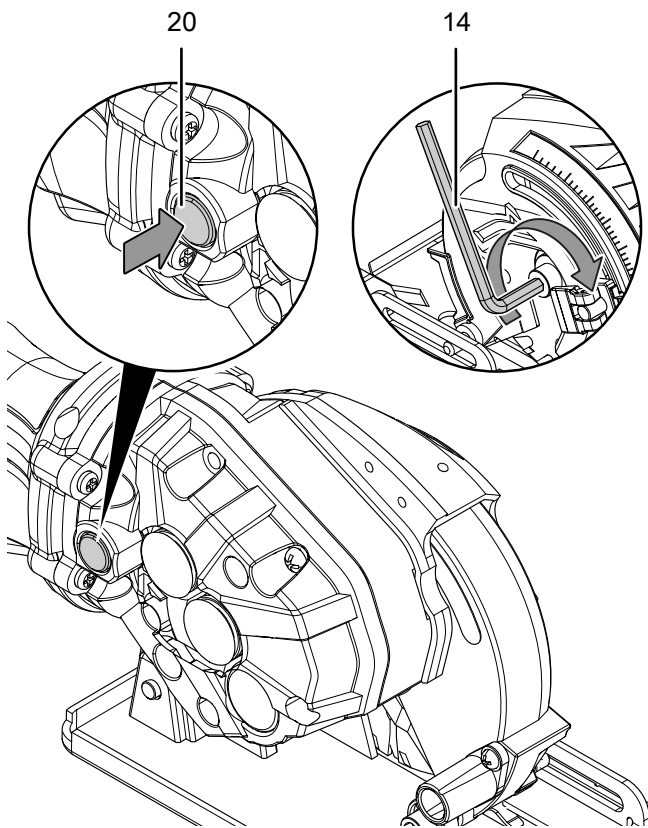
Draag bij het plaatsen of wisselen van gereedschappen geschikte veiligheidshandschoenen.

Het apparaat wordt standaard geleverd met een zaagbladen met 24 tanden (voor hout en kunststof (22)). Het zaagblad is voorgemonteerd.

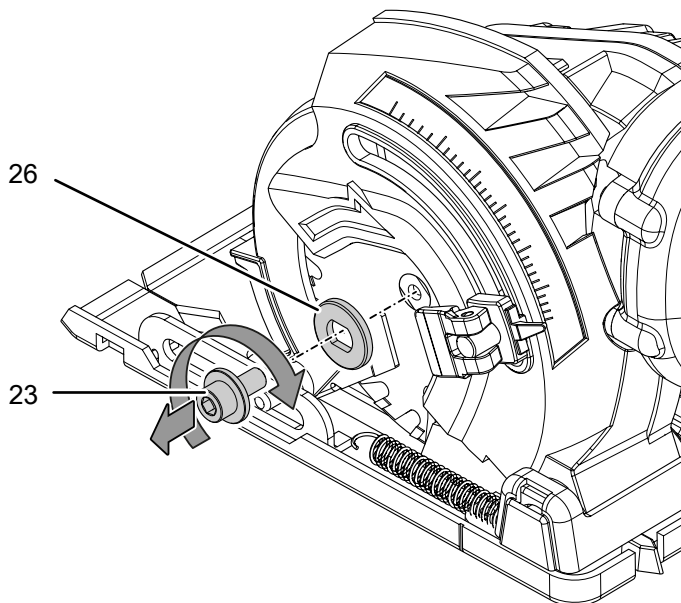
Ga als volgt te werk, voor het verwijderen, resp. plaatsen van zaagbladen:

1. Verwijder de accu (10) uit het apparaat.
2. De zaagdiepte instellen op 28,5 mm.

3. Druk op de spilvergrendeling (20) en houd deze ingedrukt.

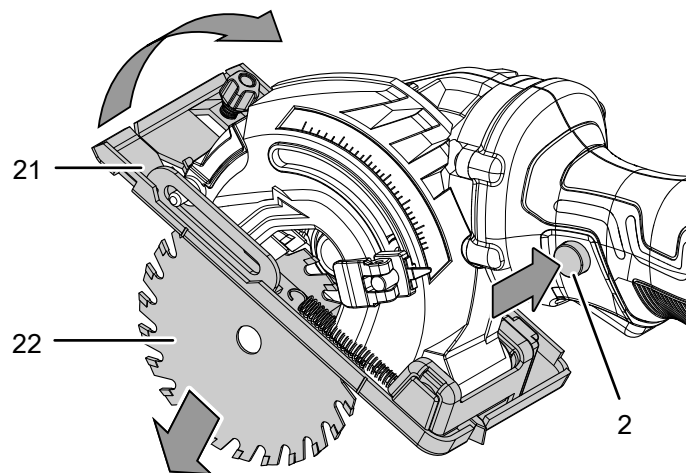


4. De spanbout (23) met de spanflens (26) losdraaien.

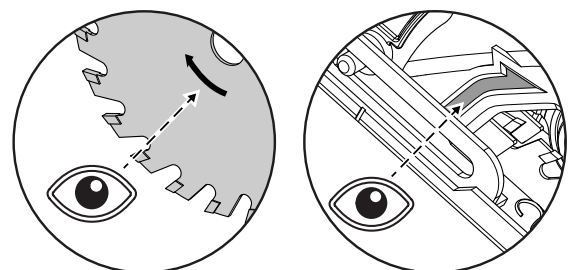
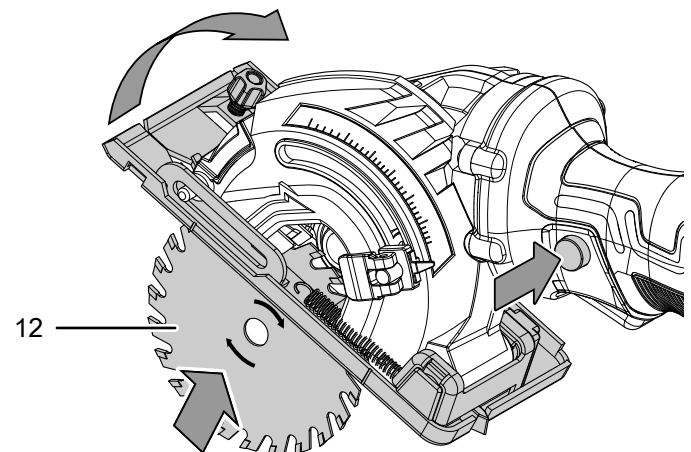


5. Daarna de spilvergrendeling (20) weer loslaten.
 6. Verwijder de spanbout (23) en de spanflens (26).
 7. Verwijder indien nodig de aanwezige materiaalresten van het apparaat.
 8. Druk op de inschakelblokkering (2) en zwenk de grondplaat (21) terug. De grondplaat (21) in deze positie houden.

9. Verwijder het zaagblad (22).

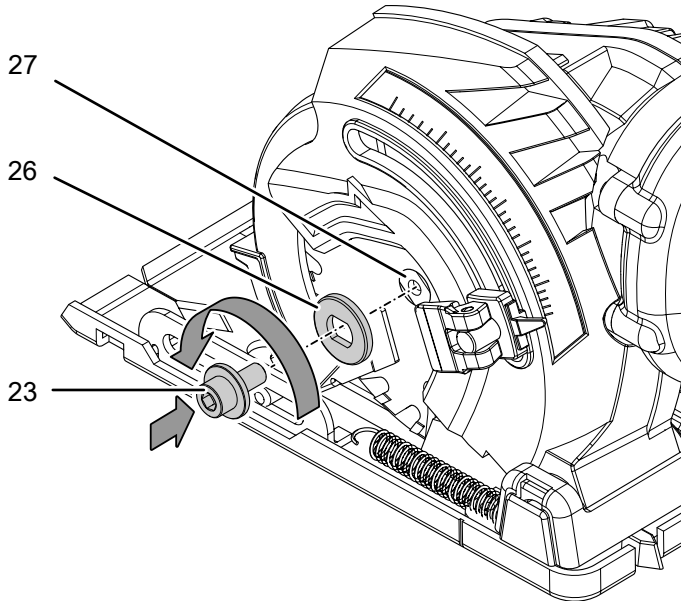


10. Houd er rekening mee dat de grondplaat (21) moet zijn terug gezwenkt, voor het plaatsen van het zaagblad.
 11. Plaats het nieuwe zaagblad (12). Zorg hierbij dat de pijlrichting op het zaagblad overeenkomt met de richting van de pijl op het apparaat.

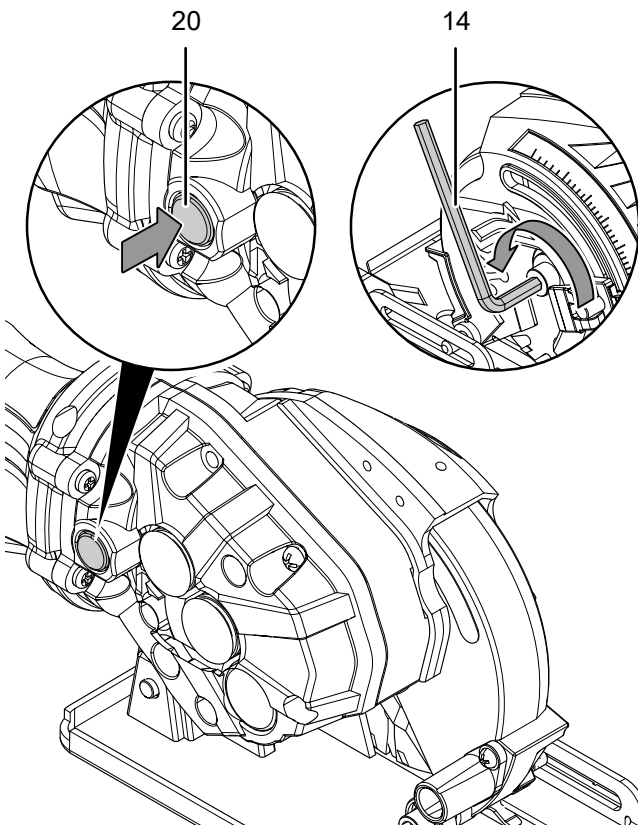


12. De grondplaat (21) voorzichtig weer terug zwenken naar de uitgangspositie.

13. Plaats de spanflens (26) weer op de zaagbladopname (27).



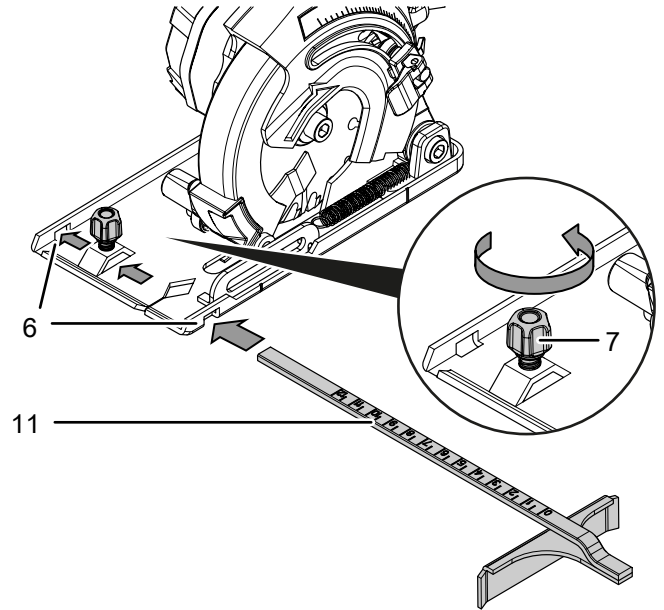
14. Plaats de spanbout (23) op de opnameflens (26).
15. Druk op de spilvergrendeling (20) en houd deze ingedrukt.



16. De spanbout (23) met de inbussleutel (14) vastdraaien.
17. Daarna de spilvergrendeling (20) weer loslaten.
18. Controleer of het zaagblad goed is vergrendeld.
19. Plaats de accu (10) weer.

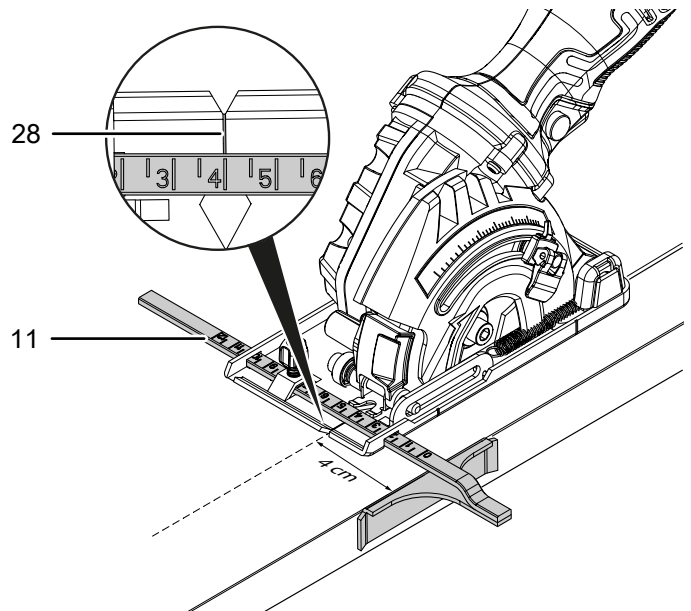
Parallelaanslag monteren en instellen

1. De vleugelbout (7) losdraaien en de parallelaanslag (11) in de opname voor de parallelaanslag (6) plaatsen.



2. De gewenste afstand van de zaaglijn tot de rand van het werkstuk (zaagbreedte) instellen met de schaal op de parallelaanslag (11) en de markeringspijl (28) in de grondplaat plaatsen.

In de volgende afbeelding ziet u bijvoorbeeld de instelling op 4 cm:



3. De vleugelbout (7) weer vastdraaien.

Bediening

Tips en instructies voor de omgang met de cirkelzaag

Algemeen:

- Houd de ventilatiesleuven vrij, zodat de motor niet oververhit raakt.
- Gebruik uitsluitend onbeschadigde, probleemloze zaagbladen. Stoten of schokken kunnen het zaagbladen beschadigen. Verbogen, stompe of op een andere wijze beschadigde zaagbladen kunnen breken. De zaagcapaciteit en de kwaliteit van de zaagsnede is hoofdzakelijk afhankelijk van de toestand en de tandvorm van het zaagblad.
- Controleer voor elk gebruik of het zaagblad stevig vastzit.
- Controleer voor elk gebruik of u het juiste zaagblad heeft gekozen voor het bedoelde gebruik.
- Controleer voor elk gebruik of een stofzak of een stofafzuiging noodzakelijk is.
 - Bij het bewerken van hout, vooral beuken en eiken, ontstaat stof dat gevaarlijk is voor de gezondheid. Beuken- en eikenstof geldt als kankerverwekkend, vooral in combinatie met hulpstoffen voor houtbehandeling, bijv. chromaat of houtbeschermingsmiddelen. Draag een gezichtsmasker.
 - Stof van materialen, die loodhoudende ver of mineralen bevatten, kunnen schadelijk voor de gezondheid zijn. Draag een gezichtsmasker.
 - Bij het bewerken van naaldhout ontstaan lange, spiraalvormige spanen.
- Het vallende deel van het werkstuk moet aan de rechterkant van het elektrisch gereedschap liggen, zodat het breedste deel van het werkstuk over het gehele oppervlak kan steunen op een werktafel o.i.d.
- Het elektrisch gereedschap met een lichte duwbeweging en gelijkmatig in zaagrichting geleiden. Een te hoge voedingssnelheid verkort de levensduur van de zaagbladen en kan het elektrisch gereedschap beschadigen.
- Wordt langs een voorgetekende lijn gezaagd, geleid de zaagmachine dan via de betreffende inkeping.
- Het uitbreken van de zaagranden bij gevoelige oppervlakken (bijv. gipskarton of gelamineerde spaanplaten), kan worden voorkomen als afplaktape wordt geplakt over de voorgenomen zaagsnede. De zaaglijn kan dan ook worden afgetekend op de afplaktape, zodat het oppervlak van het werkstuk schoon blijft.
- Niet gecoate zaagbladen kunnen door een dunne laag zuurvrije olie worden beschermd tegen het ontstaan van corrosie. Verwijder voor het zagen de olie weer, zodat geen resten op het hout komen.

- Bij het bewerken van lichte bouwmaterialen de wettelijke bepalingen en aanbevelingen van de materiaalafabrikant opvolgen.

Zagen van hout:

- Controleer voor het zagen in hout, spaanplaat, bouwmaterialen, etc. het materiaal op vreemde objecten zoals spijkers, schroeven, etc. Verwijder de vreemde objecten eventueel of gebruik een geschikt, scherp zaagblad.
- De keuze van het zaagblad is afhankelijk van het type gebruik (langs- of dwarszaagsnede), evenals het houttype en -kwaliteit.
- Raakt het zaagblad klem in het werkstuk, schakel het elektrisch gereedschap dan onmiddellijk uit. De zaagspleet moet dan met een geschikt gereedschap iets worden open gespreid, zodat u het elektrisch gereedschap eruit kunt trekken.
- Het elektrisch gereedschap inschakelen en het in de richting van het te bewerken werkstuk bewegen. Plaats de geleideschoen op het oppervlak van het werkstuk. Het werkstuk bewerken met een gelijkmatige voedingssnelheid en aandrukkracht. Na het beëindigen van de zaagwerkzaamheden het elektrisch gereedschap uitschakelen.

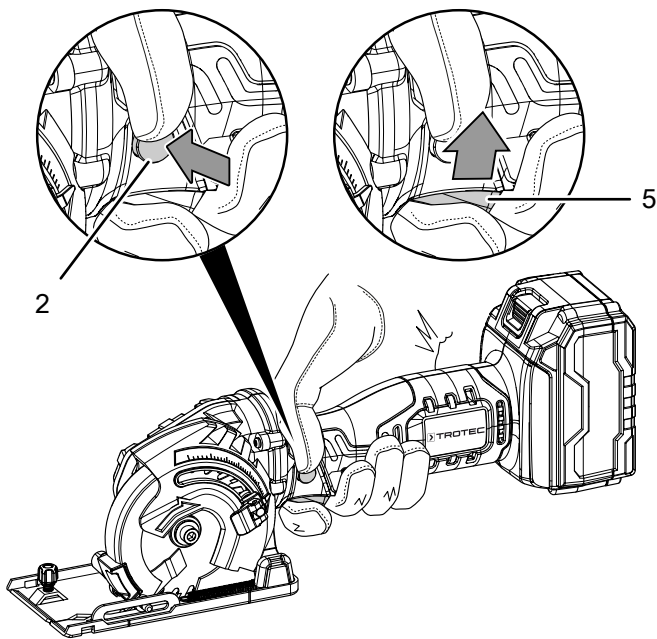
Zagen van non-ferrometalen:

- Metaalstof kan schadelijk voor de gezondheid zijn. Draag een gezichtsmasker.
- Gebruik alleen een voor non-ferrometalen geschikt, scherp zaagblad. Hierdoor wordt een zuivere zaagsnede gewaarborgd en wordt het klemraken van het zaagblad verhindert.
- Geleid het elektrisch gereedschap alleen ingeschakeld tegen het werkstuk. Het voorzichtig en met een geringe voedingssnelheid aanzagen. Daarna ook met een geringe voedingssnelheid en zonder onderbreking verder werken.
- Bij smalle profielen de zaagsnede aan de smalle zijde beginnen en bij U-profielen aan de open zijde. Lange profielen moeten worden ondersteund, om het klemraken van het zaagblad en terugslag te voorkomen.

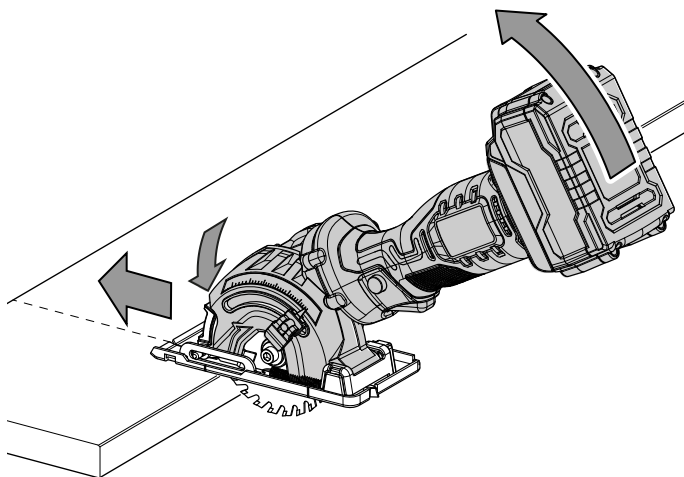
Apparaat in- en uitschakelen

Draag bij werkzaamheden met het apparaat uw persoonlijke beschermingsuitrusting.

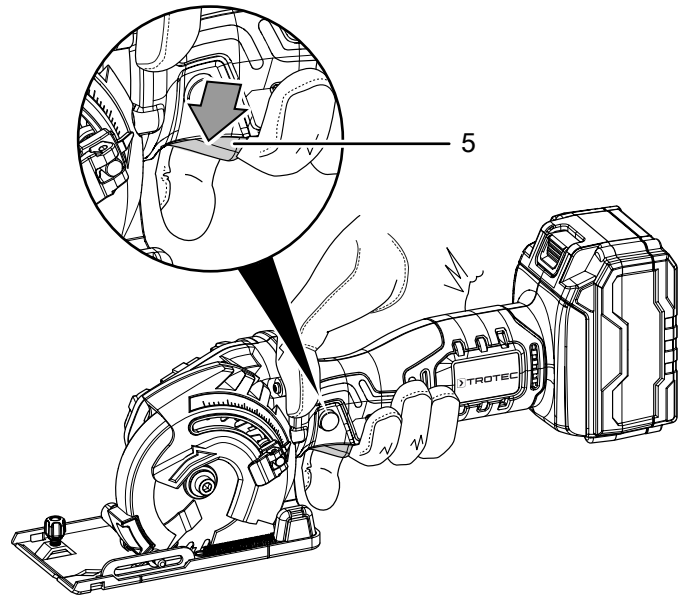
1. Controleer of het ingespannen zaagblad geschikt is voor de uit te voeren werkzaamheden.
2. Controleer of het werkstuk is vastgezet, resp. het werkvlak goed is voorbereid.
3. Het elektrisch gereedschap met beide handen vasthouden.
4. Plaats het apparaat met de voorkant van de grondplaat op het werkstuk.
5. Het apparaat uitlijnen via de parallelaanslag of langs de zaaglijn.
6. De inschakelblokkering (2) indrukken, om de aan- / uit-schakelaar (5) te kunnen bedienen.



7. Op de aan-/uit-schakelaar (5) drukken en deze tijdens gebruik ingedrukt houden.
8. Wacht kort, tot de motor het maximale toerental heeft bereikt.
9. Het zaagblad insteken.
10. Het apparaat met een geringe voedingssnelheid in de richting van de zaaglijn bewegen.



11. Laat de aan-/uit-schakelaar (5) na het beëindigen van de zaagwerkzaamheden weer los, om het apparaat te stoppen.



Stofafzuiging aansluiten

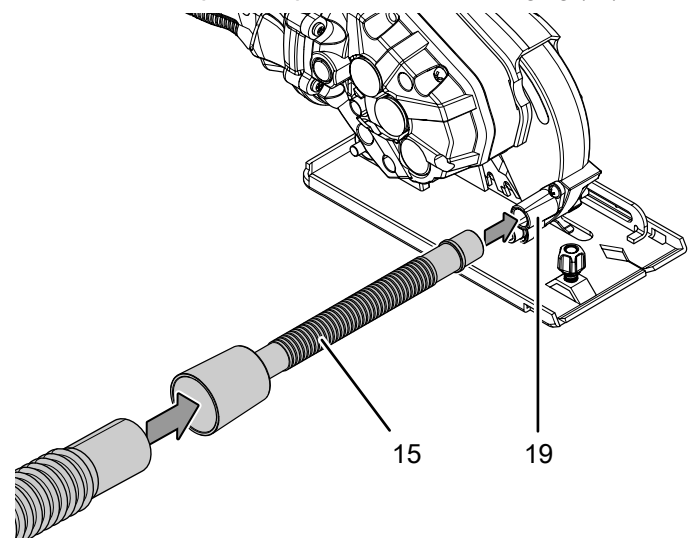
U kunt een stofzuiger aansluiten op het apparaat. De meegeleverde adapter maakt het aansluiten van kleinere pijpdiameters mogelijk.



Voorzichtig

Gebruik bij het afzuigen van materialen die giftig of schadelijk zijn voor de gezondheid altijd een speciale stofzuiger.

1. Indien nodig de adapter voor de stofafzuiging (15) aansluiten op de spaanuitworp (19) aansluiten.
2. Een geschikte stofzuiger (bijv. industriële stofzuiger) aansluiten op de adapter voor de stofafzuiging (15).



Stofzak aansluiten (optioneel)

Bij kleinere werkzaamheden kan optioneel een stofzak worden aangesloten.

1. Een geschikte stof-, resp. spanenzak stevig aansluiten op de spaanuitworp (19).
2. De stofzak op tijd legen, zodat de stofopname optimaal blijft en een voldoende hoeveelheid stof en spanen kan worden opgenomen.

Buiten gebruik stellen



Waarschuwing voor elektrische spanning

Raak de netstekker niet aan met vochtige of natte handen.

- Schakel het apparaat uit.
- De netstekker van het netsnoer van het laadapparaat uit het stopcontact trekken door de netstekker vast te pakken.
- Laat het apparaat evt. afkoelen.
- Verwijder de accu uit het apparaat (zie hoofdstuk in gebruik nemen).
- Reinig het apparaat volgens het hoofdstuk onderhoud.
- Het apparaat opslaan volgens het hoofdstuk transport en opslag.

Nabestelbare accessoires



Waarschuwing

Gebruik alleen accessoires en hulpapparaten die in de gebruiksaanwijzing zijn opgegeven. Het gebruik van andere dan in de gebruiksaanwijzing aanbevolen werktgereedschappen of andere accessoires kan letselgevaar opleveren.

Aanduiding	Artikelnummer
Reserveaccu Multiflex 20V 2,0 Ah	6.200.000.303
PT-invalzaagbladset 1 HSS 2-delig	6.215.001.301
PT-invalzaagbladset 2 diamant 2-delig	6.215.001.302
PT-invalzaagbladset 3 TCT 2-delig	6.215.001.303

Defecten en storingen

Het apparaat is tijdens de productie meerdere keren op een goede werking getest. Mochten er desondanks storingen ontstaan, controleer het apparaat dan op basis van de volgende lijst.

Werkzaamheden voor het verhelpen van fouten en storingen, waarvoor de behuizing moet worden geopend, mogen alleen door een geautoriseerd elektrotechnische vakbedrijf of door Trotec worden uitgevoerd.

Bij het eerste gebruik ontstaat lichte rook of geurvorming:

- Hierbij gaat het niet om een fout of een storing. Na kort draaien verdwijnen deze verschijnselen.

De accu wordt niet opgeladen:

- Controleer of de accu correct op het snellaadapparaat is geplaatst.
Schuif de accu zo in het snellaadapparaat, dat de contacten van de accu aangrijpen in het snellaadapparaat. De accu moet vergrendelen in het snellaadapparaat.
- Controleer de netaansluiting.
- Controleer het netsnoer en de netstekker op beschadigingen.
- Controleer de afzekering van de gebouwinstallatie.
- Controleer het snellaadapparaat op beschadigingen. Is het snellaadapparaat beschadigd, gebruik het dan niet langer. Neem contact op met de Trotec-klantenservice.
- Controleer de contacten van de accu op vervuilingen. Verwijder evt. aanwezige vervuilingen.
- De accu kan defect zijn en moet worden vervangen. Gebruik uitsluitend accu's van hetzelfde type.

Het apparaat start niet:

- De accucapaciteit kan te zwak zijn. De accu opladen.
- Controleer of de accu correct op het apparaat is geplaatst.
Schuif de accu zo in het apparaat, dat de contacten van de accu aangrijpen. De accu moet vergrendelen in het apparaat.
- Controleer de contacten van de accu op vervuilingen. Verwijder evt. aanwezige vervuilingen.



Info

Wacht minimaal 10 minuten, voordat u het apparaat weer inschakelt.

Het zaagblad wiebelt:

- Controleer of het zaagblad goed vastzit.
- Controleer of de flens en flensmoeren goed vastzitten. Gebruik geen flenzen of flensmoeren, waarvan de boring groter of kleiner is dan die van het zaagblad.

Het zaagblad dringt niet probleemloos in het te bewerken materiaal, resp. de zaagcapaciteit is te gering:

- Is het zaagblad afgesleten, vervang het dan door een nieuwe.
- Controleer of het gekozen zaagblad geschikt is voor het te bewerken materiaal.

De zaagprestaties zijn onvoldoende:

- Controleer of het zaagblad geschikt is voor de uit te voeren werkzaamheden.
- Houd het zaagblad schoon. Evt. versleten of beschadigde zaagbladen vervangen.
- Hars- of lijmresten kunnen de kwaliteit van de zaagsnede nadelig beïnvloeden.
- De ventilatiesleuven vrij houden, zodat oververhitting van de motor wordt voorkomen.
- Controleer de laadtoestand van de accu. De capaciteit kan in het rode bereik liggen en de accu moet worden geladen.

Het apparaat wordt heet:

- Controleer of het gekozen zaagblad geschikt is voor de uit te voeren werkzaamheden.
- De ventilatiesleuven vrij houden, zodat oververhitting van de motor wordt voorkomen.

Werkt het apparaat na deze controles nog niet probleemloos:

Neem contact op met de klantendienst. Het apparaat indien nodig voor reparatie naar een geautoriseerd elektrotechnisch vakbedrijf of naar Trotec brengen.

Onderhoud

Werkzaamheden voor aanvang van het onderhoud**Waarschuwing voor elektrische spanning**

Raak de netstekker en accu niet aan met vochtige of natte handen.

- Schakel het apparaat uit.
- Laat het apparaat volledig afkoelen.
- Verwijder de accu uit het apparaat.

**Waarschuwing voor elektrische spanning**

Onderhoudswerkzaamheden waarvoor het openen van de behuizing noodzakelijk is, mogen uitsluitend door geautoriseerde vakbedrijven of door Trotec worden uitgevoerd.

Aanwijzingen voor het onderhoud

Binnenin de machine bevinden zich geen door de gebruiker te onderhouden of smeren onderdelen.

Veiligheidssymbolen op de accu het laadapparaat

Controleer regelmatig de veiligheidssymbolen op de accu en het laadapparaat. Vervang onleesbare veiligheidssymbolen!

Reiniging

Het apparaat moet voor en na elk gebruik worden gereinigd.

Let op

Na het reinigen hoeft het apparaat niet te worden gesmeerd.

**Waarschuwing voor elektrische spanning**

Er bestaat kortsluitgevaar door in de behuizing binnendringende vloeistoffen!

Dompel het apparaat en de accessoires niet onder in water. Zorg dat geen water of andere vloeistoffen in de behuizing komen.

- Reinig het apparaat met een vochtige, zachte en pluisvrije doek. Zorg dat geen vochtigheid in de behuizing komt. Zorg dat elektrische onderdelen niet in contact komen met vocht. Gebruik geen agressieve reinigingsmiddelen, zoals reinigungs-sprays, oplosmiddelen, alcoholhoudende reinigingsmiddelen of schuurmiddelen voor het bevochtigen van de doek.
- Droog het apparaat met een zachte en pluisvrije doek.
- Reinig de zaagbladen direct na het gebruik, om ze vrij te houden van hars- en lijmresten.
- De aansluitcontacten bij apparaat en laadapparaat schoon houden.
- De aansluitcontacten bij het accupack schoon houden.
- De ventilatieopeningen vrijhouden van stofafzettingen, om oververhitting van de motor te voorkomen.
- Verwijder stof en spanen uit de spaanuitworp. Is de spaanuitworp geblokkeerd, maak deze dan schoon met geschikte hulpmiddelen (bijv. perslucht).
- Niet gecoate zaagbladen kunnen door een dunne laag zuurvrije olie worden beschermd tegen het ontstaan van corrosie. Verwijder voor het zagen de olie weer, zodat geen resten op het hout komen.

Recycling



Het symbool met een doorgestreepte vuilnisbak op een elektrisch of elektronisch apparaat geeft aan, dat het aan het eind van de levensduur niet mag worden weggegooid met het huishoudelijk afval. Voor kosteloze retournering zijn er inzamelpunten voor oude elektrische en elektronische apparaten bij u in de buurt. De adressen kunt u opvragen bij uw gemeente. Voor veel EU-landen kunt u zich via de website <https://hub.trotec.com/?id=45090> informeren over andere retourmogelijkheden. Anders graag contact opnemen met een in uw land goedgekeurd recyclingbedrijf voor afgedankte apparaten.

Door het gescheiden inzamelen van oude elektrische en elektronische apparaten worden recycling, materiaalhergebruik, resp. andere vormen van hergebruik van oude apparaten mogelijke gemaakt. Ook worden zo negatieve gevolgen bij de recyclen van de mogelijk in de apparaten opgenomen gevaarlijke stoffen voor het milieu en voor de menselijke gezondheid voorkomen.



Batterijen en accu's horen niet in het huisvuil, maar moeten in de Europese Unie – volgens Richtlijn 2006/66/EG VAN HET EUROPEES PARLEMENT EN DE RAAD van 6 september 2006 betreffende afgedankte batterijen en accu's – vakkundig worden gerecycled. De batterijen en accu's graag recyclen volgens de geldende wettelijke bepalingen.

Conformiteitsverklaring

Vertaling van de originele conformiteitsverklaring in het kader van de EG-Machinerichtlijn 2006/42/EG, bijlage II deel 1 paragraaf A

Wij, Trotec GmbH verklaren onder eigen verantwoordelijkheid, dat het hierna aangeduide product is ontwikkeld, geconstrueerd en geproduceerd in overeenstemming met de eisen van de EG-Machinerichtlijn in de versie 2006/42/EG.

Productmodel / product: PCSS 05-20V

Producttype: mini-accu-handcirkelzaag

Bouwjaar vanaf: 2021

Van toepassing zijnde EU-Richtlijnen:

- 2011/65/EU: 1-7-2011
- 2012/19/EU: 24-7-2012
- 2014/30/EU: 29-3-2014
- 2015/863/EU: 31-3-2015

Toegepaste geharmoniseerde normen:

- EN 55014-1:2017
- EN 60745-2-22:2011
- EN 60745-2-22:2011/A11:2013
- EN 62841-1:2015
- EN 62841-2-5:2014

Toegepaste nationale normen en technische specificaties:

- EN 55014-2:2015

Samensteller en naam van gevolmachtigde voor de technische documentatie:

Trotec GmbH

Grebberer Straße 7, D-52525 Heinsberg

Telefoon: +49 2452 962-400

E-mail: info@trotec.de

Plaats en datum van opstelling:

Heinsberg, 20.07.2021



Detlef von der Lieck, bedrijfsleider

Trotec GmbH

Grebener Str. 7
D-52525 Heinsberg

☎ +49 2452 962-400

☎ +49 2452 962-200

✉ info@trotec.com

www.trotec.com