

PRDS 20-230V

PT

TRADUÇÃO DO MANUAL
ORIGINAL
MARTELO DE CINZELAR



 TROTEC

Índice

Informações sobre o manual de instruções	2
Segurança	3
Informações sobre o aparelho	7
Transporte e armazenamento	9
Colocação em funcionamento	9
Funcionamento	11
Erros e avarias	12
Manutenção	12
Descarte	13
Declaração de conformidade	14

Informações sobre o manual de instruções

Símbolos

**Atenção, tensão elétrica**

Este símbolo avisa sobre os perigos para a vida e a saúde de pessoas devido à tensão elétrica.

**Cuidado - superfície quente**

Este símbolo avisa sobre os perigos para a vida e a saúde de pessoas devido a superfícies quentes.

**Aviso**

A palavra-sinal designa um perigo com médio grau de risco, que pode causar a morte ou uma lesão grave se não for evitado.

**Cuidado**

A palavra-sinal designa um perigo com baixo grau de risco, que pode causar a uma lesão ligeira ou média se não for evitado.

Nota:

A palavra-sinal avisa sobre informações importantes (p.ex. danos materiais), mas não se refere a perigos.

**Info**

Avisos com este símbolo ajudar-lhe-ão a realizar as suas tarefas mais rapidamente e com mais segurança.

**Seguir as instruções**

Avisos com este símbolo indicam que deve observar o manual de instruções.

**Utilizar proteção de cabeça**

Avisos com este símbolo indicam que deve usar proteção de cabeça.

**Utilizar proteção auricular**

Avisos com este símbolo indicam que deve usar proteção de audição.

**Utilizar óculos de proteção**

Avisos com este símbolo indicam que deve usar proteção visual.

**Usar máscara de proteção**

Avisos com este símbolo indicam que deve usar uma máscara de proteção.

**Utilizar vestuário de proteção**

Avisos com este símbolo indicam que deve usar proteção para os olhos.

**Utilizar luvas de proteção**

Avisos com este símbolo indicam que deve usar luvas de proteção.

**Utilizar proteção de pés**

Avisos com este símbolo indicam que deve usar calçado de proteção.

A versão atual do manual pode ser descarregada no seguinte link:



PRDS 20-230V



<https://hub.trotec.com/?id=47341>

Segurança

Instruções gerais de segurança para ferramentas eléctricas



Aviso

Leia todas as indicações de segurança, instruções, imagens e dados técnicos existentes nesta ferramenta eléctrica.

O desrespeito às seguintes instruções pode causar choque eléctrico, incêndios e/ou graves lesões.

Guardar todas as indicações de segurança e as instruções para futuras consultas.

O termo “*ferramenta eléctrica*”, usado nas indicações de segurança, refere-se a ferramentas eléctricas ligadas à rede (por ligação à rede) ou ferramentas eléctricas com acumulador (sem ligação à rede).



Instruções gerais de segurança para ferramentas eléctricas – Segurança no local de trabalho

- **Mantenha a sua área de trabalho sempre limpa e bem iluminada.** Desordem ou áreas insuficientemente iluminadas podem causar acidentes.
- **Não trabalhar com a ferramenta eléctrica em áreas com risco de explosão, nas quais possam se encontrar líquidos, gases ou pós inflamáveis.** Ferramentas eléctricas produzem faíscas, que podem inflamar pós ou vapores.
- **Manter crianças e outras pessoas afastadas da ferramenta eléctrica durante a utilização.** No caso de distração é possível que seja perdido o controlo sobre a ferramenta eléctrica.



Instruções gerais de segurança para ferramentas eléctricas - Segurança eléctrica

- **A ficha de conexão da ferramenta eléctrica deve caber na tomada. A ficha não deve ser modificada de maneira alguma. Não utilizar uma ficha de adaptação junto com ferramentas eléctricas protegidas por ligação à terra.** Fichas não modificadas e tomadas apropriadas reduzem o risco de um choque eléctrico.
- **Evitar que o corpo possa entrar em contacto com superfícies ligadas à terra, tais como as de tubos, aquecimentos, fogões e frigoríficos.** Há um risco elevado devido a choque eléctrico, se o corpo estiver ligado à terra.
- **Manter a ferramenta eléctrica afastada de chuva ou humidade.** A infiltração de água numa ferramenta eléctrica aumenta o risco de choque eléctrico.

- **Não usar a ligação à rede de forma indevida, tal como para por exemplo transportar a ferramenta eléctrica, para pendurá-la ou para puxar a ficha da tomada. Manter a ligação afastada de calor, óleo, cantos afiados ou partes do aparelho em movimento.** Ligações danificadas ou emaranhadas aumentam o risco de um choque eléctrico.
- **Se trabalhar com uma ferramenta eléctrica ao ar livre, só deverá utilizar extensões apropriadas para áreas exteriores.** A utilização de uma extensão apropriada para áreas exteriores reduz o risco de um choque eléctrico.
- **Se não for possível evitar o funcionamento da ferramenta eléctrica em áreas húmidas, deverá ser utilizado um disjuntor de corrente de avaria.** A utilização de um disjuntor de corrente de avaria reduz o risco de um choque eléctrico.



Indicações gerais de segurança para ferramentas eléctricas - Segurança de pessoas

- **Esteja atento, observe o que está a fazer e tenha prudência ao trabalhar com uma ferramenta eléctrica. Não utilizar uma ferramenta eléctrica quando estiver fatigado ou sob a influência de drogas, álcool ou medicamentos.** Um momento de descuido ao utilizar a ferramenta eléctrica, pode levar a lesões graves.
- **Utilizar equipamento de protecção pessoal e sempre óculos de protecção.** A utilização de um equipamento pessoal de protecção como máscara contra pó, sapatos de segurança antiderrapantes, capacete de protecção ou protecção auricular, de acordo com a aplicação da ferramenta eléctrica, reduz o risco de lesões.
- **Evitar uma colocação em funcionamento involuntária. Assegure-se de que a ferramenta eléctrica esteja desligada, antes de ser ligada à alimentação de corrente eléctrica e /ou de ser colocado o acumulador, antes de ser apanhada ou de ser transportada.** Se tiver o dedo no interruptor ou se a ferramenta eléctrica for conectada à alimentação de rede a ser transportada, poderão ocorrer acidentes.
- **Remover ferramentas de ajuste ou chaves de porcas antes de ligar a ferramenta eléctrica.** Uma ferramenta ou chave que se encontre numa parte da ferramenta eléctrica em movimento pode levar a lesões.
- **Evitar uma posição anormal do corpo. Mantenha uma posição firme e mantenha sempre o equilíbrio.** Desta forma é mais fácil controlar a ferramenta eléctrica em situações imprevistas.
- **Usar roupa apropriada. Não usar roupa larga nem jóias. Mantenha os cabelos e o vestuário afastados de partes em movimento.** Roupas frouxas, cabelos longos ou jóias podem ser agarrados por peças em movimento.

- **Se for possível montar dispositivos de aspiração ou de recolha de pó, estes devem ser conectados e utilizados corretamente.** O uso de uma aspiração de pó pode reduzir perigos devido ao pó.
- **Não deixe de induzir-se de um falso sentimento de segurança e não ignore as regras de segurança para ferramentas elétricas, mesma se sentindo familiar com a ferramenta elétrica muitas vezes utilizada.** O manuseio descuidado pode causar ferimentos graves numa fracção de segundo.



Indicações gerais de segurança para ferramentas elétricas - Utilização e tratamento da ferramenta elétrica

- **Não sobrecarregue a ferramenta elétrica. Utilize a ferramenta elétrica apropriada para o seu trabalho.** Com a ferramenta elétrica apropriada poderá trabalhar melhor e com mais segurança na faixa de potência indicada.
- **Não utilizar uma ferramenta elétrica que tenha um interruptor defeituoso.** Uma ferramenta elétrica que não pode mais ser ligada nem desligada, é perigosa e deve ser reparada.
- **Puxar a ficha da tomada e/ou retirar um acumulador móvel, antes de executar ajustes no aparelho, de substituir peças da ferramenta utilizada ou de guardar a ferramenta elétrica.** Esta medida de precaução evita o arranque involuntário da ferramenta elétrica.
- **Guardar ferramentas elétricas, não utilizadas, fora do alcance das crianças. Não permita que pessoas que não estejam familiarizadas com a ferramenta elétrica ou que não tenham lido estas instruções, utilizem o aparelho.** Ferramentas elétricas são perigosas se forem utilizadas por pessoas inexperientes.
- **Evitar o uso da ferramenta elétrica com temperaturas inferiores a 10 °C.**
- **As vibrações do aparelho podem ter consequências nocivas para a saúde. Tente a manter o mais curto possível a carga causada por vibrações, fazendo pausas de trabalho regulares.**
- **Ferramentas elétricas e a ferramenta utilizada devem ser tratadas com cuidado. Controlar se as partes móveis estão em perfeito estado de funcionamento e não emperram, se há peças quebradas ou danificadas que possam prejudicar o funcionamento da ferramenta elétrica. Permitir que as peças danificadas sejam reparadas antes da utilização da ferramenta elétrica.** Muitos acidentes têm como causa, a manutenção insuficiente das ferramentas elétricas.

- **Manter as ferramentas de corte afiadas e limpas.** Ferramentas de corte cuidadosamente tratadas e com cantos de corte afiados emperram com menos frequência e podem ser conduzidas com maior facilidade.
- **Utilizar a ferramenta elétrica, a ferramenta utilizada, as ferramentas de trabalho, etc. de acordo com estas instruções. Considerar as condições de trabalho e a tarefa a ser executada.** A utilização de ferramentas elétricas para outras tarefas a não ser as aplicações previstas, pode levar a situações perigosas.
- **Mantenha as pegas e as superfícies das pegas secas, limpas e livres de óleo e gordura.** Pegas e as superfícies das pegas escorregadias não permitem o comando e controlo seguros da ferramenta elétrica em situações não previstas.



Indicações gerais de segurança para ferramentas elétricas - Serviço

- **Só permita que a sua ferramenta elétrica seja reparada por pessoal especializado e qualificado e só com peças de reposição originais.** Desta forma é assegurada a segurança da ferramenta elétrica.



Indicações de segurança específicas para martelos de cinzelar



Utilizar proteção auricular durante as tarefas de cinzelamento. Os efeitos do ruído podem causar a perda da audição.

- **Utilize a pega adicional já previamente montada no aparelho.** A perda do controlo da ferramenta elétrica pode causar lesões.
- **Ao executar trabalhos durante os quais haja a possibilidade da ferramenta utilizada atingir cabos eléctricos ou o próprio cabo de rede, deverá sempre segurar o aparelho pelas superfícies de punho isoladas.** O contacto com um cabo sob tensão também pode colocar sob tensão as peças metálicas do aparelho e levar a um choque eléctrico.
- **Utilize detetores apropriados para encontrar as linhas de alimentação escondidas, ou contacte os operadores de mercado locais.** O contacto com cabos eléctricos pode causar fogo e choque eléctrico. Danificar uma linha de gás pode causar uma explosão. A entrada numa linha de água causa danos materiais ou pode causar um choque eléctrico.
- **As vibrações podem ser nocivas para o sistema mão-braço.** Mantenha o período de exposição às vibrações o mais curto possível.

- **Durante o trabalho deve segurar a ferramenta eléctrica com ambas as mãos.** Mantenha uma posição firme. A ferramenta eléctrica deve ser dirigida de forma segura com ambas as mãos.



Proteja-se a si próprio e a outras pessoas presentes contra lesões causadas por fragmentos lascados ou estilhaços.



Traga um capacete de proteção, óculos de proteção, uma máscara de proteção e luvas de segurança.



Coloque eventualmente paredes divisoras para a proteção contra estilhaços.



- **Controle sempre se a ferramenta a ser utilizada se encontra bem travada no alojamento para ferramentas antes de começar a trabalhar.** As ferramentas a serem utilizadas que não estão bem fixas podem ser expelidas da ferramenta eléctrica quando a mesma for ligada e causar lesões.
- **Certifique-se da facilidade de movimentação da ferramenta a ser utilizada antes de ligar a ferramenta eléctrica.** Se uma ferramenta utilizada se encontrar bloqueada ao ligar o aparelho é possível que tal cause enormes forças e que o aparelho se movimente lateralmente.
- **Controle regularmente se a fixação de ferramenta não se encontra gasta ou defeituosa.**
- **Ligue uma ferramenta eléctrica com função martelo só se a mesma estiver pressionada contra a superfície a trabalhar (parede, teto, etc.).**
- **Espere que a ferramenta eléctrica esteja completamente imobilizada antes de a pousar.**
- **Parar imediatamente o processo de trabalho ao enfrentar uma situação de perigo.** Remover os detritos de demolição da área de trabalho para evitar riscos de tropeçar e garantir que não haja partes de construção nas estruturas subjacentes.
- **Manter as vias de condução, salvamento e fuga livres.** Isolar uma área de perigo amplamente.

Utilização conforme a finalidade

Use o aparelho PRDS 20-230V exclusivamente para:

- Cinzelar em betão, pedras e pedra natural

respeitando os dados técnicos.

Recomendamos que utilize o aparelho eléctrico com os acessórios originais da Trotec.

Uma outra utilização além da prevista, é vista como uso previsivelmente incorrecto.

Uso previsivelmente incorrecto

O aparelho não é apropriado para tratar metal ou remover a cofragem do betão.

Qualificação pessoal

As pessoas que utilizam este dispositivo devem:

- ter lido e compreendido o manual de instruções, especialmente o capítulo Segurança.

Símbolos de segurança e placas de indicação no aparelho

Nota:

Não remova quaisquer sinais de segurança, adesivos ou rótulos do aparelho. Mantenha legível todos os sinais de segurança, adesivos e etiquetas.

Os seguintes símbolos de segurança e placas de indicação existem no aparelho:



Este símbolo indica que não deve encher nenhum óleo líquido, nem na abertura de enchimento nem no alojamento de ferramentas. Utilize exclusivamente lubrificante para máquinas.



Este símbolo indica que o nível de potência acústica (L_{WA}) máximo pode apresentar 101 dB(A). Ao utilizar o aparelho deve utilizar proteção auricular apropriada!

Equipamento de proteção individual



Traga um capacete.

Está assim a proteger a sua cabeça contra fragmentos lascados, fragmentos que possam cair ou estilhaços que podem causar lesões.



Utilize proteção auricular.

Os efeitos do ruído podem causar a perda da audição.



Utilize óculos de proteção.

Está assim a proteger os seus olhos contra fragmentos lascados, fragmentos que possam cair ou estilhaços que podem causar lesões.



Utilize uma máscara de proteção.

Está assim a proteger-se contra a inspiração de poeiras nocivas à saúde que se podem formar durante os trabalhos.



Utilize luvas de proteção.

Está assim a proteger as suas mãos contra queimaduras, esmagamentos e abrasões da pele.

**Utilize calçado de proteção.**

Está assim a proteger os seus pés contra fragmentos lascados, fragmentos que possam cair ou estilhaços que podem causar lesões.

Riscos residuais**Atenção, tensão elétrica**

Choque elétrico devido a isolamento insuficiente. Verificar se o aparelho apresenta danos e se está funcionando corretamente antes de usá-lo. Se forem verificados danos, o aparelho não deve mais ser utilizado.

Não se deve utilizar o aparelho se o aparelho ou as suas mãos estiverem húmidas ou molhadas!

**Atenção, tensão elétrica**

Trabalhos em componentes elétricos só devem ser realizados por um especialista autorizado!

**Atenção, tensão elétrica**

Remova a ficha da tomada antes de qualquer trabalho no aparelho!

Não toque na ficha de rede com as mãos húmidas ou molhadas.

Puxar o cabo elétrico da tomada de rede, segurando-o pela ficha de rede.

**Atenção, tensão elétrica**

Existe o perigo de curto-circuito devido à penetração de líquidos através da caixa!

Não mergulhe o aparelho e os acessórios em água. Assegure-se de que nenhuma água ou outros líquidos possam penetrar na caixa.

**Aviso**

Pós tóxicos!



Os pós nocivos/tóxicos que ocorrem durante o funcionamento apresentam um risco à saúde do operador ou das pessoas que se encontrem próximas. Utilize óculos de proteção ou máscara contra pó!

**Aviso**

Perigo de entalamento!



Nunca colocar as suas mãos e os seus dedos entre o cinzel a bater e o alojamento para ferramentas! Utilize luvas de proteção!

**Aviso**

Não trabalhe com materiais que contenham amianto. O amianto é cancerígeno.

**Aviso**

Certifique-se de que não atinge cabos elétricos, tubos de gás ou de água quando estiver a trabalhar com uma ferramenta elétrica.

Verifique, se necessário, com um detetor de linhas, antes de perfurar ou fazer um corte numa parede.

**Aviso**

Este aparelho pode ser perigoso se for usado de forma incorreta ou por pessoas não treinadas e se não for usado para a sua finalidade! Observe as qualificações pessoais!

**Aviso**

O aparelho não é um brinquedo e não deve estar nas mãos de crianças.

**Aviso**

Perigo de asfixia!

Não deixe material de embalagem espalhado. Ele poderia se tornar um brinquedo perigoso para as crianças.

**Aviso**

A fixação de ferramenta tem de estar bem fixada antes de ligar o aparelho, já que as ferramentas a serem utilizadas que não estão bem fixadas podem ser expelidas descontroladamente da fixação de ferramenta.

**Cuidado**

Emissões de vibração podem causar riscos de saúde, caso se utilize o aparelho durante um longo período de tempo ou não for utilizado ou reparado de forma adequada.

**Cuidado**

Manter distância suficiente de fontes de calor.

Nota:

O aparelho pode ser danificado, se armazenar ou transportar o aparelho incorretamente.

Tenha em consideração as informações de transporte e armazenamento do aparelho.

Comportamento em caso de emergência / Função de paragem de emergência

Paragem de emergência:

Ao tirar a ficha da tomada de rede a função do aparelho para imediatamente. Para proteger o aparelho de um novo arranque inadvertido, a ficha deve ficar fora da tomada.

Comportamento em caso de emergência:

1. Desligue o aparelho.
2. Em um caso de emergência, separe o aparelho da corrente elétrica: Puxe o cabo elétrico da tomada de rede, segurando-o pela ficha de rede.
3. Não conectar um aparelho defeituoso novamente à conexão de rede.

Informações sobre o aparelho

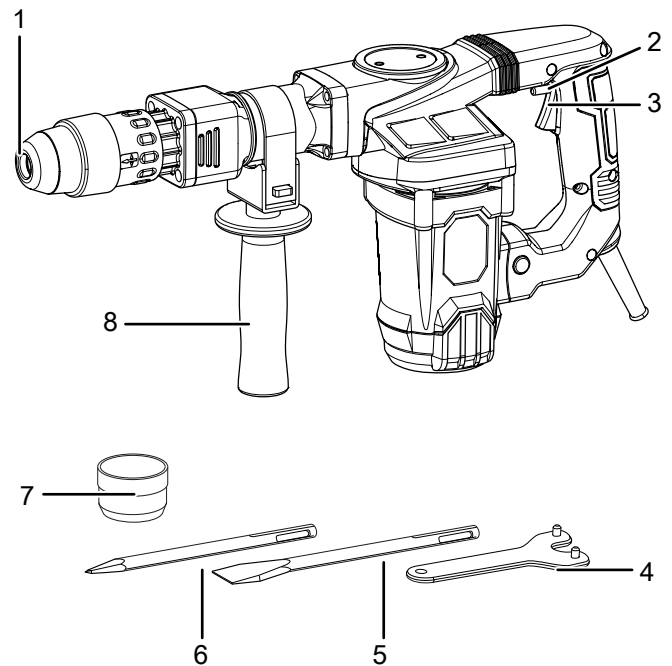
Descrição do aparelho

O martelo de cinzelamento PRDS 20-230V contém um mecanismo de cinzelamento pneumático e é perfeito para funcionamentos contínuos que requerem grande potência.

A fixação de ferramenta conforme o sistema SDS-max possibilita a troca de ferramentas utilizadas de forma fácil e sem ferramentas.

A pega adicional oferece mais estabilidade e segurança durante o cinzelamento.

Apresentação do dispositivo



N.º	Designação
1	Fixação de ferramenta conforme o sistema SDS-max
2	Botão Funcionamento permanente
3	Botão de ligar/desligar
4	Chave de dois orifícios
5	Cinzel plano SDS
6	Cinzel de ponta SDS
7	Recipiente de lubrificante
8	Pega adicional

Volume de fornecimento

- 1 x aparelho PRDS 20-230V
- 1 x cinzel plano SDS (18 x 350 mm)
- 1 x cinzel de ponta SDS (18 x 350 mm)
- 1 x pega adicional
- 1 x recipiente de lubrificante
- 1 x chave de dois orifícios
- 1 x mala de transporte
- 1 x manual de instruções

Dados técnicos

Parâmetro	Valor
Modelo	PRDS 20-230V
Conexão à rede	230 V ~ 50 Hz
Consumo de potência	1300 W
Frequência de percussão	4 000 rpm
Força de percussão	20 J
Porta-ferramentas SDS max	18 mm
Peso	6,5 kg
Classe de proteção	II /  (isolamento duplo)
Valores acústicos de acordo com EN 62841	
Nível de pressão acústica L_{pA}	95 dB(A)
Nível de potência acústica L_{WA}	101 dB(A)
Incerteza K	3 dB(A)
Informações de vibração de acordo com EN 62841	
Valor de emissões de vibração ao trabalhar com cinzel a_h	10,19 m/s ²
Incerteza K	1,5 m/s ²



Utilize proteção auricular.

Os efeitos do ruído podem causar a perda da audição.

Indicações sobre informações de ruído e vibração:

- Os valores totais de vibração indicados e os valores de **emissão sonora indicados** foram medidos conforme um método de ensaio normalizado de EN 62841 e podem ser utilizados na comparação de uma ferramenta elétrica com outras ferramentas elétricas.
- Os valores totais de vibração indicados e os valores de **emissão sonora indicados** podem ser utilizados também para fazer uma estimativa provisória da carga.



Cuidado

Emissões de vibração podem causar riscos de saúde, caso se utilize o aparelho durante um longo período de tempo ou não for utilizado ou reparado de forma adequada.

- Durante a utilização real da ferramenta elétrica, as emissões de vibração e **sonoras** podem divergir dos valores indicados, dependendo do tipo de utilização da ferramenta elétrica, principalmente do tipo da peça a ser trabalhada em processamento. Tente a manter o mais curto possível a carga causada por vibrações. Exemplos de medidas tomadas para diminuir a carga de vibração são o uso de luvas durante a utilização da ferramenta e a limitação do tempo de trabalho. Para tal, deve considerar todas as partes do ciclo operacional (por exemplo os períodos quando a ferramenta elétrica se encontra desligada ou aqueles quando se encontra ligada, mas esteja a trabalhar sem carga).

Transporte e armazenamento

Nota:

O aparelho pode ser danificado, se armazenar ou transportar o aparelho incorretamente. Tenha em consideração as informações de transporte e armazenamento do aparelho.

Transporte

Use a mala de transporte incluída no volume de fornecimento ao transportar o aparelho para protegê-lo de impactos externos.

Observar as seguintes indicações **antes** de cada transporte:

- Desligue o aparelho.
- Puxar o cabo elétrico da tomada de rede, segurando-o pela ficha de rede.
- Deixe o aparelho arrefecer.
- Remova a ferramenta da fixação de ferramenta.

Armazenamento

Observe o seguinte **antes** de cada armazenamento:

- Desligue o aparelho.
- Puxar o cabo elétrico da tomada de rede, segurando-o pela ficha de rede.
- Deixe o aparelho arrefecer.
- Remova a ferramenta da fixação de ferramenta.
- Limpe o aparelho tal como descrito no capítulo *Manutenção*.
- Use a mala de transporte incluída no volume de fornecimento ao armazenar o aparelho para protegê-lo de impactos externos.

Quando não estiver a usar o aparelho, se deve seguir as seguintes condições de armazenamento:

- seco e protegido da geada e do calor
- temperatura ambiente inferior a 45 °C
- na mala de transporte num local protegido do pó e da luz solar direta

Colocação em funcionamento

Desembalar o aparelho

- Retire a mala de transporte da embalagem.



Atenção, tensão elétrica

Choque elétrico devido a isolamento insuficiente. Verificar se o aparelho apresenta danos e se está funcionando corretamente antes de usá-lo. Se forem verificados danos, o aparelho não deve mais ser utilizado.

Não se deve utilizar o aparelho se o aparelho ou as suas mãos estiverem húmidas ou molhadas!

- Verifique o conteúdo da mala de transporte na sua totalidade e certifique-se de que não existem danos.



Aviso

Perigo de asfixia!

Não deixe material de embalagem espalhado. Ele poderia se tornar um brinquedo perigoso para as crianças.

- Elimine o material de embalagem de acordo com a legislação nacional aplicável.

Substituir a ferramenta

O aparelho dispõe de um alojamento para ferramentas conforme o sistema SDS-max.



Atenção, tensão elétrica

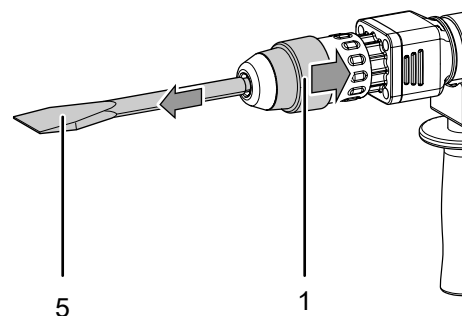
Remova a ficha da tomada antes de qualquer trabalho no aparelho!

Não toque na ficha de rede com as mãos húmidas ou molhadas.

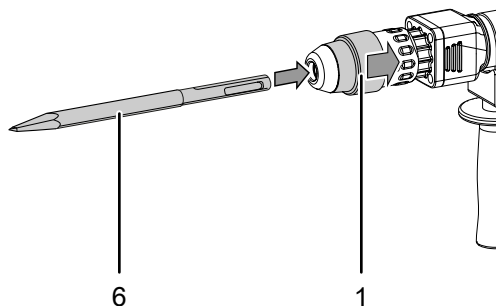
Puxar o cabo elétrico da tomada de rede, segurando-o pela ficha de rede.

Proceda da seguinte maneira para retirar ou aplicar ferramentas:

1. Empurrar o alojamento para ferramentas conforme o sistema SDS-max (1) para trás. Segurar o alojamento e, eventualmente, remover a ferramenta existente (p. ex. o cinzel plano (5)) do alojamento para ferramentas.
⇒ Em seguida, pode soltar novamente o alojamento para ferramentas.



2. Puxar novamente o alojamento para ferramentas para trás, conforme o sistema SDS-max (1) para trás e mantenha-a segurada.
3. Insira a ferramenta (p.ex. o cinzel de ponta, (6)) no alojamento para ferramentas.
 - ⇒ Em seguida pode soltar novamente o alojamento para ferramentas.



4. Verificar o assento firme da ferramenta puxando nela.



Info

É normal que o cinzel se move um pouco para a frente e para trás (aprox. 3 cm) no alojamento para ferramentas.

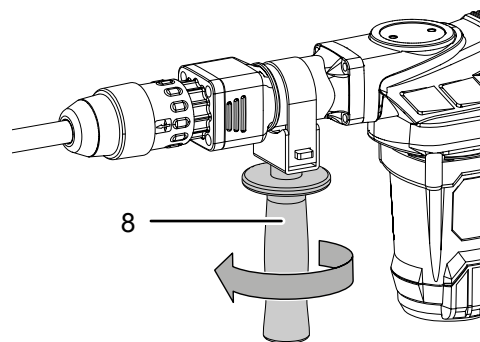
Ajustar a pega adicional

A pega adicional já está pré-montada. Não opere nunca o aparelho sem a pega adicional.

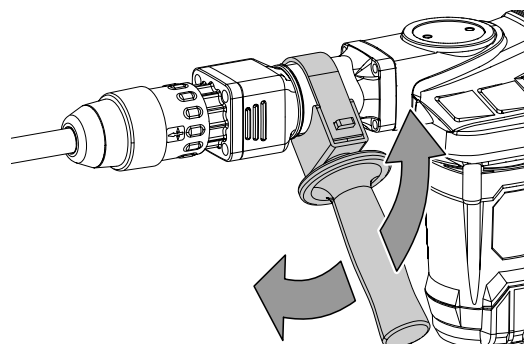
A pega adicional pode ser montada de forma que gira para qualquer posição em 360°.

Proceda da seguinte maneira para configurar a pega adicional:

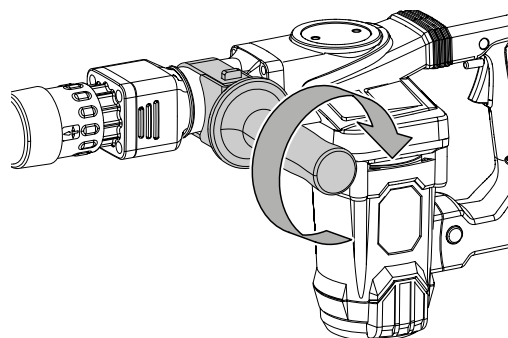
1. Desaparafuse a pega adicional (8).
 - ⇒ A correia de aperto na pega adicional está a ficar solta.



2. Posicione a pega adicional (8) como desejado.



3. Aparafuse de novo a pega adicional (8).



4. Verificar o assento firme da pega adicional (8). Se necessário, aparafuse a pega adicional ainda mais.

Conectar o cabo de rede

1. Conectar o cabo de alimentação a uma tomada de rede devidamente protegida.

Funcionamento



Aviso

Nunca derrubar paredes ou construções de suporte! Há risco de vida, quando paredes ou construções estão a cair.

Dicas e indicações para o manuseio com o martelo de cinzelamento

Cinzelar em geral:

- Para obter bons resultados deve utilizar cinzeis de ponta e afiados, que se encontram num bom estado.
- Utilizar uma pressão de aperto baixa para cinzelar. Uma pressão demasiado forte aplica demasiado carga sobre o motor!
- Consulte um especialista ao planear uma abertura numa parede. Deve verificar a construção, estática e o estado das áreas periféricas.
- Definir o processo de demolição conforme as condições locais. Instalar eventualmente dispositivos de suporte.
- Utilize um cinzel adequada para os trabalhos.
- Faça pequenas pausas regularmente durante o cinzelamento. Desligar brevemente o aparelho para poder arrefecer o cinzel.
- Marque a área de cinzelar com um meio auxiliar adequado.

Ligar e desligar o aparelho

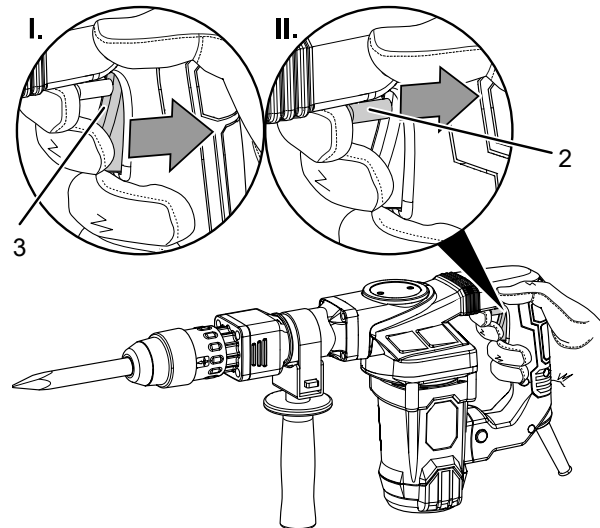
Utilize o seu equipamento de proteção individual ao utilizar o aparelho.

1. Verifique se a ferramenta fixada é a adequada para a aplicação planeada.
2. Segure o aparelho com ambas as mãos.
3. Pressionar o botão de ligar/desligar (3) e mantenha-o pressionado durante o funcionamento.
4. Largue novamente o botão de ligar/desligar (3) para parar o aparelho.
5. Aguardar até que o aparelho esteja completamente parado antes de repousá-lo.

Ligar e desligar o funcionamento contínuo

Durante o modo de funcionamento contínuo não precisa de pressionar permanentemente o interruptor de ligar/desligar (3). Por isso, o funcionamento contínuo permite um trabalho mais confortável.

1. Prossiga como descrito em *Ligar e desligar o aparelho*, nos passos 1 a 3, para ligar o aparelho.
2. Pressione o botão de funcionamento contínuo (2) com o indicador até que o mesmo engate totalmente.



3. Solte o dedo do botão de ligar/desligar (3) e continua a segurar o aparelho.
 - ⇒ O interruptor de ligar/desligar está travado.
 - ⇒ O aparelho continua a trabalhar e o funcionamento contínuo está ativado.
4. Pressione o botão de ligar/desligar (3) para desativar o funcionamento contínuo.
 - ⇒ O botão para o funcionamento contínuo (2) salta automaticamente para a posição inicial.
5. Largue novamente o botão de ligar/desligar (3) para parar o aparelho.

Colocação fora de serviço



Atenção, tensão elétrica

Não toque na ficha de rede com as mãos húmidas ou molhadas.

- Desligue o aparelho.
- Puxar o cabo elétrico da tomada de rede, segurando-o pela ficha de rede.
- Deixe o aparelho arrefecer, se necessário.
- Retire a ferramenta do aparelho (vide capítulo Colocação em funcionamento).
- Limpe o aparelho de acordo com o indicado no capítulo Manutenção.
- Armazenar o aparelho de acordo com o capítulo Transporte e armazenamento.

Erros e avarias

O aparelho foi testado várias vezes durante a produção quanto ao funcionamento perfeito. No entanto, se algum problema ocorrer, verifique se o aparelho de acordo com a lista a seguir.

As atividades para a eliminação de erros e avarias, que requerem a abertura da caixa, só devem ser realizadas por uma empresa técnica autorizada ou pela Trotec.

Na primeira utilização ocorre algum fumo ou cheiro:

- Isto não é devido a um erro ou a um problema. Depois de um curto período desaparecem as características.

O aparelho não começa a funcionar:

- Verifique a conexão de rede.
- Verifique se a ficha e o cabo de rede apresentam danos. Caso note danificações, não deve tentar colocar o aparelho em funcionamento.

Caso danificado, o cabo de rede elétrica deste aparelho tem de ser substituído pelo fabricante ou pelo seu serviço de apoio ao cliente ou por uma pessoa com uma qualificação idêntica para evitar perigos.

- Verificar a proteção da rede local.

O aparelho fica quente:

- Verifique se a ferramenta é adequada para a aplicação a ser efetuada.
- Mantenha as ranhuras de ar livres para evitar um sobreaquecimento do motor.
- Pausar regularmente para evitar um sobreaquecimento do motor.



Info

Espere, no mínimo, 10 minutos antes de ligar novamente o aparelho.

O cinzel não penetra / penetra muito pouco o material:

- Verifique se o martelo de cinzelamento é adequado para a o material a ser processado.

O aparelho não funciona perfeitamente após os controlos:

Entre em contacto com o serviço ao cliente. Se necessário, leve o aparelho para ser reparado numa empresa autorizada especializada em instalações elétricas ou na Trotec.

Manutenção

Atividades antes do início da manutenção



Atenção, tensão elétrica

Não toque na ficha de rede com as mãos húmidas ou molhadas.

- Desligue o aparelho.
- Puxe o cabo elétrico da tomada de rede, segurando-o pela ficha de rede.
- Deixe o aparelho arrefecer completamente.



Atenção, tensão elétrica

As tarefas de manutenção que requeiram a abertura da carcaça só devem ser realizadas por empresas especializadas autorizadas ou pela Trotec.

Lubrificar o alojamento para ferramentas

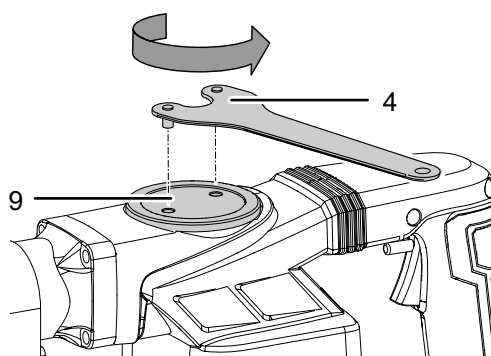
Deve lubrificar regularmente o alojamento para ferramentas (1) com um pouco de lubrificante do recipiente de lubrificante (7) após cada utilização.

Lubrificar o mecanismo de percussão

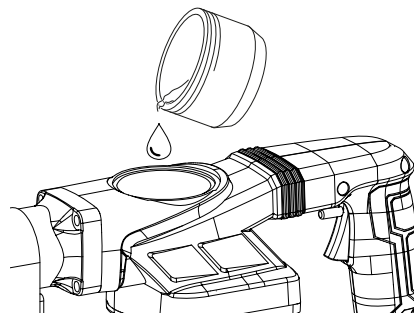
Verificar regularmente a lubrificação suficiente do mecanismo de percussão (o mais tardar após 50 horas de serviço). Se necessário tem de lubrificar as partes móveis com lubrificante de máquinas.

Para isto, faça o seguinte:

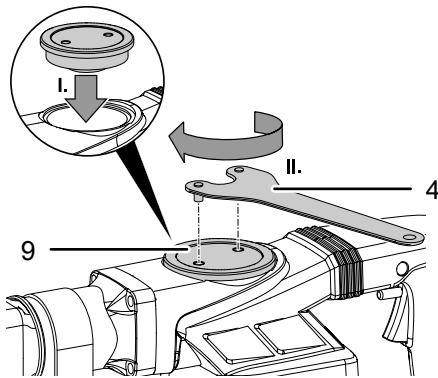
1. Solte a tampa (9) com a chave de dois orifícios (4).



2. Retirar a tampa (9) e lubrificar todas as partes mecânicas alcançáveis com 50 g de lubrificante de máquinas.



3. Colocar novamente a tampa (9) na abertura de enchimento e aparafusar a tampa com uma chave de dois orifícios (4).



Símbolos de segurança e placas de indicação no aparelho

Verificar regularmente os símbolos de segurança e placas de indicação no aparelho. Substituir os símbolos de segurança ilegíveis!

Limpeza

O aparelho deve ser limpo antes e depois de cada utilização.



Atenção, tensão elétrica

Existe o perigo de curto-circuito devido à penetração de líquidos através da caixa!
 Não mergulhe o aparelho e os acessórios em água.
 Assegure-se de que nenhuma água ou outros líquidos possam penetrar na caixa.

- Limpar o aparelho com um pano húmido e macio, que não solte fiapos. Assegurar-se que nenhuma humidade possa penetrar na caixa. Assegurar-se que nenhuma humidade entra em contacto com os componentes elétricos. Não utilize produtos de limpeza agressivos, tais como aerossóis de limpeza, solventes, produtos de limpeza a base de álcool ou produtos abrasivos para humedecer o pano.
- Seque o aparelho com um pano macio, que não solte fiapos.
- Seque o cinzel plano (5) e o cinzel de ponta (6) com um pano macio, que não solte fiapos.
- Mantenha as aberturas de ventilação livres de depósitos de pó para evitar um sobreaquecimento do motor.
- Lubrifique a fixação de ferramenta com um pouco de lubrificante para máquinas antes de utilizar uma outra ferramenta.

Descarte

Deve eliminar os materiais de embalagem a proteger o meio ambiente e conforme as diretrizes de eliminação em vigor.



O símbolo do caixote de lixo riscado num aparelho elétrico ou eletrónico usado tem a sua origem na diretiva 2012/19/UE. O símbolo significa, que este aparelho não deve ser descartado nos resíduos domésticos no fim da sua vida útil. Para a sua devolução gratuita estão disponíveis centros de recolha para aparelhos elétricos e eletrónicos usados perto de si. Pode obter os endereços através da sua administração urbana ou comunal. Pode obter mais informações sobre mais opções de devolução na nossa página online em <https://hub.trotec.com/?id=45090> para muitos países da Europa. De outra forma, por favor, entre em contacto com uma empresa de eliminação oficial, autorizada para o seu país.

Eliminar o lubrificante usado e os recipientes para lubrificantes usados de acordo com a legislação nacional. O lubrificante usado e os recipientes para lubrificantes não devem entrar nos resíduos domésticos!

A recolha separada de aparelhos elétricos e eletrónicos usados permite a reutilização, a reciclagem ou outras formas de reutilizar os aparelhos usados e evita as consequências negativas durante a eliminação dos materiais contidos nos aparelhos, que possivelmente representam um perigo para o meio ambiente e a saúde das pessoas.

Declaração de conformidade

Declaração de conformidade no âmbito da Directiva CE para máquinas 2006/42/CE, anexo II, parte 1, seção A

A Trotec GmbH & Co. KG declara, com responsabilidade exclusiva, que o produto designado em seguida foi desenvolvido, construído e produzido de acordo com os requisitos da Directiva CE para máquinas, neste caso 2006/42/CE.

Modelo do produto / Produto: PRDS 20-230V

Tipo de produto: martelo de cinzelar

Ano de construção a partir de: 2023

Directivas UE relevantes:

- 2011/65/UE
- 2012/19/UE
- 2014/30/UE
- 2015/863/UE

Normas harmonizadas aplicadas:

- EN 62841-1:2015/AC:2015
- EN IEC 62841-2-6:2020/A11:2020

Normas nacionais aplicadas e especificações técnicas:

- EN IEC 55014-1:2021
- EN IEC 55014-2:2021
- EN IEC 61000-3-2:2019/A1:2021
- EN 61000-3-3:2013/A1:2019
- EN 61000-3-3:2013/A2:2021

Fabricante e nome do representante autorizado da documentação técnica:

Trotec GmbH

Grebener Straße 7, D-52525 Heinsberg

Telefone: +49 2452 962-400

E-Mail: info@trotec.de

Loca e data de edição:

Heinsberg, dia 11.04.2023



Joachim Ludwig, gerente

Trotec GmbH

Grebener Str. 7
D-52525 Heinsberg

☎ +49 2452 962-400

☎ +49 2452 962-200

✉ info@trotec.com

www.trotec.com