

PRDS 11-230V

LV

INSTRUKCIJU TULKOJUMAM
NO ORIGINĀLVALODAS
URBŠANAS UN SKALDĪŠANAS
ĀMURS



 TROTEC

Saturs

Norādījumi lietošanas instrukcijai 2

Drošība 3

Informācija par ierīci 7

Transportēšana un uzglabāšana 9

Ekspluatācijas sākšana 9

Lietošana 12

Papildus pasūtāmi piederumi 15

Kļūdas un traucējumi 15

Apkope 16

Utilizēšana 17

Atbilstības deklarācija 17

Norādījumi lietošanas instrukcijai

Simboli



Brīdinājums par elektrisko spriegumu

Šis simbols norāda, ka elektriskā sprieguma dēļ pastāv dzīvības un veselības apdraudējums.



Brīdinājums par karstu virsmu

Šis simbols norāda, ka karstās virsmas dēļ pastāv dzīvības un veselības apdraudējums.



Brīdinājums

Šis signālvārds apzīmē vidējas pakāpes apdraudējumu; ja tas netiek novērsts, var rasties nāvējoši vai smagi savainojumi.



Uzmanību

Šis signālvārds apzīmē zemas pakāpes apdraudējumu; ja tas netiek novērsts, var rasties nelieli vai vidēji smagi savainojumi.

Norāde

Šis signālvārds apzīmē svarīgu informāciju (piemēram, par materiālu bojājumiem), bet ne apdraudējumu.



Informācija

Norādes ar šo simbolu palīdz ātri un droši veikt darbības.



Ievērojiet norādījumus

Norādes ar šo simbolu informē, ka jāievēro ekspluatācijas instrukcija.



Nēsājiet galvas aizsarglīdzekļus

Norādes ar šo simbolu informē, ka jāizmanto galvas aizsarglīdzekļi.



Nēsāt dzirdes aizsarglīdzekļus

Norādes ar šo simbolu informē, ka jāizmanto dzirdes aizsarglīdzekļi.



Nēsāt aizsargbrilles

Norādes ar šo simbolu informē, ka jāizmanto acu aizsarglīdzekļi.



Lietojiet aizsargmasku

Norādes ar šo simbolu informē, ka jāizmanto aizsargmaska.



Nēsājiet aizsargapģērbu

Norādes ar šo simbolu informē, ka jāizmanto aizsargapģērbs.



Lietojiet aizsargcimdus

Norādes ar šo simbolu informē, ka jāizmanto aizsargcimdi.



Nēsājiet kāju aizsarglīdzekļus

Norādes ar šo simbolu informē, ka jāizmanto aizsargapavi.

Ekspluatācijas instrukcijas visjaunāko versiju un ES atbilstības deklarāciju varat lejupielādēt šajā vietnē:



PRDS 11-230V



<https://hub.trotec.com/?id=42747>

Drošība

Vispārīgi drošības norādījumi elektroinstrumentiem



Brīdinājums

Izlasiet visus šim elektroinstrumentam paredzētos drošības norādījumus, norādes, tehniskos datus un izpētiet attēlus.

Neatbilstība norādēm var izraisīt elektrotraumas, apdegumus vai citus smagus savainojumus.

Saglabājiet visus drošības norādījumus un norādes turpmākai atsaucei.

Drošības norādījumos izmantotais jēdziens “*Elektroinstrumenti*” attiecas gan uz elektroinstrumentiem, kas tiek darbināti ar strāvu (ar elektrības vadu), gan uz elektroinstrumentiem, kas tiek darbināti ar akumulatoru (bez elektrības vada).



Vispārīgi drošības norādījumi elektroinstrumentiem – drošība darba vietā

- **Gādājiet, lai darba vieta būtu tīra un labi apgaismota.** Nekārtīgas vai neapgaismotas darba vietas dēļ var rasties negadījumi.
- **Nestrādājiet ar elektroinstrumentiem sprādzienbīstamā vidē, kurā atrodas degoši šķidrumi, gāzes vai putekļi.** Elektroinstrumenti rada dzirksteles, kas var aizdedzināt putekļus vai tvaikus.
- **Elektroinstrumentu izmantošanas laikā neļaujiet tuvumā uzturēties bērniem un citām personām.** Uzmanības novēršanas gadījumā varat zaudēt kontroli pār elektroinstrumentu



Vispārīgi drošības norādījumi elektroinstrumentiem — elektrodrošība

- **Elektroinstrumenta strāvas kontaktdakšai ir jāsader ar rozeti. Kontaktdakšu nekādā veidā nedrīkst pārveidot. Elektroinstrumentiem, kuriem ir aizsargzemējums, neizmantojiet kontaktdakšu adapterus.** Izmantojot nemainītas kontaktdakšas un piemērotas rozetes, tiek samazināts strāvas trieciena risks.
- **Izvairieties no saskares ar zemētām virsmām, piemēram, caurulēm, radiatoriem, plītiem un ledusskapjiem.** Ja jūsu ķermenis ir zemēts, pastāv paaugstināts strāvas trieciena risks.
- **Elektroinstrumenti nedrīkst nokļūt lietū vai mitrumā.** Ūdens iekļūšana elektroinstrumentā paaugstina strāvas trieciena risku.

- **Neizmantojiet elektrības vadu neparedzētiem mērķiem, piemēram, elektroinstrumenta nešanai, uzkāšanai vai kontaktdakšas izvilšanai no rozetes. Nepakļaujiet elektrības vadu karstumam, saskarei ar eļļu, asām malām vai kustīgām daļām.** Bojāti vai savērpušies elektrības vadi paaugstina strāvas trieciena risku.
- **Ja strādājat ar elektroinstrumentu ārpus telpām, izmantojiet tikai tādu pagarinātāju, kas piemērots darbam ārpus telpām.** Izmantojot āram paredzētu pagarinātāju, samazinās strāvas trieciena risks.
- **Ja elektroinstrumenti jāizmanto mitrā vidē, lietojiet noplūdes strāvas aizsargslēdzi.** Izmantojot noplūdes strāvas aizsargslēdzi, samazinās strāvas trieciena risks.



Vispārīgi drošības norādījumi elektroinstrumentiem – personu drošība

- **Esiet piesardzīgs, apdomājiet savas darbības un saprātīgi darbojieties ar elektroinstrumentu. Neizmantojiet elektroinstrumentus, ja esat noguris vai narkotisko vielu, alkohola vai medikamentu ietekmē.** Viens neuzmanības mirklis, lietojot elektroinstrumentus, var radīt smagus savainojumus.



Nēsājiet individuālos aizsardzības līdzekļus un vienmēr nēsājiet aizsargbrilles. Individuālo aizsardzības līdzekļu, piemēram, putekļu maskas, neslidošu aizsargapavu, ķiveres vai dzirdes aizsarglīdzekļu nēsāšana (atkarībā no elektroinstrumenta veida un lietojuma) samazina savainojumu gūšanas risku.

- **Izvairieties no nejaušas ieslēgšanas. Pārlicinieties, vai elektroinstrumenti ir izslēgti, pirms pievienojat to strāvas padevei un/vai akumulatoram, paceļat vai pārvietojat to.** Ja elektroinstrumenta nešanas laikā pirksts atrodas uz slēdža vai elektroinstrumenti ir ieslēgti, kad tas tiek pievienots strāvas padevei, var rasties negadījumi.
- **Noņemiet regulēšanas instrumentus vai uzgriežņu atslēgas, pirms ieslēdzat elektroinstrumentu.** Instruments vai atslēga, kas atrodas elektroinstrumenta rotējošā daļā, var radīt savainojumus.
- **Izvairieties no nedabiskas ķermeņa pozas. Ieņemiet stabilu pozīciju un vienmēr saglabājiet līdzsvaru.** Tādējādi varēsiet labāk kontrolēt elektroinstrumentu negaidītās situācijās.
- **Nēsājiet piemērotu apģērbu. Nenēsājiet platu apģērbu vai rotaslietas. Neļaujiet matiem un apģērbam saskarties ar kustīgām daļām.** Brīvs apģērbs, rotaslietas vai gari mati var tikt ierauti kustīgās daļās.

- **Ja ir iespējams uzstādīt putekļu nosūkšanas un savākšanas iekārtas, tās ir jāpieslēdz un atbilstoši jāizmanto.** Putekļu nosūkšanas iekārta var samazināt putekļu radīto apdraudējumu.
- **Neradiet sev viltus drošības sajūtu un neignorējiet elektroinstrumentu lietošanas drošības noteikumus, pat ja elektroinstrumentu esat lietojis jau vairākkārt.** Neuzmanīga rīcība var vienā mirklī izraisīt smagas traumas.

! Vispārīgi drošības norādījumi elektroinstrumentiem – elektroinstrumenta izmantošana un uzturēšana

- **Nepārslogojiet elektroinstrumentu. Izmantojiet savam darbam paredzēto elektroinstrumentu.** Ar piemērotu elektroinstrumentu attiecīgajā jaudas diapazonā jūs strādāsiet labāk un drošāk.
- **Neizmantojiet elektroinstrumentu, kura slēdzis ir bojāts.** Elektroinstrumenti, kuru vairs nevar ieslēgt vai izslēgt, ir bīstami, un tas ir jāremontē.
- **Izņemiet kontaktdakšu no rozetes un/vai izņemiet noņemamo akumulatoru, pirms regulējat ierīci, maināt instrumentā ievietojamos piederumus vai noliekat elektroinstrumentu glabāšanā.** Šie piesardzības pasākumi novērš nejaušu elektroinstrumenta ieslēgšanu.
- **Neizmantotos elektroinstrumentus uzglabājiet bērniem nepieejamā vietā. Neļaujiet elektroinstrumentu izmantot personām, kuras ar to nav iepazinušās vai nav izlasījušas šos norādījumus.** Elektroinstrumenti ir bīstami, ja tos izmanto nepieredzējušas personas.
- **Rūpīgi kopiet elektroinstrumentu un tajā ievietojamos piederumus. Pārbaudiet, vai kustīgās daļas darbojas bez problēmām un nav iesprūdušas, vai daļas nav salūzušas vai bojātas tā, ka tiek ietekmēta elektroinstrumenta funkcionalitāte. Bojātās daļas pirms elektroinstrumenta izmantošanas ir jāsamontē.** Daudzi negadījumi rodas slikti veiktas elektroinstrumentu apkopes dēļ.
- **Griešanas instrumentiem jābūt asiem un tīriem.** Rūpīgi kopti griešanas instrumenti ar asām malām retāk iesprūst, un tos ir vieglāk vadīt.
- **Izmantojiet elektroinstrumentu, ievietojamos piederumus, uzgaļus utt. atbilstoši šiem norādījumiem. Ievērojiet darba noteikumus un uzdevumu.** Ja elektroinstrumenti tiek izmantoti neparedzētiem mērķiem, var rasties bīstamas situācijas.
- **Rokturim un roktura virsmai ir jābūt sausai, tīrai un bez eļļas un smērvielas traipiem.** Ja rokturis un roktura virsma ir slidena, elektroinstrumentu nevar droši izmantot un kontrolēt neparedzamās situācijās.

! Vispārīgi drošības norādījumi elektroinstrumentiem — apkope

- **Elektroinstrumentu remontu uzticiet tikai kvalificētam speciālistam un izmantojiet tikai oriģinālās rezerves daļas.** Tādējādi tiek saglabāts elektroinstrumenta drošības līmenis.

! Ierīcei specifiski drošības norādījumi par urbšanas un skaldīšanas āmuru

! Triecienurbšanas darbu laikā izmantojiet dzirdes aizsarglīdzekļus. Trokšņa ietekme var izraisīt dzirdes zudumu.

- **Izmantojiet pie ierīces iepriekš piemontēto papildu rokturi.** Zaudējot kontroli pār elektroinstrumentu, var gūt savainojumus.
- **Satveriet ierīci pie izolētajām roktura daļām, ja veicat darbus, kuros izmantotais darbarīks var aizskart slēptus vadus vai savu strāvas vadu.** Saskaroties ar vadu, kurā plūst strāva, spriegumu var novadīt uz metāla ierīces daļām, un tādējādi var rasties strāvas trieciens.
- **Izmantojiet piemērotus detektorus, lai atrastu slēptus strāvas vadus, vai arī lūdziet palīdzību vietējam energoapgādes uzņēmumam.** Saskaroties ar strāvas vadiem, var rasties ugunsgrēks un strāvas trieciens. Bojāts gāzes vads var izraisīt sprādzienu. Ūdensvada plīšana var izraisīt materiālus zaudējumus vai strāvas triecienu.
- **Vibrācijas var nodarīt miesas bojājumus plaukstām un rokām.** Pēc iespējas samaziniet vibrāciju iedarbības laiku.
- **Darbā laikā elektroinstrumentu turiet cieši ar abām rokām.** Nodrošiniet sev stabilu pamatni. Elektroinstrumentu drošāk ir vadīt ar divām rokām.
- **Nostipriniet apstrādājamo detaļu.** Iespīlēšanas ierīcē vai skrūvspīlēs apstrādājamo detaļu var nostiprināt drošāk nekā rokās.

! Pasargājiet sevi un citas klātesošās personas pret ievainojumiem, kuri var rasties lidojošu un krītošu detaļu ietekmē.

Lietojiet aizsargķiveri, aizsargbrilles, putekļu masku un aizsargapavus. Nepieciešamības gadījumā lietojiet aizsargsienu, lai pasargātos no lidojošām detaļām.

- **Pirms darba sākšanas vienmēr pārlicinieties, vai darba instruments ir stingri fiksēts urbjpatronā.** Nefiksēti darba instrumenti ieslēgšanas laikā var tikt izmesti ārā no elektroinstrumenta, kā rezultātā var rasties ievainojumi.

- **Pirms elektroinstrumenta ieslēgšanas pārliecinieties, ka ir iespējama brīva instrumentu kustība.** Ja ieslēgšanas laikā darba instruments ir bloķēts, var rasties liels spēks, kā rezultātā ierīce var pārvērsties uz sāniem.
- **Nekavējoties izslēdziet elektroinstrumentu, ja darba instruments tiek bloķēts.** Elektroinstruments spēka iedarbības rezultātā var novirzīties uz sāniem.
- **Regulāri pārbaudiet, vai urbjpatrona nav nodilusi vai bojāta.**
- **Iedarbiniet trieciena elektroinstrumentu tikai tad, kad tas ir piespiests pie apstrādājamās detaļas (sienas, griestiem utt.).**
- **Pirms noliekat elektroinstrumentu, nogaidiet, līdz tas ir pilnībā apstājies.**



Garu urbju izmantošanas drošības norādījumi

- **Nedrīkst strādāt ar apgriezīgu skaitu, kas pārsniedz urbim maksimālo atļauto apgriezīgu skaitu.** Izmantojot lielāku apgriezīgu skaitu, urbis var viegli saliekties, griežoties brīvgaitā un nesaskaroties ar apstrādājamo detaļu, kā arī var radīt traumas.
- **Urbšanu vienmēr sāciet ar mazāku apgriezīgu skaitu, kā arī uzturiet mazu apgriezīgu skaitu, kad urbis saskaras ar apstrādājamo detaļu.** Izmantojot lielāku apgriezīgu skaitu, urbis var viegli saliekties, griežoties brīvgaitā un nesaskaroties ar apstrādājamo detaļu, kā arī var radīt traumas.
- **Neizmantojiet pārmērīgu spiedienu, bet viegli spiediet gareniski pret urbi.** Urbja uzgalis var saliekties un salūzt, vai var tikt zaudēta kontrole un radītas traumas.

Paredzētā lietošana

Izmantojiet ierīci PRDS 11-230V tikai šādiem mērķiem:

- urbšanai akmenī, koksnē, metālā, keramikā un plastmasā;
- urbšanai ķieģelī, betonā un akmenī ar āmuru;
- betona, akmens un apmetuma skaldīšanai.

Ievērojiet tehniskos datus.

Mēs iesakām izmantot elektroinstrumentu ar Trotec oriģinālajiem piederumiem.

Paredzama nepareiza izmantošana

Ierīce nav paredzēta dabīgā akmens urbšanai.

Cita izmantošana, kas nav minēta sadaļā "Paredzētā izmantošana", tiek uzskatīta par pamatoti paredzamu nepareizu izmantošanu.

Personāla kvalifikācija

Personām, kas strādā ar ierīci:

- ir jāizlasa ekspluatācijas instrukcija, īpašu uzmanību pievēršot nodaļai "Drošība".

Individuālie aizsardzības līdzekļi



Lietojiet galvas aizsardzības līdzekļus.

Tādā veidā tiek pasargāta galva pret lidojošām un krītošām detaļām, kas var radīt miesas bojājumus.



Lietojiet dzirdes aizsardzības līdzekļus.

Trokšņa ietekme var izraisīt dzirdes zudumu.



Lietojiet aizsargbrilles.

Tādā veidā tiek pasargātas acis pret lidojošām un krītošām detaļām, kas var radīt miesas bojājumus.



Lietojiet aizsargmasku.

Tā aizsargā pret veselībai bīstamu putekļu ieelpošanu, kuri var rasties detaļu apstrādes rezultātā.



Lietojiet aizsargcimdus.

Tādā veidā tiek pasargātas rokas pret apdegumiem, zilumiem un nobrāzumiem.



Nēsājiet piegulošu aizsargapģērbu.

Tādējādi jūs pasargājat sevi no draudiem, ka apģērbs tiek ierauts rotējošās daļās.



Lietojiet aizsargapavus.

Tādā veidā tiek pasargātas kājas pret lidojošām un krītošām detaļām, kas var radīt miesas bojājumus.

Citi riski**Brīdinājums par elektrisko spriegumu**

Strāvas trieciens nepietiekamas izolācijas dēļ.
Pirms katras lietošanas reizes pārbaudiet, vai ierīce nav bojāta un darbojas pareizi.
Ja konstatējat bojājumus, neizmantojiet ierīci.
Neizmantojiet ierīci, ja tā vai jūsu rokas ir mitras vai slapjas.

**Brīdinājums par elektrisko spriegumu**

Elektrodetaļu remontu drīkst veikt tikai pilnvaroti speciālisti.

**Brīdinājums par elektrisko spriegumu**

Veicot jebkādas darbus ar iekārtu, atvienojiet kontaktdakšu no rozetes!
Neaizietiet kontaktdakšu ar mitrām vai slapjām rokām.
Izvelciet vada kontaktdakšu no ligzdas, satverot to aiz spraudņa.

**Brīdinājums par elektrisko spriegumu**

Pastāv īssavienojuma risks korpusā iekļuvuša šķidruma dēļ.
Neiemērciet ierīci un piederumus ūdenī. Gādājiet, lai korpusā neiekļūtu ūdens vai citi šķidrumi.

**Brīdinājums**

Indīgi putekļi!
Apstrādes laikā radušies kaitīgie/indīgie putekļi var radīt veselības apdraudējumu lietotājam vai tuvumā esošām personām.
Nēsājiet aizsargbrilles un putekļu masku!

**Brīdinājums**

Neapstrādājiet materiālu, kas satur azbestu.
Azbests ir kancerogēna viela.

**Brīdinājums**

Strādājot ar elektroinstrumentu, gādājiet, lai neaizskartu strāvas, gāzes vai ūdensvadus.
Pirms urbjat vai griežat sienā, nepieciešamības gadījumā veiciet pārbaudi ar vadu detektoru.

**Brīdinājums**

Šī ierīce var radīt apdraudējumu, ja neapmācītas personas to izmanto nelietpratīgi vai arī tā tiek lietota neparedzētiem mērķiem. Ievērojiet personāla kvalifikācijas prasības.

**Brīdinājums**

Ierīce nav rotaļlieta un nav paredzēta bērniem!

**Brīdinājums**

Nosmakšanas risks!
Neatstājiet iepakojuma materiālu neuzraudzītu.
Bērniem tas varētu kļūt par bīstamu rotaļlietu.

**Brīdinājums**

Pirms ierīces ieslēgšanas darba instrumenta turētājam ir jābūt cieši nofiksētam, lai, ieslēdzot ierīci, līdz galam nenofiksētas detaļas netiktu izmestas no darba instrumenta turētāja.

**Uzmanību**

Vibroemisijas var radīt veselības bojājumus, ja ierīce tiek lietota ilgstoši vai netiek pareizi vadīta un apkopta.

**Uzmanību**

Ievērojiet pietiekami lielu attālumu līdz siltuma avotiem.

Norāde

Ja ierīce tiek nelietpratīgi glabāta vai transportēta, to var bojāt.
Ievērojiet informāciju par ierīces transportēšanu un glabāšanu.

Rīcība ārkārtas situācijā / avārijas apturēšanas funkcija

Avārijas apturēšana:

Atvienojot strāvas kontaktdakšu no strāvas kontaktligzdas, ierīces darbība tiek nekavējoties apturēta. Lai pasargātu ierīci no nejaušas atkārtotas iedarbošanās, atstājiet strāvas kontaktdakšu atvienotu.

Rīcība ārkārtas situācijā:

1. Izslēdziet ierīci.
2. Ārkārtas situācijā atvienojiet ierīci no elektrotīkla: izvelciet pieslēgšanas vada kontaktdakšu no ligzdas, satverot to aiz spraudņa.
3. Nepieslēdziet bojātu ierīci elektrotīklam.

Informācija par ierīci

Ierīces apraksts

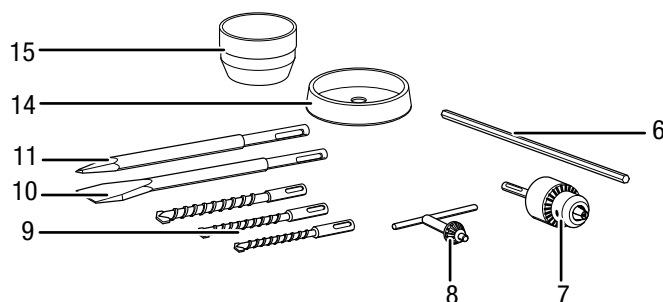
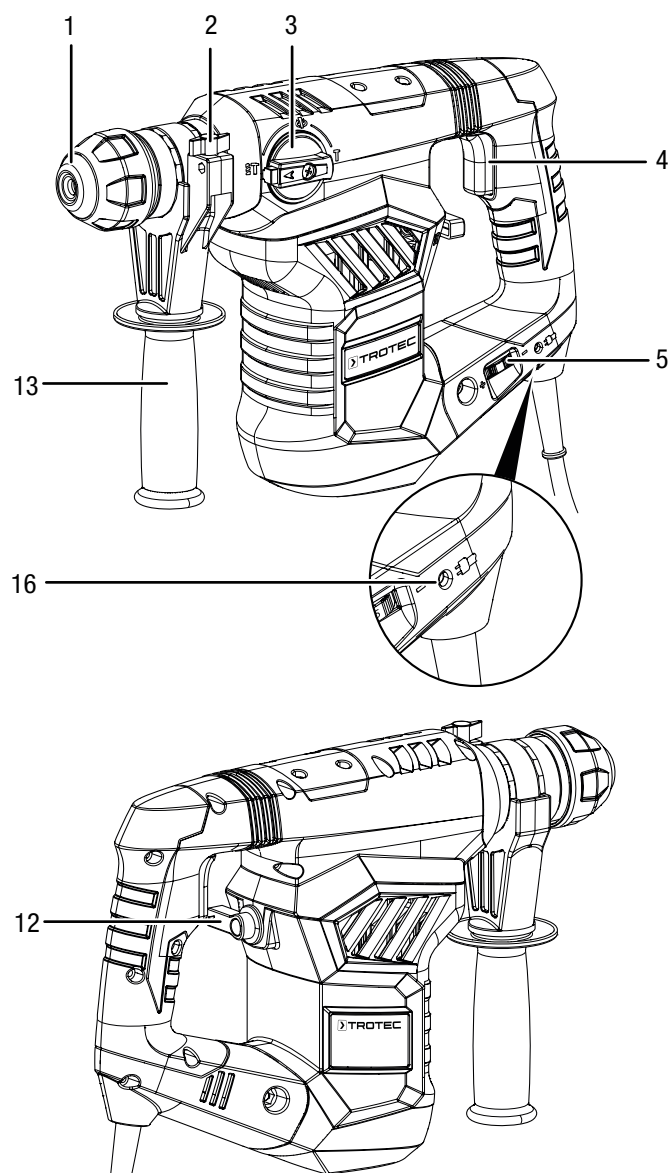
Urbšanas un skaldīšanas āmurs PRDS 11-230V ir pneimatiskais āmura mehānisms, kas nodrošina lielu trieciena spēku un ir ideāli piemērots ilgstošai izmantošanai.

Bezpakāpju trieciena un apgriezīgu skaita vadība ļauj katram lietojumam gadījumam izmantot optimālu spēku, kas pielāgots materiālam. Funkcijas izvēles slēdzis ar drošības fiksatoru ļauj droši mainīt urbšanas, triecienurbšanas, skaldīšanas funkcijas, kā arī kalta pozīciju par 360°.

SDS plus sistēmai atbilstošais darba instrumenta turētājs ļauj vienkārši nomainīt darba instrumentu bez papildu rīkiem. Izmantojot papildus uzstādāmu zobvainaga urbpatronu, var izmantot arī standarta urbšanas piederumus.

Papildu rokturis uzlabo stabilitāti un drošību urbšanas/skaldīšanas laikā.

Iekārtas attēls




Nr.	Apzīmējums
1	SDS plus sistēmai atbilstošs instrumentu turētājs
2	Dziļuma atdures stiprinājuma skrūve
3	Funkcijas izvēles slēdzis ar atbloķēšanas pogu
4	Ieslēgšanas/izslēgšanas slēdzis
5	Apgriezīgu skaita izvēles regulatora ritenītis
6	Dziļuma atdure
7	Zobvainaga urbpatrona ar SDS turētāju
8	Zobvainaga atslēga
9	SDS urbis
10	SDS plakankalts
11	SDS smailkalts
12	Skaldītāja slēdzis
13	Papildu rokturis
14	Putekļu aizsarga vāciņš
15	Smērvielas trauks
16	Darba diode

Piegādes komplektācija

- 1 x ierīce PRDS 11-230V
- 1 x dziļuma atdure
- 1 x zobvainaga urbpatrona ar SDS turētāju
- 1 x zobvainaga atslēga
- 3 x SDS urbji (8/10/12 x 150 mm)
- 1 x SDS plakankalts (14 x 250 mm)
- 1 x SDS smailkalts (14 x 250 mm)
- 1 x papildu rokturis
- 1 x putekļu aizsarga vāciņš
- 1 x smērvielas trauks
- 1 x transportēšanas koferis
- 1 x instrukcija

Tehniskie dati

Parametrs	Vērtība
Modelis	PRDS 11-230V
Strāvas padeve	1/N/PE ~ 230 V / 50 Hz
Strāvas ievade	1600 W
Apgriezienu skaits tukšgaitā	0–800 min ⁻¹
Trieciena frekvence	0–4000 min ⁻¹
Trieciena spēks	6 J
Apgriezienu skaita pakāpes	5
Urbpatronas spriegošanas diapazons	Maks. 13 mm
Maks. urbuma diametrs	
Koks	40 mm
Metāls	13 mm
Betons	32 mm
Svars	6 kg
Aizsardzības klase	II / 
Skaņas vērtības saskaņā ar EN 60745	
<i>Triecienurbšana</i>	
Skaņas spiediena līmenis L _{pA}	93,5 dB(A)
Skaņas jaudas līmenis L _{WA}	104,5 dB(A)
Nenoteiktība K	3 dB(A)
Vibrāciju dati saskaņā ar EN 60745	
Vibroemisiju vērtība triecienurbšanai betonā a _h	15,037 m/s ²
Nenoteiktība K	1,5 m/s ²
Skaldīšanas vibrāciju emisijas vērtība a _h	14,868 m/s ²
Nenoteiktība K	1,5 m/s ²



Lietojiet dzirdes aizsardzības līdzekļus.

Trokšņa ietekme var izraisīt dzirdes zudumu.

Norādījumi par skaņas un vibrāciju datiem

- Šajos norādījumos sniegtais vibrāciju līmenis ir noteikts ar standartam EN 60745 atbilstošu mērīšanas procesu, un to var izmantot ierīču salīdzināšanai. Norādīto vibroemisiju vērtību var izmantot arī vispārīgam iedarbības novērtējumam.



Uzmanību

- Vibroemisijas var radīt veselības bojājumus, ja ierīce tiek lietota ilgstoši vai netiek pareizi vadīta un apkopta.
- Vibrāciju līmenis mainās atkarībā no elektroinstrumenta lietojuma un dažos gadījumos var atšķirties no šajos norādījumos sniegtajām vērtībām. Vibrāciju iedarbību var novērtēt par zemu, ja elektroinstrumenti regulāri tiek lietots šādā veidā. Lai precīzi novērtētu vibrāciju iedarbību konkrētā darba periodā, jāņem vērā arī laiks, kad ierīce ir izslēgta vai darbojas, taču netiek izmantota. Tādējādi var ievērojami samazināt vibrāciju iedarbību visā darba periodā.

Transportēšana un uzglabāšana

Norāde

Ja ierīce tiek nelietpratīgi glabāta vai transportēta, to var bojāt.

Ievērojiet informāciju par ierīces transportēšanu un glabāšanu.

Transportēšana

Ierīces transportēšanai izmantojiet piegādes komplektācijā iekļauto transportēšanas koferi, lai pasargātu ierīci no ārējas iedarbības.

Pirms katras transportēšanas ievērojiet tālāk minētos norādījumus.

- Izslēdziet ierīci.
- Atvienojiet strāvas vadu no kontaktligzdas, satverot to aiz kontaktdakšas.
- Ļaujiet ierīcei atdzist.
- Izņemiet darbarīku no darbarīku turētāja.

Uzglabāšana

Pirms novietojat ierīci glabāšanai, izpildiet tālāk minētos norādījumus.

- Izslēdziet ierīci.
- Atvienojiet strāvas vadu no kontaktligzdas, satverot to aiz kontaktdakšas.
- Ļaujiet ierīcei atdzist.
- Izņemiet darbarīku no darbarīku turētāja.
- Notīriet ierīci, kā aprakstīts nodaļā "Apkope".
- Ierīces glabāšanai izmantojiet piegādes komplektācijā iekļauto transportēšanas koferi, lai pasargātu ierīci no ārējas iedarbības.

Ja ierīce netiek izmantota, ievērojiet šādus glabāšanas nosacījumus:

- uzglabājiet sausā un no sala un karstuma pasargātā vietā;
- vides temperatūra nedrīkst pārsniegt 45 °C;
- uzglabājiet transportēšanas koferī vietā, kas pasargāta no putekļiem un tiešiem saules stariem.

Ekspluatācijas sākšana

Ierīces izsaiņošana

- Izņemiet transportēšanas koferi no iepakojuma.



Brīdinājums par elektrisko spriegumu

Strāvas trieciens nepietiekamas izolācijas dēļ.

Pirms katras lietošanas reizes pārbaudiet, vai ierīce nav bojāta un darbojas pareizi.

Ja konstatējat bojājumus, neizmantojiet ierīci.

Neizmantojiet ierīci, ja tā vai jūsu rokas ir mitras vai slapjas.

- Pārbaudiet, vai transportēšanas kofera saturā nekā netrūkst un vai nav bojājumu.



Brīdinājums

Nosmakšanas risks!

Neatstājiet iepakojuma materiālu neuzraudzītu.

Bērniem tas varētu kļūt par bīstamu rotaļlietu.

- Utilizējiet iepakojuma materiālu atbilstoši valsts tiesību aktiem.

Instrumenta nomaiņa

Ierīcei ir SDS plus sistēmai atbilstošs instrumentu turētājs.



Brīdinājums par elektrisko spriegumu

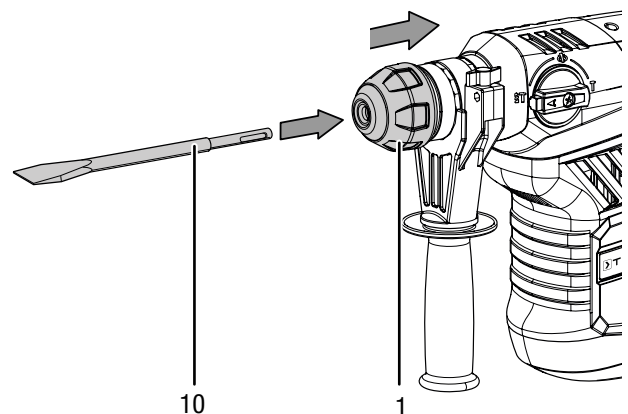
Veicot jebkārus darbus ar iekārtu, atvienojiet kontaktdakšu no rozetes!

Neaiztieciet kontaktdakšu ar mitrām vai slapjām rokām.

Izvelciet vada kontaktdakšu no ligzdas, satverot to aiz spraudņa.

Lai izņemtu vai ieliktu instrumentus, veiciet tālāk minētās darbības.

1. Bīdīet SDS plus sistēmai atbilstošo instrumentu turētāju (1) uz aizmuguri un turiet to.
2. Ielieciet instrumentu (piemēram, plakankaltu, 10) instrumentu turētājā.



3. Atlaidiet SDS plus sistēmai atbilstošo instrumentu turētāju (1).
4. Pārbaudiet, vai instruments ir stingri fiksēts.

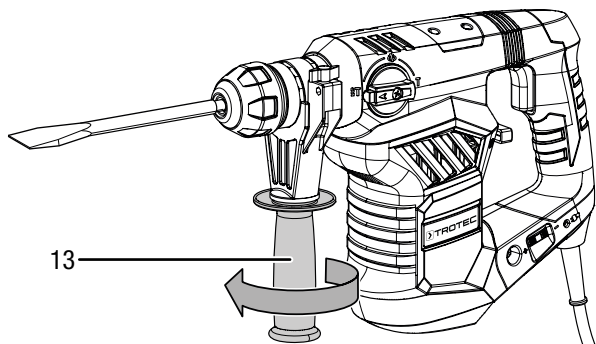
Papildu roktura uzstādīšana

Papildu rokturis jau ir montēts. Neizmantojiet ierīci, ja papildu rokturis nav montēts.

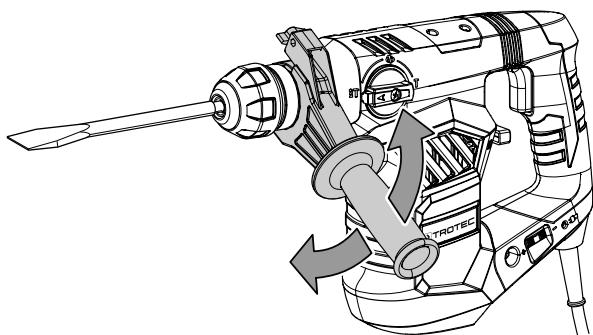
Papildu rokturi var novietot jebkurā pozīcijā pagrieztu par 360°.

Lai noregulētu papildu rokturi, veiciet tālāk minētās darbības.

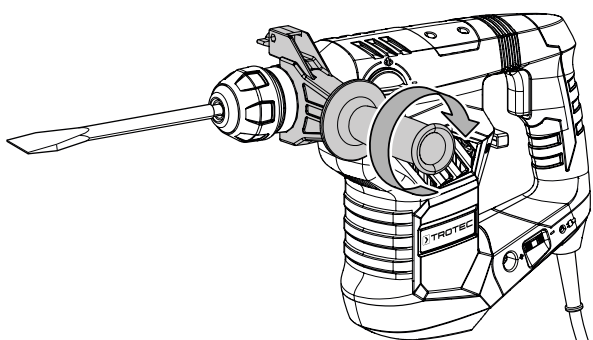
1. Atskrūvējiet papildu rokturi (13).
⇒ Atbrīvojas spriegošanas sikсна pie papildu roktura.



2. Novietojiet papildu rokturi (13) vēlamajā pozīcijā.



3. Atkal pieskrūvējiet papildu rokturi (13).





4. Pārbaudiet, vai papildu rokturis (13) ir kārtīgi piestiprināts. Nepieciešamības gadījumā pievelciet papildu rokturi ciešāk.

Apgriezienu skaita izvēle

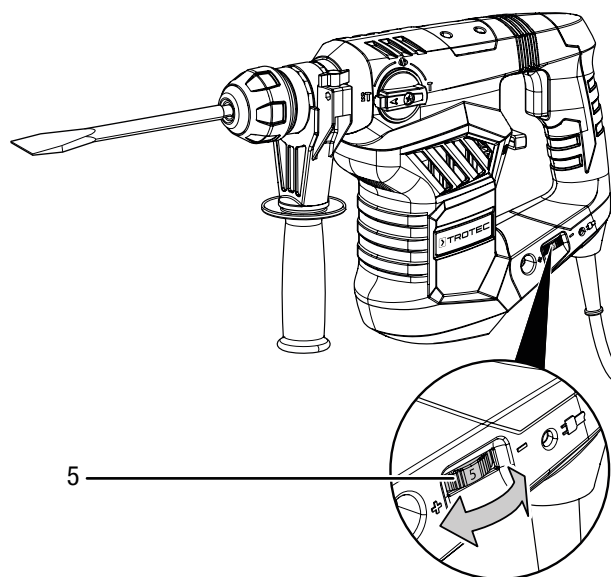
Nepieciešamais apgriezienu skaits ir atkarīgs no materiāla un darba apstākļiem, un to var noskaidrot ar praktiska eksperimenta palīdzību.

- Izvēlieties zemu pakāpi mīkstiem materiāliem.
- Izvēlieties augstu pakāpi cietiem materiāliem.

Iestatīšanas diapazons aptver pakāpes no 1 līdz 5. Jebkurā brīdī varat mainīt iepriekš izvēlēto apgriezienu skaitu.

-  : 0–800 min⁻¹
-  : 0–4000 min⁻¹

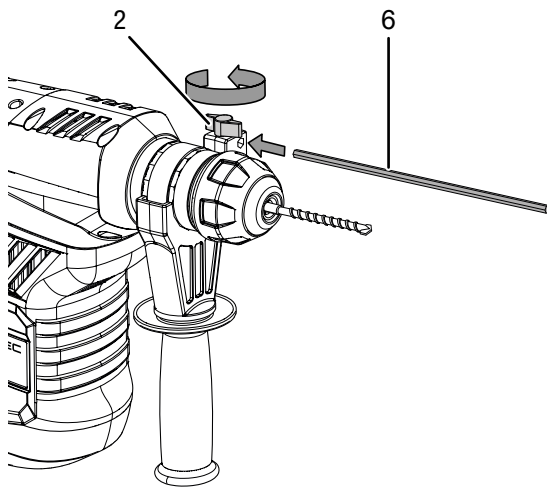
1. Pagrieziet regulēšanas ripu (5) uz vēlamo apgriezienu skaita pakāpi.



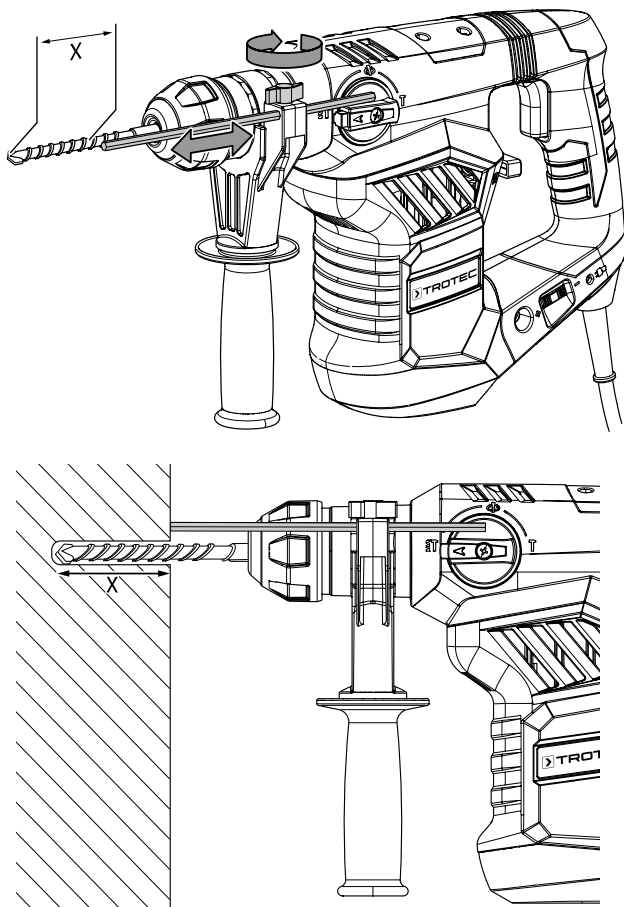
Dziļuma atdures ielikšana (papildaprīkojums)

Izmantojot dziļuma atduri, varat iestatīt urbšanas dziļumu.

1. Atskrūvējiet stiprinājuma skrūvi (2) pie turētāja.
2. Ielieciet dziļuma atduri (6).



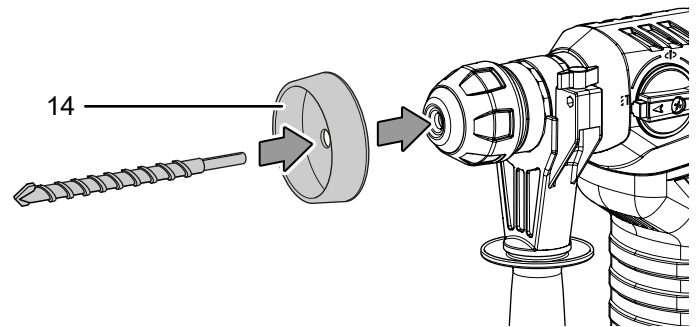
3. Regulējiet dziļuma atduri (6) atbilstoši vēlamajam garumam.
4. Atkal pieskrūvējiet skrūvi.



Putekļu aizsarga izmantošana (papildaprīkojums)

Ja veicot urbšanas darbus virs galvas, izmantojiet putekļu aizsarga vāciņu (14), lai sevi un instrumentu pasargātu no birstošiem putekļiem.

1. Ielieciet urbi caur putekļu aizsarga vāciņu (14) SDS plus sistēmai atbilstošajā instrumentu turētājā (1).



Zobvainaga urbpatronas izmantošana (papildaprīkojums)



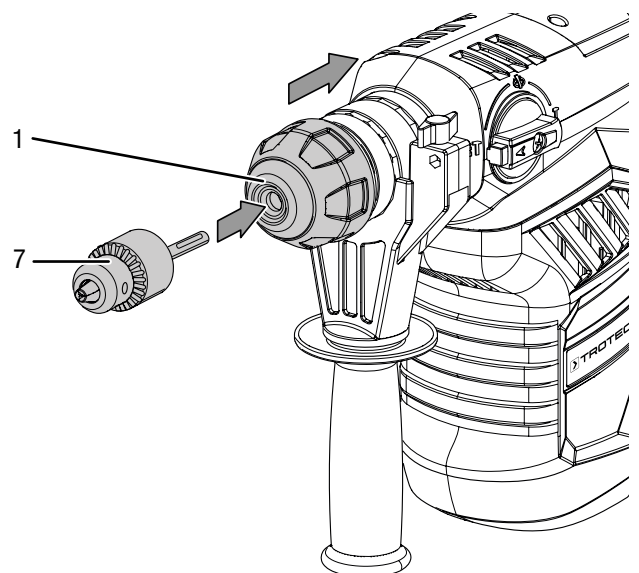
Brīdinājums par elektrisko spriegumu

Veicot jebkādu darbu ar iekārtu, atvienojiet kontaktdakšu no rozetes!

Neaiztieciet kontaktdakšu ar mitrām vai slapjām rokām.

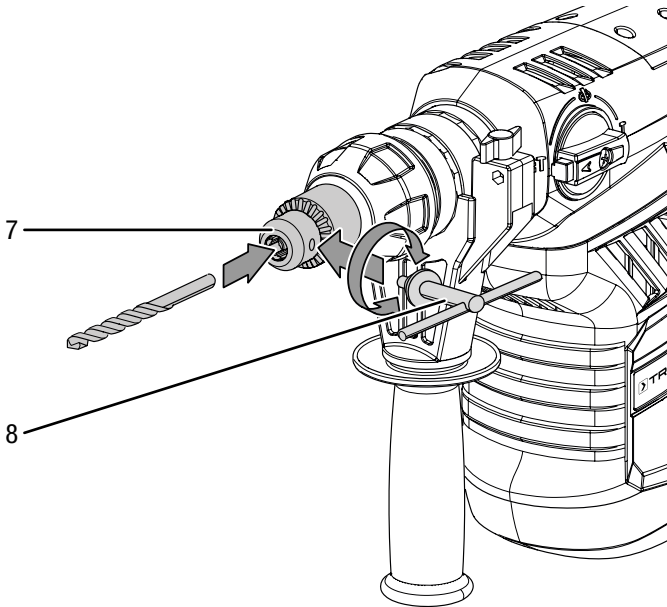
Izvelciet vada kontaktdakšu no ligzdas, satverot to aiz spraudņa.

1. Bīdīd SDS plus sistēmai (1) atbilstošo instrumentu turētāju (1) uz aizmuguri un turiet to.
2. Ielieciet zobvainaga urbpatronu (7) SDS plus sistēmai atbilstošajā instrumentu turētājā (1).





3. Atlaidiet SDS plus sistēmai atbilstošo instrumentu turētāju (1).
4. Pārbaudiet, vai zobvainaga urbpatrona (7) ir stingri fiksēta.
5. Atveriet zobvainaga urbpatronu (7) ar zobvainaga atslēgu (8).

6. Ievietojiet vajadzīgo instrumentu zobvainaga urbpatronā (7).
7. Pievelciet zobvainaga urbpatronu (7 ar zobvainaga atslēgu (8)).



Informācija

Izmantojiet papildaprīkojuma zobvainaga urbpatronu tikai urbšanas režīmā!

Funkcijas izvēles slēdzim ar atbloķēšanas pogu (3) jāatrodas pozīcijā  un skaldītāja slēdzim (12) jāatrodas pozīcijā .

Strāvas vada pieslēgšana

1. Iespraudiet kontaktdakšu atbilstoši zemētā rozetē.
⇒ Darba diode (16) iedegas, līdzko strāvas vads ir ievietots kontaktligzdā.

Lietošana

Padomi un norādes par urbšanas un skaldīšanas āmura izmantošanu

Vispārīga informācija par urbšanu

- Urbšanas laikā regulāri ievērojiet pārtraukumus. Izvelciet urbi no urbuma, lai tas varētu atdzist.
- Nostipriniet apstrādājamo detaļu iespīlēšanas ierīcē vai skrūvspīlēs.
- Izvēlieties apgriezīgu skaitu atkarībā no materiāla un urbja izmēra:
 - augsts apgriezīgu skaits mazam urbja diametram vai mīkstam materiālam;
 - zems apgriezīgu skaits lielam urbja diametram vai cietam materiālam.
- Marķējiet urbuma vietu ar piemērotu palīgļīdzekli.
- Urbšanas sākumā izvēlieties zemu apgriezīgu skaitu.

Urbšana metālā

- Izmantojiet piemērotu metāla urbi (piemēram, urbi no ātrgriezējītērauda).
- Ja urbja diametrs ir liels, vispirms urbiet ar mazāku urbi.
- Lai iegūtu labākus rezultātus, dzesējiet urbi ar piemērotu smērvielu.
- Metāla urbjus var izmantot arī urbšanai plastmasā.

Urbšana kokā

- Izmantojiet kokam piemērotus urbjus.
- Zem apstrādājamās detaļas novietojiet koka paliktni vai urbiet no abām pusēm, lai pēc caururbšanas koka detaļa nepārlūztu.
- Izmantojiet kokurbi ar balstcentru, dziļiem urbumiem izmantojiet skrūvveida urbi, lieliem urbuma diametriem izmantojiet Forstnera urbi.

Triecienu urbšana mūrī, ķieģelī:

- izmantojiet mūrim/ķieģelī piemērotu urbi.

Vispārīga skaldīšana:

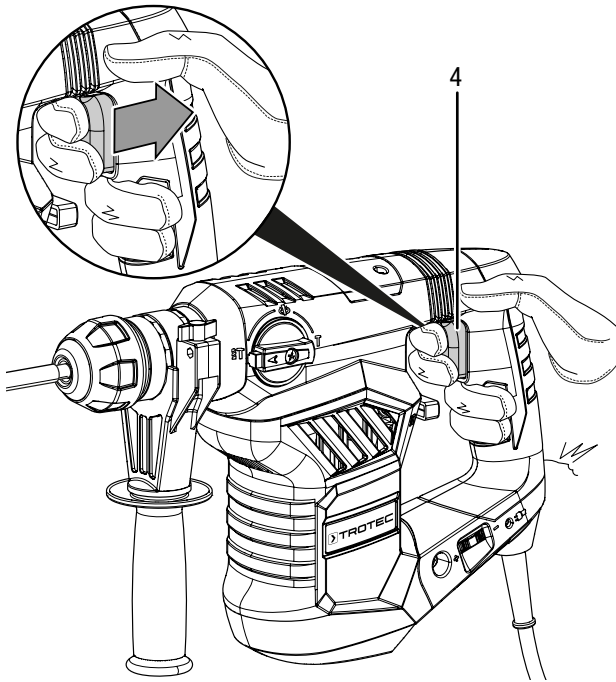
- izmantojiet apstākļiem piemērotu kaltu.

Ierīces ieslēgšana un izslēgšana

Strādājot ar ierīci, izmantojiet individuālos aizsardzības līdzekļus.

1. Pārbaudiet, vai iespīlētais instruments ir piemērots plānotajai darbībai.
2. Pārbaudiet, vai iestatītā apgriezīgu skaita pakāpe ir piemērots plānotajai darbībai.
3. Pārbaudiet, vai apstrādājamā detaļa ir nostiprināta un vai darba virsma ir atbilstoši sagatavota.
4. Ja strādājat ar ieslēgtu triecienu mehānismu, turiet instrumentu piespiestu pie materiāla.
5. Turiet ierīci cieši ar abām rokām.

6. Nospiediet ieslēgšanas/izslēgšanas slēdzi (4) un darba laikā turiet to nospiestu. Ieslēgšanas/izslēgšanas slēdzim (4) mainot uzspiedienu, varat regulēt apgriezību skaitu. Jo vieglāks uzspiediens, jo mazāks apgriezību skaits, jo stiprāks uzspiediens, jo lielāks apgriezību skaits.
- ⇒ Ierīce darbojas ar iepriekš izvēlētajiem iestatījumiem.

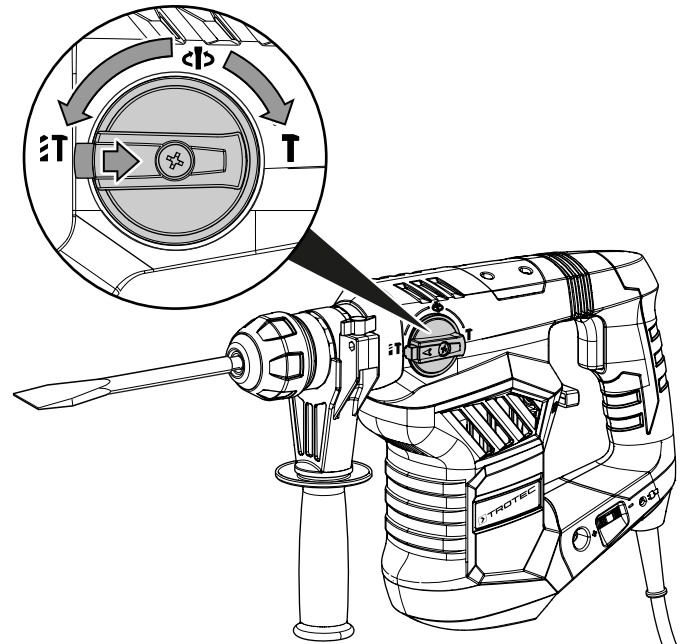


7. Lai apturētu ierīci, atlaidiet ieslēgšanas / izslēgšanas slēdzi (4).
8. Nolieciet ierīci malā, kad tā ir pilnībā pārstājusi darboties.

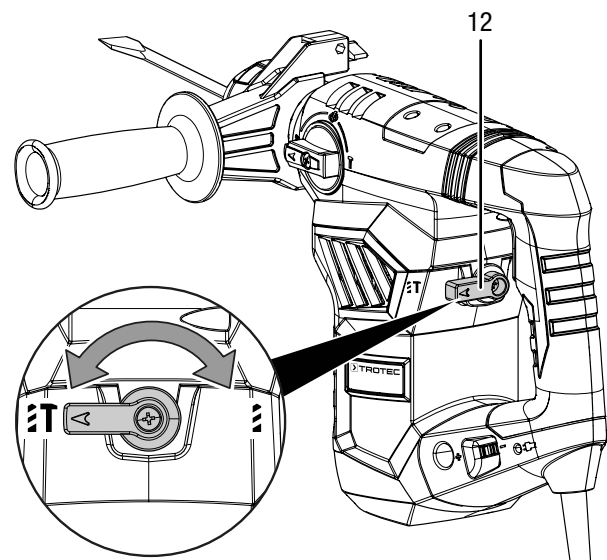
Darbības režīma izvēle

Ar funkcijas izvēles slēdzi (3) atlasiet, vai mainīt urbšanas darbības režīmus, proti, urbšanu, triecienurbšanu, skaldīšanu, vai arī kalta pozīciju līdz pat 360°. Ar skaldītāja slēdzi (12) tiek ieslēgts (triecienurbšana vai skaldīšana) vai izslēgts (urbšana) skaldītājs.

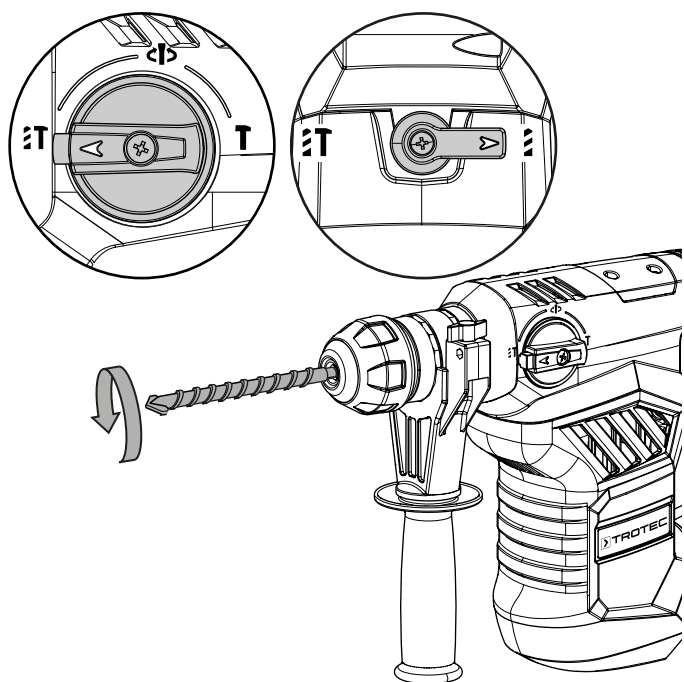
1. Pārslēdziet funkcijas slēdzi (3) uz nepieciešamo pozīciju. Funkcijas izvēles slēdzim ir atbloķēšanas poga, kas jāiespiež, lai pārslēgtu funkcijas izvēles slēdzi.



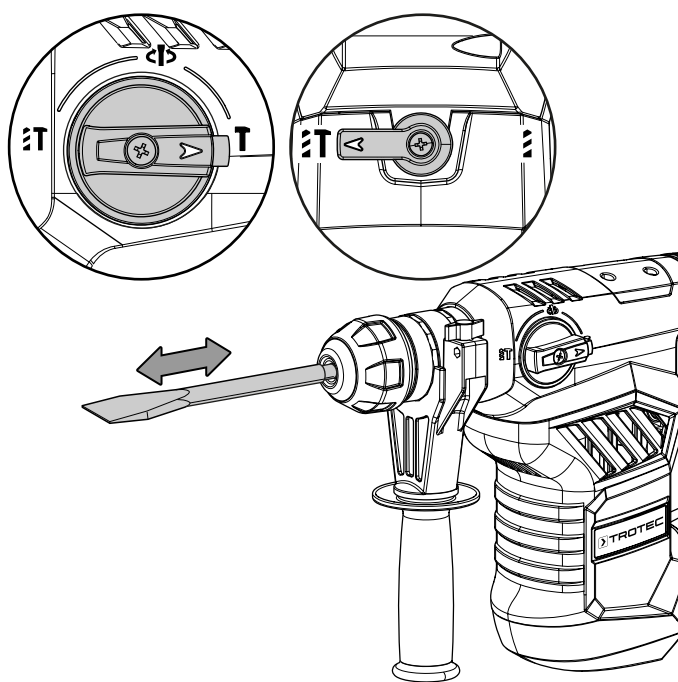
2. Pārslēdziet skaldītāja slēdzi (12) nepieciešamajā pozīcijā.



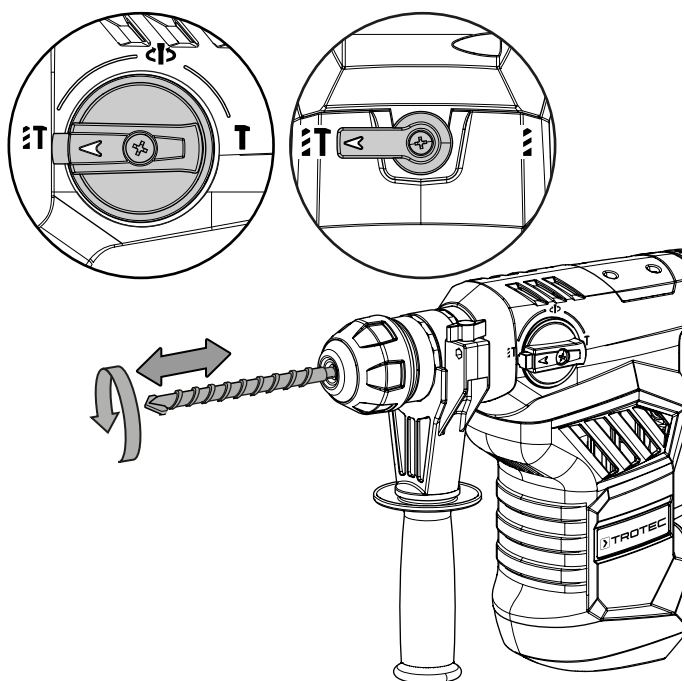
⇒ Darba režīms: urbšana



⇒ Darba režīms: skaldīšana



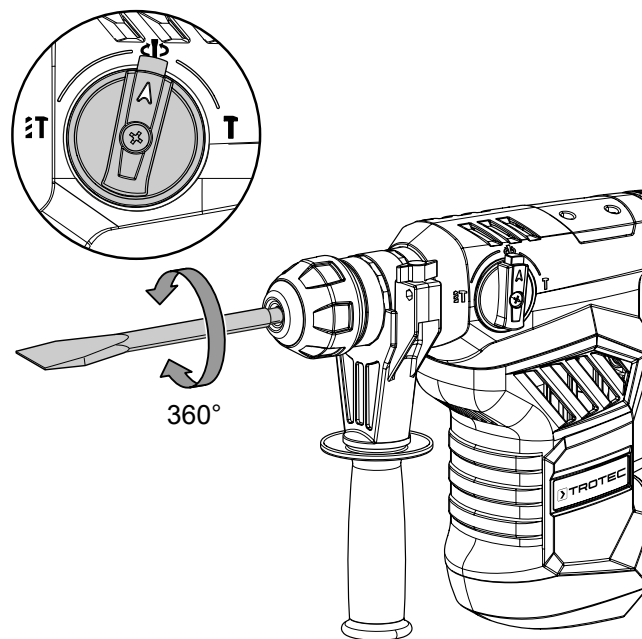
⇒ Darba režīms: triecienurbšana



Funkcija: kalta pozīcijas maiņa

Ja pirms skaldīšanas darbības vai tās laikā vēlaties instrumentam mainīt kalta pozīciju, rīkojieties šādi:

1. Apstādiniet ierīci, turklāt atlaidiet ieslēgšanas/izslēgšanas slēdzi (4).
2. Pagrieziet funkciju izvēles slēdzi (3) pozīcijā **D**.
3. Mainiet instrumenta leņķi, pagriežot to ar roku vēlamajā pozīcijā.



4. Lai darbu varētu turpināt, no jauna pagrieziet funkciju izvēles slēdzi (3) pozīcijā **T**.



Informācija

Ja funkcijas izvēles slēdzis (3) ir pozīcijā **T** un skaldītāja slēdzis (12) ir pozīcijā **I**, ierīce darbojas tukšgaitā, proti, tehniski nenotiek griešanas vai trieciena kustība.

Ekspluatācijas pārtraukšana



Brīdinājums par elektrisko spriegumu

Neaiztieciot kontaktdakšu ar mitrām vai slapjām rokām.

- Izslēdziet ierīci.
- Atvienojiet strāvas vadu no kontaktlīdziņa, satverot to aiz kontaktdakšas.
- Nepieciešamības gadījumā ļaujiet ierīcei atdzist.
- Izņemiet instrumentu no ierīces (skatiet nodaļu "Ekspluatācijas sākšana").
- Tīriet ierīci, kā norādīts nodaļā "Apkope".
- Uzglabājiet ierīci, kā norādīts nodaļā "Transportēšana un uzglabāšana".

Papildus pasūtāmi piederumi



Brīdinājums

Izmantojiet tikai piederumus un papildu ierīces, kas ir norādītas instrukcijās.

Izmantojot citus instrumentus un piederumus, kas nav norādīti instrukcijās, pastāv traumu risks.

Piederums	Preces numurs
Urbja un kalta komplekts SDS, 11 daļas	6.205.001.101

Kļūdas un traucējumi

Izgatavošanas laikā iekārtas darbība tika vairākkārt pārbaudīta. Ja tomēr ir radušies darbības traucējumi, pārbaudiet iekārtu, veicot tālāk minētās darbības.

Darbības kļūdu un traucējumu novēršanu, kas prasa korpusa atvēršanu, drīkst veikt tikai autorizēts uzņēmums, kas specializējies elektrotehnikā, vai Trotec.

Pirmajā lietošanas reizē rodas dūmi vai smaka.

- Tas nav saistīts ar kļūdu vai problēmu. Pēc īsa darbības laika šīs pazīmes izzūd.

Ierīci nevar ieslēgt:

- Pārbaudiet elektrotīkla pieslēgumu.
- Pārbaudiet, vai strāvas vads un kontaktdakša nav bojāti. Ja konstatējat bojājumus, nemēģiniet no jauna izmantot ierīci. Ja tiek bojāts šīs iekārtas strāvas vads, tas jānomaina ražotājam, klientu servisam vai līdzīgai kvalificētai personai, lai nerastos apdraudējums.
- Pārbaudiet drošinātājus darba vietā.



Informācija

Pirms ierīces atkārtotas ieslēgšanas uzgaidiet vismaz 10 minūtes.


Motors darbojas, taču nav trieciena vai griešanās kustības:

- Pārbaudiet, vai funkcijas izvēles slēdzis (3) ir pozīcijā **T** un skaldītāja slēdzis (12) ir pozīcijā **I**. Ierīce darbojas tukšgaitā, t. i., tehniski nenotiek griešanas vai trieciena kustība. Ar abiem slēdžiem (3 un 12) iestatiet vēlamu darba režīmu.

Urbis neurbj materiālā/urbj tikai nedaudz:

- Pārbaudiet, vai ir izvēlēts pareizs apgriezību skaits. Cietākam materiālam ir nepieciešams lielāks apgriezību skaits.
- Jābūt izvēlētai urbšanas **I** vai triecienurbšanas **I T** pakāpei.
- Pārbaudiet, vai esat izvēlējis pareizo urbšanas uzgali.
- Pārbaudiet, vai funkcijas izvēles slēdzis (3) ir pozīcijā **T**. Šī pozīcija ir piemērota tikai skaldīšanai.

Kalts netricas materiālā/triecas tikai nedaudz:

- Pārbaudiet, vai ir izvēlēts pareizs apgriezību skaits. Cietākam materiālam ir nepieciešams lielāks apgriezību skaits.
- Pārbaudiet, vai esat izvēlējis pareizo instrumentu.
- Pārbaudiet, vai skaldītāja slēdzis (12) ir pozīcijā . Šī pozīcija ir piemērota tikai urbšanai.

**Informācija**

Pirms ierīces atkārtotas ieslēgšanas uzgaidiet vismaz 10 minūtes.

Ierīce sakarst:

- Pārbaudiet, vai instruments ir piemērots veicamajām darbībām.
- Lai novērstu motora pārkaršanu, gādāriet, lai ventilācijas atveres būtu brīvas.
- Iestatiet mazāku apgriezību skaitu.

**Informācija**

Pirms ierīces atkārtotas ieslēgšanas uzgaidiet vismaz 10 minūtes.

Norāde

Pēc apkopes un remonta darbu veikšanas uzgaidiet vismaz 3 minūtes. Tikai pēc tam ieslēdziet ierīci.

Ierīce bez traucējumiem nedarbojas arī pēc veiktajām pārbaudēm.

Sazinieties ar klientu apkalpošanas dienestu. Ja nepieciešams, remontdarbu veikšanai nododiet ierīci pilnvarotā elektrodarbīcā vai uzņēmumam Trotec.

Apkope**Pirms apkopes sākšanas veicamās darbības****Brīdinājums par elektrisko spriegumu**

Neaiztieciet kontaktdakšu ar mitrām vai slapjām rokām.

- Izslēdziet ierīci.
- Izvelciet vada kontaktdakšu no ligzdas, satverot to aiz spraudņa.
- Ļaujiet iekārtai pilnībā atdzist.

**Brīdinājums par elektrisko spriegumu**

Tehniskās apkopes darbības, kuru laikā ir jāatver ierīces korpuss, drīkst veikt tikai pilnvaroti uzņēmumi vai Trotec.

Norādes par apkopi

- Pēc lietošanas regulāri ieeļļojiet instrumentu turētāju (1), izmantojot nedaudz smērvielas no pievienotā smērvielas trauka (15).

Tīrīšana

Pirms un pēc katras lietošanas reizes ierīce ir jāiztīra.

**Brīdinājums par elektrisko spriegumu**

Pastāv īssavienojuma risks korpusā iekļuvuša šķidruma dēļ.

Neiemērciet ierīci un piederumus ūdenī. Gādāriet, lai korpusā neiekļūtu ūdens vai citi šķidrumi.

- Tīriet ierīci ar samitrinātu, mīkstu, neplūksnainu drānu. Uzmaniet, lai korpusā neiekļūst mitrums. Uzmaniet, lai mitrums nesaskaras ar elektriskām detaļām. Drānas samitrināšanai neizmantojiet agresīvus tīrīšanas līdzekļus, piemēram, tīrīšanas aerosolus, šķīdinātājus, spirtu saturošus vai abrazīvus tīrīšanas līdzekļus.
- Nosusiniet ierīci ar mīkstu drānu, kas neplūksnojas.
- Nosusiniet uzgaļus ar mīkstu drānu, kas neplūksnojas.
- Lai novērstu motora pārkaršanu, gādāriet, lai ventilācijas atverēs nebūtu putekļu nosēdumu.
- Iztīriet urbšanas putekļus un skaidas no SDS instrumentu turētāja vai zobvainaģa urbpatronas.
- Pirms instrumenta ievietošanas mazliet ieeļļojiet instrumentu turētāju ar mašīneļļu.

Utilizēšana



■ Pārsvītrotas atkritumu tvertnes simbols uz elektriskās vai elektroniskās iekārtas norāda, ka pēc darbmūža beigām to nedrīkst izmest saimniecības atkritumos. Jūsu tuvumā ir vietas, kur bez maksas var nodot nolietotās elektriskās vai elektroniskās ierīces. Adresi varat iegūt pilsētas vai pašvaldības pārvaldē. Par citām nodošanas iespējām daudzās ES valstīs varat uzzināt arī vietnē <https://hub.trotec.com/?id=45090>. Pretējā gadījumā vērsieties pie oficiāla savā valstī pilnvarota uzņēmuma, kas nodarbojas ar iekārtu savākšanu.

Dalīti nododot elektriskās un elektroniskās iekārtas, tiek nodrošināta otrreizēja pārstrāde, materiālu utilizācija un nolietoto ierīču cita veida utilizācija, kā arī tiek novērsta ierīcēs ietvertu iespējami bīstamo vielu ietekme uz vidi un cilvēku veselību.

Atbilstības deklarācija

Atbilstības deklarācija EK mašīnu direktīvas 2006/42/EK, II pielikuma 1. daļas A punkta izpratnē oriģināla tulkojums

Mēs, Trotec GmbH & Co. KG, deklarējam, ka tālāk nosauktais produkts ir konstruēts un izgatavots, ievērojot iepriekš minētās EK mašīnu direktīvas prasības. 2006/42/EK.

Produkta modelis / Produkts: PRDS 11-230V

Produkta veids: urbšanas un skaldīšanas āmurs

Izlaides gads no: 2021

Atbilstošās ES direktīvas:

- 2011/65/ES: 01.07.2011.
- 2014/30/ES: 29.03.2014.
- 2015/863/ES: 31.03.2015.

Piemērotie saskaņotie standarti:

- EN 55014-1:2017
- EN 60745-1:2009/A11:2010
- EN 60745-2-6:2010

Piemērotās nacionālās tiesību normas un tehniskās specifikācijas:

- EN 55014-2:2015
- EN 61000-3-3:2013/A1:2019
- EN IEC 61000-3-2:2019

Ražotājs un par tehniskās dokumentācijas izstrādi atbildīgā persona:

Trotec GmbH

Grebbener Straße 7, D-52525 Heinsberga

Tālrunis: +49 2452 962-400

E-pasts: info@trotec.de

Sastādīšanas vieta un datums:

Heinsberga, 16.06.2021



Detlef von der Lieck, uzņēmuma vadītājs

Trotec GmbH

Grebener Str. 7
D-52525 Heinsberg

☎ +49 2452 962-400

☎ +49 2452 962-200

✉ info@trotec.com

www.trotec.com