

PRDS 11-230V

HU

EREDETI HASZNÁLATI  
UTASÍTÁS FORDÍTÁSA  
FÚRÓ- ÉS VÉSŐKALAPÁCS



 TROTEC

## Tartalomjegyzék

Tudnivalók a használati utasításhoz .....	2
Biztonság .....	3
Információk a készülékről .....	7
Szállítás és tárolás .....	9
Üzembe helyezés .....	9
Kezelés .....	12
Utánrendelhető tartozékok.....	15
Hibák és zavarok .....	15
Karbantartás .....	16
Ártalmatlanítás .....	17
Megfelelőségi nyilatkozat .....	17

## Tudnivalók a használati utasításhoz

### Jelképek



#### Figyelmeztetés villamos feszültségre

Ez a jelkép arra hívja fel a figyelmet, hogy villamos feszültség miatt személyek életét és egészségét fenyegető veszélyek állnak fenn.



#### Figyelmeztetés forró felületre

Ez a jelkép arra hívja fel a figyelmet, hogy forró felületek miatt személyek életét és egészségét fenyegető veszélyek állnak fenn.



#### Figyelmeztetés

Ez a figyelmeztetés közepes kockázati fokú veszélyeztetést jelöl, aminek - ha nem hárítja el - halálos kimenetelű vagy súlyos személyi sérülés lehet a következménye.



#### Vigyázat

Ez a figyelmeztetés alacsony kockázati fokú veszélyeztetést jelöl, aminek - ha nem hárítja el - csekély vagy mérsékelt személyi sérülés lehet a következménye.

#### Utalás

Ez a figyelmeztetés fontos információkra (pl. anyagi károokra) hívja fel a figyelmet, de nem utal veszélyeztetésekre.



#### Infó

Az ezzel a jelképpel megjelölt hivatkozások segítik Önt tevékenységeinek gyors és biztos végrehajtásában.



#### Tartsa be az utasítást

Az ezzel a jelképpel megjelölt hivatkozások arra hívják fel a figyelmet, hogy figyelembe kell venni a használati utasítást.



#### Fejvédő viselése kötelező

Az ezzel a jelképpel megjelölt hivatkozások arra hívják fel a figyelmet, hogy fejvédő használata kötelező.



#### Hallásvédő viselése kötelező

Az ezzel a jelképpel megjelölt hivatkozások arra hívják fel a figyelmet, hogy hallásvédő használata kötelező.



#### Védőszemüveg használata kötelező

Az ezzel a jelképpel megjelölt hivatkozások arra hívják fel a figyelmet, hogy szemvédelem használata kötelező.



#### Védőálc viselése kötelező

Az ezzel a jelképpel megjelölt hivatkozások arra hívják fel a figyelmet, hogy védőálc használata kötelező.



#### Védőruházat viselése kötelező

Az ezzel a jelképpel megjelölt hivatkozások arra hívják fel a figyelmet, hogy védőruházat használata kötelező.



#### Védőkesztyű viselése kötelező

Az ezzel a jelképpel megjelölt hivatkozások arra hívják fel a figyelmet, hogy védőkesztyű viselése kötelező.



#### Lábbvédő viselése kötelező

Az ezzel a jelképpel megjelölt hivatkozások arra hívják fel a figyelmet, hogy biztonsági lábbeli viselése kötelező.

A használati utasítás aktuális változatát és az EU-megfelelőségi nyilatkozatot a következő linkről tudja letölteni:



PRDS 11-230V



<https://hub.trotec.com/?id=42747>

## Biztonság

### Általános biztonságtechnikai útmutató elektromos szerszámokhoz



#### Figyelmeztetés

**Olvasson el minden biztonságtechnikai útmutatót, utasítást, ábrát és műszaki adatot, amivel ez az elektromos szerszám el van látva.**

A következő utasítások betartásánál elkövetett mulasztások áramütést, tüzet és/vagy súlyos sérülést okozhatnak.

**Őrizze meg a biztonságtechnikai útmutatót és utasítást a későbbiekre is.**

A biztonságtechnikai útmutatóban használt *elektromos szerszám* fogalom hálózatról működtetett elektromos szerszámokra (hálózati vezetékkel) vagy akkumulátorral működtetett elektromos szerszámokra (hálózati vezeték nélkül) vonatkozik.



#### Általános biztonságtechnikai útmutató elektromos szerszámokhoz – munkahelyi biztonság

- **Tartsa tisztán munkaterületét és világítsa jól meg.** Rendetlenség és rosszul megvilágított munkaterületek balesethez vezethetnek.
- **Ne dolgozzon az elektromos szerszámmal robbanásveszélyes környezetben, amelyben éghető folyadékok, gázok vagy porok vannak.** Az elektromos szerszámok szikráznak, ami meggyújthatja a port vagy a gőzöket.
- **Az elektromos szerszám használata közben ne engedjen közel gyermekeket és más személyeket.** Figyelmének elterelése esetén elveszítheti az ellenőrzést az elektromos szerszám felett.



#### Általános biztonságtechnikai útmutató elektromos szerszámokhoz – elektromos biztonság

- **Az elektromos szerszám csatlakozódugójának illenie kell a dugaszolóaljzatba. A dugót semmilyen módon sem szabad megváltoztatni. Ne használjon adapterdugót védőföldeléssel ellátott elektromos szerszámokkal együtt.** A nem módosított dugó és a megfelelő dugaszolóaljzat csökkentik az áramütés veszélyét.
- **Kerülje a testi érintkezést földelt felületekkel, például csövekkel, fűtéssel, tűzhelyekkel és hűtőszekrényekkel.** Nagyobb az áramütés veszélye, ha teste le van földelve.
- **Tartsa távol az elektromos szerszámot esőtől és vizes helyektől.** Víz bejutása az elektromos szerszámba növeli az áramütés veszélyét.

- **Ne használja más célra a csatlakozó vezetékét, ne hordja és ne akassza fel vele az elektromos szerszámot és ne használja a dugó kihúzására a dugaszolóaljzataból. Tartsa távol a csatlakozó vezetékét forróságtól, olajtól, éles szélektől és mozgó alkatrészekről.** Sérült vagy felcsavarodott csatlakozó vezetékek növelik az áramütés veszélyét.
- **Ha szabadban dolgozik az elektromos szerszámmal, csak olyan hosszabbító vezetékeket használjon, amelyek szabadban való használatra is alkalmasak.** A szabadban való használatra alkalmas hosszabbító vezeték használata csökkenti az áramütés veszélyét.
- **Ha nem kerülhető el az elektromos szerszám üzemeltetése nedves környezetben, akkor használjon hibaáram-védőkapcsolót.** Hibaáram-védőkapcsoló használata csökkenti az áramütés veszélyét.



#### Általános biztonságtechnikai útmutató elektromos szerszámokhoz – személyi biztonság

- **Legyen figyelmes, ügyeljen arra, amit csinál, és ésszel fogjon a munkához egy elektromos szerszámmal. Ne használjon elektromos szerszámot, ha fáradt vagy drogok, alkohol vagy gyógyszerek hatása alatt áll.** Pillanatnyi figyelmetlenség az elektromos szerszám használata közben súlyos sérüléshez vezethet.



**Viseljen személyi védőeszközöket és mindig védőszemüveget.** Személyi védőeszközök,

például porálc, csúszásmentes biztonsági cipő, védősisak vagy hallásvédő viselése, az elektromos szerszám fajtájának és felhasználásának függvényében, csökkenti a sérülések veszélyét.

- **Kerülje el a véletlen üzembevételt. Győződjön meg arról, hogy az elektromos szerszám ki van kapcsolva, mielőtt az áramellátáshoz és/vagy az akkumulátorhoz csatlakoztatja, felveszi vagy viszi.** Balesetet okozhat, ha az elektromos szerszám vitele közben ujját a kapcsolón tartja, vagy az elektromos szerszámot bekapcsolva csatlakoztatja az áramellátáshoz.
- **Távolítsa el a beállítószerszámokat vagy csavarkulcsokat, mielőtt bekapcsolja az elektromos szerszámot.** Az elektromos szerszám forgó részében lévő szerszám vagy kulcs sérülést okozhat.
- **Kerülje a nem normális testtartást. Álljon biztosan a lábán és tartsa meg mindenkor az egyensúlyát.** Ezáltal jobban tudja ellenőrizni az elektromos szerszámot váratlan helyzetekben.
- **Viseljen megfelelő ruházatot. Ne viseljen bő ruházatot és ékszert. Tartsa távol haját és ruházatát mozgó alkatrészekről.** Mozgó alkatrészek elkaphatják a laza ruhát, ékszert vagy a hosszú haját.

- Ha porszívó és porgyűjtő berendezések csatlakoztathatók, ezeket csatlakoztatni kell és helyesen kell használni. Porelszívás használata mérsékli a veszélyt, amit a por jelent.
- **Ne ringassa magát a hamis biztonság érzetében és ne hagyja figyelmen kívül az elektromos szerszámok biztonsági szabályait, akkor sem, ha többszöri használat után megismerte az elektromos szerszámot.** Figyelmetlen cselekvés a másodperc tört része alatt súlyos sérülésekhez vezethet.



**Általános biztonságtechnikai útmutató elektromos szerszámokhoz – elektromos szerszám használata és kezelése**

- **Ne terhelje túl az elektromos szerszámot. Használjon munkájához arra rendeltetett elektromos szerszámot.** A megfelelő elektromos szerszámmal jobban és biztonságban dolgozik az adott területen.
- **Ne használjon elektromos szerszámot meghibásodott kapcsolóval.** Veszélyes és javítani kell azt az elektromos szerszámot, amelyet nem lehet már be- vagy kikapcsolni.
- **Húzza ki a dugót a csatlakozóaljzatból és/vagy távolítsa el a kivehető akkumulátort, mielőtt beállítást végez a készüléken, munkaszerszámot cserél vagy elrakja az elektromos szerszámot.** Ezek az óvintézkedések megakadályozzák az elektromos szerszám véletlen elindítását.
- **Nem használt elektromos szerszámokat gyermekek számára elérhetetlen helyen tároljon. Ne engedje az elektromos szerszámot olyan személyeknek használni, akik azt nem ismerik vagy ezt az utasítást nem olvasták.** Az elektromos szerszámok veszélyesek, ha tapasztalatlan személyek használják azokat.
- **Ápolja gondosan az elektromos szerszámokat és a munkaszerszámot. Ellenőrizze, hogy a mozgó alkatrészek kifogástalanul működnek és nem szorulnak, hogy vannak-e törött vagy olyan mértékben sérült alkatrészek, amik az elektromos szerszám működését hátrányosan befolyásolják. Az elektromos szerszám használatba vétele előtt javítsa meg a sérült alkatrészeket.** Sok balesetet rosszul karbantartott elektromos szerszám idéz elő.
- **Vágószerszámokat tartson élesen és tisztán.** Gondosan ápolta vágószerszámok éles vágóélel kevésbé szorulnak meg és könnyebben vezethetők.

- **Használja az elektromos szerszámot, a munkaszerszámot, a munkaszerszámokat stb. ennek az utasításnak megfelelően. Vegye figyelembe eközben a munkafeltételeket és az elvégzendő tevékenységet.** Elektromos szerszámok használata másra, mint a tervezett alkalmazás, veszélyes helyzeteket idézhet elő.
- **Tartsa tisztán és olajtól és zsírtól mentesen a markolatokat és markolatfelületeket.** Csúszós markolatokkal és markolatfelületekkel nem lehet biztonságosan kezelni és előre nem látható helyzetekben ellenőrizni az elektromos szerszámot.



**Általános biztonságtechnikai útmutató elektromos szerszámokhoz – Szerviz**

- **Elektromos szerszámát csak képezített szakszeméllyel és eredeti pótalkatrészekkel javítsa.** Ezzel biztosítja, hogy az elektromos szerszám biztonsága megmarad.



**Készülék-specifikus biztonsági útmutató fúró- és vésőkalapácsokhoz**



**Ütvefúrási munka közben viseljen hallásvédőt.** A zajhatás hallásvesztést okozhat.

- **A készüléken az előre szerelt kiegészítő markolatot használja.** Az elektromos szerszám fölötti ellenőrzés elvesztése sérülésekhez vezethet.
- **Fogja a készüléket a szigetelt markolatán, ha olyan munkát végez, amelynél a munkaszerszám rejtett áramvezetéket vagy a saját hálózati kábelét találhatja el.** Az érintkezés feszültség alatt álló vezetékkel feszültség alá helyezheti a készülék fémrészeit is és áramütéshez vezethet.
- **Rejtett tápvezetékek felderítéséhez használjon a célra alkalmas kereső készüléket vagy kérje a helyi szolgáltató vállalat segítségét.** Elektromos vezetékek megérintése tüzet és áramütést okozhat. Gázvezeték sérülése robbanást okozhat. Vízvezetékbe való behatolás anyagi kárt vagy áramütést okozhat.
- **Vibráció káros lehet a kéz-kar rendszerre.** A vibráció hatásideje a lehető legrövidebb legyen.
- **Munka közben tartsa az elektromos szerszámot szorosan mindkét kezével.** Álljon stabilan. Az elektromos szerszámot vezesse két kézzel biztonságosan.
- **Rögzítse a munkadarabot.** Befogó szerkezettel vagy satuban rögzített munkadarab tartása biztonságosabb, mint ha kezével fogja.



**Védje magát és más jelenlévő személyeket a leváló és kirepülő letört darabok okozta sérülésektől.**



Viseljen védősisakot, védőszemüveget, porálcot és biztonsági lábbelit. Szükség szerint állítson fel válaszfalakat letört darabok elenni védelemként.



- **A munka kezdete előtt mindig ellenőrizze, hogy a munkaszerszám szorosan rögzítve van-e a fúrótokmányban.** Nem rögzített munkaszerszámok bekapcsoláskor kirepülhetnek az elektromos szerszámból és sérülést okozhatnak.
- **Az elektromos szerszám bekapcsolása előtt győződjön meg a munkaszerszám akadálytalan mozgásáról.** Blokkoló munkaszerszámmal történő bekapcsolásnál nagy erők léphetnek fel és a készülék oldalra kicsaphat.
- **A használt szerszám blokkolása esetén azonnal kapcsolja ki az elektromos szerszámot.** Az elektromos szerszám a fellépő erők hatására a készülék oldalra kicsaphat.
- **Rendszeresen ellenőrizze a fúrótokmány elhasználódását vagy sérülését.**
- **Ütve működő elektromos szerszámot csak akkor indítson, ha a munkadarabhoz (falhoz, födémhez stb.) nyomja.**
- **Mielőtt lerakja az elektromos szerszámot, várja meg, hogy nyugalmába jusson.**



**Biztonságtechnikai útmutató hosszú fúrók alkalmazása esetén**

- **Semmi esetre ne dolgozzon a fúróra maximálisan megengedett fordulatszámotól magasabb fordulatszámon.** Magasabb fordulatszámnál a fúró enyhén meggörbülhet, ha a munkadarabbal való érintkezés nélkül szabadon foroghat, és sérülésekhez vezethet.
- **A fúrás műveletet mindig alacsony fordulatszámon kezdje és a fúró érintkezzen a munkadarabbal.** Magasabb fordulatszámnál a fúró enyhén meggörbülhet, ha a munkadarabbal való érintkezés nélkül szabadon foroghat, és sérülésekhez vezethet.
- **Ne gyakoroljon túl nagy nyomást és csak a fúró hosszirányában fejtse ki a nyomást.** A fúrók meggörbülhetnek és ezáltal eltérhetnek vagy az ellenőrzés elvesztéséhez és sérülésekhez vezethetnek.

## Rendeltetésszerű használat

A PRDS 11-230V készüléket kizárólag a következő feladatokra használja:

- fúrás kőben, fában, fémekben, kerámiában és műanyagban
- kalapácsos fúrás téglában, betonban és kőben
- vésés betonban, kőben és vakolatban

a műszaki adatok betartásával.

Ajánljuk, hogy az elektromos szerszámot eredeti Trotec tartozékokkal használja.

## Előre látható helytelen alkalmazás

A készülék nem terméskőbe fúráshoz készült.

A "Rendeltetésszerű használat" című fejezetben leírtaktól eltérő más alkalmazás ésszerűen előre látható helytelen alkalmazásnak számít.

## Személyi képzés

Azoknak a személyeknek, akik ezt a készüléket használják:

- el kellett olvasniuk és meg kellett érteniük a használati utasítást, különösen a biztonságra vonatkozó fejezetet.

## Személyi védőeszközök



**Viseljen fejevédőt.**

Ezzel védi fejét leváló, leeső és kirepülő letört daraboktól, amelyek sérülést okozhatnak.



**Viseljen hallásvédőt.**

A zajhatás hallásvesztést okozhat.



**Viseljen védőszemüveget.**

Ezzel védi szemét leváló, leeső és kirepülő letört daraboktól, amelyek sérülést okozhatnak.



**Viseljen védőmaszkot.**

Így védekezhet egészségre káros porok belélegzésétől, amelyek munkadarabok megmunkálása közben keletkezhetnek.



**Viseljen védőkesztyűt.**

Így védő kezét égési sérülésektől, zúzódásoktól és bőrhorzsolásoktól.



**Viseljen szűk védőruházatot.**

Ezzel megvédi magát attól a veszélytől, hogy ruházatát a forgó elemek behúzzák.



**Viseljen biztonsági lábbelit.**

Ezzel védi lábait leváló, leeső és kirepülő letört daraboktól, amelyek sérülést okozhatnak.

**Egyéb veszélyek****Figyelmeztetés villamos feszültségre**

Áramütés elégtelen szigetelés miatt.  
Minden használat előtt ellenőrizze a készülék sérülését és kifogástalan működését.  
Ha sérülést állapít meg, ne használja a készüléket.  
Ne használja a készüléket, ha a készülék vagy kezei párák vagy izzadtak!

**Figyelmeztetés villamos feszültségre**

Csak meghatalmazott szaküzem végezhet munkát az elektromos alkatrészekben!

**Figyelmeztetés villamos feszültségre**

A készüléken végzett minden munka előtt távolítsa el a hálózati csatlakozódugót a dugaszolóaljzathoz!  
Ne érintse meg a hálózati csatlakozódugót nedves vagy vizes kézzel.  
Úgy húzza ki a hálózati csatlakozókábelt a dugaszolóaljzathoz, hogy a csatlakozódugónál fogja meg.

**Figyelmeztetés villamos feszültségre**

A házba bejutó folyadékok miatt rövidzárlat veszélye áll fenn!  
Ne mártsa a készüléket és a tartozékot vízbe. Figyeljen arra, hogy ne jusson víz vagy más folyadék a házba.

**Figyelmeztetés**

Mérgező porok!



A megmunkálás következtében keletkező káros / mérgező porok veszélyeztetik a kezelő vagy a közelben tartózkodó személyek egészségét.



Viseljen védőszemüveget és porálcot!

**Figyelmeztetés**

Ne munkáljon meg azbeszttartalmú anyagokat.  
Az azbeszt rákkeltőnek minősül.

**Figyelmeztetés**

Győződjön meg róla, hogy ne ütközzön áram-, gáz- vagy vízvezetékekbe, ha elektromos szerszámmal dolgozik.  
Szükség szerint vizsgálja meg a vezetékeket vezetékdetektorral, mielőtt elkezdené fal fúrását, ill. vágását.

**Figyelmeztetés**

A készülék veszélyt jelenthet, ha nem betanított személyek szakszerűtlenül vagy nem a rendeltetésének megfelelően használják! Vegye figyelembe a személyi képesítéseket!

**Figyelmeztetés**

A készülék nem játékszer és gyermekek kezébe nem való.

**Figyelmeztetés**

Fulladásveszély!

Ne hagyja a csomagolóanyagot gondatlanul szanaszét heverni. Gyermekek kezében veszélyes játékszerré változhat.

**Figyelmeztetés**

A szerszámbefogónak a készülék bekapcsolása előtt szilárdan rögzítve kell lennie, mivel a helytelenül befogott munkaszerszám a készülék bekapcsolásakor ellenőrizetlenül kirepülhet a szerszámbefogóból.

**Vigyázat**

A rezgésemisszió egészségkárosodást okozhat, ha a készüléket hosszabb ideig használja vagy nem szabályosan vezeti és ápolja.

**Vigyázat**

Tartson kellő távolságot hőforrásoktól.

**Utalás**

Ha a készüléket szakszerűtlenül tárolja vagy szállítja, a készülék megsérülhet.

Vegye figyelembe a készülék szállítására és tárolására vonatkozó információkat.

**Magatartás vészhelyzetben / vészleállítás funkció**

Vészleállítás:

A hálózati csatlakozódugó kihúzásával a dugaszolóaljzathoz azonnal leáll a készülék működése. A készülék véletlen újraindulás elleni biztosításához hagyja kihúzva a hálózati csatlakozódugót.

Magatartás vészhelyzetben:

1. Kapcsolja ki a készüléket.
2. Vészhelyzetben áramtalanítsa a készüléket: Úgy húzza ki a csatlakozókábelt a dugaszoló aljzathoz, hogy a csatlakozódugónál fogja meg.
3. Meghibásodott készüléket ne csatlakoztasson ismét a hálózatra.

## Információk a készülékről

### Készülék-leírás

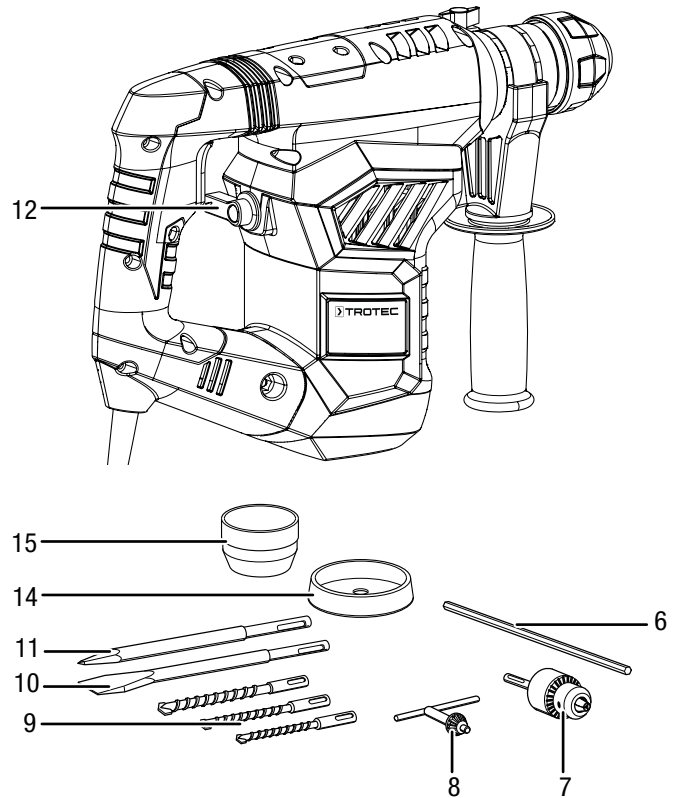
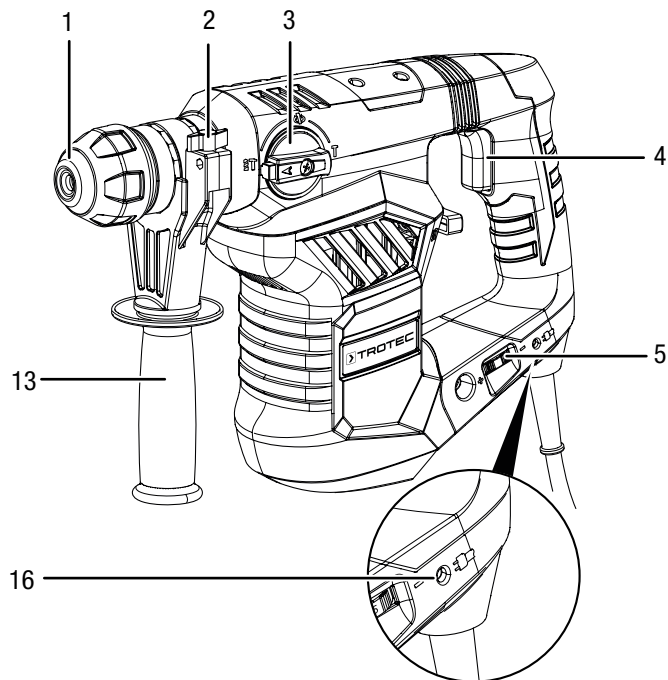
A PRDS 11-230V fúró- és vésőkalapács pneumatikus kalapácsszerkezettel rendelkezik nagy ütőerőhöz és teljesítményt igénylő tartós használathoz ideális.

A fokozat nélküli ütés- és fordulatszám-vezérlés lehetővé teszi, hogy minden alkalmazásnál az optimális erővel dolgozzon, az anyaghoz igazítva. Egy biztonsági záras funkcióválasztó kapcsoló lehetővé teszi a biztonságos váltást a fúrás, kalapácsos fúrás vagy vésés funkciók, valamint a vésési pozíció 360°-os változtatása között.

Az SDS-plus rendszerű szerszámbefogó lehetővé teszi a munkaszerszámok egyszerű és szerszám nélküli cseréjét. Egy opcionálisan beszerezhető fogaskoszorús fúrótokmánnal közönséges fúrótartozékok is használhatók.

A pótmarkolat további stabilitásról és biztonságról gondoskodik fúrás / vésés közben.

### Készülék bemutatása



Sz.	Megnevezés
1	SDS-plus rendszerű szerszámbefogó
2	Mélységgütköző rögzítőcsavar
3	Funkcióválasztó kapcsoló reteszelésoldó gombbal
4	Be-/kikapcsoló
5	Fordulatszám-előválasztó állítókerék
6	Mélységgütköző
7	Fogaskoszorús fúrótokmány SDS-befogóval
8	Fogaskoszorú-kulcs
9	SDS-fúró
10	SDS-laposvéső
11	SDS-hegyesvéső
12	Kalapácsszerkezet-kapcsoló
13	Pótmarkolat
14	Porvédő sapka
15	Kenőanyagtartály
16	Működést jelző lámpa

## Szállítási terjedelem

- 1 x PRDS 11-230V készülék
- 1 x mélységütköző
- 1 x fogaskoszorús fúrótokmány SDS-befogóval
- 1 x fogaskoszorú-kulcs
- 3 x SDS-fúró (8/10/12 x 150 mm)
- 1 x SDS-laposvéső (14 x 250 mm)
- 1 x SDS-hegyesvéső (14 x 250 mm)
- 1 x pótmarkolat
- 1 x porvédő sapka
- 1 x kenőanyagtartály
- 1 x szállítókoszár
- 1 x útmutató

## Műszaki adatok

Paraméter	Érték
<b>Modell</b>	<b>PRDS 11-230V</b>
Hálózati csatlakozás	1/N/PE ~ 230 V / 50 Hz
Teljesítményfelvétel	1600 W
Üresjárat fordulatszám	0 - 800 ford/perc
Ütési frekvencia	0 - 4000 ford/perc
Ütőerő	6 J
Fordulatszám-fokozatok	5
Fúrótokmány befogási tartomány	max. 13 mm
Max. fúrési átmérő	
Fa	40 mm
Fém	13 mm
beton	32 mm
Súly	6 kg
Érintésvédelmi osztály	II / □
<b>Zajértékek EN 60745 szerint</b>	
<i>Kalapácsos fúrás</i>	
L <sub>PA</sub> hangnyomásszint	93,5 dB(A)
L <sub>WA</sub> hangteljesítményszint	104,5 dB(A)
K bizonytalanság	3 dB(A)
<b>Tájékoztatás vibrációról EN 60745 szerint</b>	
Rezgéskibocsátási érték betonban történő kalapácsos fúrásnál a <sub>h</sub>	15,037 m/s <sup>2</sup>
K bizonytalanság	1,5 m/s <sup>2</sup>
Rezgésemmisszió értéke vésésnél a <sub>h</sub>	14,868 m/s <sup>2</sup>
K bizonytalanság	1,5 m/s <sup>2</sup>



### Viseljen hallásvédőt.

A zajhatás hallásvesztést okozhat.

### Tudnivalók a zajkibocsátásra és vibrációra vonatkozó információkhoz:

- Az ezekben az utasításokban megadott rezgésszint mérése az EN 60745 egyik szabványosított mérőeljárása szerint történt és alkalmazható a készülékek összehasonlításához. A megadott rezgésemissziós érték felhasználható a kitétség kezdeti becsléséhez.



### Vigyázat

- A rezgésemisszió egészségkárosodást okozhat, ha a készüléket hosszabb ideig használja vagy nem szabályosan vezeti és ápolja.
- A rezgésszint az elektromos szerszám alkalmazásának megfelelően változhat és bizonyos esetekben eltérhet az ezekben az utasításokban megadott értéktől. A rezgés okozta igénybevételt alábecsülheti, ha az elektromos szerszámot rendszeresen ilyen módon használja. A rezgés okozta igénybevétel pontos becsléséhez egy bizonyos munkaidőtartam alatt azokat az időket is figyelembe kell venni, amikor a készülék ki van kapcsolva vagy ugyan működik, de nincs ténylegesen használatban. Ez a rezgés okozta igénybevételt a teljes munkaidőtartamban lényegesen csökkentheti.



## Szállítás és tárolás

### Utalás

Ha a készüléket szakszerűtlenül tárolja vagy szállítja, a készülék megsérülhet.

Vegye figyelembe a készülék szállítására és tárolására vonatkozó információkat.

### Szállítás

A készülék külső hatások elleni védelmére használja a szállításhoz az alaptartozékként kapott szállítókoftert.

Tartsa be a következő utasításokat minden szállítás **előtt**:

- Kapcsolja ki a készüléket.
- Úgy húzza ki a hálózati csatlakozókábelt a dugaszolóaljzathoz, hogy a csatlakozódugónál fogja meg.
- Hagyja a készüléket lehűlni.
- Vegye ki a szerszámbefogóból a szerszámot.

### Tárolás

Tartsa be a következő utasításokat minden tárolás **előtt**:

- Kapcsolja ki a készüléket.
- Úgy húzza ki a hálózati csatlakozókábelt a dugaszolóaljzathoz, hogy a csatlakozódugónál fogja meg.
- Hagyja a készüléket lehűlni.
- Vegye ki a szerszámbefogóból a szerszámot.
- Tisztítsa meg a készüléket a Karbantartás fejezetben írtak szerint.
- A készülék külső hatások elleni védelmére használja a tároláshoz az alaptartozékként kapott szállítókoftert.

Ha nem használja a készüléket, tartsa be a következő tárolási feltételeket:

- szárazon, fagytól és hőségtől védve
- környezeti hőmérséklet 45 °C alatt
- a szállítódobozban portól és közvetlen napsugárzástól védett helyen

## Üzembe helyezés

### Készülék kicsomagolása

- Vegye ki a szállítókoftert a csomagolásból.



#### Figyelmeztetés villamos feszültségre

Áramütés elégtelen szigetelés miatt.

Minden használat előtt ellenőrizze a készülék sérülését és kifogástalan működését.

Ha sérülést állapít meg, ne használja a készüléket.

Ne használja a készüléket, ha a készülék vagy kezei párák vagy izzadtak!

- Ellenőrizze a szállítókofter tartalmának hiánytalanságát és figyeljen a sérülésekre.



#### Figyelmeztetés

Fulladásveszély!

Ne hagyja a csomagolóanyagot gondatlanul szanaszét heverni. Gyermek kezében veszélyes játékszerré változhat.

- A nemzeti törvényi szabályozásoknak megfelelően ártalmatlanítsa a csomagolóanyagot.

### Szerszámcsere

A készülék SDS-plus rendszerű szerszámbefogóval rendelkezik.



#### Figyelmeztetés villamos feszültségre

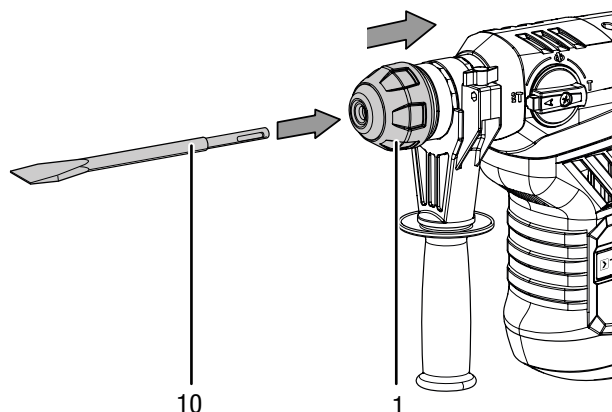
A készüléken végzett minden munka előtt távolítsa el a hálózati csatlakozódugót a dugaszolóaljzathoz!

Ne érintse meg a hálózati csatlakozódugót nedves vagy vizes kézzel.

Úgy húzza ki a hálózati csatlakozókábelt a dugaszolóaljzathoz, hogy a csatlakozódugónál fogja meg.

Szerszám kivételéhez, ill. behelyezéséhez a következőképpen járjon el:

1. Tolja hátra az SDS-plus rendszerű szerszámbefogót (1) és tartsa szorosan.
2. Helyezze be a szerszámot (pl. a laposvésőt, 10) a szerszámbefogóba.



3. Engedje el újra az SDS-plus rendszerű szerszámbefogót (1).

4. Ellenőrizze a szerszám szilárd rögzítését.

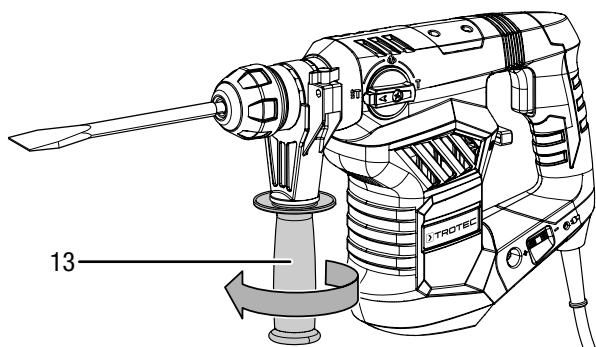
### A pótmargolat beállítása

A pótmargolat már előre fel van szerelve. Ne üzemeltesse a készüléket pótmargolat nélkül.

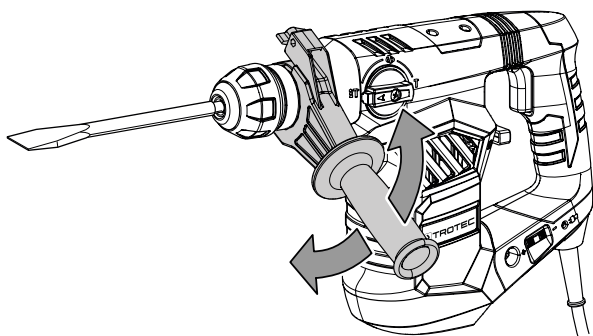
A pótmargolat 360°-os szögben tetszőlegesen elfordítva állítható be.

A pótmargolat beállításához a következőképpen járjon el:

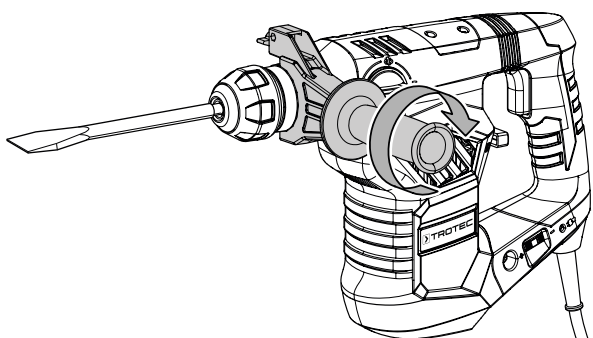
1. Forgatással lazítsa meg a pótmargolatot (13).  
⇒ A pótmargolat feszítősíja meglazul.



2. Állítsa be a kívánt helyzetbe a pótmargolatot (13).



3. Forgatással szorítsa meg újra a pótmargolatot (13).





4. Ellenőrizze a pótmargolat (13) szilárd helyzetét. Szükség szerint csavarozza be szorosabban a pótmargolatot.

### Fordulatszám-előválasztás

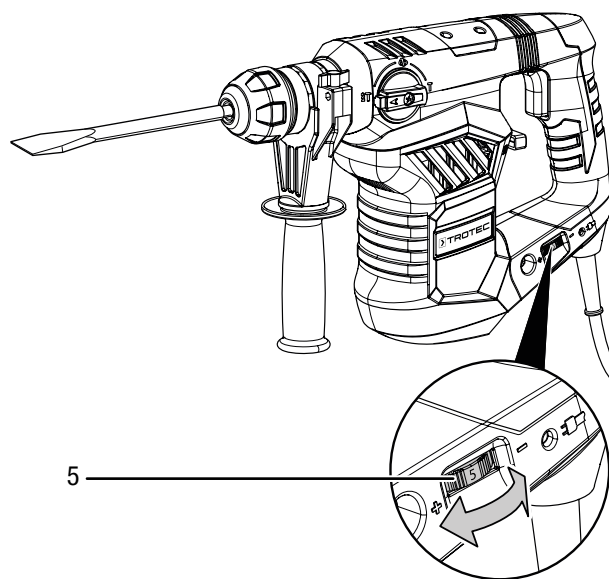
A szükséges fordulatszám az anyagtól és a munkafeltételektől függ és gyakorlati próbálkozással állapíthatja meg.

- Puha anyagokhoz válasszon alacsony fokozatot.
- Kemény anyagokhoz válasszon magas fokozatot.

A beállítási tartomány 1 - 5 fokozat között van. A kiválasztott fordulatszám-fokozatot bármikor megváltoztathatja.

-  : 0 - 800 ford/perc
-  : 0 - 4000 ford/perc

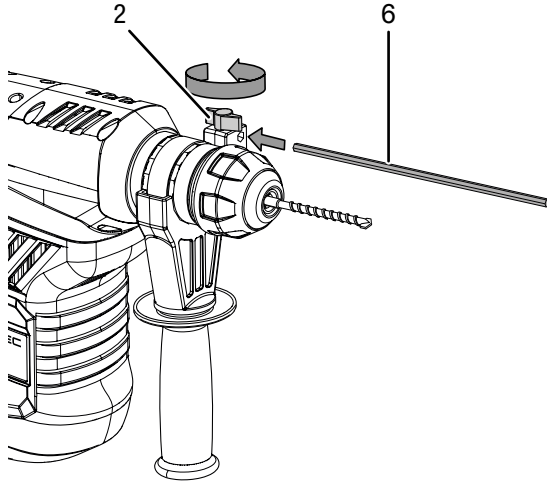
1. Fordítsa az állítókereket (5) a kívánt fordulatszám-fokozatra.



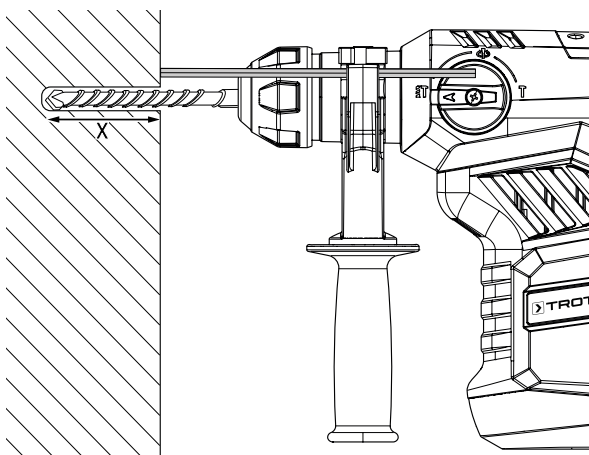
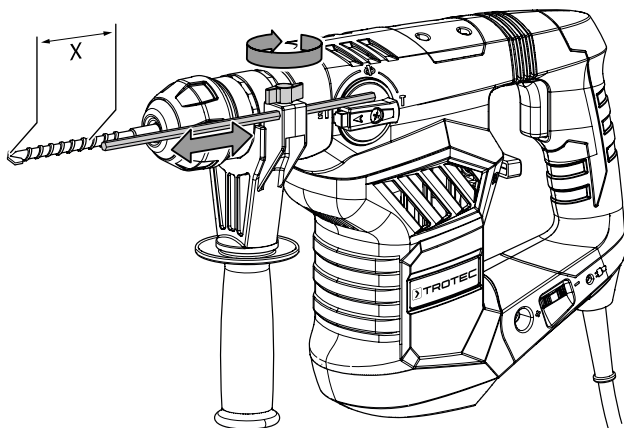
### A mélységütköző behelyezése (opció)

A mélységütközővel határozhatja meg a fúró behatolási mélységét.

1. Lazítsa meg a tartó rögzítőcsavarját (2).
2. Helyezze be a mélységütközőt (6).



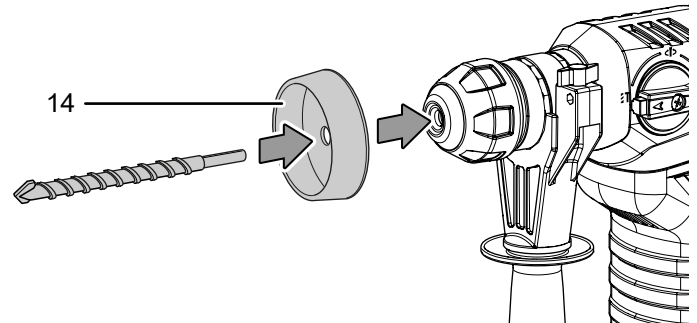
3. Állítsa be a mélységütközőt (6) a kívánt hosszúságra.
4. Húzza meg újra szorosan a csavart.



### Porvédelem használata (opcionális)

Használja a porvédő sapkát (14), ha fúrási munkát végez fej fölött, hogy önmagát és szerszámát védje a lehulló portól.

1. Helyezze be a fúrót a porvédő sapkán (14) át az SDS-plus rendszerű szerszámbefogóba (1).



### Fogaskoszorús fúrótokmány használata (opcionális)



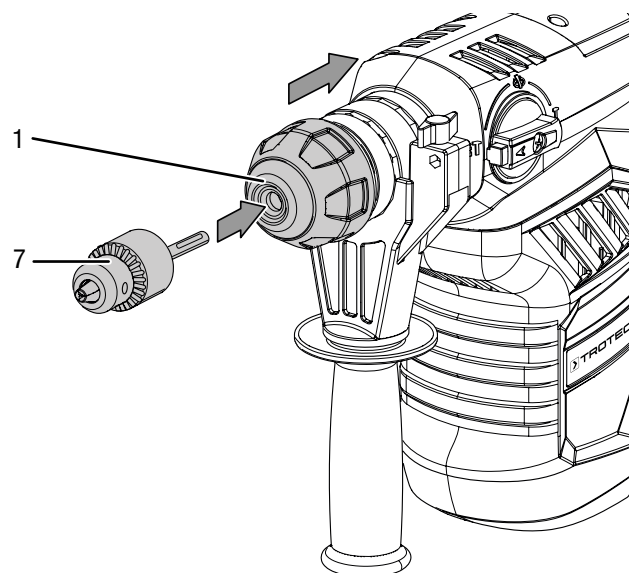
#### Figyelmeztetés villamos feszültségre

A készüléken végzett minden munka előtt távolítsa el a hálózati csatlakozódugót a dugaszolóaljzattól!

Ne érintse meg a hálózati csatlakozódugót nedves vagy vizes kézzel.

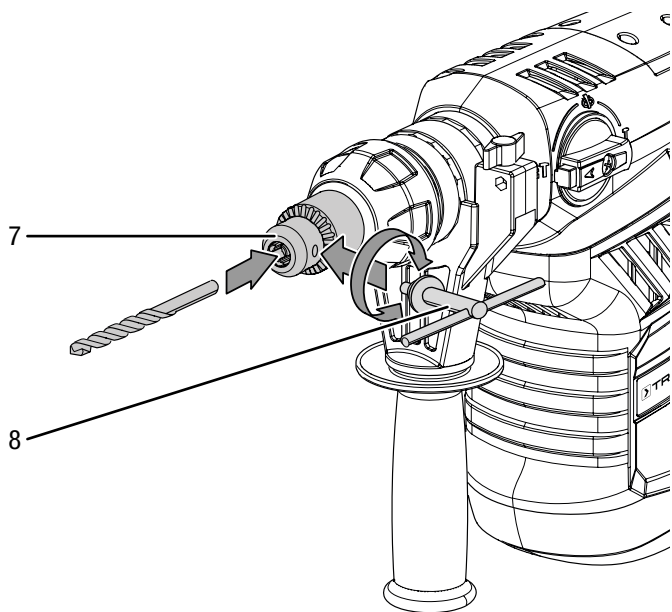
Úgy húzza ki a hálózati csatlakozókábelt a dugaszolóaljzattól, hogy a csatlakozódugónál fogja meg.

1. Tolja hátra az SDS-plus rendszerű szerszámbefogót (1) és tartsa szorosan.
2. Helyezze be a fogaskoszorús fúrótokmányt (7) az SDS-plus rendszerű szerszámbefogóba (1).



3. Engedje el újra az SDS-plus rendszerű szerszámbefogót (1).

4. Ellenőrizze a fogaskoszorús fúrótokmány (7) szilárd helyzetét.
5. Nyissa a fogaskoszorús fúrótokmányt (7) a fogaskoszorú-kulccsal (8).
6. Helyezze a szerszámot a fogaskoszorús fúrótokmányba (7).
7. Húzza meg szorosan a fogaskoszorús fúrótokmányt (7) a fogaskoszorú-kulccsal (8).



**Infó**

Az opcionális fogaskoszorús fúrótokmányt kizárólag fúrás üzemmódban használja!  
 A reteszelésoldó gombbal rendelkező funkcióválasztó kapcsolónak (3) **T** pozícióban kell állnia és a kalapácsszerkezet kapcsolójának (12) **T** pozícióban.

**A hálózati kábel csatlakoztatása**

1. Dugja a hálózati csatlakozódugót szabályszerűen biztosított dugaszolóaljzatba.  
 ⇒ A hálózati kábel bedugása után működést jelző lámpa (16) világít.

**Kezelés**

**Tippek és tudnivalók a fúró- és vésőkalapács használatához**

*Fúrás általában:*

- Fúrás közben rendszeresen tartson rövid szüneteket. Erre az időre húzza ki a fúrót a fúrólyukból, hogy a fúró lehűlhessen.
- Rögzítse a munkadarabot befogó szerkezetben vagy satuval.
- A fordulatszámot az anyag tulajdonságai és a fúró mérete szerint válassza meg:
  - Magas fordulatszám kis fúróátmérő vagy puha anyag esetén
  - Alacsony fordulatszám nagy fúróátmérő vagy kemény anyag esetén
- Megfelelő segédeszközzel jelölje be a fúrólyuk helyét.
- A befúráshoz válasszon alacsony fordulatszámot.

*Fúrás fémbe:*

- A célra alkalmas fémfúrót használjon (pl. *High Speed Steel (gyorsacél)* (HSS) fúrót).
- Nagy fúróátmérőnél végezzen előfúrást egy kisebb fúróval.
- Legjobb eredmények eléréséhez célszerű a fúrót alkalmas kenőanyaggal hűteni.
- Fémfúrókat műanyag fúrásához is használhat.

*Fúrás fába:*

- Használjon fához alkalmas fúrót.
- Tegyen fadarabot a munkadarab alá vagy fúrjon mindkét oldalról, hogy a fa átfúrásnál ne szakadjon ki.
- Használjon központosító csúccsal rendelkező fafúrót, mély furatokhoz kígyófúrót, nagy furatátmérőkhöz forstner fúrót.

*Ütvefúrás falba / téglába:*

- Használjon falhoz / téglához alkalmas fúrót.

*Vésés általában:*

- Használjon a tevékenységhez alkalmas vésőt.

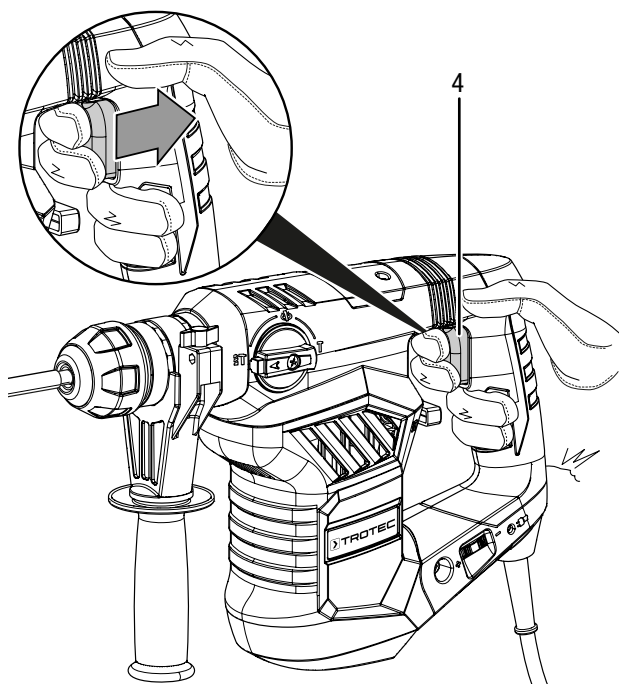
## A készülék be- és kikapcsolása

A készülékkel való munkához viseljen személyi védőeszközöket.

1. Ellenőrizze, hogy a befogott szerszám alkalmas-e a tervezett tevékenységhez.
2. Ellenőrizze, hogy a beállított fordulatszám-fokozat alkalmas-e a tervezett tevékenységhez.
3. Ellenőrizze a munkadarab rögzítését, ill. a munkafelület megfelelő előkészítését.
4. Nyomja a szerszámot a munkadarabhoz, ha bekapcsolt ütőszerkezettel dolgozik.
5. Tartsa a készüléket szorosan mindkét kezével.
6. Nyomja meg a be-/kikapcsolót (4) és működés közben tartsa nyomva.

A be-/kikapcsoló (4) megnyomásával vezérelheti a fordulatszámot: Gyenge nyomás alacsony fordulatszámot, erős nyomás nagy fordulatszámot jelent.

⇒ A készülék az előtte kiválasztott beállításokkal működik.

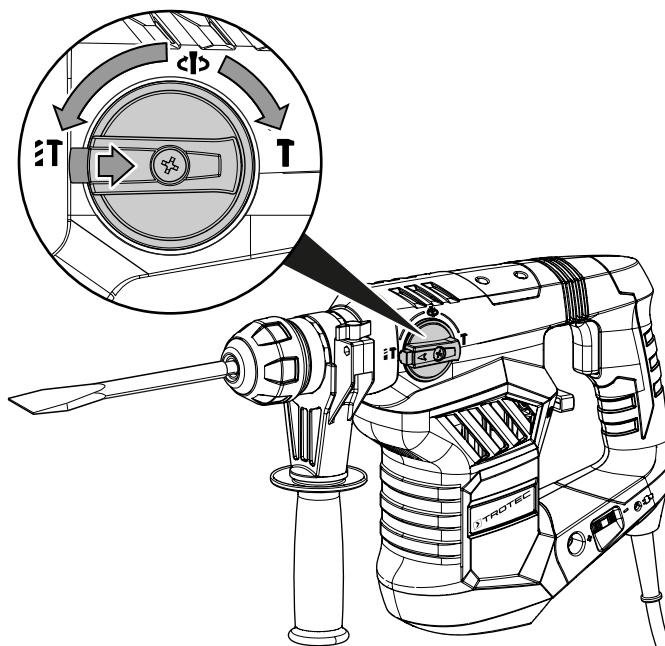


7. A készülék megállításához engedje el a be-/kikapcsolót (4).
8. Mielőtt elteszi a készüléket, várjon, amíg megáll.

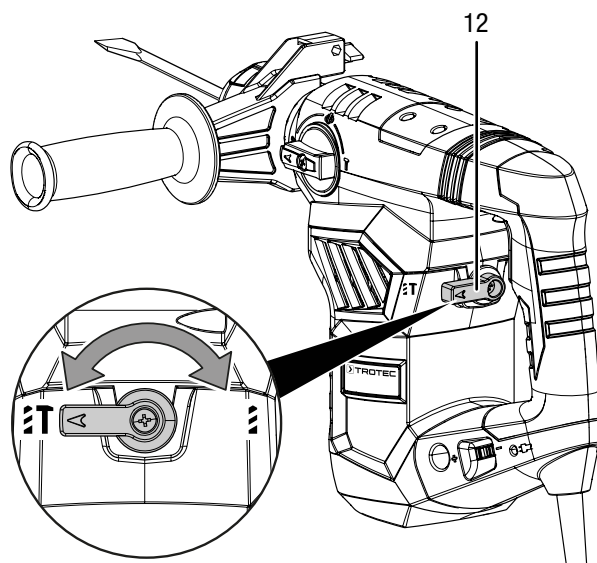
## Az üzemmód választása

A funkcióválasztó kapcsolóval (3) választhatja ki, hogy a fúrás, ill. kalapácsos fúrás, vésés funkciót akarja használni vagy a véső pozícióját 360°-ig terjedő szögben akarja változtatni. Az ütőszerkezet-kapcsolóval (1) kapcsolhatja be (kalapácsos fúrás, ill. vésés) vagy ki (fúrás) az ütőszerkezetet.

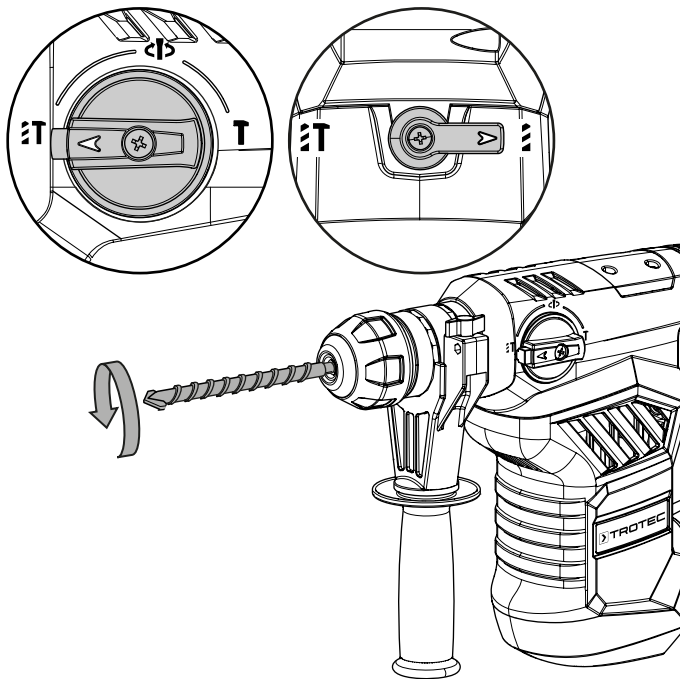
1. Állítsa a funkcióválasztó kapcsolót (3) a kívánt helyzetbe. A funkcióválasztó kapcsoló rendelkezik egy reteszelésoldó gombbal, amit először be kell nyomni, és csak ezután állítható a funkcióválasztó kapcsoló.



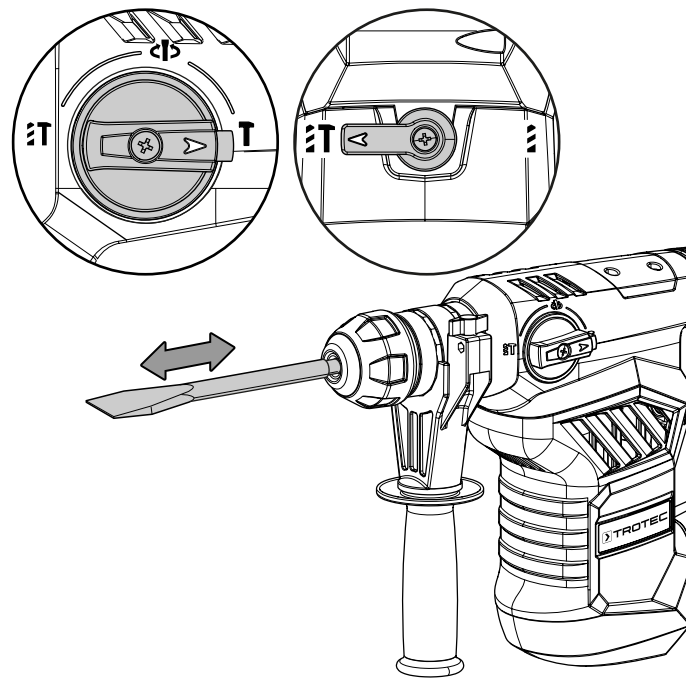
2. Állítsa az ütőszerkezet-kapcsolót (12) a kívánt helyzetbe.



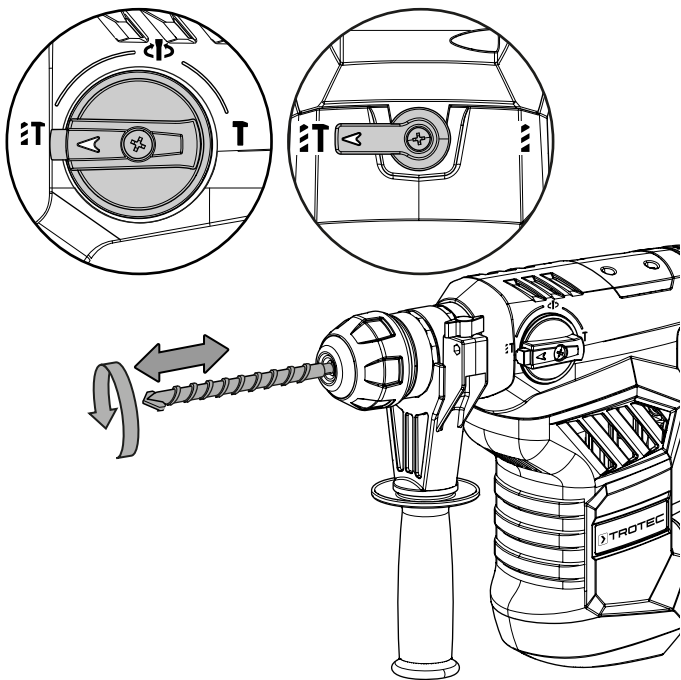
⇒ Üzem mód: Fúrás



⇒ Üzem mód: Vésés



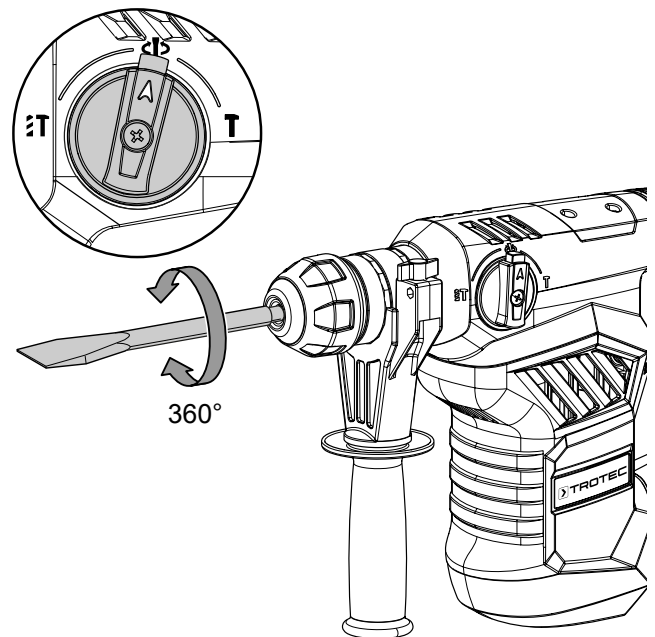
⇒ Üzem mód: Kalapácsos fúrás



**Funkció: A véső pozíciójának változtatása**

Ha vésés üzemmód közben szeretné megváltoztatni a szerszám szögét, a következőképpen járjon el:

1. A be-/kikapcsolót (4) elengedve állítsa meg a szerszámot.
2. Fordítsa a funkcióválasztó kapcsolót (3) **S** helyzetbe.
3. Változtassa a szerszám szögét úgy, hogy kezét a kívánt helyzetbe fordítja.



4. Fordítsa a funkcióválasztó kapcsolót (3) újra **T** helyzetbe a munka folytatásához.



### Infó

Ha a funkcióválasztó kapcsoló (3) **T** állásban és az ütőszerkezet-kapcsoló ( ) **I** állásban áll, a készülék üresjáratban van, vagyis műszaki okokból nincs forgó- vagy ütőmozgás.

### Üzemen kívül helyezés



#### Figyelmeztetés villamos feszültségre

Ne érintse meg a hálózati csatlakozódugót nedves vagy vizes kézzel.

- Kapcsolja ki a készüléket.
- Úgy húzza ki a hálózati csatlakozókábelt a dugaszolóaljzatból, hogy a csatlakozódugónál fogja meg.
- Szükség szerint hagyja a készüléket lehűlni.
- Vegye ki a szerszámot a készülékből (lásd "Üzembe helyezés" fejezet).
- Tisztítsa meg a készüléket a "Karbantartás" fejezet szerint.
- Tárolja a készüléket a „Szállítás és tárolás” fejezet szerint.

### Utánrendelhető tartozékok



#### Figyelmeztetés

Csak a használati utasításban megadott tartozékokat és kiegészítő készülékeket használja. A használati utasításban megadottaktól eltérő munkaszerszámok vagy más tartozékok használata sérülésveszélyt jelenthet.

Tartozék	Cikkszám
SDS fúró- vagy vésőkészlet, 11 részes	6.205.001.101

### Hibák és zavarok

A készülék kifogástalan működését a gyártás alatt többször ellenőriztük. Ha ennek ellenére működési zavarok lépnének fel, vizsgálja át a készüléket a következő felsorolás szerint.

Csak meghatalmazott villamos szakvállalat vagy a Trotec végezhet el olyan hiba- és zavarelhárítási tevékenységeket, amelyhez a készülékház felnyitása szükséges.

#### Az első használatkor kisebb füst vagy szag tapasztalható:

- Ez nem jelent hibát vagy zavart. Rövid működési idő után a jelenség eltűnik.

#### A készülék nem indul el:

- Ellenőrizze a hálózati csatlakozást.
- Ellenőrizze, hogy sérült-e a hálózati kábel és a csatlakozódugó. Ha sérüléseket állapít meg, ne próbálja újra használatba venni a készüléket.

Ha megsérül a készülék hálózati csatlakozóvezetéke, veszélyek elkerülése érdekében a gyártóval vagy vevőszolgálatával vagy hasonlóan képzett személlyel ki kell cseréltetni.

- Ellenőrizze a helyi hálózati biztosítékot.



### Infó

Várjon legalább 10 percet, mielőtt újra bekapcsolja a készüléket.


#### A motor forog, de nincs ütő- vagy forgómozgás:

- Ellenőrizze, hogy a funkcióválasztó kapcsoló (3) **T** állásban és az ütőszerkezet-kapcsoló (12) **I** állásban van-e. A készülék üresjáratban van, vagyis műszaki okokból nincs forgó- vagy ütőmozgás. Állítsa be a két kapcsolóval (3 és 12) a kívánt üzemmódot.

#### A fúró nem / alig tud behatolni a fúrandó anyagba:

- Ellenőrizze, hogy a megfelelő fordulatszámot választotta ki. Keményebb anyaghoz adott esetben nagyobb fordulatszám szükséges.
- A **I** fúrófokozatot, ill. a **I T** ütvefúró fokozatot kell kiválasztani.
- Ellenőrizze, hogy a megfelelő fúrószerzámot választotta ki.
- Ellenőrizze, hogy a funkcióválasztó kapcsoló (3) **T** állásban van-e. Ez a kapcsolóállás kizárólag véséshez alkalmas.

### A véső nem / alig tud behatolni az anyagba:

- Ellenőrizze, hogy a megfelelő fordulatszámot választotta ki. Keményebb anyaghoz adott esetben nagyobb fordulatszám szükséges.
- Ellenőrizze, hogy a megfelelő szerszámot választotta ki.
- Ellenőrizze, hogy az ütőszerkezet-kapcsoló (12)  állásban van-e. Ez a kapcsolóállás kizárólag fúráshoz alkalmas.



#### Infó

Várjon legalább 10 percet, mielőtt újra bekapcsolja a készüléket.

### A készülék felforrósodik:

- Ellenőrizze, hogy a szerszám alkalmas-e az elvégzendő tevékenységhez.
- Tartsa szabadon a szellőzőnyílásokat a motor túlmelegedésének megakadályozása érdekében.
- Használjon alacsony fordulatszámot.



#### Infó

Várjon legalább 10 percet, mielőtt újra bekapcsolja a készüléket.

#### Utalás

Várjon legalább 3 percet minden karbantartási és javítási munka után. Csak utána kapcsolja be újra a készüléket.

### A készülék nem működik az ellenőrzések után kifogástalanul?

Lépjen kapcsolatba az ügyfélszolgálattal. Adott esetben vigye a készüléket javításra egy meghatalmazott elektromos szaküzembe vagy a Trotec-hez.

## Karbantartás

### Karbantartást megelőző tevékenységek



#### Figyelmeztetés villamos feszültségre

Ne érintse meg a hálózati csatlakozódugót nedves vagy vizes kézzel.

- Kapcsolja ki a készüléket.
- Úgy húzza ki a hálózati csatlakozókábelt a dugaszolóaljzatból, hogy a csatlakozódugónál fogja meg.
- Hagyja a készüléket teljesen lehűlni.



#### Figyelmeztetés villamos feszültségre

**Csak meghatalmazott szaküzemek vagy a Trotec végezhetnek el olyan karbantartási tevékenységet, amelyhez a készülékház felnyitása szükséges.**

### Karbantartási tudnivalók

- Használat után kenje le rendszeresen a szerszám befogót (1) egy kevés kenőzsírral a mellékelt kenőanyagtartályból (15).

### Tisztítás

A készüléket célszerű minden használat előtt és után megtisztítani.



#### Figyelmeztetés villamos feszültségre

A házba bejutó folyadékok miatt rövidzárlat veszélye áll fenn!

Ne mártsa a készüléket és a tartozékot vízbe. Figyeljen arra, hogy ne jusson víz vagy más folyadék a házba.

- Tisztítsa meg a készüléket egy megnedvesített, puha, nem foszló kendővel. Ügyeljen arra, hogy ne hatoljon be nedvesség a készülékházba. Ügyeljen arra, hogy villamos alkatrészeket ne érhesse nedvesség. A kendő nedvesítéséhez ne használjon agresszív tisztítószeret, például tisztítóspray-eket, oldószereket, alkoholtartalmú tisztítószeret vagy súrolószereket.
- Szárítsa meg a készüléket egy puha, nem szárazó kendővel.
- Szárítsa meg a szerszámokat egy puha, nem szárazó kendővel.
- Távolítsa el a lerakódott port a szellőző nyílásokról a motor túlmelegedésének megakadályozása érdekében.
- Távolítsa el a fúróport és az esetleges faforgácsokat az SDS szerszám befogóból ill. a fogaskoszorús fúrótokmányból.
- Kenje be a szerszám befogót vékonyan gépszírral, mielőtt behelyezi a szerszámot.



## Ártalmatlanítás



Egy használt elektromos vagy elektronikus készüléken látható áthúzott szemetes szimbólum azt jelzi, hogy használati idejének végén nem szabad háztartási hulladékba dobni. Az Ön közelében gyűjtőhelyek állnak rendelkezésre használt elektromos és elektronikus készülékek ingyenes leadásához. A címeket a városi, ill. helyi önkormányzattól tudhatja meg. Sok EU-országra vonatkozóan a <https://hub.trotec.com/?id=45090> weboldalon is tájékozódhat további leadási lehetőségekről. Egyébként szíveskedjen az országában berendezések hulladékainak hasznosítására hivatalosan engedélyezett helyhez fordulni.

Elektromos és elektronikus készülék-hulladékok szelektív gyűjtésének az a célja, hogy lehetővé tegye a készülék-hulladékok anyagainak, ill. a hulladékok más formában történő hasznosítását, továbbá elkerüljük a környezetre és az emberi egészségre ható negatív következményeket az esetleg a készülékekben lévő veszélyes anyagok ártalmatlanítása során.

## Megfelelőségi nyilatkozat

Az eredeti megfelelőségi nyilatkozat fordítása a gépekről szóló 2006/42/EK irányelv II. melléklet 1. rész A szakasza értelmében

Mi, a Trotec GmbH kizárólagos felelősséggel kijelentjük, hogy a lent nevezett termék fejlesztése, tervezése és gyártása a gépekről szóló EK-irányelv követelményeivel összhangban történt az irányelv 2006/42/EK változata szerint.

**Termékmodell / termék:** PRDS 11-230V

**Terméktípus:** fúró- és vésőkalapács

**Induló gyártási év:** 2021

### Vonatkozó EU-irányelvek:

- 2011/65/EU: 2011.07.01.
- 2014/30/EU: 2014.03.29.
- 2015/863/EU: 2015.03.31.

### Alkalmazott harmonizált szabványok:

- EN 55014-1:2017
- EN 60745-1:2009/A11:2010
- EN 60745-2-6:2010

### Alkalmazott nemzeti szabványok és műszaki előírások:

- EN 55014-2:2015
- EN 61000-3-3:2013/A1:2019
- EN IEC 61000-3-2:2019

### Gyártó és a műszaki dokumentációért felelős neve:

Trotec GmbH

Grebbener Straße 7, D-52525 Heinsberg

Telefon: +49 2452 962-400

E-mail: [info@trotec.de](mailto:info@trotec.de)

A kiállítás helye és dátuma:

Heinsberg, 16.06.2021



Detlef von der Lieck, ügyvezető

Trotec GmbH

Grebbener Str. 7  
D-52525 Heinsberg

☎ +49 2452 962-400

☎ +49 2452 962-200

✉ [info@trotec.com](mailto:info@trotec.com)

[www.trotec.com](http://www.trotec.com)