

PIWS 10-20V



PT

TRADUÇÃO DO MANUAL
ORIGINAL
BERBEQUIM DE PERCUSSÃO SEM
FIOS

 TROTEC

Índice

Informações sobre o manual de instruções 2

Segurança 2

Informações sobre o aparelho 7

Transporte e armazenamento 10

Colocação em funcionamento 11

Funcionamento 13

Acessórios que podem ser encomendados posteriormente 14

Erros e avarias 14

Manutenção 15

Descarte 16

Declaração de conformidade 16

Informações sobre o manual de instruções

Símbolos



Atenção, tensão elétrica

Este símbolo avisa sobre os perigos para a vida e a saúde de pessoas devido à tensão elétrica.



Atenção, materiais explosivos!

Este símbolo avisa sobre os perigos para a vida e a saúde de pessoas devido a substâncias explosivas.



Aviso

A palavra-sinal designa um perigo com médio grau de risco, que pode causar a morte ou uma lesão grave se não for evitado.



Cuidado

A palavra-sinal designa um perigo com baixo grau de risco, que pode causar a uma lesão ligeira ou média se não for evitado.

Nota:

A palavra-sinal avisa sobre informações importantes (p.ex. danos materiais), mas não se refere a perigos.



Info

Avisos com este símbolo ajudar-lhe-ão a realizar as suas tarefas mais rapidamente e com mais segurança.



Seguir as instruções

Avisos com este símbolo indicam que deve observar o manual de instruções.



Utilizar proteção auricular

Avisos com este símbolo indicam que deve usar proteção de audição.



Utilizar óculos de proteção

Avisos com este símbolo indicam que deve usar proteção visual.



Utilizar vestuário de proteção

Avisos com este símbolo indicam que deve usar proteção para os olhos.



Utilizar luvas de proteção

Avisos com este símbolo indicam que deve usar luvas de proteção.

A versão atual do manual de instruções pode ser baixada no seguinte link:



PIWS 10-20V



<https://hub.trotec.com/?id=43010>

Segurança

Instruções gerais de segurança para ferramentas eléctricas



Aviso

Leia todas as indicações de segurança, instruções, imagens e dados técnicos existentes nesta ferramenta eléctrica.

O desrespeito às seguintes instruções pode causar choque eléctrico, incêndios e/ou graves lesões.

Guardar todas as indicações de segurança e as instruções para futuras consultas.

O termo “*ferramenta eléctrica*”, usado nas indicações de segurança, refere-se a ferramentas eléctricas ligadas à rede (por ligação à rede) ou ferramentas eléctricas com acumulador (sem ligação à rede).

 **Instruções gerais de segurança para ferramentas elétricas – Segurança no local de trabalho**

- **Mantenha a sua área de trabalho sempre limpa e bem iluminada.** Desordem ou áreas insuficientemente iluminadas podem causar acidentes.
- **Não trabalhar com a ferramenta elétrica em áreas com risco de explosão, nas quais possam se encontrar líquidos, gases ou pós inflamáveis.** Ferramentas elétricas produzem faíscas, que podem inflamar pós ou vapores.
- **Manter crianças e outras pessoas afastadas da ferramenta elétrica durante a utilização.** No caso de distração é possível que seja perdido o controlo sobre a ferramenta elétrica.

 **Instruções gerais de segurança para ferramentas elétricas - Segurança elétrica**

- **A ficha de conexão da ferramenta elétrica deve caber na tomada. A ficha não deve ser modificada de maneira alguma. Não utilizar uma ficha de adaptação junto com ferramentas elétricas protegidas por ligação à terra.** Fichas não modificadas e tomadas apropriadas reduzem o risco de um choque elétrico.
- **Evitar que o corpo possa entrar em contacto com superfícies ligadas à terra, tais como as de tubos, aquecimentos, fogões e frigoríficos.** Há um risco elevado devido a choque elétrico, se o corpo estiver ligado à terra.
- **Manter a ferramenta elétrica afastada de chuva ou humidade.** A infiltração de água numa ferramenta elétrica aumenta o risco de choque elétrico.
- **Não usar a ligação à rede de forma indevida, tal como para por exemplo transportar a ferramenta elétrica, para pendurá-la ou para puxar a ficha da tomada. Manter a ligação afastada de calor, óleo, cantos afiados ou partes do aparelho em movimento.** Ligações danificadas ou emaranhadas aumentam o risco de um choque elétrico.
- **Se trabalhar com uma ferramenta elétrica ao ar livre, só deverá utilizar extensões apropriadas para áreas exteriores.** A utilização de uma extensão apropriada para áreas exteriores reduz o risco de um choque elétrico.
- **Se não for possível evitar o funcionamento da ferramenta elétrica em áreas húmidas, deverá ser utilizado um disjuntor de corrente de avaria.** A utilização de um disjuntor de corrente de avaria reduz o risco de um choque elétrico.

 **Indicações gerais de segurança para ferramentas elétricas - Segurança de pessoas**

- **Esteja atento, observe o que está a fazer e tenha prudência ao trabalhar com uma ferramenta elétrica. Não utilizar uma ferramenta elétrica quando estiver fatigado ou sob a influência de drogas, álcool ou medicamentos.** Um momento de descuido ao utilizar a ferramenta elétrica, pode levar a lesões graves.
- **Utilizar equipamento de proteção pessoal e sempre óculos de proteção.** A utilização de um equipamento pessoal de proteção como máscara contra pó, sapatos de segurança antiderrapantes, capacete de proteção ou proteção auricular, de acordo com a aplicação da ferramenta elétrica, reduz o risco de lesões.
- **Evitar uma colocação em funcionamento involuntária. Assegure-se de que a ferramenta elétrica esteja desligada, antes de ser ligada à alimentação de corrente elétrica e /ou de ser colocado o acumulador, antes de ser apanhada ou de ser transportada.** Se tiver o dedo no interruptor ou se a ferramenta elétrica for conectada à alimentação de rede a ser transportada, poderão ocorrer acidentes.
- **Remover ferramentas de ajuste ou chaves de porcas antes de ligar a ferramenta elétrica.** Uma ferramenta ou chave que se encontre numa parte da ferramenta elétrica em movimento pode levar a lesões.
- **Evitar uma posição anormal do corpo. Mantenha uma posição firme e mantenha sempre o equilíbrio.** Desta forma é mais fácil controlar a ferramenta elétrica em situações imprevistas.
- **Usar roupa apropriada. Não usar roupa larga nem jóias. Mantenha os cabelos e o vestuário afastados de partes em movimento.** Roupas frouxas, cabelos longos ou jóias podem ser agarrados por peças em movimento.
- **Se for possível montar dispositivos de aspiração ou de recolha de pó, estes devem ser conectados e utilizados corretamente.** O uso de uma aspiração de pó pode reduzir perigos devido ao pó.
- **Não deixe de induzir-se de um falso sentimento de segurança e não ignore as regras de segurança para ferramentas elétricas, mesma se sentindo familiar com a ferramenta elétrica muitas vezes utilizada.** O manuseio descuidado pode causar ferimentos graves numa fracção de segundo.

**Instruções gerais de segurança para ferramentas elétricas - Utilização e tratamento da ferramenta elétrica**

- **Não sobrecarregue a ferramenta elétrica. Utilize a ferramenta elétrica apropriada para o seu trabalho.** Com a ferramenta elétrica apropriada poderá trabalhar melhor e com mais segurança na faixa de potência indicada.
- **Não utilizar uma ferramenta elétrica que tenha um interruptor defeituoso.** Uma ferramenta elétrica que não pode mais ser ligada nem desligada, é perigosa e deve ser reparada.
- **Puxar a ficha da tomada e/ou retirar um acumulador móvel, antes de executar ajustes no aparelho, de substituir peças da ferramenta utilizada ou de guardar a ferramenta elétrica.** Esta medida de precaução evita o arranque involuntário da ferramenta elétrica.
- **Guardar ferramentas elétricas, não utilizadas, fora do alcance das crianças. Não permita que pessoas que não estejam familiarizadas com a ferramenta elétrica ou que não tenham lido estas instruções, utilizem o aparelho.** Ferramentas elétricas são perigosas se forem utilizadas por pessoas inexperientes.
- **Ferramentas elétricas e a ferramenta utilizada devem ser tratadas com cuidado. Controlar se as partes móveis estão em perfeito estado de funcionamento e não emperram, se há peças quebradas ou danificadas que possam prejudicar o funcionamento da ferramenta elétrica. Permitir que peças danificadas sejam reparadas antes da utilização da ferramenta elétrica.** Muitos acidentes têm como causa, a manutenção insuficiente das ferramentas elétricas.
- **Manter as ferramentas de corte afiadas e limpas.** Ferramentas de corte cuidadosamente tratadas e com cantos de corte afiados emperram com menos frequência e podem ser conduzidas com maior facilidade.
- **Utilizar a ferramenta elétrica, a ferramenta utilizada, as ferramentas de trabalho, etc. de acordo com estas instruções. Considerar as condições de trabalho e a tarefa a ser executada.** A utilização de ferramentas elétricas para outras tarefas a não ser as aplicações previstas, pode levar a situações perigosas.
- **Mantenha as pegas e as superfícies das pegas secas, limpas e livres de óleo e gordura.** Pegas e as superfícies das pegas escorregadias não permitem o comando e controlo seguros da ferramenta elétrica em situações não previstas.

**Indicações gerais de segurança para ferramentas elétricas - Utilização e tratamento da ferramenta sem fios**

- **Só carregar acumuladores com carregadores recomendados pelo fabricante.** Devido a um carregador apropriado para um certo tipo de acumuladores há perigo de incêndio, se for utilizado para carregar outros acumuladores.
- **Nas ferramentas elétricas só devem ser utilizados os acumuladores previstos para tal.** A utilização de outros acumuladores pode levar a lesões e perigo de incêndio.
- **Manter o acumulador que não está sendo utilizado afastado de cliques, moedas, chaves, parafusos ou outros pequenos objetos metálicos que possam causar um curto-circuito dos contactos.** Um curto-circuito entre os contactos do acumulador pode ter queimaduras ou fogo como consequência.
- **No caso de uma aplicação incorreta pode sair líquido do acumulador. Evitar o contacto. No caso de um contacto accidental, deverá enxaguar com água. Se o líquido entrar em contacto com os olhos, também se deverá consultar um médico.** Líquido que escapa do acumulador pode causar irritações na pele ou queimaduras.
- **Não utilizar um acumulador danificado ou alterado.** Acumuladores danificados ou alterados podem comportar-se de forma inesperada ou causar fogo, explosão ou perigo de ferimento.
- **Não deve expor o acumulador a fogo ou a temperaturas elevadas.** Fogo ou temperaturas superiores a 130 °C podem causar uma explosão.
- **Observe todas as indicações para o carregamento e nunca deve carregar o acumulador ou a ferramenta sem fios fora da faixa de temperatura indicada no manual de instruções.** O carregamento errado ou fora da faixa de temperatura permitida pode destruir o acumulador e aumentar o perigo de incêndio.

Indicações gerais de segurança para ferramentas elétricas - Utilização e tratamento do carregador

- **Este aparelho pode ser usado por crianças a partir de 8 anos de idade, assim como por pessoas com deficiências físicas, sensoriais ou mentais ou com falta de experiência e conhecimento, se forem supervisionadas ou instruídas quanto à utilização segura do aparelho e se compreenderem os perigos daí resultantes. Crianças não devem brincar com o aparelho.** Limpeza e manutenção não devem ser executadas por crianças sem supervisão.
- **Nunca colocar acumuladores não recarregáveis no carregador.** Devido a um carregador apropriado para um certo tipo de acumuladores há perigo de incêndio e explosão, se for utilizado para carregar outros acumuladores ou acumuladores não recarregáveis.
- Com o carregador "Multiflex 20 - 4.0 AC" deve carregar apenas acumuladores de íões de lítio "Multiflex 20 - 4.0 DC" a partir de uma capacidade de 4,0 Ah (10 células de acumulador). A tensão do acumuladores tem de ser igual à tensão de carregamento do acumulador do carregador.

Instruções gerais de segurança para ferramentas elétricas - Serviço

- **Só permita que a sua ferramenta elétrica seja reparada por pessoal especializado e qualificado e só com peças de reposição originais.** Desta forma é assegurada a segurança da ferramenta elétrica.
- **Jamais faça a manutenção de acumuladores danificados.** Todas a manutenções de acumuladores deviam ser realizadas pelo fabricante ou serviços autorizados para clientes.

Indicações de segurança específicas do aparelho para berbequins de percussão sem fios

- **Segure a peça de trabalho.** Uma peça de trabalho fixada com dispositivos tensores ou um torno é mais seguro do que segurado com a sua mão.
- **Segure bem a sua ferramenta elétrica.** Ao apertar e desapertar parafusos podem ocorrer curtos momentos elevados de reação.
- **Ao executar trabalhos durante os quais haja a possibilidade das ferramentas atingirem cabos elétricos, deverá sempre segurar a ferramenta elétrica pelas superfícies de punho isoladas.** O contacto com um cabo sob tensão também pode colocar sob tensão as peças metálicas do aparelho e levar a um choque eléctrico.

- **Ao trabalhar com o aparelho, bem como durante o transporte ou o armazenamento, coloque o interruptor para o sentido de rotação na posição central (trava).** Assim evita o funcionamento acidental da ferramenta elétrica.
- **Controle regularmente se a fixação de ferramenta não se encontra gasta ou defeituosa.**
- **Ligue uma ferramenta elétrica com função martelo só se a mesma estiver pressionada contra a superfície a trabalhar.**
- **Espere que a ferramenta eléctrica esteja completamente imobilizada antes de a pousar.**

Utilização conforme a finalidade

Utilizar o aparelho PIWS 10-20V (p.ex. para o uso na área automobilista, construção em metal ou para trabalhos em telhados) exclusivamente:

- para aparafusar e soltar parafusos
- para apertar e soltar porcas

respeitando os dados técnicos.

Recomendamos que utilize o aparelho eléctrico com os acessórios originais da Trotec.

Uso previsivelmente incorrecto

O aparelho não é adequado para perfuração.

Uma outra utilização além da descrita no capítulo de "Uso pretendido" normalmente é vista como uso previsivelmente incorrecto.

Qualificação pessoal

As pessoas que utilizam este dispositivo devem:

- ter lido e compreendido o manual de instruções, especialmente o capítulo Segurança.

Símbolos de segurança e placas de indicação no acumulador e no carregador

Nota:

Não remova quaisquer sinais de segurança, adesivos ou rótulos do aparelho. Mantenha legível todos os sinais de segurança, adesivos e etiquetas.

Os seguintes símbolos de segurança e placas de indicação existem no acumulador:



Advertência de risco de explosão!

Estes símbolos indicam o seguinte:



Não deve expor o acumulador a fogo ou a temperaturas elevadas. O acumulador não deve entrar em contacto com água nem com fogo! Evitar a radiação solar direta e a humidade. Há risco de explosão!

Nunca carregar o acumulador em temperaturas ambientais inferiores de 10 °C ou superiores de 45 °C. O carregamento errado ou fora da faixa de temperatura permitida pode destruir o acumulador e aumentar o perigo de incêndio.



Observe a eliminação correta do acumulador!

Este símbolo indica o seguinte:

Tenha atenção à eliminação correta do acumulador e nunca deve eliminá-lo na água residual ou em águas públicas.

O acumulador contém substâncias irritantes, corrosivas e tóxicas que apresentam um grave risco para pessoas e o meio ambiente.

Os seguintes símbolos de segurança e placas de indicação existem no carregador:



Este símbolo indica o seguinte:

Antes do carregamento do acumulador deve ler o manual de instruções:



Este símbolo indica o seguinte:

Utilizar o carregador apenas para carregar acumuladores em recintos interiores secos, não em áreas exteriores.

Equipamento de proteção individual



Utilize proteção auricular.

Os efeitos do ruído podem causar a perda da audição.



Utilize óculos de proteção.

Está assim a proteger os seus olhos contra fragmentos lascados, fragmentos que possam cair ou estilhaços que podem causar lesões.



Utilize luvas de proteção.

Está assim a proteger as suas mãos contra queimaduras, esmagamentos e abrasões da pele.



Utilizar vestuário de proteção apertado.

Deste modo, vai proteger-se do perigo que o vestuário é puxado para dentro de peças rotativas.

Riscos residuais



Atenção, tensão elétrica

Choque elétrico devido a isolamento insuficiente. Verificar se o aparelho apresenta danos e se está funcionando corretamente antes de usá-lo. Se forem verificados danos, o aparelho não deve mais ser utilizado.

Não se deve utilizar o aparelho se o aparelho ou as suas mãos estiverem húmidas ou molhadas!



Atenção, tensão elétrica

Trabalhos em componentes elétricos só devem ser realizados por um especialista autorizado!



Atenção, tensão elétrica

Remova a ficha da tomada e o acumulador antes de qualquer trabalho no aparelho!

Puxe o cabo elétrico da tomada de rede, segurando-o pela ficha de rede.



Atenção, tensão elétrica

Existe o perigo de curto-circuito devido à penetração de líquidos através da caixa!

Não mergulhe o aparelho e os acessórios em água. Assegure-se de que nenhuma água ou outros líquidos possam penetrar na caixa.



Atenção, materiais explosivos!

O acumulador não deve ser exposto a temperaturas acima de 45 °C! O acumulador não deve entrar em contacto com água nem com fogo! Evitar a radiação solar direta e a humidade. Há risco de explosão!



Aviso

Este aparelho pode ser perigoso se for usado de forma incorreta ou por pessoas não treinadas e se não for usado para a sua finalidade! Observe as qualificações pessoais!



Aviso

O aparelho não é um brinquedo e não deve estar nas mãos de crianças.



Aviso

Perigo de asfixia!
Não deixe material de embalagem espalhado. Ele poderia se tornar um brinquedo perigoso para as crianças.

**Aviso**

Ao ligar o aparelho a ferramenta a ser utilizada deve estar bem fixa no alojamento de ferramentas. Uma ferramenta a ser utilizada que não é bem fixa, pode ser ejetada de forma não controlada do alojamento de ferramentas ao ligar o aparelho.

**Cuidado**

Emissões de vibração podem causar riscos de saúde, caso se utilize o aparelho durante um longo período de tempo ou não for utilizado ou reparado de forma adequada.

**Cuidado**

Manter distância suficiente de fontes de calor.

Nota:

O aparelho pode ser danificado, se armazenar ou transportar o aparelho incorretamente. Tenha em consideração as informações de transporte e armazenamento do aparelho.

Nota:

Mudar a direção de rotação só quando o aparelho estiver parado! Caso contrário, o aparelho pode ser danificado.

Comportamento em caso de emergência / Função de paragem de emergência

Paragem de emergência:

Ao tirar o acumulador a função do aparelho para imediatamente. Para proteger o aparelho de um novo arranque inadvertido, o acumulador deve continuar fora do aparelho.

Comportamento em caso de emergência:

1. Desligue o aparelho.
2. Retirar o acumulador do aparelho no caso de emergência. Continuar segurar o botão de desbloqueio do acumulador e puxar este para fora do aparelho, conforme descrito no capítulo “Retirar o acumulador”.
3. Não colocar o acumulador de volta no aparelho se este for defeituoso.

Informações sobre o aparelho**Descrição do aparelho**

O berbequim de percussão sem fios PIWS 10-20V é perfeitamente apto para aparafusar e soltar parafusos e apertar e soltar porcas.

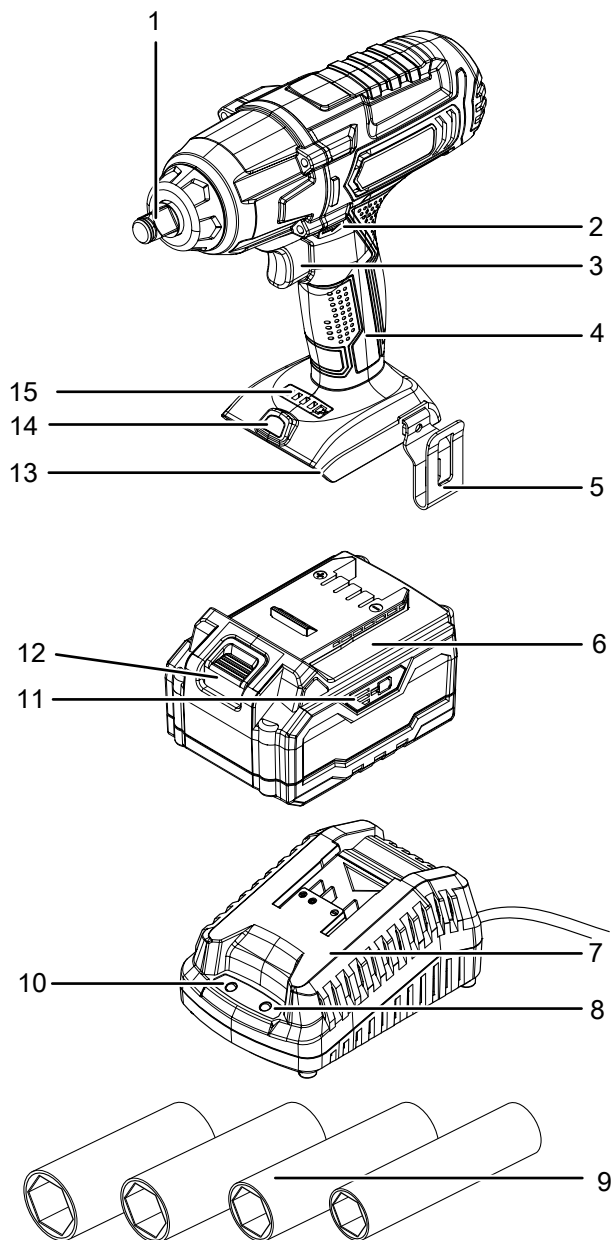
Com o seu impulso de percussão rotativa o aparelho gera um binário muito forte e, por isso, é muito apto para ser utilizado na área automobilística.

A pré-seleção do binário integrada permite aplicar a força ideal em cada utilização em função do material e do tamanho do parafuso.

Com a lâmpada de trabalho LED integrada na sua área de trabalho, pode ser mais bem iluminada.

O acumulador dispõe de uma indicação de capacidade próprio que permite a visualização do estado de carregamento, sem que o acumulador tem de ser ligado ao aparelho.

Apresentação do dispositivo



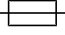

N°	Designação
11	Indicação de capacidade do acumulador de 3 níveis
12	Tecla de desbloqueio
13	Capacidade do acumulador
14	Lâmpada LED de trabalho
15	Pré-seleção do binário

Volume de fornecimento

- 1 x berbequim de percussão sem fios PIWS 10-20V
- 1 x acumulador
- 1 x carregador rápido
- 4 x soquete 17, 19, 21, 23 mm
- 1 x clipe de cinto
- 1 x mala de transporte
- 1 x manual de instruções

N°	Designação
1	Fixação de ferramenta
2	Andamento no sentido do/ao contrário do ponteiro do relógio, bloqueio
3	Botão de ligar/desligar (ajuste de rotações)
4	Alça de transporte
5	Clipe de cinto
6	Acumulador
7	Carregador rápido
8	LED vermelho do acumulador (carregamento do acumulador)
9	Soquetes (17/19/21/23 mm)
10	LED verde do acumulador (carregador rápido pronto a funcionar)

Dados técnicos

Parâmetro	Valor
Modelo	PIWS 10-20V
Tensão nominal	20 V ---
Número de rotações em vazio	0-2300 rpm
Frequência de percussão	0-3000 rpm
Fixação de ferramenta	Alojamento quadrado exterior 1/2"
Binário 1 nível	100 Nm
Binário 2 nível	200 Nm
Binário 3 nível	300 Nm
Binário máx.	400 Nm
Peso	2,5 kg
Acumulador	Multiflex 20 - 4.0 DC
Tipo	Iões de lítio
Tensão nominal	20 V ---
Capacidade nominal	4 Ah
Células do acumulador	10
Capacidade	80 Wh
Carregador rápido	Multiflex 20 - 4.0 AC
Entrada	
Tensão nominal	230 - 240 V / 50 Hz
Consumo de potência	94 W
Saída	
Tensão nominal	21,5 V ---
Corrente de carga	3,5 A
Fusível 	T 3,15 A
Duração de carregamento	1,5 h
Classe de protecção	II (isolamento duplo) / 
Valores acústicos de acordo com EN 62841-2-2	
Nível de pressão acústica L_{pA}	87,64 dB(A)
Nível de potência acústica L_{WA}	98,64 dB(A)
Incerteza K	3 dB
Informações de vibração de acordo com EN 62841-2-2	
Valor de emissão de vibrações a_h	7,41 m/s^2
Incerteza K	1,5 m/s^2

Indicações sobre informações de ruído e vibração:

- Os valores totais de vibração indicados **e os valores de emissão sonora indicados** foram medidos conforme um método de ensaio normalizado de EN 62841 e podem ser utilizados na comparação de uma ferramenta elétrica com outras ferramentas elétricas.
- Os valores totais de vibração indicados **e os valores de emissão sonora indicados** podem ser utilizados também para fazer uma estimativa provisória da carga.



Cuidado

Emissões de vibração podem causar riscos de saúde, caso se utilize o aparelho durante um longo período de tempo ou não for utilizado ou reparado de forma adequada.

- Durante a utilização real da ferramenta elétrica, as emissões de vibração **e sonoras** podem divergir dos valores indicados, dependendo do tipo de utilização da ferramenta elétrica, principalmente do tipo da peça a ser trabalhada em processamento. Tente a manter o mais curto possível a carga causada por vibrações. Exemplos de medidas tomadas para diminuir a carga de vibração são o uso de luvas durante a utilização da ferramenta e a limitação do tempo de trabalho. Para tal, deve considerar todas as partes do ciclo operacional (por exemplo os períodos quando a ferramenta elétrica se encontra desligada ou aqueles quando se encontra ligada, mas esteja a trabalhar sem carga).



Utilize proteção auricular.

Os efeitos do ruído podem causar a perda da audição.

Transporte e armazenamento

Nota:

O aparelho pode ser danificado, se armazenar ou transportar o aparelho incorretamente.

Tenha em consideração as informações de transporte e armazenamento do aparelho.

Transporte

Use a mala de transporte incluída no volume de fornecimento ao transportar o aparelho para protegê-lo de impactos externos.

Observar as seguintes indicações **antes** de cada transporte:

- Desligue o aparelho ao colocar o sentido do/sentido contrário do ponteiro do relógio na posição do meio (bloqueio).
- Puxe o cabo elétrico do carregador da tomada de rede, segurando-o pela ficha de rede.
- Deixe o aparelho arrefecer.
- Retire o acumulador do aparelho.
- Remova a ferramenta da fixação de ferramenta.

O acumulador de íões de lítio incluído cumpre com a lei de transporte de mercadorias perigosas.

Observe as seguintes indicações de transporte nomeadamente na expedição do acumulador de íões de lítio:

- Os acumuladores podem ser transportados na via pública pelo utilizador sem requerimentos especiais.
- Na expedição por terceiros (p. ex. transporte aéreo ou transitário) é necessário ter em atenção requerimentos especiais de embalagem e identificação. Neste caso deve ser envolvido um especialista no transporte de mercadorias perigosas na preparação da encomenda.
 - Envie apenas acumuladores quando a caixa não se encontra danificada.
 - Feche os contatos abertos com fita adesiva e embale o acumulador de forma a que não se desloque na embalagem.
 - Tenha em atenção também eventuais diretivas nacionais adicionais.

Armazenamento

Observe o seguinte **antes** de cada armazenamento:

- Desligue o aparelho ao colocar o sentido do/sentido contrário do ponteiro do relógio na posição do meio (bloqueio).
- Puxe o cabo elétrico do carregador da tomada de rede, segurando-o pela ficha de rede.
- Deixe o aparelho arrefecer.
- Retire o acumulador do aparelho.
- Remova a ferramenta da fixação de ferramenta.
- Limpe o aparelho tal como descrito no capítulo Manutenção.
- use a mala de transporte incluída no volume de fornecimento ao armazenar o aparelho para protegê-lo de impactos externos.
- Não armazene quaisquer acumuladores de íões de lítio completamente descarregados. O armazenamento de acumuladores descarregados pode levar ao descarregamento total e com isso levar à danificação do acumulador.

Quando não estiver a usar o aparelho, se deve seguir as seguintes condições de armazenamento:

- seco e protegido da geada e do calor
- Temperatura ambiente inferior a 45 °C
- na mala de transporte num local protegido do pó e da luz solar direta

Colocação em funcionamento

Desembalar o aparelho

- Retire a mala de transporte da embalagem.



Atenção, tensão elétrica

Choque elétrico devido a isolamento insuficiente. Verificar se o aparelho apresenta danos e se está funcionando corretamente antes de usá-lo. Se forem verificados danos, o aparelho não deve mais ser utilizado.

Não se deve utilizar o aparelho se o aparelho ou as suas mãos estiverem húmidas ou molhadas!

- Verifique o conteúdo da mala de transporte na sua totalidade e certifique-se de que não existem danos.



Aviso

Perigo de asfixia!

Não deixe material de embalagem espalhado. Ele poderia se tornar um brinquedo perigoso para as crianças.

- Elimine o material de embalagem de acordo com a legislação nacional aplicável.

Carregar o acumulador

Nota:

O acumulador pode ser danificado devido a um carregamento incorreto.

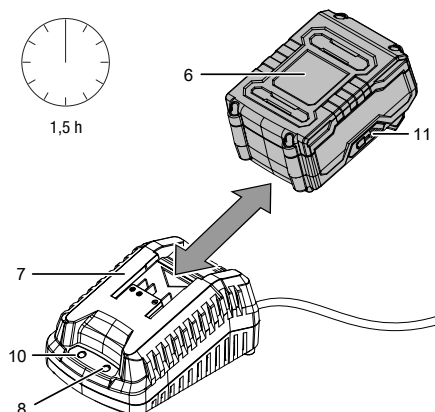
Remova a ficha do carregador antes de cada inserção ou remoção do acumulador.

Nunca carregue o acumulador com temperaturas ambiente inferiores a 10 °C ou superiores a 40 °C.

O acumulador encontra-se parcialmente carregado no momento da entrega para evitar a sua danificação por descarregamento total.

O acumulador deve ser carregado antes de colocar o aparelho em funcionamento pela primeira vez e em caso de capacidade fraca do acumulador (já só se encontra acesa a luz vermelha LED na indicação de capacidade do acumulador (11)). Para isto, faça o seguinte:

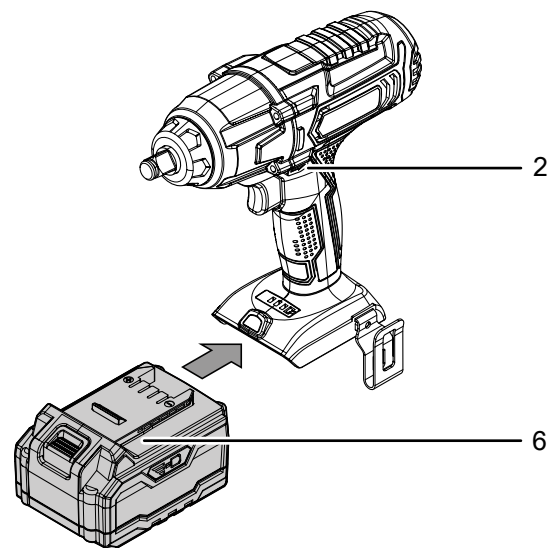
- Empurre o acumulador (6) ao contrário no carregador rápido (7) até que este engate.



- Conecte o cabo de alimentação do carregador rápido (7) a uma tomada de rede devidamente protegida.
 - ⇒ O LED vermelho do acumulador (8) se acende.
 - ⇒ O tempo de carregamento dura cerca de uma hora.
- Aguarde até que o LED vermelho do acumulador (8) se apague e se acenda o LED verde do acumulador (10).
 - ⇒ O acumulador (6) está completamente carregado.
- Puxe o cabo elétrico do carregador rápido (7) da tomada de rede, segurando-o pela ficha de rede.
 - ⇒ Acumulador (6) e carregador rápido (7) possivelmente aqueceram durante o processo de carregamento. Deixe o acumulador (6) arrefecer à temperatura ambiente.
- Remova o acumulador (6) do carregador rápido (7), apertando o botão de desbloqueio (12) e puxando o acumulador (6) do carregador rápido (7).

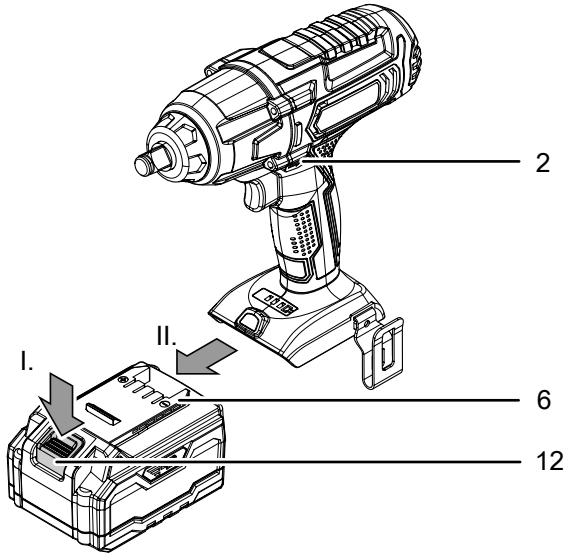
Inserir o acumulador

- Coloque o interruptor no sentido do/contrário ao sentido do ponteiro do relógio (2) na posição central (bloqueio).
- Empurre o acumulador (6) sobre o aparelho, até que este engate.



Remover o acumulador

1. Coloque o interruptor no sentido do/contrário ao sentido do ponteiro do relógio (2) na posição central (bloqueio).
2. Solte o acumulador (6) do aparelho apertando (I.) o botão de desbloqueio (12) e puxe o acumulador do aparelho (II.).



3. Carregue o acumulador (6) quando necessário, tal como descrito abaixo em *Carregar o acumulador*.

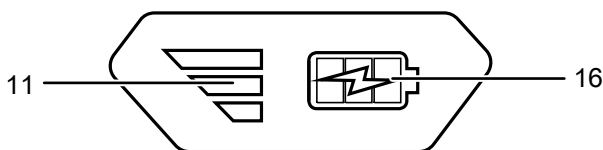
Verificar o estado de carga do acumulador

O acumulador dispõe de uma indicação de capacidade integrada.

O estado de carga é mostrado através dos três LED's da indicação de capacidade do acumulador (11) da seguinte forma:

Cor do LED	Significado
Verde – Cor-de-laranja – Vermelho	carregamento/rendimento máximo
Cor-de-laranja – vermelho	carregamento/rendimento médio
Vermelho	carregamento fraco – carregar o acumulador

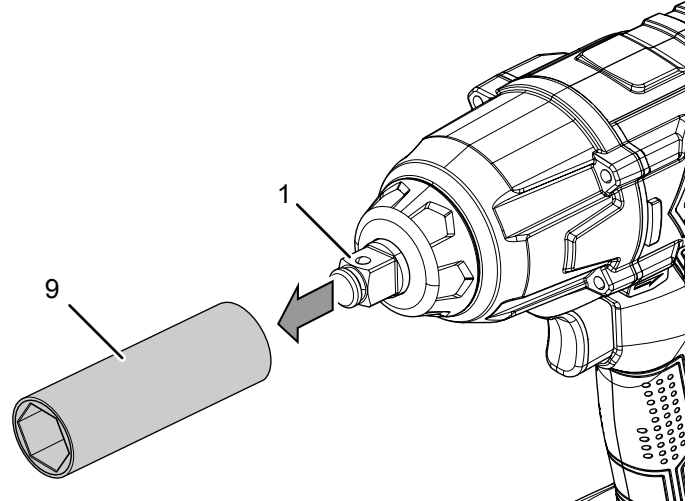
1. Pressionar no símbolo da bateria (16) no acumulador (6).
⇒ Pode ler o estado de carga na indicação de capacidade do acumulador (11).



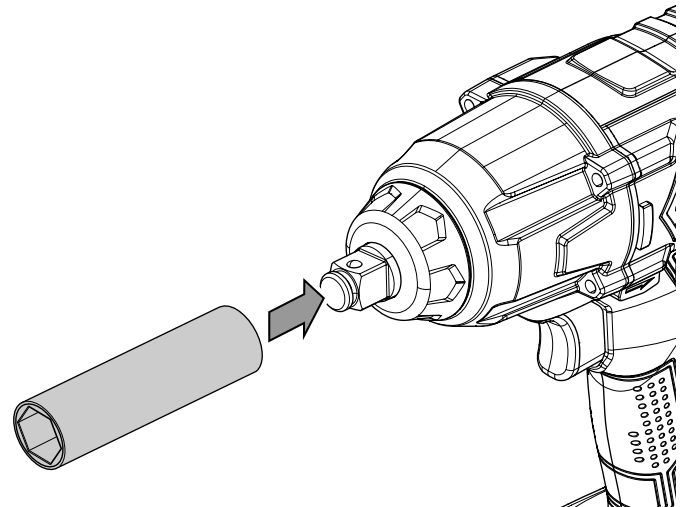
Substituir a ferramenta

O aparelho possui um quadrado exterior de 1/2" como alojamento de ferramentas. Proceda da seguinte maneira para retirar ou aplicar ferramentas:

1. Coloque o interruptor no sentido do/contrário ao sentido do ponteiro do relógio (2) na posição central (bloqueio).
2. Remova eventualmente o soquete (9) do alojamento de ferramentas (1).



3. Empurrar o soquete apropriado (9) por cima do alojamento de ferramentas (1) até que este engrenar sensivelmente.



4. Verificar o assento firme do soquete (9).



Info

Tenha em atenção o ajuste no sentido dos ponteiros de relógio/ ao contrário dos ponteiros de relógio ao soltar parafusos ou porcas! Consegue reconhecer em que sentido os parafusos ou as porcas são aparafusados graças à indicação conforme o sentido/ao contrário do sentido do ponteiro do relógio (2).



Info

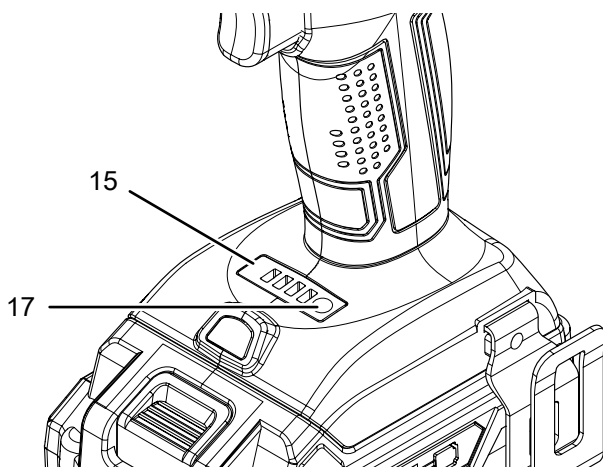
Ao apertar parafusos e porcas, tenha em atenção a configuração da pré-seleção do binário (15). Um binário de aperto muito forte pode destruir a rosca ou arrancar a cabeça do parafuso.

Pré-seleção do binário

Através da pré-seleção do binário (15) pode predefinir o binário máximo de quatro níveis. O nível de binário selecionado é indicado através dos quatro LED's da pré-seleção do binário (15). Ao confirmar o interruptor de ligar/desligar (3) chega ao máximo do binário pré-configurado. Por favor, consulte os valores exatos dos individuais níveis do binário nos dados técnicos.

Proceda da seguinte maneira para selecionar um nível do binário:

1. Pressione o botão (17) da seleção do binário. O binário é aumentado passo-a-passo e a seleção é apresentada na indicação da seleção do binário.



Info

Para apertar as porcas das rodas deve selecionar o nível mais pequeno do binário para evitar um aperto em demasiado.

Funcionamento



Utilize proteção auricular.

Os efeitos do ruído podem causar a perda da audição. O nível de pressão acústica LpA deste aparelho é de 98,64 dB(A).

Dicas e indicações no manuseio do berbequim de percussão sem fios

Geral:

- Certifique-se, antes de cada utilização, do assento correto da ferramenta no alojamento de ferramentas.
- A posição média do sentido do/contrário do ponteiro do relógio (bloqueio) é adequada para pausas de trabalho ou substituições de ferramentas.

Aparafusar:

- Para apertar as porcas das rodas deve selecionar o nível mais pequeno do binário para evitar um aperto em demasiado.
- Escolha um nível de binário baixo para parafusos de aperto fácil, nomeadamente para materiais macios.
- Escolha um nível de binário alto para parafusos de aperto difícil e materiais duros, bem como para saltar parafusos.

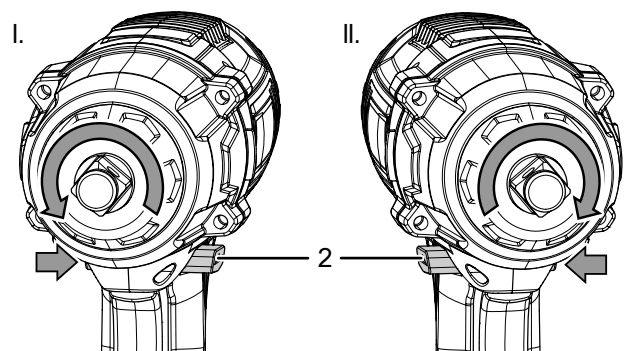
Selecionar o sentido de rotação

Nota:

Para evitar danos no equipamento, o sentido de rotação só deve ser mudado quando o aparelho está parado.

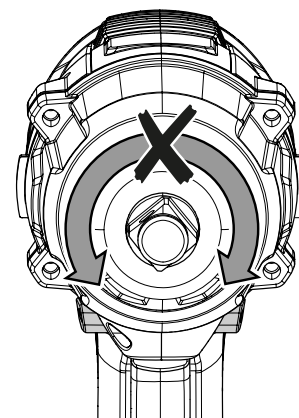
O sentido de rotação do motor é possível mudar através do interruptor de sentido do ponteiro de relógio/de sentido ao contrário do ponteiro de relógio (2).

1. Pressione o sentido do/ao contrário do ponteiro do relógio (2) completamente para o lado no sentido em que o motor deve rodar.



- I. Aparafusar parafusos
- II. Soltar parafusos

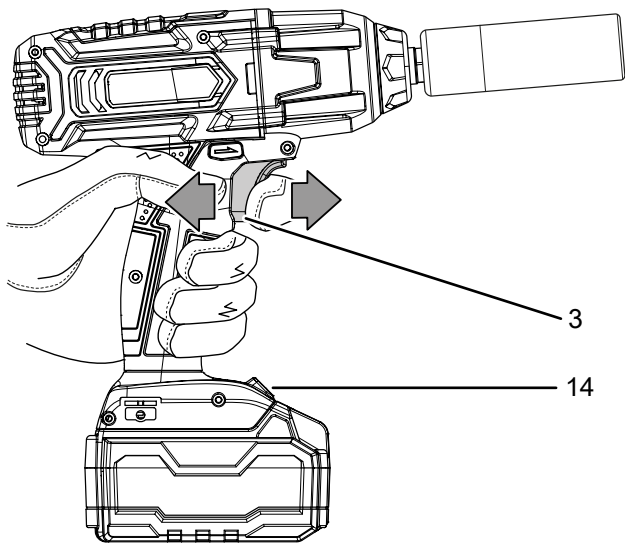
2. Verifique através de um curto funcionamento de ensaio, se o sentido de rotação se encaixa na aplicação planeada. Um sentido de rotação errado pode danificar a ferramenta e/ou a peça de trabalho.
3. Coloque, se necessário, o interruptor no sentido do/contrário do ponteiro do relógio (2) na posição central (bloqueio) para bloquear o interruptor de ligar/desligar (3).



Ligar e desligar o aparelho

O aparelho dispõe de um comando sem escalonamento do nº de rotações. Quanto mais firmemente pressionar o botão de ligar/desligar (3), mais aumenta a rotação.

1. Verifique se a ferramenta e o nível de binário definido são os adequados para a aplicação planeada.
2. Verifique se a peça de trabalho está segura ou se a área de trabalho está devidamente preparada.
3. Mantenha o botão de ligar/desligar (3) pressionado durante o aparafusar.
 - ⇒ O aparelho trabalha com as definições previamente selecionadas.
 - ⇒ A lâmpada LED de trabalho (14) acende-se.



4. Largue novamente o botão de ligar/desligar (3) para parar o aparelho.
 - ⇒ A lâmpada LED de trabalho (14) apaga-se.



Info

O motor dispõe de um travão integrado que, ao largar o botão de ligar/desligar (3), para o motor rapidamente.

Colocação fora de serviço

1. Coloque o interruptor no sentido do/contrário ao sentido do ponteiro do relógio (2) na posição central (bloqueio).
2. Deixe o aparelho arrefecer, se necessário.
3. Retire o acumulador do aparelho (vide capítulo Colocação em funcionamento).
4. Remova a ferramenta da fixação de ferramenta veja o capítulo Colocação em funcionamento).
5. Limpe o aparelho de acordo com o indicado no capítulo Manutenção.
6. Armazenar o aparelho de acordo com o capítulo Armazenamento.

Acessórios que podem ser encomendados posteriormente



Aviso

Utilizar apenas acessórios e dispositivos complementares mencionados no manual de instruções.

A utilização de outras ferramentas de uso ou acessórios, recomendados no manual de instruções, pode significar um perigo de ferimentos.

Acessórios	Nº do artigo
Acumulador suplente Multiflex 20V 2,0 Ah	6.200.000.303
Acumulador suplente Multiflex 20V 4,0 Ah	6.200.000.320

Erros e avarias

O aparelho foi testado várias vezes durante a produção quanto ao funcionamento perfeito. No entanto, se algum problema ocorrer, verifique se o aparelho de acordo com a lista a seguir.

As atividades para a eliminação de erros e avarias, que requerem a abertura da caixa, só devem ser realizadas por uma empresa técnica autorizada ou pela Trotec.

Na primeira utilização ocorre algum fumo ou cheiro:

- Isto não é devido a um erro ou a um problema. Depois de um curto período desaparecem as características.

O acumulador não carrega:

- Certifique-se de que o acumulador se encontra bem encaixado no carregador rápido. Empurre o acumulador sobre o carregador rápido de forma a que os contatos do acumulador se agarram ao carregador rápido. O acumulador deve engatar no carregador rápido.
- Verifique a conexão de rede.
- Verifique se a ficha e o cabo de rede apresentem danos.
- Verificar a proteção da rede local.
- Verifique se o carregador rápido apresenta danos. Caso o carregador rápido esteja danificado, não o utilize mais. Entre em contato com o serviço ao cliente da Trotec.
- Verifique os contatos do acumulador quanto a sujidade. Remova a sujidade existente, se necessário.
- O acumulador apresenta, possivelmente, um defeito e deve ser substituído. Utilize exclusivamente acumuladores do mesmo tipo.

O aparelho não começa a funcionar:

- A capacidade do acumulador está talvez muito fraca. Carregue o acumulador.
- Certifique-se de que o acumulador se encontra bem encaixado no aparelho rápido.
Empurre o acumulador sobre o aparelho de forma a que os contatos do acumulador se agarrem. O acumulador deve engatar no aparelho.
- Verifique a posição do sentido do/contrário do ponteiro do relógio. O interruptor deve ser completamente pressionado. Se o sentido do/contrário do ponteiro do relógio se encontrar na posição central (bloqueio), o botão de ligar/desligar encontra-se bloqueado.
- Verifique os contatos do acumulador quanto a sujidade. Remova a sujidade existente, se necessário.



Info

Espere, no mínimo, 10 minutos antes de ligar novamente o aparelho.

O aparelho funciona, mas o binário é fraco:

- Verifique se o nível de binário escolhido é o correto. Aumentar eventualmente o nível de binário.

O botão de ligar/desligar não se deixa pressionar:

- Verifique se o sentido do/ao contrário do ponteiro do relógio se encontra na posição central (bloqueio). Coloque no sentido de rotação desejado para remover a trava.

O aparelho fica quente:

- Mantenha as ranhuras de ar livres para evitar um sobreaquecimento do motor.



Info

Espere, no mínimo, 10 minutos antes de ligar novamente o aparelho.

Nota:

Aguardar pelo menos 3 minutos após os trabalhos de manutenção e de reparação. Só então se deve ligar o aparelho novamente.

O aparelho não funciona perfeitamente após os controlos:

Entre em contacto com o serviço ao cliente. Se necessário, leve o aparelho para ser reparado numa empresa autorizada especializada em instalações elétricas ou na Trotec.

Manutenção

Atividades antes do início da manutenção



Atenção, tensão elétrica

Não toque na ficha de rede ou no acumulador com as mãos húmidas ou molhadas.

- Desligar o aparelho.
- Deixe o aparelho arrefecer completamente.
- Retire o acumulador do aparelho.



Atenção, tensão elétrica

As tarefas de manutenção que requeiram a abertura da carcaça só devem ser realizadas por empresas especializadas autorizadas ou pela Trotec.

Informações sobre a manutenção

No interior da máquina não se encontram peças a necessitar de manutenção ou lubrificação.

Símbolos de segurança no acumulador e no carregador

Verificar regularmente os símbolos de segurança no acumulador e no carregador. Substituir os símbolos de segurança ilegíveis!

Limpeza

O aparelho deve ser limpo antes e depois de cada utilização.

Nota:

O aparelho não deve ser lubrificado após a limpeza.



Atenção, tensão elétrica

Existe o perigo de curto-circuito devido à penetração de líquidos através da caixa!

Não mergulhe o aparelho e os acessórios em água. Assegure-se de que nenhuma água ou outros líquidos possam penetrar na caixa.

- Limpar o aparelho com um pano húmido e macio, que não solte fiapos. Assegurar-se que nenhuma humidade possa penetrar na caixa. Assegure-se que nenhuma humidade entra em contacto com os componentes elétricos. Não utilize produtos de limpeza agressivos, tais como aerossóis de limpeza, solventes, produtos de limpeza a base de álcool ou produtos abrasivos para humedecer o pano.
- Seque o aparelho com um pano macio, que não solte fiapos.
- Seque os dispositivos auxiliares com um pano macio, que não solte fiapos.
- Mantenha limpos os contactos de conexão do aparelho e do carregador.
- Mantenha as aberturas de ventilação livres de depósitos de pó para evitar um sobreaquecimento do motor.

Descarte



O símbolo do caixote de lixo riscado num aparelho elétrico ou eletrónico usado significa, que este aparelho não deve ser descartado nos resíduos domésticos no fim da sua vida útil. Para a sua devolução gratuita estão disponíveis centros de recolha para aparelhos elétricos e eletrónicos usados perto de si. Pode obter os endereços através da sua administração urbana ou comunal. Pode obter mais informações sobre mais opções de devolução na nossa página online em <https://hub.trotec.com/?id=45090> para muitos países da Europa. De outra forma, por favor, entre em contacto com uma empresa de eliminação oficial, autorizada para o seu país.

A recolha separada de aparelhos elétricos e eletrónicos usados permite a reutilização, a reciclagem ou outras formas de reutilizar os aparelhos usados e evita as consequências negativas durante a eliminação dos materiais contidos nos aparelhos, que possivelmente representam um perigo para o meio ambiente e a saúde das pessoas.



Li-Ion

Na União Europeia, pilhas e acumuladores não devem ser deitados no lixo doméstico, mas devem ser descartados de forma correta - em conformidade com a Diretiva 2006/66/CE DO PARLAMENTO E DO CONSELHO EUROPEU de 6 de Setembro de 2006 sobre pilhas e acumuladores. Por favor, descarte pilhas e acumuladores de acordo com as disposições legais vigentes.

Declaração de conformidade

Declaração de conformidade no âmbito da Directiva CE para máquinas 2006/42/CE, anexo II, parte 1, seção A

A Trotec GmbH & Co. KG declara, com responsabilidade exclusiva, que o produto designado em seguida foi desenvolvido, construído e produzido de acordo com os requisitos da Diretiva CE para máquinas, neste caso 2006/42/CE.

Modelo do produto / Produto: PIWS 10-20V

Tipo de produto: berbequim de percussão sem fios

Ano de construção a partir de: 2021

Directivas UE relevantes:

- 2011/65/UE: 01.07.2011
- 2012/19/UE: 24/07/2012
- 2014/30/UE: 29.03.2014
- 2015/863/UE: 31/03/2015

Normas harmonizadas aplicadas:

- EN 55014-1:2017+A11:2020
- EN 62841-1:2015
- EN 62841-2-2:2014

Normas nacionais aplicadas e especificações técnicas:

- EN 55014-2:2015

Fabricante e nome do representante autorizado da documentação técnica:

Trotec GmbH
Grebbener Straße 7, D-52525 Heinsberg
Telefone: +49 2452 962-400
E-Mail: info@trotec.de

Loca e data de edição:
Heinsberg, dia 30.06.2021



Detlef von der Lieck, gerente

Trotec GmbH

Grebener Str. 7
D-52525 Heinsberg

☎ +49 2452 962-400

☎ +49 2452 962-200

✉ info@trotec.com

www.trotec.com