

PHDS 10-20V

PT

MANUAL DE INSTRUÇÕES  
BERBEQUIM DE PERCUSSÃO  
SEM FIOS



 TROTEC

## Índice

Informações sobre o manual de instruções .....	1
Segurança .....	2
Informações sobre o aparelho .....	7
Transporte e armazenamento .....	10
Colocação em funcionamento .....	11
Funcionamento .....	15
Acessórios que podem ser encomendados posteriormente: .....	16
Erros e avarias .....	17
Manutenção .....	18
Descarte .....	18

## Informações sobre o manual de instruções

### Símbolos



#### Atenção, tensão elétrica

Este símbolo avisa sobre os perigos para a vida e a saúde de pessoas devido à tensão elétrica.



#### Atenção, materiais explosivos

Este símbolo avisa sobre os perigos para a vida e a saúde de pessoas devido a substâncias explosivas.



#### Atenção

A palavra-sinal designa um perigo com médio grau de risco, que pode causar a morte ou uma lesão grave se não for evitado.



#### Cuidado

A palavra-sinal designa um perigo com baixo grau de risco, que pode causar a uma lesão ligeira ou média se não for evitado.

#### Aviso

A palavra-sinal avisa sobre informações importantes (p.ex. danos materiais), mas não se refere a perigos.



#### Aviso

Avisos com este símbolo ajudar-lhe-ão a realizar as suas tarefas mais rapidamente e com mais segurança.



#### Seguir as instruções

Avisos com este símbolo indicam que deve observar o manual de instruções.



#### Utilizar proteção auricular

Avisos com este símbolo indicam que deve usar proteção de audição.



#### Utilizar óculos de proteção

Avisos com este símbolo indicam que deve usar proteção visual.



#### Usar máscara de proteção

Avisos com este símbolo indicam que deve usar uma máscara de proteção.

As versões atuais do manual de instruções e da declaração de conformidade UE podem ser baixadas no seguinte link:



PHDS 10-20V



<http://hub.trotec.com/?id=39789>

### Nota legal

Esta publicação substitui todas as versões anteriores. Nenhuma parte desta publicação pode ser Trotec GmbH & Co. KG reproduzida, de qualquer forma, processada, copiada ou distribuída, usando sistemas de processamento eletrónico, sem a autorização por escrito da Trotec. Sujeito a alterações técnicas. Todos os direitos reservados. Os nomes de marcas são usados sem garantia de usabilidade livre e, essencialmente, de acordo com a escrita do fabricante. Todos os nomes de marca são registrados.

Sob reserva de alterações da construção, no interesse da melhoria contínua dos produtos, assim como de mudanças na forma e na cor.

O volume de fornecimento pode variar das figuras do produto. O presente documento foi produzido com o devido cuidado.

Trotec GmbH & Co. KG não assume nenhuma responsabilidade por quaisquer erros ou omissões.

© Trotec GmbH & Co. KG

## Garantia e responsabilidade

O aparelho atende aos pertinentes requisitos essenciais de segurança e de saúde dos regulamentos da UE e foi testado na fábrica várias vezes quanto ao seu perfeito funcionamento.

Se no entanto ocorrerem quaisquer problemas que não possam ser remediados usando as medidas no capítulo "Erros e avarias", contacte o seu revendedor ou parceiro contratual.

Para reclamar a garantia deve ser indicado o número do aparelho (ver na lado do aparelho).

O fabricante não é responsável por danos causados pelo não cumprimento das especificações do fabricante e dos requisitos legais nem por alterações não autorizadas no aparelho.

Alterações no aparelho ou a substituição não autorizada de peças podem afetar a segurança elétrica deste produto de forma significativa e levam à perda da garantia. É excluída qualquer responsabilidade por danos materiais ou danos pessoais atribuíveis ao fato de que o aparelho está a ser usado de forma contrária às indicações contidas no manual de instruções. Alterações técnicas de design e construção, devido ao desenvolvimento contínuo e à melhoria do produto permanecem reservadas ao fabricante a qualquer momento sem aviso prévio.

Não se assume qualquer responsabilidade por danos decorrentes do uso indevido. As reivindicações de garantia também cessam.

## Segurança

**Leia atentamente este manual de instruções antes de usar / operar o aparelho e guardar este manual de instruções sempre nas imediações do local de instalação ou perto do aparelho!**



### Atenção

**Ler todas as indicações de segurança e as instruções.**

O desrespeito às indicações de segurança e às instruções pode causar choque elétrico, incêndios e/ou graves lesões.

**Guardar todas as indicações de segurança e as instruções para futuras consultas.**

Este aparelho pode ser usado por crianças a partir de 8 anos de idade, assim como por pessoas com deficiências físicas, sensoriais ou mentais ou com falta de experiência e conhecimento, se forem supervisionadas ou instruídas quanto à utilização segura do aparelho e se compreenderem os perigos daí resultantes.

Crianças não devem brincar com o aparelho. Limpeza e manutenção não devem ser executadas por crianças sem supervisão.

O termo *ferramenta elétrica*, usado nas indicações de segurança, refere-se a ferramentas elétricas ligadas à rede (por cabo de rede) e ferramentas elétricas com acumulador (sem cabo de rede).






### Instruções gerais de segurança para ferramentas elétricas - Segurança no local de trabalho


- **Mantenha a sua área de trabalho sempre limpa e bem iluminada.** Desordem ou áreas insuficientemente iluminadas podem causar acidentes.
- **Não trabalhar com a ferramenta elétrica em áreas com risco de explosão, nas quais possam se encontrar líquidos, gases ou pós inflamáveis.** Ferramentas elétricas produzem faíscas, que podem inflamar pós ou vapores.
- **Manter crianças e outras pessoas afastadas da ferramenta elétrica durante a utilização.** No caso de distração é possível que seja perdido o controlo sobre o aparelho.

 **Instruções gerais de segurança para ferramentas elétricas - Segurança elétrica**

- **A ficha de conexão da ferramenta elétrica, nomeadamente a fonte de alimentação, deve caber na tomada. A ficha não deve ser modificada de maneira alguma. Não utilizar uma ficha de adaptação junto com ferramentas elétricas protegidas por ligação à terra.** Fichas não modificadas e tomadas apropriadas reduzem o risco de um choque elétrico.
- **Evitar que o corpo possa entrar em contacto com superfícies ligadas à terra, tais como as de tubos, aquecimentos, fogões e frigoríficos.** Há um risco elevado devido a choque elétrico, se o corpo estiver ligado à terra.
- **Manter a ferramenta elétrica afastada de chuva ou humidade.** A infiltração de água numa ferramenta elétrica aumenta o risco de choque elétrico.
- **Não usar o cabo de forma indevida, tal como para por exemplo transportar a ferramenta elétrica, para pendurá-la ou para puxar a ficha da tomada. Manter o cabo afastado de calor, óleo, cantos afiados ou partes do aparelho em movimento.** Cabos danificados ou emaranhados aumentam o risco de um choque elétrico.
- **Se trabalhar com uma ferramenta elétrica ao ar livre, só deverá utilizar cabos de extensão apropriados para áreas exteriores.** A utilização de um cabo de extensão apropriado para áreas exteriores reduz o risco de um choque elétrico.
- **Se não for possível evitar o funcionamento da ferramenta elétrica em áreas húmidas, deverá ser utilizado um disjuntor de corrente de avaria.** A utilização de um disjuntor de corrente de avaria reduz o risco de um choque elétrico.
- **Ao executar trabalhos durante os quais haja a possibilidade do parafuso atingir cabos elétricos ou o próprio cabo de rede, deverá sempre segurar a ferramenta elétrica pelas superfícies de punho isoladas.** O contacto do parafuso com um cabo sob tensão também pode colocar sob tensão as peças metálicas do aparelho e levar a um choque elétrico.

 **Instruções gerais de segurança para ferramentas elétricas - Segurança de pessoas**

- **Esteja atento, observe o que está a fazer e tenha prudência ao trabalhar com uma ferramenta elétrica. Não utilizar uma ferramenta elétrica quando estiver fatigado ou sob a influência de drogas, álcool ou medicamentos.** Um momento de descuido ao utilizar a ferramenta elétrica, pode levar a lesões graves.
-  **Utilizar equipamento de proteção pessoal e sempre óculos de proteção.** A utilização de um equipamento pessoal de proteção como máscara contra pó, sapatos de segurança antiderrapantes, capacete de proteção ou proteção auricular, de acordo com a aplicação da ferramenta elétrica, reduz o risco de lesões.
-  
- **Evitar uma colocação em funcionamento involuntária. Assegure-se de que a ferramenta elétrica esteja desligada, antes de ser ligada à alimentação de corrente elétrica e/ou de ser colocado o acumulador, antes de ser apanhada ou de ser transportada.** Se tiver o dedo no interruptor ao transportar a ferramenta elétrica ou se o aparelho for conectado à alimentação de rede enquanto estiver ligado, poderão ocorrer acidentes.
  - **Remover ferramentas de ajuste ou chaves de porcas antes de ligar a ferramenta elétrica.** Uma ferramenta ou chave que se encontre numa parte de aparelho em movimento pode levar a lesões.
  - **Evitar uma posição anormal do corpo. Mantenha uma posição firme e mantenha sempre o equilíbrio.** Desta forma é mais fácil controlar a ferramenta elétrica em situações imprevistas.
  - **Usar roupa apropriada. Não usar roupa larga nem jóias. Mantenha os cabelos, roupas e luvas afastadas de partes em movimento.** Roupas frouxas, cabelos longos ou jóias podem ser agarrados por peças em movimento.
  - **Se for possível montar dispositivos de aspiração ou de recolha, assegure-se de que estejam conectados e que sejam utilizados corretamente.** O uso de uma aspiração de pó pode reduzir perigos devido ao pó.

**Instruções gerais de segurança para ferramentas elétricas - Utilização e tratamento da ferramenta elétrica**

- **Não sobrecarregar o aparelho. Utilize a ferramenta elétrica apropriada para o seu trabalho.** Com a ferramenta elétrica apropriada poderá trabalhar melhor e com mais segurança na faixa de potência indicada.
- **Não utilizar uma ferramenta elétrica que tenha um interruptor defeituoso.** Uma ferramenta elétrica que não pode mais ser ligada nem desligada, é perigosa e deve ser reparada.
- **Puxar a ficha da tomada e/ou retirar o acumulador, antes de executar ajustes no aparelho, de substituir peças e acessórios ou de guardar o aparelho.** Esta medida de precaução evita o arranque involuntário da ferramenta elétrica.
- **Guardar ferramentas elétricas, não utilizadas, fora do alcance das crianças. Não permita que pessoas que não estejam familiarizadas com o aparelho ou que não tenham lido estas instruções, utilizem o aparelho.** Ferramentas elétricas são perigosas se forem utilizadas por pessoas inexperientes.
- **Ferramentas elétricas devem ser tratadas com cuidado. Controlar se as partes móveis estão em perfeito estado de funcionamento e não emperram, se há peças quebradas ou danificadas que possam prejudicar o funcionamento da ferramenta elétrica. Permitir que peças danificadas sejam reparadas antes da utilização do aparelho.** Muitos acidentes têm como causa, a manutenção insuficiente das ferramentas elétricas.
- **Manter as ferramentas de corte afiadas e limpas.** Ferramentas de corte cuidadosamente tratadas e com cantos de corte afiados emperram com menos frequência e podem ser conduzidas com maior facilidade.
- **Utilizar a ferramenta elétrica, os acessórios e as ferramentas de trabalho, etc. de acordo com as instruções. Considerar as condições de trabalho e a tarefa a ser executada.** A utilização de ferramentas elétricas para outras tarefas a não ser as aplicações previstas, pode levar a situações perigosas.

**Instruções gerais de segurança para ferramentas elétricas - Serviço**

- **Só permita que a sua ferramenta elétrica seja reparada por pessoal especializado e qualificado e só com peças de reposição originais.** Desta forma é assegurada a segurança da ferramenta elétrica.


**Indicações de segurança para acumuladores e carregadores**

- **Nas ferramentas elétricas só devem ser utilizados os acumuladores previstos para tal.** A utilização de outros acumuladores pode levar a lesões e perigo de incêndio.
- **Manter o acumulador que não está sendo utilizado afastado de cliques, moedas, chaves, parafusos ou outros pequenos objetos metálicos que possam causar um curto-circuito dos contactos.** Um curto-circuito entre os contactos do acumulador pode ter queimaduras ou fogo como consequência.
- **Só carregar acumuladores em carregadores recomendados pelo fabricante.** Para um carregador apropriado para um certo tipo de acumuladores há perigo de incêndio, se for utilizado para carregar outros acumuladores.
- **Não carregar acumuladores de outras marcas.** O carregador só é apropriado para carregar o acumulador fornecido, com as tensões indicadas nos dados técnicos. Caso contrário, há risco de incêndio e explosão.
- **No caso de uma aplicação incorreta pode sair líquido do acumulador.** Evitar o contacto. No caso de um contacto acidental, deverá enxaguar com água. Se o líquido entrar em contacto com os olhos, também se deverá consultar um médico. Líquido que escapa do acumulador pode levar a irritações na pele ou a queimaduras.
- **Em caso de danos e de utilização incorreta do acumulador, podem sair vapores.** Arejar bem o local de trabalho e consultar um médico se forem constatados quaisquer sintomas. É possível que os vapores irrite as vias respiratórias.
- **Não abra o acumulador.** Há risco de um curto-circuito.
- **Não curto-circuitar o acumulador.** Há risco de explosão.
- **Acumuladores não devem ser expostos a golpes mecânicos.**
- **Proteger os componentes elétricos da humidade. Estes nunca devem ser mergulhados em água ou em outros líquidos durante a limpeza ou o funcionamento.** Jamais colocar o carregador sob água corrente. Por favor, observe as instruções de limpeza e manutenção.



- O carregador só é adequado para a sua utilização em espaços interiores.
- Mantenha o carregador limpo. Devido a sujidade, existe o perigo de um choque elétrico.
- Não opere o carregador sobre uma superfície facilmente inflamável (p. ex. papel, têxteis, etc.), nomeadamente num ambiente inflamável. Devido ao aquecimento do carregador durante o carregamento, existe risco de incêndio.
- Utilize o carregador apenas para o carregamento do acumulador. O carregador não deve ser utilizado como fonte de alimentação da ferramenta elétrica

### **Indicações de segurança específicas do aparelho para o berbequim de percussão sem fios**

 Utilize uma proteção para os olhos e para a boca quando estiver a trabalhar com materiais que possam conter substâncias perigosas para a saúde (p. ex. amianto).

- **Utilize a pega adicional ao perfurar com percussão.** A perda do controlo da ferramenta elétrica pode causar lesões.
- **Ao executar trabalhos durante os quais haja a possibilidade das ferramentas atingirem cabos elétricos, deverá sempre segurar a ferramenta elétrica pelas superfícies de punho isoladas.** O contacto com um cabo sob tensão também pode colocar sob tensão as peças metálicas do aparelho e levar a um choque elétrico.
- **Utilize detetores apropriados para encontrar as linhas de alimentação escondidas, ou contacte os operadores de mercado locais.** O contacto com cabos elétricos pode causar fogo e choque elétrico. Danificar uma linha de gás pode causar uma explosão. A entrada numa linha de água causa danos materiais ou pode causar um choque elétrico.
- **As vibrações podem ser nocivas para o sistema mão-braço.** Mantenha o período de exposição às vibrações o mais curto possível.
- **Durante o trabalho deve segurar a ferramenta elétrica com ambas as mãos.** Mantenha uma posição firme. A ferramenta elétrica deve ser dirigida de forma segura com ambas as mãos.
- **Segure a peça de trabalho.** Uma peça de trabalho fixada com dispositivos tensores ou um torno é mais seguro do que segurado com a sua mão.

- **Controle sempre se a ferramenta a ser utilizada se encontra bem travada no mandril antes de começar a trabalhar.** As ferramentas a serem utilizadas que não estão bem fixas podem ser expelidas da ferramenta elétrica quando a mesma for ligada e causar lesões.
- **Certifique-se da facilidade de movimentação da ferramenta a ser utilizada antes de ligar a ferramenta elétrica.** Se uma ferramenta utilizada se encontrar bloqueada ao ligar o aparelho é possível que tal cause enormes forças e que o aparelho se movimente lateralmente.
- **Desligue imediatamente a ferramenta elétrica, quando a ferramenta de trabalho bloquear.** O aparelho pode movimentar-se lateralmente de forma brusca devido às forças que ocorrem durante o trabalho.
- **Controle regularmente se o mandril não se encontra gasto ou defeituoso.**
- **Ligue uma ferramenta elétrica com função martelo só se a mesma estiver pressionada contra a superfície a trabalhar (parede, teto, etc.).**
- **Espere que a ferramenta elétrica esteja completamente imobilizada antes de a pousar.**
- **Ao trabalhar com o aparelho, bem como durante o transporte ou o armazenamento, coloque o interruptor para o sentido de rotação na posição central (trava).** Assim evita o funcionamento acidental da ferramenta elétrica.

### **Utilização conforme a finalidade**

Use o aparelho PHDS 10-20V exclusivamente para:

- aparafusar e soltar parafusos,
- perfurar madeira, plástico, cerâmica e metal,
- perfurar de percussão em alvenaria, tijolos, pedras,

para manter os dados técnicos (veja manual de instruções).

Recomendamos que utilize o aparelho elétrico com os acessórios originais da Trotec.

### **Qualificação pessoal**

As pessoas que utilizam este aparelho devem:

- ter lido e compreendido o manual de instruções, especialmente o capítulo 'Segurança'.

## Equipamento de proteção individual



### Utilize proteção auricular.

Os efeitos do ruído podem causar a perda da audição.



### Utilize óculos de proteção.

Está assim a proteger os seus olhos contra fragmentos lascados, fragmentos que possam cair ou estilhaços que podem causar lesões.



### Traga uma máscara de proteção.

Está assim a proteger-se contra a inspiração de poeiras nocivas à saúde que se podem formar durante os trabalhos.



### Utilize luvas de proteção.

Está assim a proteger as suas mãos contra queimaduras, esmagamentos e abrasões da pele.

## Perigos residuais



### Atenção, tensão elétrica

Choque elétrico devido a isolamento insuficiente. Verificar se o aparelho apresenta danos e se está funcionando corretamente antes de usá-lo. Se forem verificados danos, o aparelho não deve mais ser utilizado. Não se deve utilizar o aparelho se o aparelho ou as suas mãos estiverem húmidas ou molhadas!



### Atenção, tensão elétrica

Trabalhos em componentes elétricos só devem ser realizados por um especialista autorizado!



### Atenção, tensão elétrica

Remova a ficha da tomada e o acumulador antes de qualquer trabalho no aparelho! Puxe o cabo elétrico da tomada de rede, segurando-o pela ficha de rede.



### Atenção, tensão elétrica

Existe o perigo de curto-circuito devido à penetração de líquidos através da caixa! Não mergulhe o aparelho e os acessórios em água. Assegure-se de que nenhuma água ou outros líquidos possam penetrar na caixa.



### Atenção, materiais explosivos

O acumulador não deve ser exposto a temperaturas acima de 45 °C! O acumulador não deve entrar em contacto com água nem com fogo! Evitar a radiação solar direta e a humidade. Há risco de explosão!



### Atenção, superfície quente

A ferramenta utilizada pode estar ainda quente após a utilização. Existe o perigo de queimadura ao tocar na ferramenta utilizada.



Não toque na ferramenta utilizada com as mãos nuas. Utilize luvas de proteção!



### Atenção

Pós tóxicos!



Os pós nocivos/tóxicos que ocorrem durante o funcionamento apresentam um risco à saúde do operador ou das pessoas que se encontrem próximas. Utilize óculos de proteção ou máscara contra pó!



### Atenção

Não trabalhe com materiais que contenham amianto. O amianto é cancerígeno.



### Atenção

Certifique-se de que não atinge cabos elétricos, tubos de gás ou de água quando estiver a trabalhar com uma ferramenta elétrica. Verifique, se necessário, com um detetor de linhas, antes de perfurar ou fazer um corte numa parede.



### Atenção

Risco de ferimentos causados por estilhaços ou encaixes de ferramenta partidos.



### Atenção

Este aparelho pode ser perigoso se for usado de forma incorreta ou por pessoas não treinadas e se não for usado para a sua finalidade! Observe as qualificações pessoais!



### Atenção

O aparelho não é um brinquedo e não deve estar nas mãos de crianças.



### Atenção

Não deixe material de embalagem espalhado. Ele poderia se tornar um brinquedo perigoso para as crianças.



### Atenção

A fixação de ferramenta tem de estar bem fixada antes de ligar o aparelho, já que as ferramentas a serem utilizadas que não estão bem fixadas podem ser expelidas descontroladamente da fixação de ferramenta.



### Cuidado

Emissões de vibração podem causar riscos de saúde, caso se utilize o aparelho durante um longo período de tempo ou não for utilizado ou reparado de forma adequada.

**Cuidado**

Manter distância suficiente de fontes de calor.

**Aviso**

Para evitar danos no equipamento, o sentido de rotação só deve ser mudado quando o aparelho está parado.

**Aviso**

Ajustar o binário e o sentido de rotação de acordo com o modo operacional. Uma seleção incorreta pode levar a danos no aparelho.

**Aviso**

O aparelho pode ser danificado, se armazenar ou transportar o aparelho incorretamente.

Tenha em consideração as informações de transporte e armazenamento do aparelho.

**Informações sobre o aparelho****Descrição do aparelho**

O berbequim de percussão sem fio possui duas velocidades: enquanto que a primeira velocidade é adequada para aparafusar, deixe os trabalhos de perfuração, também com percussão, para a segunda velocidade.

A pré-seleção do binário integrada, incluindo um nível de perfuração e de perfuração com percussão, permite aplicar a força ideal em cada utilização em função do material e do tamanho do parafuso.

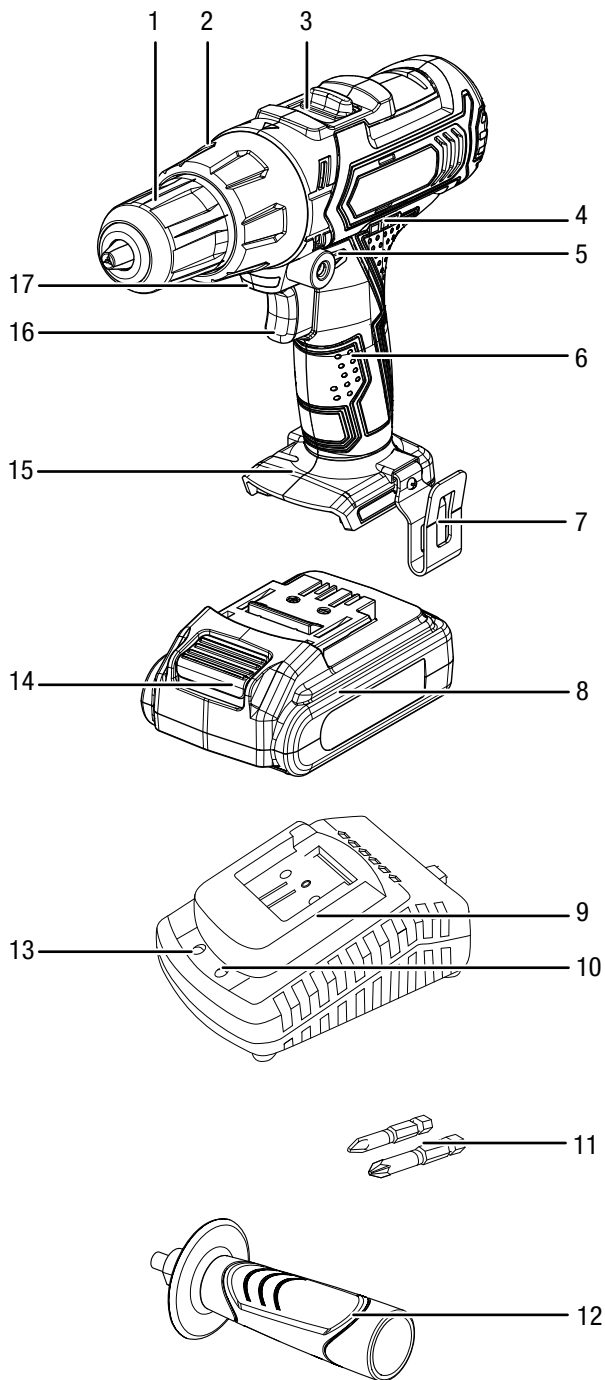
O mandril de aperto rápido com travamento automático do fuso permite também a troca fácil e sem ferramentas das ferramentas.

Com a luz de trabalho LED integrada a sua peça de trabalho, nomeadamente a sua área de trabalho, pode ser mais bem iluminada.

O clipe de cinto pré-montado permite um transporte facilitado e um acesso rápido ao aparelho.



## Apresentação do aparelho



N°	Designação
1	Mandril de aperto rápido
2	Pré-seleção do binário
3	Mudança de velocidades (2 velocidades)
4	Indicação de capacidade do acumulador de 3 níveis
5	Sentido dos ponteiros do relógio/sentido contrário, trava
6	Alça de transporte
7	Clipe de cinto
8	Acumulador
9	Carregador rápido
10	LED verde do acumulador (carregador rápido pronto a funcionar)
11	Bits
12	Pega anti-vibração
13	LED vermelho do acumulador (carregamento do acumulador)
14	Tecla de desbloqueio
15	Capacidade do acumulador
16	Botão de ligar/desligar (ajuste de rotações)
17	Lâmpada LED de trabalho

## Volume de fornecimento

- 1 x berbequim de percussão sem fios
- 1 x acumulador
- 1 x carregador
- 2 x bits (50 mm)
- 1 x clipe de cinto
- 1 x pega anti-vibração
- 1 x bolsa de transporte
- 1 x manual de instruções

## Dados técnicos

Parâmetro	Valor
<b>Modelo</b>	<b>PHDS 10-20V</b>
Tensão nominal	20 V $\overline{=}$
Número de rotações em vazio	
1 Velocidade	0 - 440 min <sup>-1</sup>
2ª Velocidade	0 - 1650 min <sup>-1</sup>
Frequência de percussão	0 - 26400 min <sup>-1</sup>
Níveis de binário	20 +1 +1
Faixa de aperto do mandril	máx. 13 mm
Diâmetro máx. da perfuração	
Madeira	30 mm
Metal	13 mm
Alvenaria / tijolos	15 mm
Binário máx.	40 Nm
Peso	2 kg
<b>Acumulador</b>	<b>PHDS 10-20V DC</b>
Tipo	lões de lítio
Tensão nominal	20 V $\overline{=}$
Capacidade	1500 mAh
<b>Carregador rápido</b>	<b>PHDS 10-20V AC</b>
Entrada	
Tensão nominal	220 - 240 V ~ 50 Hz
Consumo de potência	45 W
Saída	
Tensão nominal	20 V $\overline{=}$
Corrente de carga	2,0 A
Duração de carregamento	1 h
Classe de proteção	II / 
<b>Informações de vibração de acordo com EN 60745</b>	
Valor de emissões de vibração de aparafusamento em metal ah=in	5,159 m/s <sup>2</sup>
Incerteza K	1,5 m/s <sup>2</sup>
Valor de emissões de vibração de perfuração de percussão na alvenaria ah=in	10,858 m/s <sup>2</sup>
Incerteza K	1,5 m/s <sup>2</sup>
<b>Valores acústicos de acordo com EN 60745</b>	
Nível de pressão acústica L <sub>pA</sub>	84 dB(A)
Potência acústica L <sub>WA</sub>	95 dB(A)
Incerteza K	3 dB



### Utilize proteção auricular.

Os efeitos do ruído podem causar a perda da audição.

## Indicações sobre informações de ruído e vibração:

- O nível de vibração apresentado neste manual de instruções corresponde a medições feitas por processos de medição segundo a norma constante em EN 60745 e pode ser aplicado na comparação com o aparelho. O valor de emissão de vibração apresentado pode também ser aplicado na estimativa inicial da suspensão.



### Cuidado

Emissões de vibração podem causar riscos de saúde, caso se utilize o aparelho durante um longo período de tempo ou não for utilizado ou reparado de forma adequada.

- O nível de vibração alterar-se-á de acordo com a utilização da ferramenta elétrica e pode ser diferente na maioria dos casos dos valores apresentados neste manual de instruções. A carga de vibração pode ser subestimada quando a ferramenta elétrica é utilizada regularmente desta maneira. Para uma estimativa da carga de vibração durante um determinado período de tempo devem também ser considerados os tempos nos quais o aparelho está desligado ou em andamento, mas não efetivamente em uso. Isto pode reduzir significativamente a carga de vibração na totalidade do período de tempo.

## Transporte e armazenamento

### Aviso

O aparelho pode ser danificado, se armazenar ou transportar o aparelho incorretamente.

Tenha em consideração as informações de transporte e armazenamento do aparelho.

### Transporte

Use a mala de transporte incluída no volume de fornecimento ao transportar o aparelho para protegê-lo de impactos externos.

Observe as seguintes indicações **antes** de cada transporte:

- Desligue o aparelho ao colocar o sentido dos ponteiros do relógio/sentido contrário na posição do meio (trava).
- Deixe o aparelho arrefecer.
- Retire o acumulador do aparelho.
- Remova a ferramenta da fixação de ferramenta.

O acumulador de íões de lítio incluído cumpre com a lei de transporte de mercadorias perigosas.

Observe as seguintes indicações de transporte nomeadamente na expedição do acumulador de íões de lítio:

- Os acumuladores podem ser transportados na via pública pelo utilizador sem requerimentos especiais.
- Na expedição por terceiros (p. ex. transporte aéreo ou transitário) é necessário ter em atenção requerimentos especiais de embalagem e identificação. Neste caso deve ser envolvido um especialista no transporte de mercadorias perigosas na preparação da encomenda.
  - Envie apenas acumuladores quando a caixa não se encontra danificada.
  - Feche os contatos abertos com fita adesiva e embale o acumulador de forma a que não se desloque na embalagem.
  - Tenha em atenção também eventuais diretivas nacionais adicionais.

### Armazenamento

Observe o seguinte **antes** de cada armazenamento:

- Desligue o aparelho ao colocar o sentido dos ponteiros do relógio/sentido contrário na posição do meio (trava).
- Deixe o aparelho arrefecer.
- Retire o acumulador do aparelho.
- Remova a ferramenta da fixação de ferramenta.
- Limpe o aparelho tal como descrito no capítulo Manutenção.
- Use a mala de transporte incluída no volume de fornecimento ao armazenar o aparelho para protegê-lo de impactos externos.
- Não armazene quaisquer acumuladores de íões de lítio completamente descarregados. O armazenamento de acumuladores descarregados pode levar ao descarregamento total e com isso levar à danificação do acumulador.

Quando não estiver a usar o aparelho, se deve seguir as seguintes condições de armazenamento:

- seco e protegido da geada e do calor
- temperatura ambiente inferior a 40 °C
- na mala de transporte num local protegido do pó e da luz solar direta

## Colocação em funcionamento

### Desembalar o aparelho

- Retire a mala de transporte da embalagem.



#### Atenção, tensão elétrica

Choque elétrico devido a isolamento insuficiente. Verificar se o aparelho apresenta danos e se está funcionando corretamente antes de usá-lo. Se forem verificados danos, o aparelho não deve mais ser utilizado.

Não se deve utilizar o aparelho se o aparelho ou as suas mãos estiverem húmidas ou molhadas!

- Verifique o conteúdo da mala de transporte na sua totalidade e certifique-se de que não existem danos.



#### Atenção

Não deixe material de embalagem espalhado. Ele poderia se tornar um brinquedo perigoso para as crianças.

- Elimine o material de embalagem de acordo com a legislação nacional aplicável.

### Carregar o acumulador

#### Aviso

O acumulador pode ser danificado devido a um carregamento incorreto.

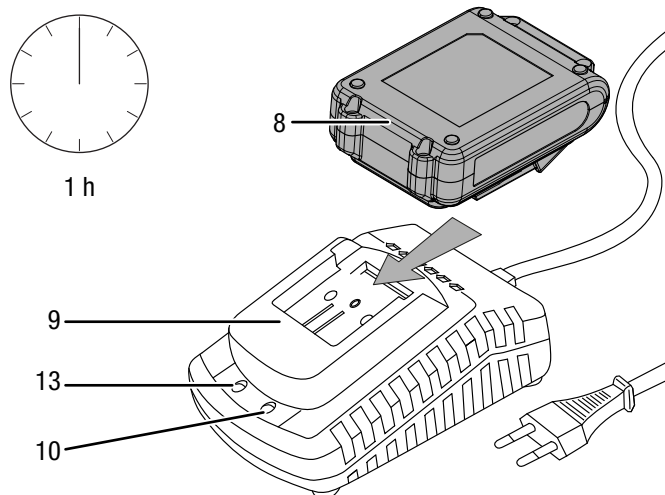
Remova a ficha do carregador antes de cada inserção ou remoção do acumulador.

Nunca carregue o acumulador com temperaturas ambiente inferiores a 10 °C ou superiores a 40 °C.

O acumulador encontra-se parcialmente carregado no momento da entrega para evitar a sua danificação por descarregamento total.

O acumulador deve ser carregado antes de colocar o aparelho em funcionamento pela primeira vez e em caso de capacidade fraca do acumulador (já só se encontra acesa a luz vermelha LED na indicação de capacidade do acumulador (4)). Faça o seguinte:

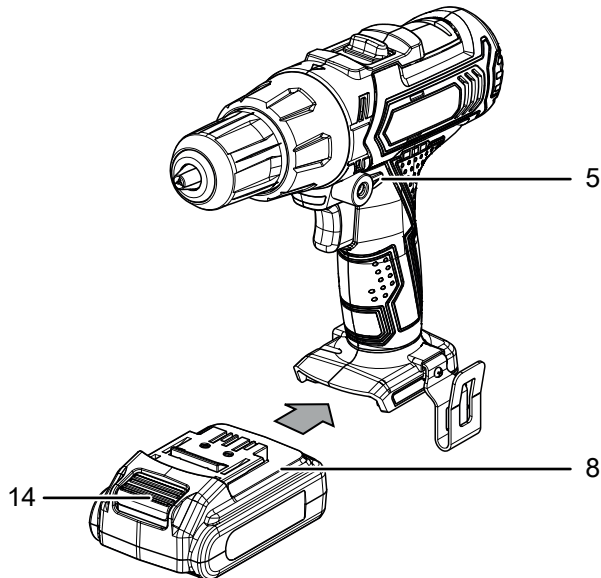
1. Empurre o acumulador (8) ao contrário no carregador rápido (9) até que este engate.



2. Conecte o cabo de alimentação do carregador rápido (9) a uma tomada de rede devidamente protegida.
  - ⇒ O LED vermelho do acumulador (13) se acende:
  - ⇒ O tempo de carregamento dura cerca de uma hora.
3. Aguarde até que o LED vermelho do acumulador (13) se apague e se acenda o LED verde do acumulador (10).
  - ⇒ O acumulador (8) está completamente carregado.
4. Puxe o cabo elétrico do carregador rápido (9) da tomada de rede, segurando-o pela ficha de rede.
  - ⇒ Acumulador (8) e carregador rápido (9) possivelmente aqueceram durante o processo de carregamento. Deixe o acumulador (8) arrefecer à temperatura ambiente.
5. Remova o acumulador (8) do carregador rápido (9), apertando o botão de desbloqueio (14) e puxando o acumulador (8) do carregador rápido (9).

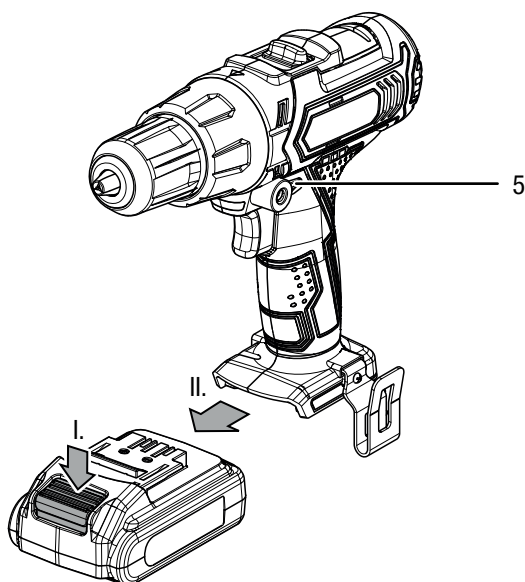
### Inserir o acumulador

1. Coloque o interruptor do sentido horário/anti-horário (5) na posição central (trava).
2. Empurre o acumulador (8) sobre o aparelho, até que este engate.



### Remover o acumulador

1. Coloque o interruptor do sentido horário/anti-horário (5) na posição central (trava).
2. Solte o acumulador (8) do aparelho apertando (I.) o botão de desbloqueio (14) e puxe o acumulador do aparelho (II.).



3. Carregue o acumulador (8) quando necessário, tal como descrito abaixo em *Carregar o acumulador*.

### Verificar o estado de carga do acumulador

O estado de carga é mostrado através dos três LED's da indicação de capacidade do acumulador (4) da seguinte forma:

Cor do LED	Significado
Verde – Cor-de-laranja – Vermelho	carregamento/rendimento máximo
Cor-de-laranja – vermelho	carregamento/rendimento médio
Vermelho	carregamento fraco – carregar o acumulador

1. Pressione o botão de ligar/desligar (16).  
⇒ Pode ler o estado de carga na indicação de capacidade do acumulador (4).

### Montagem do punho



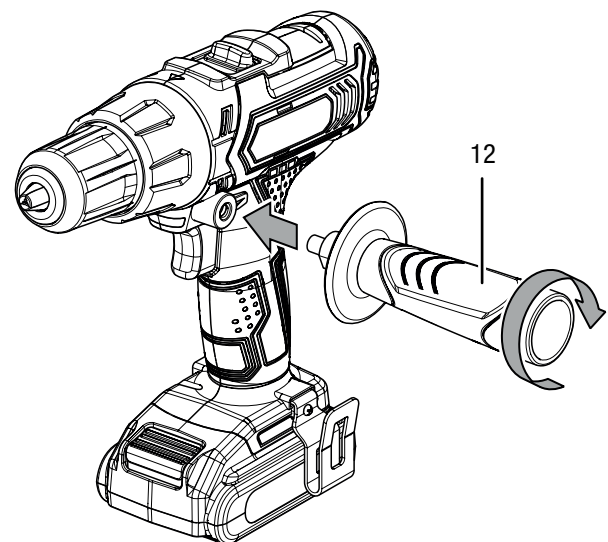
#### Aviso

Utilize a pega anti-vibração fornecida para um apoio preciso e seguro.

A pega anti-vibração (12) deve ser montada antes da colocação em funcionamento da ferramenta.

Faça o seguinte:

1. Aparafuse a pega anti-vibração (12) no sentido dos ponteiros do relógio na rosca do lado direito ou esquerdo da ferramenta.



2. Verificar o assento firme da pega anti-vibração (12).
3. Para desmontar a pega anti-vibração (12) desaparafuse-a no sentido contrário aos ponteiros do relógio.

## Substituir ferramentas

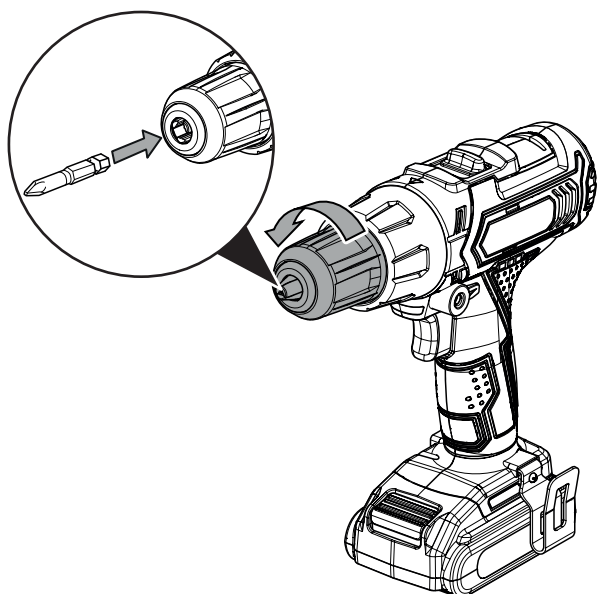


### Atenção, tensão elétrica

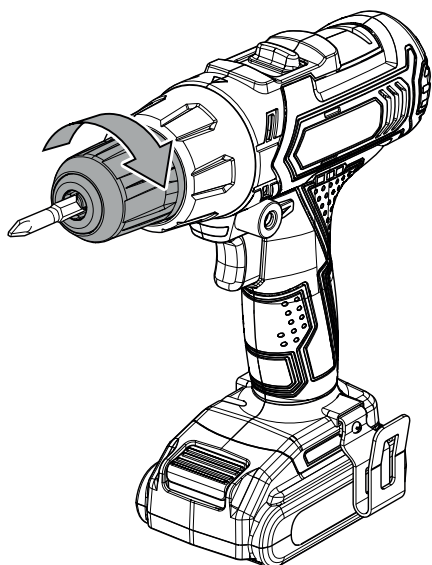
Remova o acumulador antes de qualquer trabalho no aparelho!

O aparelho dispõe de um travamento completamente automático do fuso. Quando o aparelho está parado, o veio de transmissão do motor é travado para que o mandril de aperto rápido possa ser aberto. Proceda da seguinte maneira para retirar ou aplicar ferramentas:

1. Coloque o interruptor do sentido horário/anti-horário (5) na posição central (trava).
2. Gire o mandril de aperto rápido (1) no sentido contrário ao dos ponteiros do relógio, para abrir o mandril.

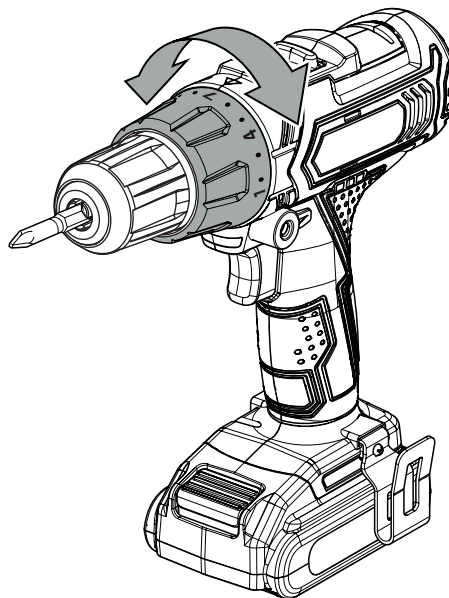


3. Remova se necessário o bit ou a broca do mandril.
4. Coloque o bit ou a broca certos no mandril.
5. Gire o mandril de aperto rápido (1) no sentido dos ponteiros do relógio.



## Pré-seleção do binário/nível de furação

Pode ajustar os níveis do binário sobre a pré-seleção do binário e assim escolher o nível do binário ideal.



- Escolha um nível baixo para parafusos de aperto fácil, nomeadamente para materiais macios.
- Escolha um nível alto para parafusos de aperto difícil e materiais duros, bem como para soltar parafusos.
- Para trabalhos de perfuração escolha o nível de perfuração com o símbolo **I**.
- Para trabalhos de perfuração de percussão escolha o nível de perfuração de percussão com o símbolo **T**.



### Aviso

Tenha em atenção o ajuste do sentido horário/anti-horário ao soltar parafusos! Consegue reconhecer em que sentido o parafuso é aparafusado graças à indicação do sentido de rotação horário/anti-horário (5).

Não utilizar o nível de perfuração **I** e o de perfuração com percussão **T** para aparafusar!

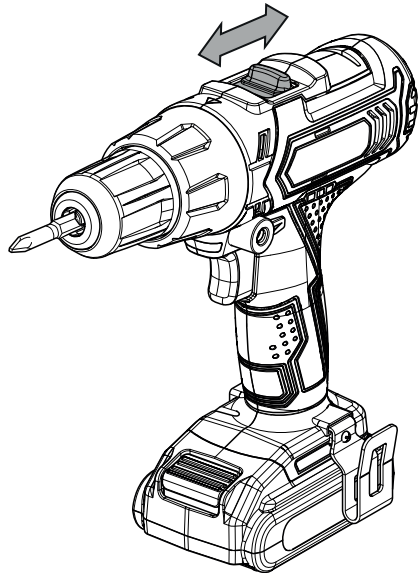


## Engrenagem de 2 velocidades

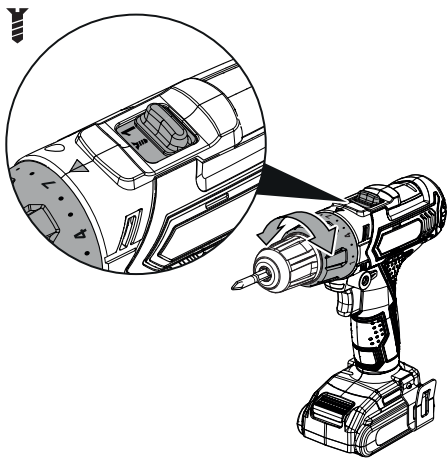
### Aviso

Acione a mudança de velocidades só quando o aparelho estiver parado! Caso contrário, o aparelho pode ser danificado.

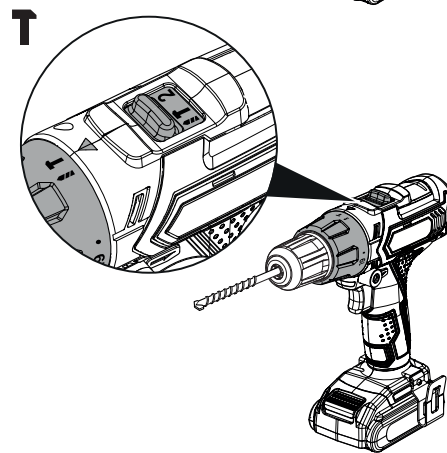
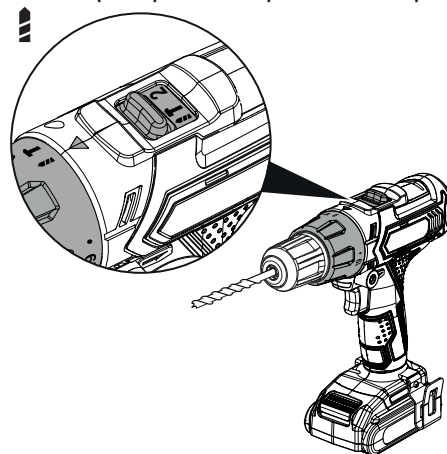
1. Empurre a mudança de velocidades (3) para a posição desejada.



⇒ Velocidade 1: Velocidade de até  $440 \text{ min}^{-1}$  adequado para todos os trabalhos de aparafusamento.



⇒ Velocidade 2: Rotações de até  $1650 \text{ min}^{-1}$  adequadas para perfurar e perfurar com percussão.



## Funcionamento

### Dicas e indicações no manuseio do berbequim de percussão sem fios

#### Geral:

- Certifique-se, antes de cada utilização da ferramenta, de que o mandril de aperto rápido se encontra firmemente apertado. Tem de estar bem travado e centralizado no mandril.
- Bits para aparafusamento têm marcações de dimensão e forma. Teste, caso não esteja seguro, se o bit pode ser firmemente apertado sem qualquer folga no mandril de aperto rápido.
- A posição média do sentido horário/anti-horário (trava) é adequada para pausas de trabalho ou troca de bit ou broca.

#### Aparafusar:

- Para madeira macia pode aparafusar parafusos sem pré-perfurar.
- Para madeira dura, bem como para parafusos grandes, deve perfurar antes com uma broca.
- Na utilização de parafusos de cabeça escareada o orifício perfurado deve ser reduzido antes.
- Parafusos pequenos ou bits podem ser danificados, caso seja aplicado um binário demasiado elevado e/ou uma velocidade da máquina muito rápida.

#### Perfurar em geral:

- Faça pequenas pausas regularmente durante a perfuração. Retire a broca do orifício perfurado, para que a broca possa arrefecer.
- Segure a sua peça de trabalho num dispositivo de aperto ou um torno.
- Escolha a velocidade de acordo com as características físicas do material e dimensão da broca:
  - Velocidade rápida para diâmetros de broca pequenos ou material macio
  - Velocidade lenta para diâmetros de broca grandes ou material duro
- Marque o lugar do orifício perfurado com um recurso auxiliar adequado.
- Escolha uma velocidade lenta para a pré-perfuração.

#### Perfurar metal:

- Utilize brocas de metal adequadas (p. ex. brocas em *High Speed Steel* (HSS)).
- Perfure com uma broca menor antes de perfurar com uma broca de diâmetro grande.
- Para melhores resultados, deve arrefecer a broca com um lubrificante adequado.
- Brocas de metal também podem ser utilizadas para perfurar plástico.

#### Perfurar madeira:

- Utilize brocas adequadas para madeira.
- Coloque um bloco de madeira debaixo da peça de trabalho ou perfure-a dos dois lados para que a madeira não se quebre.
- Utilize uma broca de madeira com uma ponta centralizadora; para perfurações fundas utilize uma broca em serpentina; para diâmetros de broca grandes utilize uma broca Forstner.

#### Perfurar de percussão em alvenaria / tijolos:

- Utilize uma broca adequada para alvenaria / tijolos.

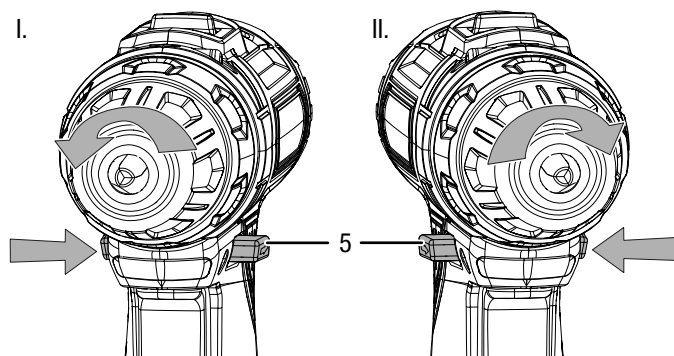
### Selecionar o sentido de rotação

#### Aviso

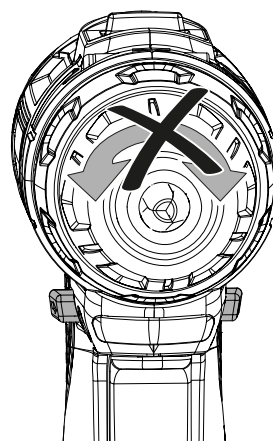
Para evitar danos no equipamento, o sentido de rotação só deve ser mudado quando o aparelho está parado.

O sentido de rotação do motor é possível mudar através do interruptor de sentido horário/anti-horário (5).

1. Pressione o sentido horário/anti-horário (5) completamente para o lado no sentido em que o motor deve rodar.



- I. Aparafusar parafusos
  - II. Soltar parafusos
2. Verifique através de um curto funcionamento de ensaio, se o sentido de rotação se encaixa na aplicação planeada. Um sentido de rotação errado pode danificar a ferramenta e/ou a peça de trabalho.
  3. Coloque, quando necessário, o interruptor do sentido horário/anti-horário (5) na posição central (trava) (16) para bloquear.

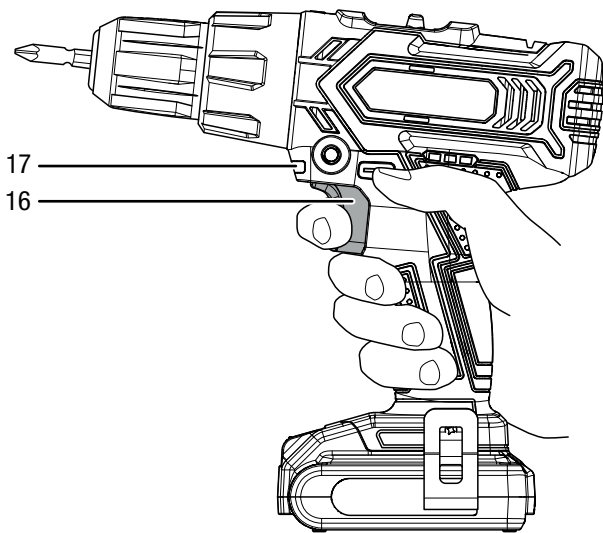


### Ligar e desligar o aparelho

Utilize o seu equipamento de proteção individual ao utilizar o aparelho.

O aparelho dispõe de um comando sem escalonamento do nº de rotações. Quanto mais firmemente pressionar o botão de ligar/desligar (16), mais aumenta a velocidade.

1. Verifique se a ferramenta de aperto e o nível de binário definido são os adequados para a aplicação planeada.
2. Verifique se a peça de trabalho está segura ou se a área de trabalho está devidamente preparada.
3. Mantenha o botão de ligar/desligar (16) pressionado durante o aparafusar ou o perfurar.
  - ⇒ O aparelho trabalha com as definições previamente selecionadas.
  - ⇒ A lâmpada LED de trabalho (17) acende-se.



4. Largue o botão de ligar/desligar (16) para parar o aparelho.
  - ⇒ A lâmpada LED de trabalho (17) apaga-se.



#### Aviso

O motor dispõe de um travão integrado que, ao largar o botão de ligar/desligar (16), para o motor rapidamente.

### Colocação fora de serviço

1. Coloque o interruptor do sentido horário/anti-horário (5) na posição central (trava).
2. Deixe o aparelho arrefecer, se necessário.
3. Retire o acumulador do aparelho (vide capítulo Colocação em funcionamento).
4. Retire a ferramenta do aparelho (vide capítulo Colocação em funcionamento).
5. Limpe o aparelho de acordo com o indicado no capítulo Manutenção.
6. Armazenar o aparelho de acordo com o capítulo Armazenamento.

### Acessórios que podem ser encomendados posteriormente:



#### Atenção

Utilizar apenas acessórios e dispositivos complementares mencionados no manual de instruções.

A utilização de outras ferramentas de uso ou acessórios, recomendados no manual de instruções, pode significar um perigo de ferimentos.

Acessórios	Nº do artigo
Acumulador suplente Multiflex 20V	6.200.000.301
Conjunto de brocas para pedra, 15 pcs.	6.200.001.151
Conjunto de bits para aparafusadora, 32 pcs.	6.200.001.001
Conjunto de brocas para madeira, 15 pcs.	6.200.001.101
Conjunto de brocas para metal HSS, 15 pcs.	6.200.001.131

## Erros e avarias

O aparelho foi testado várias vezes durante a produção quanto ao funcionamento perfeito. No entanto, se algum problema ocorrer, verifique se o aparelho de acordo com a lista a seguir. Atividades para a eliminação de erros e avarias, que requerem a abertura da caixa, só devem ser realizadas por um revendedor especializado ou pela Trotec.

### Na primeira utilização ocorre algum fumo ou cheiro:

- Isto não é devido a um erro ou a um problema. Depois de um curto período desaparecem as características.

### O acumulador não carrega:

- Certifique-se de que o acumulador se encontra bem encaixado no carregador rápido.  
Empurre o acumulador sobre o carregador rápido de forma a que os contatos do acumulador se agarram ao carregador rápido. O acumulador deve engatar no carregador rápido.
- Verifique a conexão de rede.
- Verifique se a ficha e o cabo de rede apresentem danos.
- Verificar a proteção da rede local.
- Verifique se o carregador rápido apresenta danos. Caso o carregador rápido esteja danificado, não o utilize mais. Entre em contato com o serviço ao cliente da Trotec.
- Verifique os contatos do acumulador quanto a sujidade. Remova a sujidade existente, se necessário.
- O acumulador apresenta, possivelmente, um defeito e deve ser substituído. Utilize exclusivamente acumuladores do mesmo tipo.

### O aparelho não começa a funcionar:



- A capacidade do acumulador está talvez muito fraca. Carregue o acumulador.
- Certifique-se de que o acumulador se encontra bem encaixado no aparelho rápido.  
Empurre o acumulador sobre o aparelho de forma a que os contatos do acumulador se agarrem. O acumulador deve engatar no aparelho.
- Verifique a posição do sentido horário/anti-horário. O interruptor deve ser completamente pressionado. Se o sentido horário/anti-horário se encontrar na posição central (trava), o botão de ligar/desligar encontra-se bloqueado.
- Verifique os contatos do acumulador quanto a sujidade. Remova a sujidade existente, se necessário.



#### Aviso

Espere, no mínimo, 10 minutos antes de ligar novamente o aparelho.

### A broca não penetra ou penetra muito pouco no material a perfurar:

- Verifique se o nível de binário escolhido é o correto. O nível de perfuração  ou de perfuração de percussão  deve ser selecionado.
- Verifique se a velocidade correta foi selecionada. Para perfurar deve comutar para a 2ª velocidade.
- Verifique se escolheu o dispositivo auxiliar de perfuração correto.
- Verifique se a máquina se encontra eventualmente no sentido anti-horário. Para perfurar é necessário mudar para o sentido horário.
- Verifique se a qualidade do material necessita eventualmente de um martelo perfurador.

### O botão de ligar/desligar não se deixa pressionar:

- Verifique se o sentido horário/anti-horário se encontra posição central (trava). Coloque no sentido de rotação desejado para remover a trava.

### O aparelho fica quente:

- Verifique se a ferramenta é adequada para a aplicação a ser efetuada.
- Mantenha as ranhuras de ar livres para evitar um sobreaquecimento do motor.



#### Aviso

Espere, no mínimo, 10 minutos antes de ligar novamente o aparelho.

#### Aviso

Aguardar pelo menos 3 minutos após os trabalhos de manutenção e de reparação. Só então se deve ligar o aparelho novamente.

### O seu aparelho não funciona perfeitamente após os controles?

Entre em contato com o serviço ao cliente. Se necessário, leve o aparelho para ser reparado numa empresa autorizada especializada em instalações elétricas ou na Trotec.

## Manutenção

### Atividades antes do início da manutenção



#### Atenção, tensão elétrica

Não toque na ficha de rede ou no acumulador com as mãos húmidas ou molhadas.

- Desligue o aparelho.
- Deixe o aparelho esfriar completamente.
- Retire o acumulador do aparelho.



#### Atenção, tensão elétrica

**As tarefas de manutenção que requeiram a abertura da carcaça só devem ser realizadas por empresas especializadas autorizadas ou pela Trotec.**

### Informações sobre a manutenção

No interior da máquina não se encontram peças a necessitar de manutenção ou lubrificação.

### Limpeza

O aparelho deve ser limpo antes e depois de cada utilização.

#### Aviso:

O aparelho não deve ser lubrificado após a limpeza.



#### Atenção, tensão elétrica

Existe o perigo de curto-circuito devido à penetração de líquidos através da caixa!

Não mergulhe o aparelho e os acessórios em água.

Assegure-se de que nenhuma água ou outros líquidos possam penetrar na caixa.

- Limpar o aparelho com um pano húmido e macio, que não solte fiapos. Assegure-se que nenhuma humidade possa penetrar na caixa. Assegure-se que nenhuma humidade entra em contato com componentes elétricos. Não utilize produtos de limpeza agressivos, tais como aerossóis de limpeza, solventes, produtos de limpeza a base de álcool ou produtos abrasivos para humedecer o pano.
- Seque o aparelho e os dispositivos auxiliares com um pano macio, que não solte fiapos.
- Remova a poeira de perfuração e eventualmente aparas de madeira do mandril de aperto rápido.
- Mantenha os contatos de conexão do aparelho, do pacote do acumulador e do carregador limpos.
- Mantenha as aberturas de ventilação livres de depósitos de pó para evitar um sobreaquecimento do motor.

## Descarte



O símbolo do caixote de lixo riscado num aparelho elétrico ou eletrónico usado significa, que este aparelho não deve ser descartado nos resíduos domésticos no fim da sua vida útil. Para a sua devolução gratuita estão disponíveis centros de recolha para aparelhos elétricos e eletrónicos usados perto de si. Pode obter os endereços através da sua administração urbana ou comunal. Pode obter mais informações sobre opções de devolução criadas por nós no nosso website em [www.trotec24.com](http://www.trotec24.com). A recolha separada de aparelhos elétricos e eletrónicos usados permite a reutilização, a reciclagem ou outras formas de reutilizar os aparelhos usados e evita as consequências negativas durante a eliminação dos materiais contidos nos aparelhos, que possivelmente representam um perigo para o meio ambiente e a saúde das pessoas. Será responsável pela eliminação dos dados pessoais eventualmente existentes nos aparelhos usados a serem descartados.



Li-Ion

Na União Europeia, pilhas e acumuladores não devem ser deitados no lixo doméstico, mas devem ser descartados de forma correta - em conformidade com a Diretiva 2006/66/CE DO PARLAMENTO E DO CONSELHO EUROPEU de 6 de Setembro de 2006 sobre pilhas e acumuladores. Por favor, descarte pilhas e acumuladores de acordo com as disposições legais vigentes.

Trotec GmbH & Co. KG

Grebener Str. 7  
D-52525 Heinsberg

☎ +49 2452 962-400

☎ +49 2452 962-200

✉ [info@trotec.com](mailto:info@trotec.com)

[www.trotec.com](http://www.trotec.com)