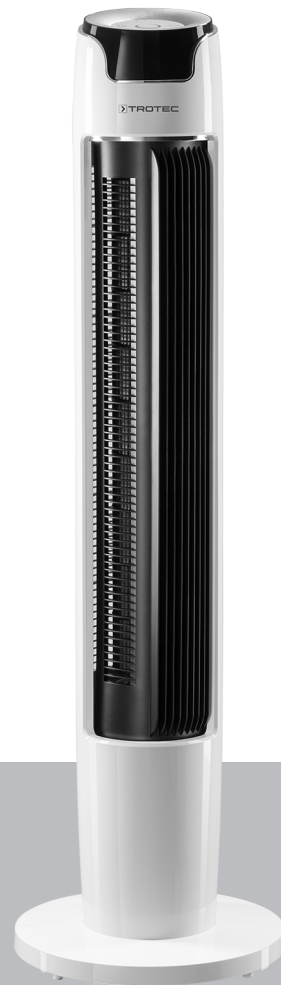


TVE 40 T

PT

TRADUÇÃO DO MANUAL
ORIGINAL
VENTILADOR DE TORRE



 TROTEC

Índice

Informações sobre o manual de instruções	2
Segurança	2
Informações sobre o aparelho	4
Transporte e armazenamento	5
Montagem e colocação em funcionamento	5
Controlo	7
Erros e avarias	9
Manutenção	10
Anexo técnico	11
Descarte	11

Informações sobre o manual de instruções

Símbolos



Atenção, tensão elétrica

Este símbolo avisa sobre os perigos para a vida e a saúde de pessoas devido à tensão elétrica.



Aviso

A palavra-sinal designa um perigo com médio grau de risco, que pode causar a morte ou uma lesão grave se não for evitado.



Cuidado

A palavra-sinal designa um perigo com baixo grau de risco, que pode causar a uma lesão ligeira ou média se não for evitado.

Nota:

A palavra-sinal avisa sobre informações importantes (p.ex. danos materiais), mas não se refere a perigos.



Info

Avisos com este símbolo ajudar-lhe-ão a realizar as suas tarefas mais rapidamente e com mais segurança.



Seguir as instruções

Avisos com este símbolo indicam que deve observar o manual de instruções.

As versões atuais do manual e da declaração de conformidade UE podem ser descarregadas no seguinte link:



TVE 40 T



<https://hub.trotec.com/?id=41976>

Segurança

Leia atentamente este manual de instruções antes de usar/operar o aparelho e guarde este manual de instruções sempre nas imediações do local de instalação ou perto do aparelho!



Aviso

Ler todas as indicações de segurança e as instruções.

O desrespeito às indicações de segurança e às instruções pode causar choque elétrico, incêndios e/ou graves lesões.

Guardar todas as indicações de segurança e as instruções para futuras consultas.

Este aparelho pode ser usado por crianças a partir de 8 anos de idade, assim como por pessoas com deficiências físicas, sensoriais ou mentais ou com falta de experiência e conhecimento, se forem supervisionadas ou instruídas quanto à utilização segura do aparelho e se compreenderem os perigos daí resultantes.

Crianças não devem brincar com o aparelho. Limpeza e manutenção não devem ser executadas por crianças sem supervisão.

- Não utilizar o aparelho em recintos e áreas com risco de explosão e não o instale lá.
- Não utilize o dispositivo em atmosferas agressivas.
- Coloque o aparelho na vertical e de forma estável sobre uma base sustentável.
- Deixar o aparelho secar após uma limpeza húmida. Não opere o aparelho enquanto ele estiver molhado.
- Não use ou opere o aparelho com as mãos húmidas e molhadas.
- Não exponha o aparelho a jato de água direto.
- Nunca inserir objetos ou membros do corpo no aparelho.
- Não cubra o aparelho durante a operação.
- Não se sente sobre o aparelho.
- O aparelho não é um brinquedo! Mantenha as crianças e os animais afastados.

- Antes de cada uso do aparelho, os respectivos acessórios e peças de conexão devem ser controlados quanto a possíveis danos. Não devem ser usados aparelhos ou componentes do aparelho que estejam danificados.
- Certifique-se que todos os cabos elétricos localizados fora do aparelho estão protegidos contra danos (por exemplo, por animais). Jamais utilize o aparelho se o cabo ou a conexão de rede estiverem danificados!
- A conexão elétrica deve corresponder às indicações contidas no anexo técnico.
- Conecte o cabo de alimentação a uma tomada de rede devidamente protegida.
- Selecione extensões para o cabo de rede tendo em consideração os dados técnicos. Desenrole completamente o cabo de extensão. Evite sobrecarga elétrica.
- Puxe o cabo elétrico da tomada de rede, segurando pela ficha de rede, antes de executar trabalhos de serviço, manutenção ou de reparação no aparelhos.
- Desligue o aparelho e retire o cabo elétrico da tomada de rede, quando o aparelho não for usado.
- Jamais use o aparelho se forem verificados danos na ficha de rede ou no cabo elétrico.

Caso danificado, o cabo elétrico deste aparelho tem de ser substituído pelo fabricante ou pelo seu serviço de apoio ao cliente ou por uma pessoa com uma qualificação idêntica para evitar perigos.

Cabos elétricos danificados representam um grave risco para a saúde!

- Ao instalar o aparelho, observe as distâncias mínimas de paredes e de objetos bem como as condições de armazenamento e de funcionamento, conforme o anexo técnico.
- Certifique-se de que a entrada e a saída de ar estejam livres.
- Certifique-se de que as áreas, diretamente, na entrada e na saída de ar estejam sempre livres de objetos soltos e sujidade.
- O aparelho deveria ser operado em estado desmontado e ser conectado à corrente elétrica.
- Uma instalação incorreta pode resultar em incêndio, choque elétrico ou em graves lesões de pessoas.
- O aparelho possui uma proteção contra sobreaquecimento, que é ativada em caso de sobreaquecimento do aparelho (excesso da temperatura operacional). O aparelho se desliga então automaticamente.
- Utilizar o tipo AAA das pilhas.
- Não devem ser inseridas pilhas recarregáveis no controlo remoto.
- Nunca carregar pilhas que não devem ser recarregadas.

- A utilização combinada de diferentes tipos de pilhas e de pilhas novas e usadas não é permitida.
- Inserir as pilhas no compartimento da pilha, com a respetiva polaridade correcta.
- Retire as pilhas descarregadas do aparelho. As pilhas contém substâncias nocivas para o meio ambiente. Eliminar as pilhas de acordo com a respetiva legislação nacional aplicável (veja o capítulo Eliminação).
- Retirar as pilhas do controlo remoto, quando o aparelho não for usado durante um período prolongado.
- Nunca causar um curto-circuito entre os terminais de alimentação no compartimento das pilhas!
- Não engolir pilhas! Ao engolir uma pilha esta pode causar graves queimaduras internas, químicas ou não, dentro de 2 horas. As queimaduras químicas podem ser letais!
- Se pensar que engoliu uma pilha ou que uma pilha entrou no seu corpo de uma outra maneira, tem de consultar imediatamente um médico.
- Manter crianças fora de pilhas novas e usadas, mas também fora do compartimento aberto da pilha.
- Se o compartimento da pilha não fechar com segurança o aparelho não deve mais ser utilizado por meio do controlo remoto.

Utilização conforme a finalidade

Utilize o aparelho TVE 40 T apenas como ventilador de torre, para a ventilação em ambientes fechados e em conformidade com os dados técnicos.

Uso previsivelmente incorrecto


- Não se deve colocar o aparelho sobre superfícies molhadas ou inundadas.
- Não coloque objetos, tais como roupas molhadas, para secarem sobre o aparelho.
- Não use o aparelho ao ar livre.
- Uma outra operação ou um outro uso do que o indicado neste manual de instruções não são permitidos. O não cumprimento anula qualquer tipo de responsabilidade e o direito à garantia.
- Modificações construtivas não autorizadas, assim como adições ou modificações no aparelho são proibidos.


Qualificação pessoal


As pessoas que utilizam este dispositivo devem:


- estar ciente dos perigos que surgem quando se trabalha com aparelhos elétricos em ambientes húmidos.
- ter lido e compreendido o manual de instruções, especialmente o capítulo Segurança.


Riscos residuais

-  **Atenção, tensão elétrica**
Trabalhos em componentes elétricos só devem ser realizados por um especialista autorizado!

-  **Atenção, tensão elétrica**
Remova a ficha da tomada antes de qualquer trabalho no aparelho!
Não toque na ficha de rede com as mãos húmidas ou molhadas.
Puxar o cabo elétrico da tomada de rede, segurando-o pela ficha de rede.

-  **Aviso**
Este aparelho pode ser perigoso se for usado de forma incorreta ou por pessoas não treinadas e se não for usado para a sua finalidade! Observe as qualificações pessoais!

-  **Aviso**
O aparelho não é um brinquedo e não deve estar nas mãos de crianças.

-  **Aviso**
Perigo de asfixia!
Não deixe material de embalagem espalhado. Ele poderia se tornar um brinquedo perigoso para as crianças.

- Nota:**
Para limpar o instrumento não devem ser utilizados produtos de limpeza agressivos ou abrasivos, nem solventes.

Comportamento em caso de emergência

1. Desligue o aparelho.
2. Separe o aparelho da corrente elétrica: Puxar o cabo elétrico da tomada de rede, segurando-o pela ficha de rede.
3. Não conectar um aparelho defeituoso novamente à conexão de rede.

Informações sobre o aparelho

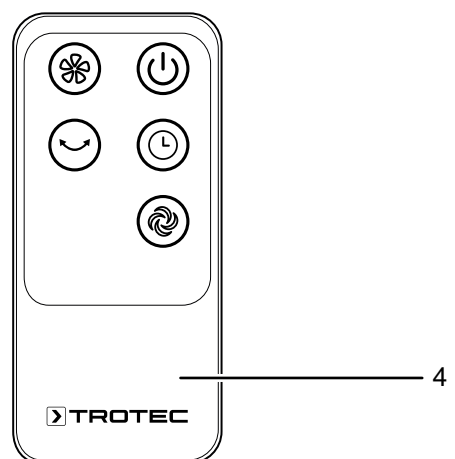
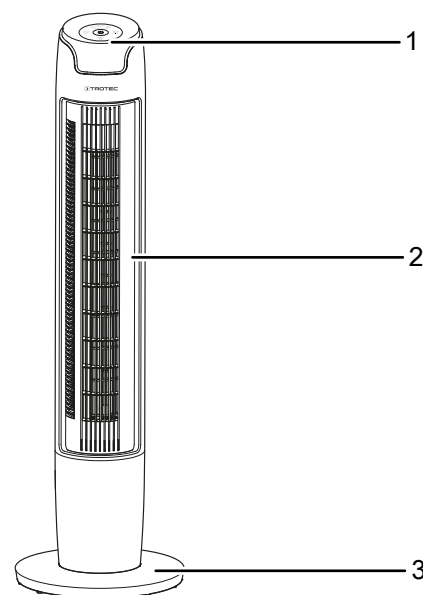
Descrição do aparelho

O aparelho é apropriado para a circulação de ar em espaços interiores.

O aparelho possui as seguintes características:

- 6 níveis de velocidade
- Função de temporizador ajustável até 12 horas
- Oscilação comutável de 60°

Apresentação do aparelho



Nº	Designação
1	Painel de comando
2	Corpo do ventilador
3	Pé de apoio
4	Controlo remoto

Transporte e armazenamento

Nota:

O aparelho pode ser danificado, se armazenar ou transportar o aparelho incorretamente. Tenha em consideração as informações de transporte e armazenamento do aparelho.

Transporte

Observar as seguintes indicações **antes** de cada transporte:

- Desligar o aparelho.
- Puxar o cabo elétrico da tomada de rede, segurando-o pela ficha de rede.
- Não use o cabo de rede para puxar o aparelho.

Observe as seguintes indicações **depois** de cada transporte:

- Colocar o aparelho na vertical após o transporte.

Armazenamento

Observe o seguinte **antes** de cada armazenamento:

- Desligue o aparelho.
- Puxar o cabo elétrico da tomada de rede, segurando-o pela ficha de rede.

Quando não estiver a usar o aparelho, se deve seguir as seguintes condições de armazenamento:

- Guardar o aparelho num local seco e protegido da geada e do calor.
- Eventualmente, proteger o aparelho com uma cobertura contra a entrada de poeira.
- Não deposite outros aparelhos ou objetos sobre o aparelho, a fim de evitar danos no aparelho.
- Retirar as pilhas do controlo remoto.

Montagem e colocação em funcionamento

Volume de fornecimento

- 1 x aparelho TVE 40 T
- 1 x controlo remoto (sem pilhas)
- 1 x manual de instruções

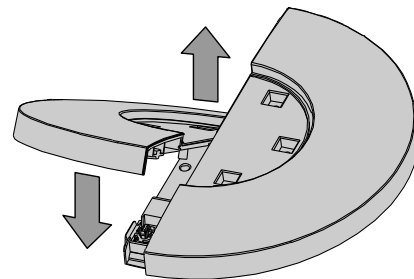
Desembalar o aparelho

1. Abra a caixa de cartão e retire o aparelho.
2. Remover a embalagem, completamente, do aparelho.
3. Desenrole, completamente, o cabo de rede. Certifique-se de que o cabo de rede não está danificado e não o danifique durante o desenrolamento.

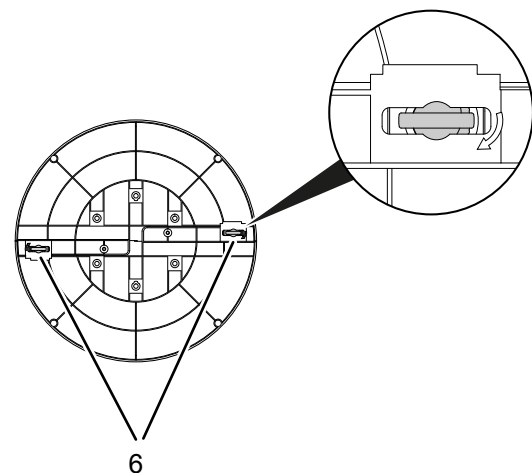
Montagem

Montar o pé de apoio

1. Juntar ambas as partes do pé (3) de modo que as cavilhas engatam nas aberturas previstas para tal.

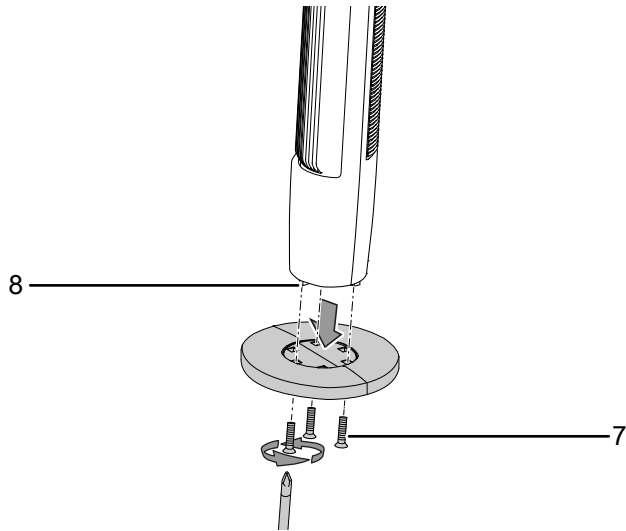


2. Girar ambos os fechos das pás (6) por aprox. 90° em baixo do pé de apoio para fixar ambas as partes do pé de apoio, uma com a outra.



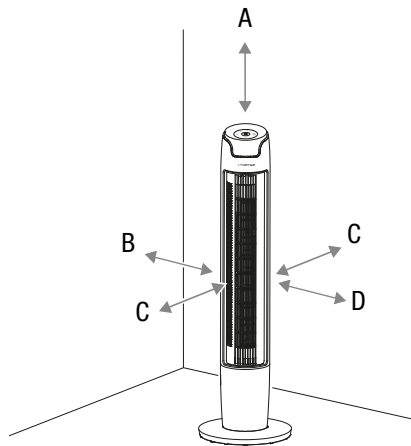
Unir o corpo do ventilador com o pé de apoio

1. Ligar o pé de apoio montado (3) ao corpo do ventilador (2).
2. Aparafusar os três parafusos de ligação (7) nas perfurações pré-preparadas (8) para fixá-los na parte inferior do corpo do ventilador.



Colocação em funcionamento

Ao instalar o aparelho, observe as distâncias mínimas de paredes e de objetos listadas no capítulo Anexo técnico.



- Antes de voltar a ligar o aparelho, verifique o estado do cabo de alimentação. Em caso de dúvidas sobre o seu perfeito estado, entre em contacto com o atendimento ao cliente.
- Coloque o aparelho na vertical e de forma estável sobre uma base sustentável.
- Instale o cabo de rede ou outros cabos eléctricos de modo que ninguém possa tropeçar sobre eles, especialmente ao instalar o aparelho no centro do recinto. Utilize pontes para cabos.

- Certifique-se que os cabos de extensão estão completamente desenrolados.
- Observe que cortinas e outros objetos não obstruam a corrente de ar.

Inserir as pilhas no controlo remoto



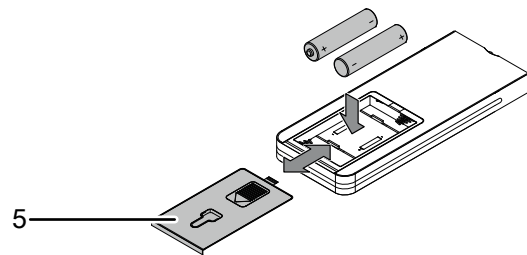
Atenção, tensão elétrica

Não tocar no compartimento da pilha com as mãos húmidas ou molhadas.

Nota:

Não operar o aparelho com pilhas recarregáveis! Tenha em atenção os dados técnicos durante a colocação em funcionamento.

Remover a tampa da pilha (5) no compartimento para pilhas do controlo remoto e inserir as duas pilhas tipo AAA (1,5 V).

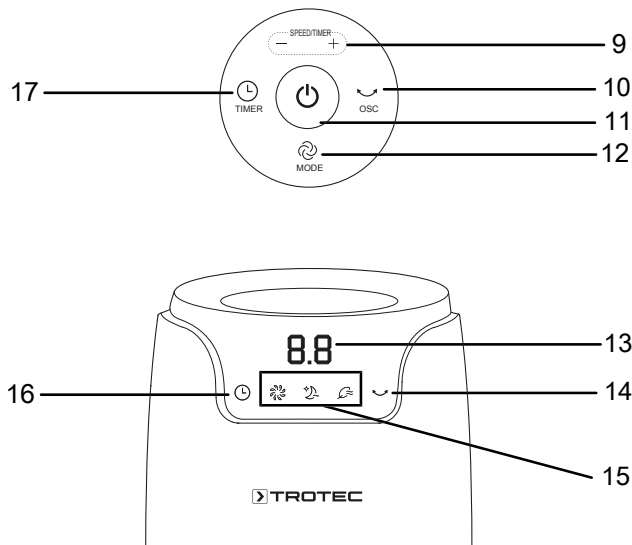


Conectar o cabo de rede

- Conectar o cabo de alimentação a uma tomada de rede devidamente protegida.

Controlo

Elementos de comando



Nº	Designação	Significado
9	Botão <i>SPEED/TIMER</i>	<ul style="list-style-type: none"> Ajustar o nível de ventilação (1-6) <ul style="list-style-type: none"> "+" = aumentar o nível de ventilação "-" = baixar o nível de ventilação Nível 1: baixa velocidade de ventilação Nível 3: média velocidade de ventilação Nível 6: alta velocidade de ventilação Ajustar o número de horas no temporizador ativado
10	Botão <i>OSC</i>	Ativar e desativar a função de oscilação
11	Botão <i>ON/OFF</i>	Ligar e desligar o aparelho
12	Botão <i>MODE</i>	Seleccionar o modo operacional: <i>Modo normal</i> <i>Modo noturno</i> <i>Vento natural</i>
13	Indicação de segmentos	<ul style="list-style-type: none"> Indicação do número de horas no temporizador ativado 0,5 h a 12 h Indicação do nível de ventilação
14	Indicação Oscilação	Indica a função de oscilação ativada
15	LED's do modo operacional	Indica o modo operacional seleccionado: <ul style="list-style-type: none"> = <i>Modo normal</i> = <i>Modo noturno</i> = <i>Vento natural</i>
16	LED do Temporizador	Temporizador = ligar e desligar automaticamente
17	Botão <i>TIMER</i> (temporizador)	Função de temporizador Ligar e desligar automaticamente

Ligar o aparelho

Depois de instalar o aparelho, conforme o descrito no capítulo Montagem e colocação em funcionamento, de modo que esteja pronto para funcionar, poderá ligá-lo.

1. Premir o botão *ON/OFF* (11).
⇒ É emitido um sinal acústico e o aparelho começa a funcionar no modo operacional *Modo normal* no nível de ventilação 1.

Configurar os modos operacionais

O aparelho dispõe dos seguintes modos operacionais:

- *Modo normal*
- *Modo noturno*
- *Vento natural*

Modo normal

No modo operacional *Modo normal* o ventilador trabalha permanentemente com o nível de ventilação desejado. Pode ajustar o nível de ventilação neste modo entre o nível 1 e 6, o que é apresentado na indicação de segmentos (13).

Proceda da seguinte maneira para ajustar o nível de ventilação no modo operacional *Modo normal*:

1. Pressione o botão *MODE* (12) até que o LED = *Modo normal* dos LED's para o modo operacional (15) se acenda.
⇒ O aparelho funciona no modo operacional *Modo normal*.
2. Premir o botão *SPEED/TIMER* (9). Ao pressionar várias vezes em "+" o nível de ventilação aumenta. O nível de ventilação seleccionado é exibido na indicação de segmentos (13).
⇒ O aparelho funciona constantemente no nível de ventilação ajustado.
3. Premir o botão *SPEED/TIMER* (9): Ao pressionar várias vezes em "-" o nível de ventilação baixa. O nível de ventilação seleccionado é exibido na indicação de segmentos (13).
⇒ O aparelho funciona constantemente no nível de ventilação ajustado.


Modo noturno

No modo operacional *Modo noturno* o nível de ventilação é alterado gradual e automaticamente pelo aparelho, dependendo do nível de ventilação seleccionado. Pode ajustar manualmente o nível de ventilação neste modo entre o nível 1 e 3.

- No nível de ventilação 1, o aparelho a trabalhar no modo operacional *Modo noturno* muda automaticamente para o nível de ventilação 2 após 15 minutos. Após um tempo operacional de 45 minutos, o aparelho volta automaticamente ao nível de ventilação 1 e continua a funcionar neste nível.
- No nível de ventilação 2, o aparelho a trabalhar no modo operacional *Modo noturno* muda automaticamente para o nível de ventilação 1 após 60 minutos e continua a funcionar neste nível.

- No nível de ventilação 3, o aparelho a trabalhar no modo operacional *Modo noturno* muda automaticamente para o nível de ventilação 2 após 30 minutos e continua a funcionar neste nível. Após um tempo operacional de 60 minutos, o aparelho muda automaticamente para o nível de ventilação 1 e continua a funcionar neste nível.


Proceda da seguinte maneira para ligar o modo noturno:

1. Pressione o botão *MODE* (12) até que o LED  = *Modo noturno* dos LED's para o modo operacional (15) se acenda.
⇒ O aparelho funciona no modo operacional *Modo noturno*.

Vento natural

No modo operacional *Vento natural* ocorre uma velocidade de ventilação com aceleração e abrandamento automáticos para gerar um fluxo de ar natural e agradável. Pode ajustar manualmente o nível de ventilação neste modo entre o nível 1 e 3.

Proceda da seguinte forma para ligar o modo operacional *Vento natural*:

1. Pressione o botão *MODE* (12) até que o LED  = *Vento natural* dos LED's para o modo operacional (15) se acenda.
⇒ O aparelho muda para o modo operacional *Vento natural*.

Proceda da seguinte maneira para ajustar o nível de ventilação no modo operacional *Vento natural*:

1. Premir o botão *SPEED/TIMER* (9): Ao pressionar várias vezes em "+" o nível de ventilação aumenta. O nível de ventilação selecionado é exibido na indicação de segmentos (13).
⇒ O aparelho muda para o nível de ventilação selecionado.
⇒ O aparelho continua a funcionar no modo operacional *Vento natural*.
2. Premir o botão *SPEED/TIMER* (9): Ao pressionar várias vezes em "-" o nível de ventilação baixa. O nível de ventilação selecionado é exibido na indicação de segmentos (13).
⇒ O aparelho muda para o nível de ventilação selecionado.
⇒ O aparelho continua a funcionar no modo operacional *Vento natural*.

Ajustar o temporizador

O temporizador (Timer) tem dois modos de funcionamento:

- Desligamento automático após um número pré-definido de horas.
- Ligação automática após um número pré-definido de horas.

O número de horas do temporizador pode se encontrar entre 0,5 e 12 horas. O temporizador pode ser programado em intervalos de 0,5 h (de 0,5 a 10 h) ou em intervalos de 1 h (10 h a 12 h).

A função pode ser ligada em todos os modos operacionais. Ela pode ser ativada durante o funcionamento bem como no modo Standby.

Ligação automática

- ✓ O aparelho está desligado.
- 1. Pressione o botão *TIMER* (17) para ligar o temporizador.
⇒ O LED Timer (16) pisca por aprox. 5 s.
- 2. Premir o botão *SPEED/TIMER* (9) para selecionar o n° de horas desejado até a ligação automática.
⇒ A indicação de segmentos (13) exibe o número de horas até à ligação automática.
- 3. Aguarde 5 s para confirmar a configuração.
⇒ O LED Timer (16) acende-se. A indicação de segmentos (13) indica novamente o nível de ventilação atual e o modo operacional atual.
⇒ O aparelho liga-se após o período de tempo especificado.
- 4. Para apagar as configurações, pressione o botão *SPEED/TIMER* (9) e selecionar o número de horas 00.
⇒ O LED Timer (16) apaga-se.

Desligamento automático

- ✓ O aparelho está ligado.
- 1. Pressione o botão *TIMER* (17) para ligar o temporizador.
⇒ O LED Timer (16) pisca por aprox. 5 s.
- 2. Premir o botão *SPEED/TIMER* (9) para selecionar o n° de horas desejado até o desligamento automático.
⇒ A indicação de segmentos (13) exibe o número de horas até ao desligamento automático.
- 3. Aguarde 5 s para confirmar a configuração.
⇒ O LED Timer (16) acende-se. A indicação de segmentos (13) indica novamente o nível de ventilação atual e o modo operacional atual.
⇒ O aparelho é desligado após o período de tempo especificado.
- 4. Para apagar as configurações, pressione o botão *SPEED/TIMER* (9) e selecionar o número de horas 00.
⇒ O LED Timer (16) apaga-se.

Função Memory

Ao ligar novamente o aparelho do modo Standby ou após uma falha de eletricidade, as configurações selecionadas do último modo operacional estão gravadas.

Um temporizador eventualmente programado não é gravado no aparelho.

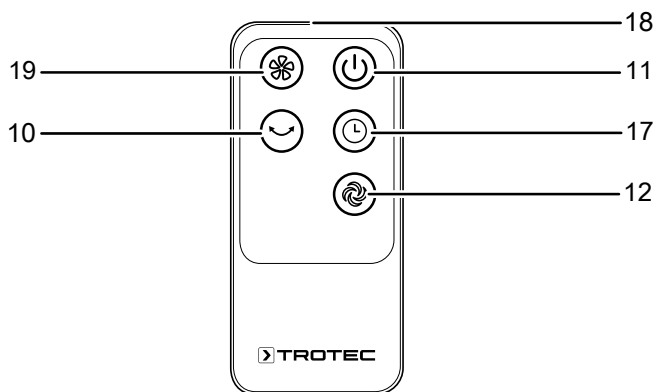
Ajustar a oscilação

Através da função de oscilação consegue uma ventilação uniforme.

- ✓ O aparelho está ligado e a funcionar.
- 1. Pressione o botão *OSC* (10) para ativar a função de oscilação.
 - ⇒ A oscilação está ligada.
 - ⇒ O corpo do ventilador gira em até 60°.
- 2. Pressione o botão *OSC* (10) para desativar a função de oscilação.
 - ⇒ A oscilação está desligada.
 - ⇒ O aparelho termina a oscilação no local desejado e continua a funcionar no modo operacional ajustado.

Controlo remoto

Todas as configurações do dispositivo podem ser feitas através do controlo remoto fornecido com o aparelho.



Nº	Designação	Significado
18	Emissor/Recetor Controlo remoto	Emite via infravermelhos para o aparelho
11	Botão <i>ON/OFF</i>	Ligar e desligar o aparelho
17	Botão <i>TIMER</i> (temporizador)	Função de temporizador Ligar e desligar automaticamente
12	Botão <i>MODE</i>	Seleccionar o modo operacional: <i>Modo normal</i> <i>Modo noturno</i> <i>Vento natural</i>
10	Botão <i>OSC</i>	Ativar e desativar a função de oscilação
19	Botão <i>SPEED</i>	<ul style="list-style-type: none"> • Ajustar o nível de ventilação (1-6) "+" = aumentar o nível de ventilação "-" = baixar o nível de ventilação Nível 1: baixa velocidade de ventilação Nível 3: média velocidade de ventilação Nível 6: alta velocidade de ventilação

Colocação fora de serviço



Atenção, tensão elétrica

Não toque na ficha de rede com as mãos húmidas ou molhadas.

- Desligue o aparelho.
- Puxar o cabo elétrico da tomada de rede, segurando-o pela ficha de rede.
- Limpe o aparelho de acordo com o indicado no capítulo Manutenção.
- Armazenar o aparelho de acordo com o capítulo Transporte e armazenamento.

Erros e avarias

O aparelho foi testado várias vezes durante a produção quanto ao funcionamento perfeito. No entanto, se algum problema ocorrer, verifique se o aparelho de acordo com a lista a seguir.

O aparelho não começa a funcionar:

- Verifique a conexão de rede.
- Verifique se a ficha e o cabo de rede apresentem danos.
- Verificar a proteção da rede local.
- Verifique se a proteção contra sobreaquecimento for acionada, ver o capítulo segurança.

O ventilador não começa a funcionar:

- Verifique se o aparelho estiver ligado.
- Verifique a alimentação elétrica e controle se a ficha ou o cabo apresentem defeitos.

O aparelho faz barulho ou vibra:

- Verificar se o aparelho está na posição vertical e seguramente posicionado.
- Verifique se o aparelho estiver corretamente montado.

Nota:

Aguardar pelo menos 3 minutos após os trabalhos de manutenção e de reparação. Só então se deve ligar o aparelho novamente.

O aparelho não funciona perfeitamente após os controlos:

Entre em contacto com o serviço ao cliente. Se necessário, leve o aparelho para ser reparado numa empresa autorizada especializada em instalações elétricas ou na Trotec.

Manutenção

Atividades antes do início da manutenção



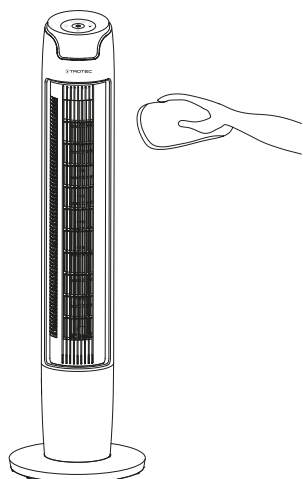
Atenção, tensão elétrica

Não toque na ficha de rede com as mãos húmidas ou molhadas.

- Desligue o aparelho.
- Puxar o cabo elétrico da tomada de rede, segurando-o pela ficha de rede.

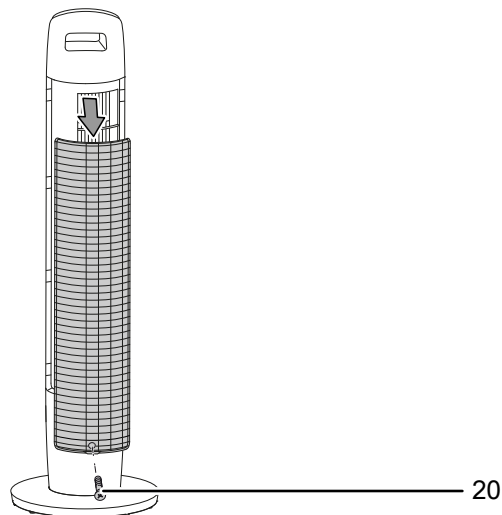
Limpar a carcaça

Limpe o aparelho com um pano húmido e macio, que não solte fiapos. Assegurar-se que nenhuma humidade possa penetrar na caixa. Assegurar-se que nenhuma humidade entra em contacto com os componentes elétricos. Não utilize produtos de limpeza agressivos, tais como aerossóis de limpeza, solventes, produtos de limpeza a base de álcool ou produtos abrasivos para humedecer o pano.

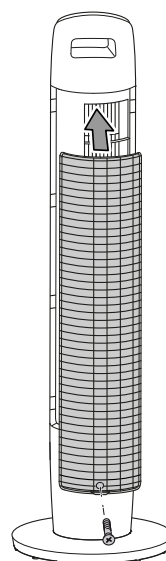


Limpar o interior da cobertura da caixa

- ✓ O aparelho está desligado.
 - ✓ A ficha de rede não está inserida na tomada.
1. Remover a cobertura da caixa na parte traseira do corpo do ventilador soltando o parafuso (20).



2. Limpar a cobertura da caixa do corpo do ventilador com um pano húmido e macio, que não solte fiapos. Assegurar-se que nenhuma humidade possa penetrar na caixa. Assegure-se que nenhuma humidade entra em contato com componentes elétricos. Não utilize produtos de limpeza agressivos, tais como aerossóis de limpeza, solventes, produtos de limpeza a base de álcool ou produtos abrasivos para humedecer o pano.
3. Deixe que a cobertura da caixa seque totalmente.
4. Instalar novamente a cobertura da caixa na parte traseira do corpo do ventilador e aparafusar o parafuso (20).



- De resto, o aparelho não necessita manutenção.

Anexo técnico

Dados técnicos

Parâmetro	Valor
Modelo	TVE 40 T
Níveis de ventilação	6
Velocidade do ar	2 m/s
Tensão de conexão	220 - 240 V / 50 Hz
Consumo de potência	45 W
Comprimento do cabo elétrico	1,50 m
Oscilação	60 °
Nível de pressão acústica (1 m de distância)	57 dB(A)
Peso	5,5 kg
Dimensões (comprimento x largura x altura)	325 x 325 x 1 111 (mm)
Distância mínima para paredes e objectos	em cima (A): 30 cm atrás (B): 30 cm lateralmente (C): 30 cm á frente (D): 30 cm

Descarte

Deve eliminar os materiais de embalagem a proteger o meio ambiente e conforme as diretrizes de eliminação em vigor.



O símbolo do caixote de lixo riscado num aparelho eléctrico ou electrónico usado tem a sua origem na diretiz 2012/19/UE. O símbolo significa, que este aparelho não deve ser descartado nos resíduos domésticos no fim da sua vida útil. Para a sua devolução gratuita estão disponíveis centros de recolha para aparelhos eléctricos e electrónicos usados perto de si. Pode obter os endereços através da sua administração urbana ou comunal. Pode obter mais informações sobre mais opções de devolução na nossa página online em <https://hub.trotec.com/?id=45090> para muitos países da Europa. De outra forma, por favor, entre em contacto com uma empresa de eliminação oficial, autorizada para o seu país.

A recolha separada de aparelhos eléctricos e electrónicos usados permite a reutilização, a reciclagem ou outras formas de reutilizar os aparelhos usados e evita as consequências negativas durante a eliminação dos materiais contidos nos aparelhos, que possivelmente representam um perigo para o meio ambiente e a saúde das pessoas.



Na União Europeia, pilhas e acumuladores não devem ser deitados no lixo doméstico, mas devem ser descartados de forma correta - em conformidade com a Diretiva 2006/66/CE DO PARLAMENTO E DO CONSELHO EUROPEU de 6 de Setembro de 2006 sobre pilhas e acumuladores. Por favor, descarte pilhas e acumuladores de acordo com as disposições legais vigentes.

Trotec GmbH

Grebener Str. 7
D-52525 Heinsberg

☎ +49 2452 962-400

☎ +49 2452 962-200

✉ info@trotec.com

www.trotec.com