

**TVE 25 S**

**LV**

**INSTRUKCIJU TULKOJUMAM  
NO ORĪGINĀLVALODAS  
VENTILATORS UZ STATĪVA**



 **TROTEC**

**Saturs**

Norādījumi lietošanas instrukcijai ..... 2

Drošība ..... 2

Informācija par ierīci ..... 4

Transportēšana un uzglabāšana ..... 6

Uzstādīšana un ekspluatācijas sākšana ..... 6

Lietošana ..... 10

Kļūdas un traucējumi ..... 11

Apkope ..... 12

Tehniskais pielikums ..... 12

Utilizēšana ..... 13

**Norādījumi lietošanas instrukcijai**

**Simboli**



**Brīdinājums par elektrisko spriegumu**

Šis simbols norāda, ka elektriskā sprieguma dēļ pastāv dzīvības un veselības apdraudējums.



**Brīdinājums**

Šis signālvārds apzīmē vidējas pakāpes apdraudējumu; ja tas netiek novērsts, var rasties nāvējoši vai smagi savainojumi.



**Uzmanību**

Šis signālvārds apzīmē zemas pakāpes apdraudējumu; ja tas netiek novērsts, var rasties nelieli vai vidēji smagi savainojumi.

**Norāde**

Šis signālvārds apzīmē svarīgu informāciju (piemēram, par materiālu bojājumiem), bet ne apdraudējumu.



**Informācija**

Norādes ar šo simbolu palīdz ātri un droši veikt darbības.



**Ievērojiet norādījumus**

Norādes ar šo simbolu informē, ka jāievēro instrukcijas.

Šo instrukciju pašreizējo versiju un ES atbilstības deklarāciju varat lejupielādēt no šīs saites:



TVE 25 S



<https://hub.trotec.com/?id=41974>

**Drošība**

**Pirms ierīces nodošanas ekspluatācijā/lietošanas rūpīgi izlasiet šo instrukciju un uzglabāiet to tiešā ierīces tuvumā vai ierīces atrašanās vietas tuvumā!**



**Brīdinājums**

**Izlasiet visus drošības norādījumus un norādes.**

Neievērojot drošības norādījumus un norādes, var rasties strāvas trieciens, ugunsgrēks un/vai smagi savainojumi.

**Saglabāiet visus drošības norādījumus un norādes turpmākai atsaucēi.**

Šo ierīci var izmantot bērni no 8 gadu vecuma un personas ar ierobežotām fiziskām, sensorām vai psihiskām spējām vai personas bez pieredzes un zināšanām, ja tās tiek uzraudzītas vai ir instruētas par drošu ierīces lietošanu un apzinās esošos riskus. Bērni nedrīkst spēlēties ar ierīci. Bērni bez uzraudzības nedrīkst veikt tīrīšanu un apkopi.

- Nedarbiniet iekārtu sprādzienbīstamās telpās vai zonās un neuzstādiet iekārtu tajās.
- Nelietojiet iekārtu agresīvā atmosfērā.
- Novietojiet ierīci vertikāli un stabili uz izturīgas virsmas.
- Ļaujiet iekārtai nožūt pēc tīrīšanas ar mitru drāniņu. Nelietojiet iekārtu, kad tā ir mitra.
- Nedarbiniet un neizmantojiet iekārtu ar mitrām vai slapjām rokām.
- Nevērsiet tiešu ūdens strūklu pret ierīci.
- Nekādā gadījumā nelieciet ierīcē priekšmetus un ķermeņa daļas.
- Nepārklājiet iekārtu tās darbības laikā.
- Nesēdiet uz iekārtas.
- Ierīce nav rotaļlieta! Nelaidiet tuvumā bērnus un dzīvniekus.
- Pirms katras lietošanas reizes pārbaudiet, vai ierīce, tās piederumi un pievienotās detaļas nav bojātas. Neizmantojiet bojātas ierīces vai to detaļas.

- Gādājiet, lai visi strāvas vadi ārpus ierīces būtu pasargāti no bojājumiem (piem., dzīvnieku radītiem bojājumiem). Nekad neizmantojiet ierīci, ja elektropadeves vads vai elektrotīkla pieslēgums ir bojāts.
- Tīkla pieslēgumam ir jāatbilst tehniskajā pielikumā minētajai informācijai.
- Iespraudiet kontaktdakšu rozetē, kuras zemējums atbilst tiesību aktos noteiktajām prasībām.
- Izvēlieties strāvas vada pagarinātāju, vadoties pēc tehniskajiem datiem. Pilnībā atritiniet pagarinātāju. Nepieļaujiet elektropārslodzi.
- Pirms apkopes, kopšanas vai remonta darbiem izvelciet vadu no rozetes, satverot to aiz spraudņa.
- Kad ierīce netiek lietota, izslēdziet to un atvienojiet vadu no rozetes.
- Nekad neizmantojiet ierīci, ja konstatējat spraudņa un vada bojājumus.  
Ja tiek bojāts šīs iekārtas tīkla kabelis, tas jānomaina ražotājam, klientu servisam vai līdzīgai kvalificētai personai, lai nerastos apdraudējums.  
Bojāti tīkla kabeli rada nopietnu veselības apdraudējumu.
- Uzstādot ierīci, ievērojiet minimālo attālumu no sienām un priekšmetiem un uzglabāšanas un ekspluatācijas nosacījumus, kā norādīts tehniskajā pielikumā.
- Pārlicinieties, vai gaisa ieplūdes un izplūdes atveres nav nosprostotas.
- Pārlicinieties, ka gaisa ieplūdes un izplūdes telpas tiešā tuvumā nav vaļīgu objektu un netīrumu.
- Ierīci nevajadzētu izmantot nesamontētā stāvoklī vai pieslēgtu pie elektroapgādes sistēmas
- Nepareiza instalācija var izraisīt apdegumus, elektrošoku vai citus smagus personu savainojumus.
- Ierīcei ir aizsardzība pret pārkaršanu, kas tiek aktivizēta, kad ierīce pārkarst (kad tiek pārsniegta optimālā darbības temperatūra). Pēc tam iekārta tiek automātiski izslēgta.
- Izmantojiet AAA tipa bateriju.
- Neievietojiet tālvadības pultī atkārtoti uzlādējamās baterijas.
- Nelādējiet baterijas, kuras nav paredzētas uzlādēt.
- Nelietojiet kopā dažādu veidu baterijas, kā arī jaunas un lietotas baterijas.
- Ievietojiet akumulatorus to nodalījumā atbilstoši pareizai polaritātei.
- Izņemiet izlādējušos akumulatorus no ierīces. Akumulatori satur videi bīstamas vielas. Atbrīvojieties no akumulatoriem saskaņā ar valsts tiesību aktiem (skatiet nodaļu Atbrīvošanās).
- Izņemiet akumulatorus no tālvadības pults, ja ierīci neizmantosiet ilgstošāk.

- Neveidojiet īssavienojumu, tieši savienojot barošanas spaiļes bateriju nodalījumā!
- Nenoriet akumulatorus! Ja akumulators tiek norīts, tas var izraisīt smagus iekšējus apdegumus/ķīmiskus apdegumus 2 stundu laikā! Apdegumi var izraisīt nāvi!
- Ja domājat, ka esat norijis akumulatoru vai tas citādi iekļuvis jūsu ķermenī, nekavējoties meklējiet medicīnisko palīdzību!
- Uzglabājiet jaunus un lietotus akumulatorus un atvērtu akumulatoru nodalījumu bērniem nepieejamā vietā.
- Ja akumulatora nodalījums neaizveras droši, pārtrauciet lietot ierīci, izmantojot tālvadības pulti.

### **Paredzētā lietošana**

Izmantojiet ierīci TVE 25 S tikai kā ventilatoru uz statīva iekštelpu ventilēšanai saskaņā ar tehniskajiem datiem.

### **Paredzama nepareiza izmantošana**

- Nenovietojiet ierīci uz mitras vai appludinātas pamatnes.
- Nenovietojiet uz iekārtas nekādus priekšmetus, piemēram, apģērbu.
- Neizmantojiet ierīci brīvā dabā.
- Nav pieļaujams izmantot iekārtu citā veidā, nekā tas aprakstīts šajā instrukcijā. Neievērojot šos noteikumus, tiek atcelta garantija un ražotāja atbildība.
- Neveiciet nekādas neatļautas tehniskas izmaiņas, ierīces pārbūvi vai papildināšanu.

### **Personāla kvalifikācija**

Personām, kas strādā ar ierīci:

- jāapzinās riski, kādi pastāv, strādājot ar elektroiekārtām mitrās telpās;
- ir izlasījušas un izpratušas instrukcijas, īpaši nodaļu "Drošība".

**Citi riski****Brīdinājums par elektrisko spriegumu**

Elektrodetaļu remontu drīkst veikt tikai pilnvaroti speciālisti.

**Brīdinājums par elektrisko spriegumu**

Veicot jebkādas darbus ar iekārtu, atvienojiet kontaktdakšu no rozetes!  
Neaiztieciet kontaktdakšu ar mitrām vai slapjām rokām.  
Izvelciet vada kontaktdakšu no ligzdas, satverot to aiz spraudņa.

**Brīdinājums**

Šī ierīce var radīt apdraudējumu, ja neapmācītas personas to izmanto nelietpratīgi vai arī tā tiek lietota neparedzētiem mērķiem. Ievērojiet personāla kvalifikācijas prasības.

**Brīdinājums**

Ierīce nav rotaļlieta un nav paredzēta bērniem!

**Brīdinājums**

Nosmakšanas risks!  
Neatstājiet iepakojuma materiālu neuzraudzītu.  
Bērniem tas varētu kļūt par bīstamu rotaļlietu.

**Norāde**

Ierīces tīrīšanai neizmantojiet kodīgus vai abrazīvus tīrīšanas līdzekļus, kā arī šķīdinātājus.

**Rīcība ārkārtas situācijā**

1. Izslēdziet iekārtu.
2. Atvienojiet ierīci no elektrotīkla: Izvelciet vada kontaktdakšu no ligzdas, satverot to aiz spraudņa.
3. Nepieslēdziet bojātu iekārtu elektrotīklam.

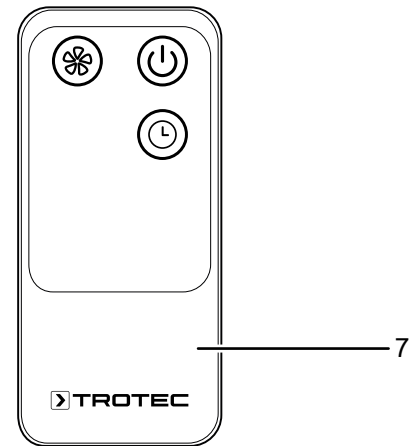
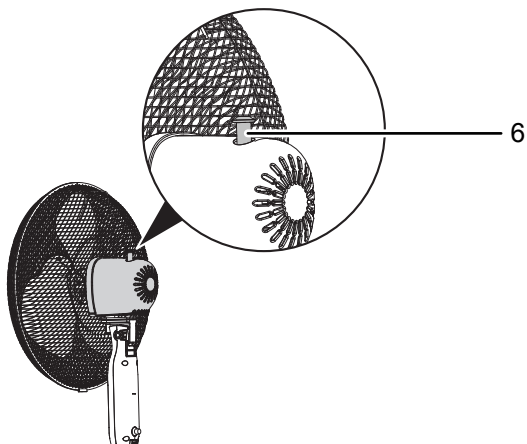
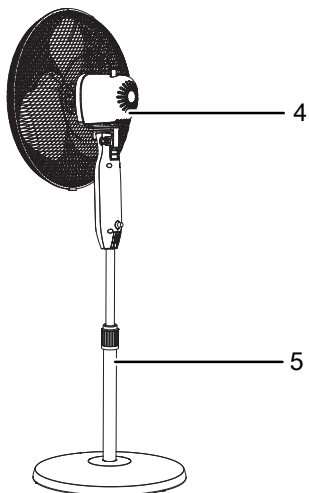
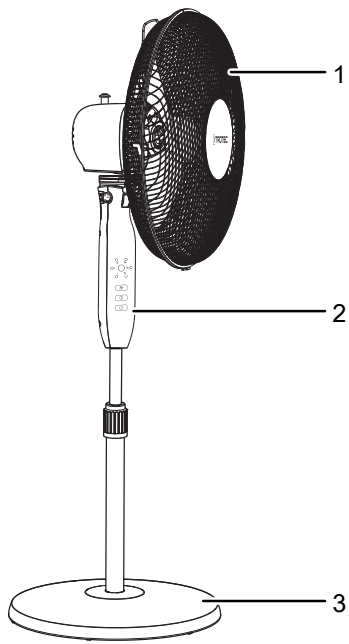
**Informācija par ierīci****Ierīces apraksts**

TVE-S sērijas ventilatori uz statīva ir paredzēti iekštelpu gaisa ventilēšanai.

Ierīcei TVE 25 S ir šādas funkcijas:

- 3 ātruma pakāpes
- Taimeris, ko var iestatīt līdz 7 stundām
- Regulējams augstums
- Ventilatora galvas vertikālā slīpuma leņķa regulējums līdz 30°
- Pārslēdzama 80° svārstība
- Pārnēsāšanas rokturis ērtai transportēšanai

## Ierīces attēls



Nr.	Apzīmējums
1	Aizsargrežģis
2	Vadības panelis
3	Balsta kāja
4	Motor
5	Statīvs
6	Grozišanas funkcijas tapa
7	Tālvadības pulsts

## Transportēšana un uzglabāšana

### Norāde

Ja ierīce tiek nelietpratīgi glabāta vai transportēta, to var bojāt.

Ievērojiet informāciju par ierīces transportēšanu un glabāšanu.

## Transportēšana

**Pirms** katras transportēšanas ievērojiet tālāk minētos norādījumus.

- Izslēdziet ierīci.
- Atvienojiet strāvas vadu no kontaktligzdas, satverot to aiz kontaktdakšas.
- Neraujiet vadu!

**Pēc** katras transportēšanas reizes izpildiet tālāk minētos norādījumus.

- Pēc transportēšanas novietojiet ierīci vertikāli.

## Uzglabāšana

**Pirms** novietojat ierīci glabāšanai, izpildiet tālāk minētos norādījumus.

- Atvienojiet strāvas vadu no kontaktligzdas, satverot to aiz kontaktdakšas.

Ja ierīce netiek izmantota, ievērojiet šādus glabāšanas nosacījumus:

- uzglabājiet ierīci sausā un no sala un karstuma pasargātā vietā;
- nepieciešamības gadījumā pārklājiet ierīci, lai pasargātu no putekļiem.
- Lai izvairītos no iekārtas bojājumiem, nenovietojiet uz tās priekšmetus vai citas iekārtas.
- Izņemiet baterijas no tālvadības pults.

## Uzstādīšana un ekspluatācijas sākšana

### Piegādes komplektācija

- 1 x ierīce TVE 25 S
- 1 x tālvadības pults (bez baterijām)
- 1 x instrukcija

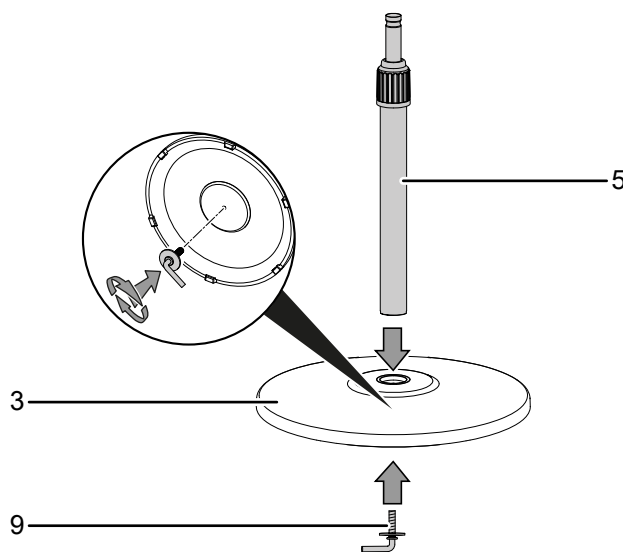
### Ierīces izpakošana

1. Atveriet kasti un izņemiet iekārtu.
2. Pilnībā noņemiet iepakojumu no ierīces.
3. Pilnībā attiniet strāvas vadu. Pievērsiet uzmanību tam, vai elektropadeves vads nav bojāts, un nesabojāiet to attīšanas laikā.

### Montāža

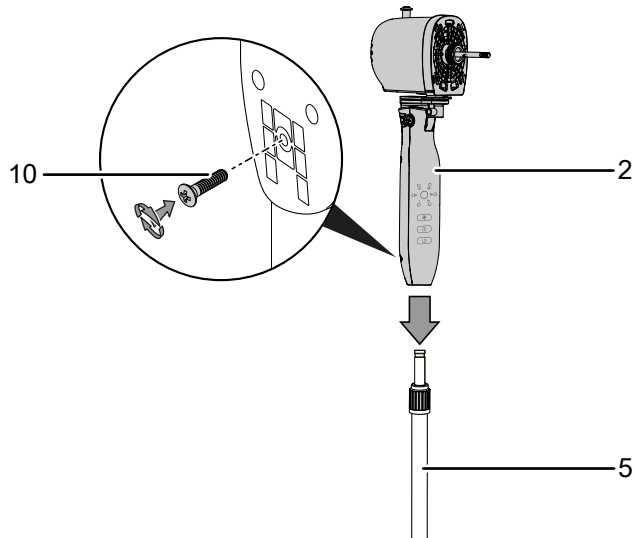
#### Balsta kājas uzstādīšana

Savienojiet balsta kāju (3) un statīvu (5) un sastipriniet tos kopā, pievelkot savienotājskrūvi (9) zem balsta kājas (3).



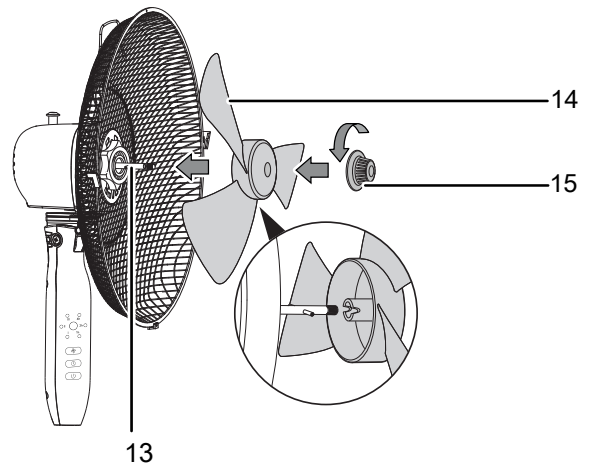
### Vadības elementa un statīva savienošana

Savienojiet vadības paneli (2) un statīvu (5) un sastipriniet tos kopā, pievelkot savienotājskrūvi (10) vadības paneļa aizmugurē.



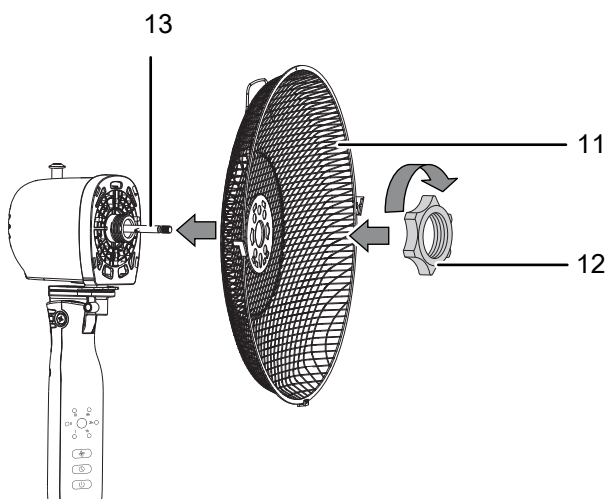
### Ventilatora lāpstiņu piestiprināšana pie motora vārpstas

1. Uzlieciet lāpstiņas (14) uz motora vārpstas (13).
2. Nostipriniet lāpstiņas (14), izmantojot lāpstiņu nospriegošanas pogu (15).



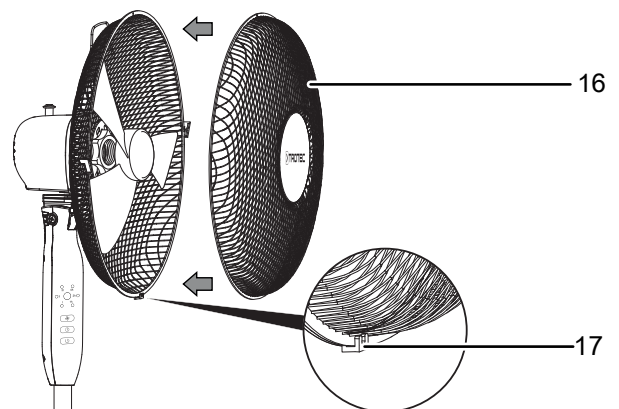
### Rotora uzstādīšana

Pievienojiet aizmugures aizsargrežģi (11) pie motora vārpstas (13). Sastipriniet abus elementus ar sprostgredzenu (12).

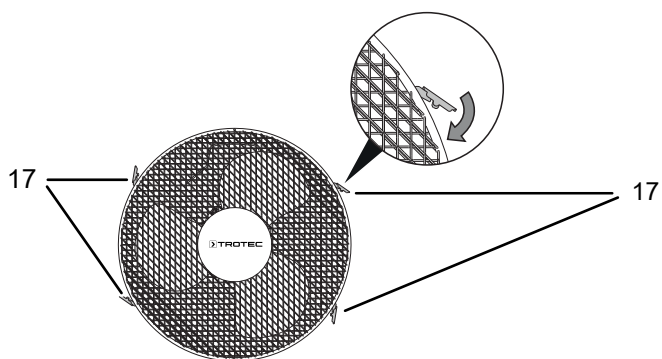


### Aizsargrežģa uzstādīšana un aizvēršana

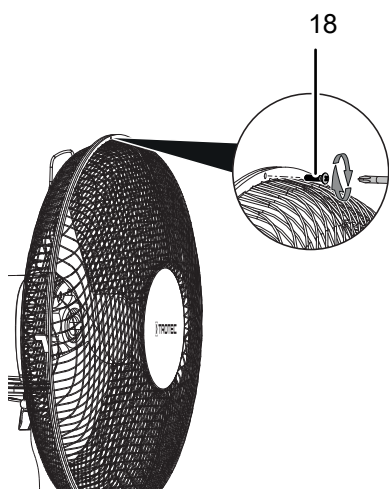
1. Uzlieciet priekšējo aizsargrežģi (16) uz aizmugures aizsargrežģa. Pārliecinieties, ka stiprināšanas elementi (17) sastiprina abus aizsargrežģus.



2. Pārliecinieties, ka visi četri stiprināšanas elementi (17) sastiprina abus aizsargrežģus.



Augšpusē cieši saskrūvējiet abus aizsargrežģus, izmantojot stiprinājuma skrūvi (18).

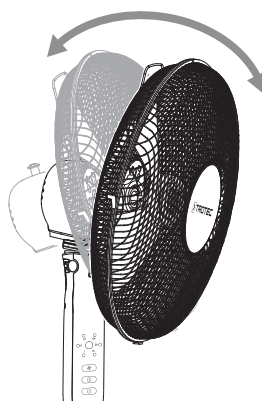


### Ventilatora slīpuma leņķa noregulēšana

Ventilatora slīpuma leņķi var manuāli regulēt līdz 30°.

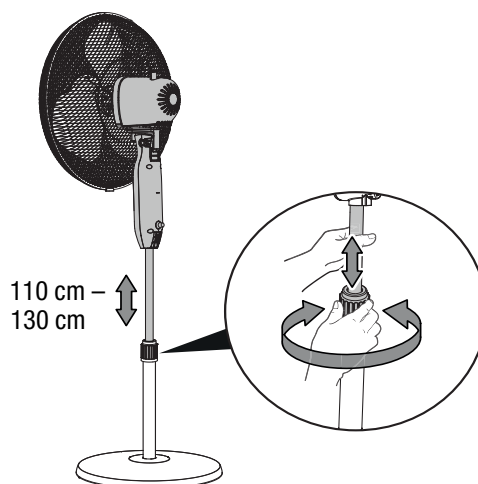
1. Pārvietojiet ventilatora galvu uz priekšu vai atpakaļ, lai tas pazeminātos nedaudz uz priekšu vai atpakaļ. Pārliecinieties, ka ventilatora galva nofiksējas vajadzīgajā slīpuma leņķī.

⇒ Ventilatora slīpuma leņķis ir noregulēts, un gaisa plūsma ir vērsta izvēlētajā slīpuma leņķī.



### Augstuma regulēšana

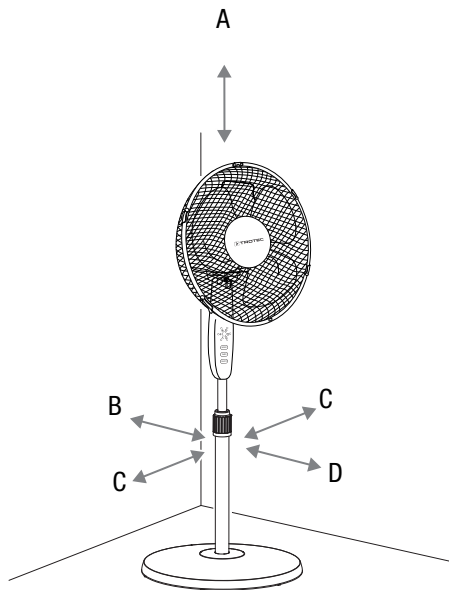
Pagrieziet augstuma regulēšanas skrūvi, lai noregulētu jums vajadzīgo ierīces augstumu.





## Ekspluatācijas sākšana

Novietojot ierīci, ievērojiet minimālo attālumu no sienām un priekšmetiem, kā norādīts nodaļā "Tehniskais pielikums".



### Brīdinājums

Pastāv traumu gūšanas risks nepareizas ekspluatācijas dēļ!

Pastāv risks gūt traumas, ja aizsargrežģis nav pareizi piestiprināts pie ventilatora lāpstiņām. Aizsargrežģis jāuzstāda pareizi pirms ierīces ieslēgšanas.



### Brīdinājums

Pastāv traumu gūšanas risks, ja aizsargrežģis tiek noņemts!

Pastāv risks gūt traumas, ja aizsargrežģis tiek noņemts darbības laikā. Nenoņemiet aizsargrežģi, kamēr tiek darbināta ierīce!

- Pirms iekārtas atkārtotas darbināšanas pārbaudiet strāvas vada stāvokli. Ja rodas šaubas par tā stāvokli, sazinieties ar klientu apkalpošanas dienestu.
- Novietojiet ierīci vertikāli un stabili uz izturīgas virsmas.
- Izvietojot strāvas vadu un citus vadus, novērsiet pakļūšanas risku, it īpaši tad, ja iekārta tiek uzstādīta telpas centrā. Izmantojiet kabeļu tiltus.
- Pārlicinieties, vai vadu pagarinātāji ir pilnībā attīti vai attiecīgi satīti.
- Aizkari un citi priekšmeti nedrīkst aizkavēt gaisa plūsmu.

## Bateriju ievietošana tālvadības pultī



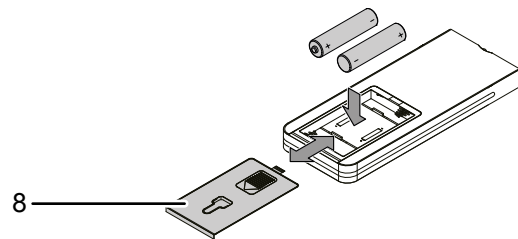
### Brīdinājums par elektrisko spriegumu

Nepieskarieties bateriju nodalījumam ar mitrām vai slapjām rokām.

### Norāde

Neievietojiet ierīcē atkārtoti uzlādējamās baterijas! Nodošanas ekspluatācijā laikā ievērojiet tehniskos datus.

Noņemiet tālvadības pults bateriju nodalījuma vāciņu (8) un ievietojiet divas AAA baterijas (1,5 V).

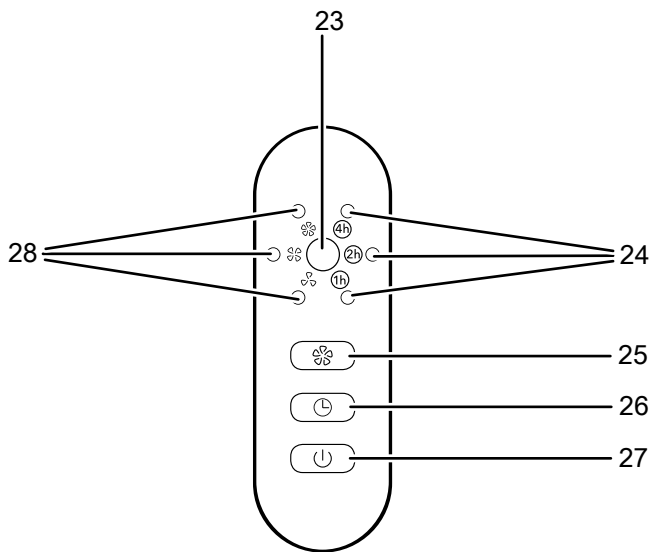


## Strāvas vada pieslēgšana

- Iespraudiet kontaktdakšu atbilstoši zemētā rozetē.
- Vadības panelī īslaicīgi izgaismojas displejā esošie simboli. Iekārta atrodas gaidstāves režīmā.

**Lietošana**

**Vadības elementi**



Nr.	Apzīmējums	Nozīme
23	Uztvērējs	Uztver tālvadības signālu
24	Taimera kontrollampiņa	<ul style="list-style-type: none"> <li>• Stundu skaita rādītājs ar aktivizētu taimeri no 1 līdz 7 stundām un ar simboliem 1h, 2h, un/vai 4h</li> <li>• Simboli parāda vajadzīgo stundu summu un ir izgaismoti sarkanā krāsā</li> </ul>
25	Taustiņš <i>SPEED</i> (Ātrums)	Ventilēšanas pakāpes iestatīšana
26	Taustiņš <i>TIMER</i> (Taimeris)	Taimera ieslēgšana un izslēgšana
27	Taustiņš <i>ON / OFF</i> (ieslēgšana / izslēgšana)	Ierīces ieslēgšana un izslēgšana
28	Ventilēšanas pakāpes indikators:	Ventilatora ātruma indikators:
	<b>I</b>	1. pakāpe = mazs
	<b>II</b>	2. pakāpe = vidējs
	<b>III</b>	3. pakāpe = liels

**Ierīces ieslēgšana**

Kad esat iestatījis ierīci, kā aprakstīts nodaļā "Montāža un ekspluatācija", varat to ieslēgt.

- Nospiediet taustiņu *ON / OFF* (ieslēgšana / izslēgšana) (27).  
⇒ Atskan signāls, un ierīce sāk darboties ar 1. ventilēšanas pakāpes jaudu.

**Ventilēšanas pakāpes iestatīšana**

Kad ventilators darbojas, varat iestatīt trīs ventilēšanas pakāpes.

- Vadības panelī nospiediet taustiņu *Speed* (Ātrums) (25), lai iestatītu vēlamu ventilēšanas pakāpi.  
⇒ Atskan signāls un iedegas vajadzīgās ventilēšanas pakāpes indikators (28).

**Taimera iestatīšana**

Taimera darbības veids:

- automātiska izslēgšanās pēc iepriekš iestatīta stundu skaita.

Stundu skaitu var iestatīt no 1 līdz 7 stundām ar 1 h intervālu.

**Automātiska izslēgšana**

✓ Ierīce ir ieslēgta.

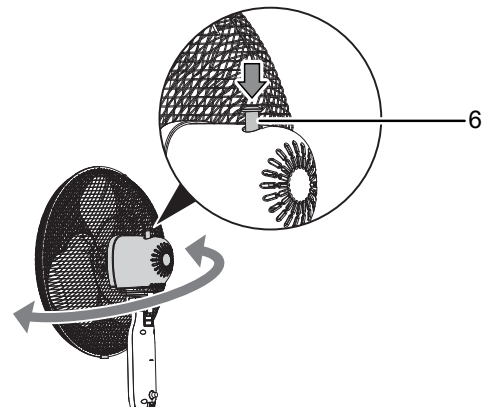
- Vairākas reizes nospiediet taustiņu *TIMER* (Taimeris) (26), līdz stundu simboli (24) ataino vēlamu stundu skaitu.  
⇒ Taimerī ir iestatīts vēlamais stundu skaits.  
⇒ Ierīce izslēdzas, kad ir pagājušas iestatītās stundas.

**Grozišanas funkcijas iestatīšana**

Izmantojot grozišanas funkciju, varat panākt vienmērīgu ventilēšanu.

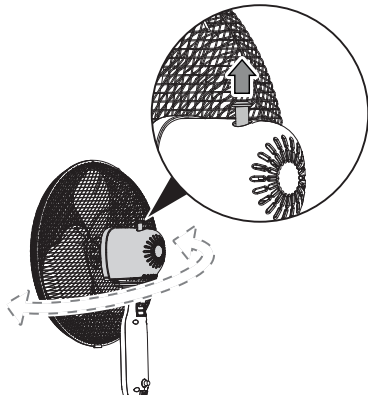
✓ Ierīce ir ieslēgta un darbojas.

- Nospiediet uz leju grozišanas funkcijas taustiņu (6), lai tas nofiksējas.



⇒ Grozišanas funkcija ir ieslēgta.

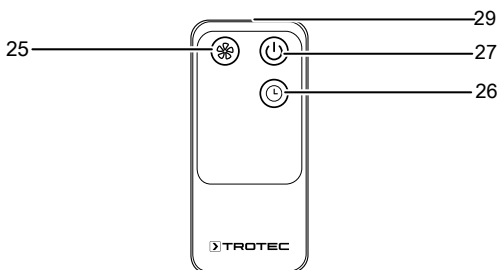
⇒ Ventilatora galva griežas līdz 80°.



2. Pavelciet uz augšu grozīšanas funkcijas taustiņu (6), lai izslēgtu grozīšanas funkciju.
  - ⇒ Grozīšanas funkcija ir izslēgta.
  - ⇒ Ierīce pārtrauks grozīšanas darbību vēlamajā vietā un turpinās darboties, kā iestatīts.

#### Tālvadības pults

Ierīces iestatījumu izvēlei var izmantot arī komplektācijā iekļauto tālvadības pulti.



Nr.	Apzīmējums	Nozīme
29	Raidītāja/uztvērēja tālvadības pults	Sūta uz ierīci signālu, izmantojot infrasarkanā starojumu
27	Taustiņš <i>ON / OFF</i> (ieslēgšana / izslēgšana)	Ierīces ieslēgšana un izslēgšana
26	Taustiņš <i>TIMER</i> (Taimeris)	Taimera ieslēgšana un izslēgšana
25	Taustiņš <i>SPEED</i> (Ātrums)	Ventilēšanas pakāpes iestatīšana

#### Ekspluatācijas pārtraukšana



##### Brīdinājums par elektrisko spriegumu

Neaiztieciet kontaktdakšu ar mitrām vai slapjām rokām.

- Izslēdziet ierīci.
- Atvienojiet strāvas vadu no kontaktlīdzes, satverot to aiz kontaktdakšas.
- Tīriet ierīci, kā norādīts nodaļā "Apkope".
- Uzglabājiet ierīci, kā norādīts nodaļā "Transportēšana un uzglabāšana".

#### Kļūdas un traucējumi

Izgatavošanas laikā iekārtas darbība tika vairākkārt pārbaudīta. Ja tomēr ir radušies darbības traucējumi, pārbaudiet iekārtu, veicot tālāk minētās darbības.

##### Ierīce nevar ieslēgt:

- Pārbaudiet elektrotīkla pieslēgumu.
- Pārbaudiet, vai strāvas vads un kontaktdakša nav bojāti.
- Pārbaudiet drošinātājus darba vietā.
- Pārbaudiet, vai nav aktivizēta aizsardzība pret pārkaršanu, skatiet nodaļu "Drošība".

##### Ventilators nedarbojas:

- Pārbaudiet, vai ierīce ir ieslēgta.
- Pārbaudiet elektroapgādi un to, vai kontaktlīdze vai kabelis nav bojāti.

##### Ierīce darbojas skaļi vai vibrē.

- Pārbaudiet, vai iekārta ir uzstādīta vertikāli un stabili.
- Pārbaudiet, vai ierīce ir pareizi uzstādīta.

##### Norāde

Pēc apkopes un remonta darbu veikšanas uzgaidiet vismaz 3 minūtes. Tikai pēc tam ieslēdziet ierīci.

##### Ierīce bez traucējumiem nedarbojas arī pēc veiktajām pārbaudēm.

Sazinieties ar klientu apkalpošanas dienestu. Ja nepieciešams, remontdarbu veikšanai nododiet ierīci pilnvarotā elektrodarbnīcā vai uzņēmumam Trotec.

## Apkope

### Pirms apkopes sākšanas veicamās darbības



#### Bīdīnājums par elektrisko spriegumu

Neaiztieciet kontaktdakšu ar mitrām vai slapjām rokām.

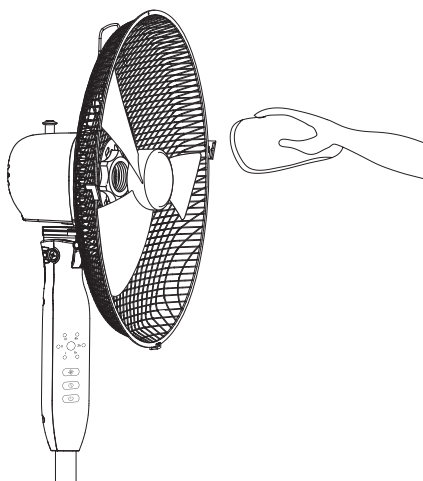
- Izslēdziet iekārtu.
- Atvienojiet strāvas vadu no kontaktligzdas, satverot to aiz kontaktdakšas.

### Korpusa tīrīšana

Notīriet korpusu ar mīkstu, mitru drānu, kas neplūksnojas. Uzmaniet, lai korpusā neiekļūst mitrums. Uzmaniet, lai mitrums nesaskaras ar elektriskām detaļām. Drānas samitrināšanai neizmantojiet agresīvus tīrīšanas līdzekļus, piemēram, tīrīšanas aerosolus, šķīdinātājus, spirtu saturošus vai abrazīvus tīrīšanas līdzekļus.

### Ventilatora lāpstiņu tīrīšana

- ✓ Ierīcei jābūt izslēgtai.
  - ✓ Strāvas vads ir atvienots no kontaktligzdas.
1. Noņemiet aizsargjoslu atbilstoši nodaļas Montāža un ekspluatācija instrukcijām.
  2. Notīriet ventilatora lāpstiņas ar mīkstu, mitru drānu, kas neplūksnojas. Uzmaniet, lai korpusā neiekļūst mitrums. Uzmaniet, lai mitrums nesaskaras ar elektriskām detaļām. Drānas samitrināšanai neizmantojiet agresīvus tīrīšanas līdzekļus, piemēram, tīrīšanas aerosolus, šķīdinātājus, spirtu saturošus vai abrazīvus tīrīšanas līdzekļus.



- Ierīcei nav nepieciešama cita veida apkope.

## Tehniskais pielikums

### Tehniskie dati

Parametrs	Vērtība
<b>Modelis</b>	<b>TVE 25 S</b>
Ventilēšanas pakāpes	3
Gaisa ātrums	2,0 m/s
Sprieguma pieslēgums	220 - 240 V / 50 Hz
Jauda	40 W
Strāvas vada garums	1,50 m
Iestatītais slīpuma leņķis	30°
Griešanās leņķis	80°
Regulējams augstums	1,10 - 1,30 m
Ventilatora spārnu diametrs	40 cm
Skaņas spiediena līmenis (1 m attālumā, 3. pakāpe)	57 dB(A)
Svars	5 kg
Izmēri (garums x platums x augstums)	435 x 435 x 1300 mm
Minimālais attālums no sienām un priekšmetiem:	
	augšā (A): 30 cm
	aizmugurē (B): 30 cm
	sānos (C): 30 cm
	priekšā (D): 30 cm

## Utilizēšana

Vienmēr atbrīvojieties no iepakojuma materiāliem videi draudzīgā veidā un saskaņā ar spēkā esošajiem vietējiem utilizācijas noteikumiem.



■ Pārsvītrotas atkritumu tvertnes simbols uz vecākas elektriskas vai elektroniskas ierīces ir atsauce uz direktīvu 2012/19/ES. Tā nosaka, ka pēc darbmūža beigām šo ierīci nedrīkst izmest majsaimniecības atkritumos. Jūsu tuvumā ir vietas, kur bez maksas var nodot nolietotās elektriskās vai elektroniskās ierīces. Adresi varat iegūt pilsētas vai pašvaldības pārvaldē. Par citām nodošanas iespējām daudzās ES valstīs varat uzzināt arī vietnē <https://hub.trotec.com/?id=45090>. Pretējā gadījumā vērsieties pie oficiāla savā valstī pilnvarota uzņēmuma, kas nodarbojas ar iekārtu savākšanu.

Dalīti nododot elektriskās un elektroniskās iekārtas, tiek nodrošināta otrreizēja pārstrāde, materiālu utilizācija un nolietoto ierīču cita veida utilizācija, kā arī tiek novērsta ierīcēs ietvertu iespējami bīstamo vielu ietekme uz vidi un cilvēku veselību.



Baterijas un akumulatori nav saimniecības atkritumi. Eiropas Savienībā saskaņā ar EIROPAS PARLAMENTA UN PADOMES direktīvu 2006/66/EK (2006. gada 6. septembris) par baterijām un akumulatoriem tās jānodod specializētiem atkritumu pārstrādes uzņēmumiem. Lūdzu, utilizējiet baterijas un akumulatorus atbilstoši spēkā esošajiem tiesību aktiem.

Trotec GmbH

Grebbener Str. 7  
D-52525 Heinsberg

☎ +49 2452 962-400

☎ +49 2452 962-200

✉ [info@trotec.com](mailto:info@trotec.com)

[www.trotec.com](http://www.trotec.com)