

PT

INSTRUÇÕES
TERMÓMETRO ALIMENTAR



Índice

Indicações sobre o uso deste manual	2
Segurança	2
Informações sobre o aparelho	4
Transporte e armazenamento	5
Controlo	6
Manutenção e Reparação	8
Erros e avarias	8
Descarte	9

Indicações sobre o uso deste manual**Símbolos****Atenção, tensão elétrica**

Este símbolo avisa sobre os perigos para a vida e a saúde de pessoas devido à tensão elétrica.

**Aviso**

A palavra-sinal designa um perigo com médio grau de risco, que pode causar a morte ou uma lesão grave se não for evitado.

**Cuidado**

A palavra-sinal designa um perigo com baixo grau de risco, que pode causar a uma lesão ligeira ou média se não for evitado.

Nota:

A palavra-sinal avisa sobre informações importantes (p.ex. danos materiais), mas não se refere a perigos.

**Info**

Avisos com este símbolo ajudar-lhe-ão a realizar as suas tarefas mais rapidamente e com mais segurança.

**Seguir as instruções**

Avisos com este símbolo indicam que deve observar o manual.

As versões atuais do manual e da declaração de conformidade UE podem ser descarregadas no seguinte link:



BP2F



<http://hub.trotec.com/?id=29257>

Segurança

Leia atentamente este manual de instruções antes de usar/operar o aparelho e guarde este manual de instruções sempre nas imediações do local de instalação ou perto do aparelho!

**Aviso**

Ler todas as indicações de segurança e as instruções.

O desrespeito às indicações de segurança e às instruções pode causar choque elétrico, incêndios e/ou graves lesões.

Guardar todas as indicações de segurança e as instruções para futuras consultas.

- Não utilizar o aparelho em recintos e áreas com risco de explosão e não o instale lá.
- Não utilize o dispositivo em atmosferas agressivas.
- Proteger o aparelho da luz solar direta permanente
- Não abrir o aparelho.
- Não remova quaisquer sinais de segurança, adesivos ou rótulos do aparelho. Mantenha legível todos os sinais de segurança, adesivos e etiquetas.
- Utilizar o tipo AAA das pilhas.
- Nunca carregar pilhas que não devem ser recarregadas.
- A utilização combinada de diferentes tipos de pilhas e de pilhas novas e usadas não é permitida.
- Inserir as pilhas no compartimento da pilha, com a respetiva polaridade correcta.
- Remover as pilhas descarregadas. As pilhas contém substâncias nocivas para o meio ambiente. Eliminar as pilhas de acordo com a respetiva legislação nacional aplicável (veja o capítulo Eliminação).
- Retirar as pilhas do aparelho, quando o aparelho não for usado durante um período prolongado.
- Nunca causar um curto-circuito entre os terminais de alimentação no compartimento das pilhas!
- Não engolir pilhas! Ao engolir uma pilha esta pode causar graves queimaduras internas, químicas ou não, dentro de 2 horas! As queimaduras químicas podem ser letais!

- Se pensar que engoliu uma pilha ou que uma pilha entrou no seu corpo de uma outra maneira, tem de consultar imediatamente um médico!
- Manter crianças fora de pilhas novas e usadas, mas também fora do compartimento aberto da pilha.
- Observar as condições de armazenamento e de funcionamento (ver capítulo Dados técnicos).

Utilização conforme a finalidade

Use o aparelho exclusivamente para a medição de temperaturas em alimentos por meio do sensor por infravermelhos ou do sensor de temperatura dentro da faixa de medição especificada nos dados técnicos.

Uma outra utilização além da prevista, é vista como uso previsivelmente incorrecto.

Uso previsivelmente incorrecto

O aparelho não é apropriado para a medição da temperatura do corpo de pessoas ou de animais. O aparelho não deve ser apontado para pessoas. O aparelho não deve ser usado em áreas com risco de explosão ou para medições em líquidos ou em partes energizadas.

Modificações não autorizadas, adições e conversões são proibidas no dispositivo.

Qualificação pessoal

As pessoas que utilizam este dispositivo devem:

- ter lido e compreendido o manual, especialmente o capítulo Segurança.

Riscos residuais



Atenção, tensão elétrica

Existe o perigo de curto-circuito devido à penetração de líquidos através da caixa!
Não mergulhe o aparelho e os acessórios em água. Assegure-se de que nenhuma água ou outros líquidos possam penetrar na caixa.



Atenção, tensão elétrica

Trabalhos em componentes elétricos só devem ser realizados por um especialista autorizado!



Aviso

Pode ferir a si e outros com o sensor de inserção!
Tenha em atenção os possíveis perigos associados ao sensor de inserção basculado para fora e dobre o sensor de inserção para dentro imediatamente após o uso.



Aviso

Perigo de asfíxia!
Não deixe material de embalagem espalhado. Ele poderia se tornar um brinquedo perigoso para as crianças.



Aviso

O aparelho não é um brinquedo e não deve estar nas mãos de crianças.



Aviso

Este aparelho pode ser perigoso se for usado de forma incorrecta ou por pessoas não treinadas e se não for usado para a sua finalidade! Observe as qualificações pessoais!



Cuidado

Manter distância suficiente de fontes de calor.

Nota:

Para evitar danos no aparelho, não o exponha a temperaturas extremas, humidade extrema ou à água.

Nota:

Para limpar o instrumento não devem ser utilizados produtos de limpeza agressivos ou abrasivos, nem solventes.

Informações sobre o aparelho

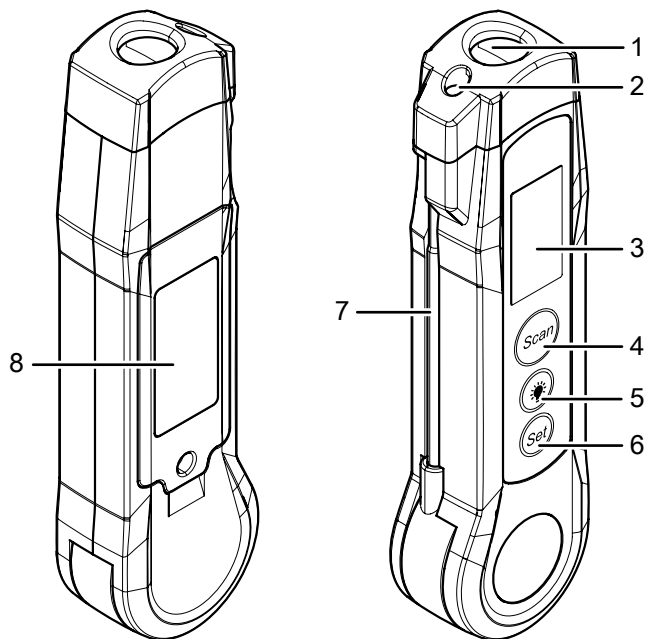
Descrição do aparelho

O aparelho BP2F é um termómetro para medir a temperatura de produtos alimentares por meio de um sensor por infravermelhos ou de um sensor de temperatura conforme a norma HACCP (Hazard Analysis and Critical Control Points).

Em conformidade com as diretivas HACCP, é válido que para alimentos deve ser mantida uma faixa de temperatura abaixo de 4 °C e acima de 60 °C, como uma ferramenta importante para evitar o aparecimento e a proliferação de microrganismos nocivos. Temperaturas entre 4 °C e 60 °C, no entanto, podem promover a produção de germes.

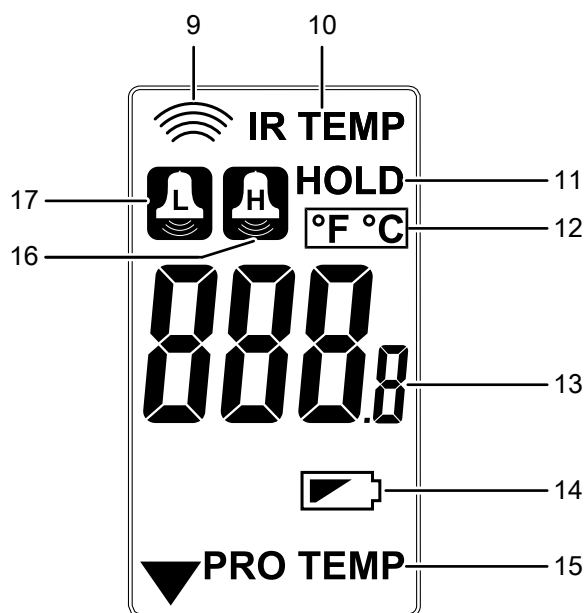
Para uma fácil monitorização do cumprimento ou não-cumprimento destes limites de temperatura, o aparelho possui valores-limite de alarme ajustáveis MIN ou MAX.

Apresentação do dispositivo



N.º	Designação
1	Sensor infravermelho
2	LED (iluminação)
3	Display
4	Botão <i>Scan</i>
5	Botão <i>LED</i>
6	Botão <i>SET</i>
7	Sensor de temperatura, basculável para fora
8	Compartimento da bateria

Display



N.º	Designação
9	Indicação da <i>medição IV</i>
10	Indicação da <i>temperatura IV</i>
11	Indicação <i>HOLD</i>
12	Indicação <i>Unidade de temperatura</i>
13	Indicação do valor de medição
14	Indicação da <i>pilha</i>
15	Indicação da <i>temperatura do sensor</i>
16	Indicação do <i>valor-limite superior de alarme</i> (H = high)
17	Indicação do <i>valor-limite inferior de alarme</i> (L = low)

Dados técnicos

Parâmetro	Valor
Modelo	BP2F
N° do artigo	3.510.003.017
Alimentação de energia	2 x pilha de 1,5 V tipo AAA
Peso	150 g
Dimensões (comprimento x largura x altura)	140 mm x 24 mm x 38 mm
Sensor de temperatura	
Faixa de medição	-40 °C a +200 °C (-40 °F a 392 °F)
Precisão	≤0 °C (32 °F): ±2 °C (3,6 °F) 0 °C a 200 °C (32 °F a 392 °F): ±1%/ ±1 °C (1,8 °F)
Comprimento Sensor de temperatura	75 mm
Sensor infravermelho	
Faixa de medição	-40 °C a +280 °C (-40 °F a 536 °F)
Precisão	-40 °C a 20 °C (-40 °F a 68 °F): ±3°C (5,4 °F) 20 °C a 280 °C (68 °F a 536 °F): ±1%/ ±1 °C (1,8 °F)
Condições de operação	0 °C (32 °F) a 50 °C (122 °F) com no máx. 80 % hum rel. (não condensante)
Condições de armazenamento	-20 °C (-4 °F) a 60 °C (140 °F) com no máx. 80 % hum rel. (não condensante)
Funções	Função Hold, indicação da temperatura em °C e °F, função de alarme, dispositivo de desligamento automático
Tempo de reação	<500 ms
Tipo de proteção	IP65
Grau de emissão	0,95
Resolução ótica	4:1

Volume de fornecimento

- 1 x aparelho BP2F (sem acumuladores)
- 1 x instruções resumidas

Transporte e armazenamento

Nota:

O aparelho pode ser danificado, se armazenar ou transportar o aparelho incorretamente. Tenha em consideração as informações de transporte e armazenamento do aparelho.

Transporte

Deve transportar o aparelho de forma seca e protegida, p.ex. Numa bolsa para protegê-lo de impactos externos.

Armazenamento

Quando não estiver a usar o aparelho, se deve seguir as seguintes condições de armazenamento:

- seco e protegido da geada e do calor
- em um local protegido da poeira e da luz solar directa
- com a temperatura correspondente aos dados técnicos
- Retirar as pilhas do aparelho

Controlo

Nota:

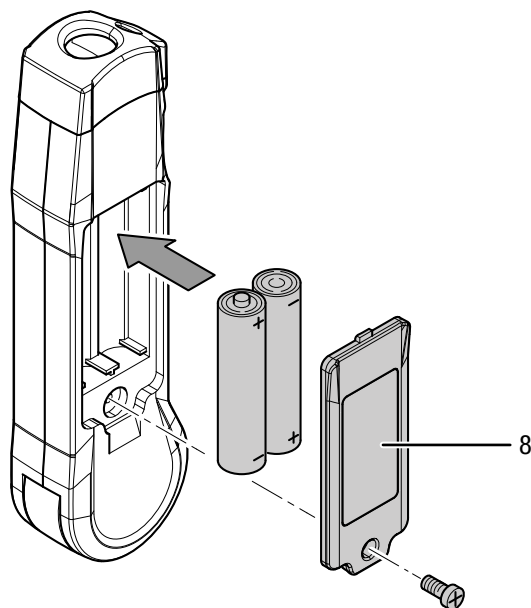
Observe que uma mudança de posição de um local frio para um local quente pode causar condensação na placa de circuito do aparelho. Este efeito fisicamente inevitável distorce a medição. O display exibe, neste caso, nenhuns valores de medição ou valores de medição incorrectos. Aguarde alguns minutos até que o aparelho tenha se adaptado às novas condições antes de executar uma medição.

Inserir a pilha

Nota:

Assegure-se de que a superfície do aparelho esteja seca e que o aparelho esteja desligado.

1. Remover o parafuso do compartimento das pilhas (8).
2. Remover a tampa do compartimento das pilhas.
3. Inserir as pilhas com a polaridade correta no compartimento das pilhas.
4. Recolocar a tampa no compartimento da pilha.
5. Fixar a tampa do compartimento das pilhas com um parafuso.



Medição de temperatura com o sensor infravermelho



Info

Vapor e fumaça podem influenciar a medição.



Info

Certifique-se que a superfície a ser medida esteja livre de poeira, sujidade, gelo ou substâncias similares.



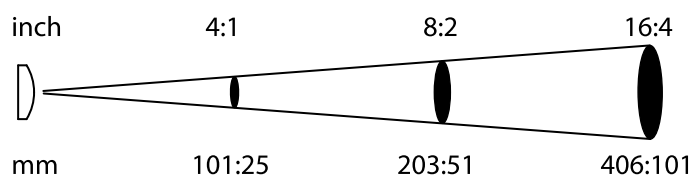
Info

A fim de alcançar um resultado de medição exato em superfícies altamente reflexivas, cubra-as com fita adesiva fosca ou de cor preta fosca, com um grau de emissividade o mais elevado possível e conhecido.

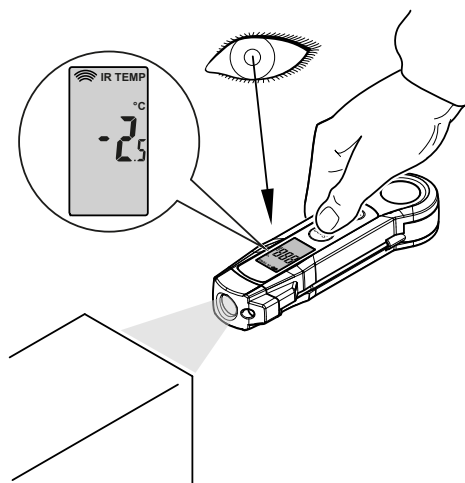


Info

Observe a relação de 4:1 entre a distância e o diâmetro do ponto de medição. Quanto maior a distância ao objeto, tanto maior o diâmetro do ponto e menos preciso o resultado da medição.



1. Ligar o aparelho pressionando o botão *Scan* (4).
 - ⇒ O display é ligado.
2. Apontar o aparelho para o objeto a ser medido e manter o botão *Scan* (4) premido.
 - ⇒ O valor de medição atual é exibido na indicação do valor de medição (13).
 - ⇒ A indicação da *medição IV* (9) pisca.
 - ⇒ A indicação da *temperatura IV* (10) é exibida no display.



3. Soltar o botão *Scan* (4) los, para encerrar a medição.
 - ⇒ O último valor de medição atual é congelado e exibido durante aprox. 7 segundos no display.
 - ⇒ A indicação *HOLD* (11) é exibida no display.
 - ⇒ A indicação da *medição IV* (9) se apaga.
 - ⇒ Após 7 minutos o aparelho desliga-se automaticamente.

Medição de temperatura com sensor de temperatura



Cuidado

Ao entrar em contacto com o sensor de temperatura o produto a ser medido pode ficar sujo/contaminado. Desinfectar o sensor de temperatura antes de ser aplicado em géneros alimentícios. Usar um desinfetante apropriado para aço inoxidável e para alimentos.

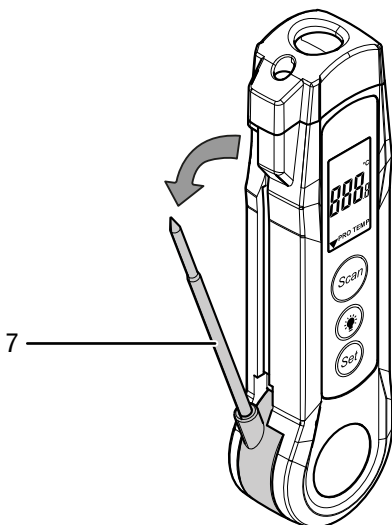
Nota:

O sensor de temperatura não deve ser usado como picareta e nunca deve ser inserido no produto a ser medido de forma forçada para evitar danos no aparelho.

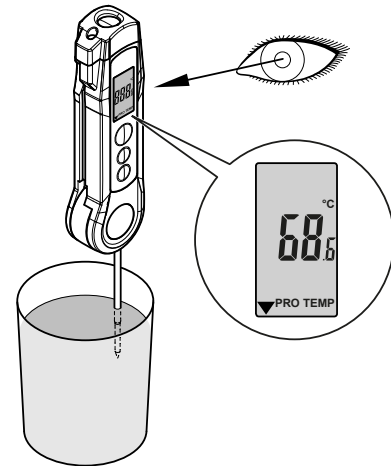
Nota:

Depois de cada medição, limpar o sensor de temperatura (7). Evacue eventualmente os restos do produto a ser medido, antes de novamente dobrar para dentro o sensor de temperatura (7).

1. Ligar o aparelho dobrando para fora o sensor de temperatura (7).
⇒ O display é ligado.



2. Introduzir o sensor de temperatura (7) aprox. 1 cm no produto a ser medido.
⇒ O valor de medição atual é exibido na indicação do valor de medição (13).
⇒ A indicação da *temperatura do sensor* (15) é exibida no display.



3. Desligar o aparelho dobrando para dentro o sensor de temperatura (7).

Configurações

Através do botão *SET* (6) pode determinar o valor de alarme superior e inferior bem como a unidade de temperatura para a indicação de temperatura (13):

Botão <i>SET</i> (6)	Função
Premir 1 x	Ajustar o valor-limite superior de alarme
Premir 2 x	Ativar ou desativar o limite de alarme superior
Premir 3 x	Ajustar o valor-limite inferior de alarme
Premir 4 x	Ativar ou desativar o limite de alarme inferior
Premir 5 x	Ajustar as unidades °C ou °F

Ajustar os valores-limites de alarme

1. Pressione uma vez o botão *SET* (6) até a indicação *Valor limite de alarme* (16) começa a piscar.
2. Selecione o valor limite de alarme por meio dos botões *Scan* (4) e *LED* (5).
3. Pressionar novamente o botão *SET* (6) para gravar a configuração.
 - ⇒ Na indicação do valor de medição (13) pisca o valor *ON* ou *OFF*.
 - ⇒ A indicação para o *valor limite superior de alarme* (16) pisca.
4. Ativar/desativar o valor limite de alarme superior por meio dos botões *Scan* (4) e *LED* (5).
 - ⇒ O limiar superior de alarme está ativado se for exibido *ON* na indicação do valor de medição (13).
 - ⇒ O limiar superior de alarme está desativado se for exibido *OFF* na indicação do valor de medição (13).
5. Pressionar novamente o botão *SET* (6).
 - ⇒ A indicação para o *valor limite superior de alarme* (17) pisca.
6. Selecione o valor limite inferior de alarme por meio dos botões *Scan* (4) e *LED* (5).
7. Pressionar novamente o botão *SET* (6) para gravar a configuração.
 - ⇒ Na indicação do valor de medição (13) pisca o valor *ON* ou *OFF*.
 - ⇒ A indicação para o *valor limite superior de alarme* (17) pisca.
8. Ativar/desativar o valor limite de alarme inferior por meio dos botões *Scan* (4) e *LED* (5).
 - ⇒ O limiar inferior de alarme está ativado se for exibido *ON* na indicação do valor de medição (13).
 - ⇒ O limiar inferior de alarme está desativado se for exibido *OFF* na indicação do valor de medição (13).
9. Pressione duas vezes o botão *SET* (6) para voltar à indicação do valor medido.
 - ⇒ Os valores-limite de alarme e os ajustes estão memorizados.

Ajustar a indicação das unidades °C / °F



Info

A partir de fábrica, a temperatura é indicada em °C.

Proceda da seguinte forma para comutar a unidade da temperatura no aparelho:

1. Pressione cinco vezes o botão *SET* (6) até a indicação *Unidade de temperatura* (12) começa a piscar.
2. Selecione a unidade desejada por meio dos botões *Scan* (4) e *LED* (5).
3. Pressionar novamente o botão *SET* (6) para gravar a configuração.

Manutenção e Reparação

Substituição da pilha

Uma troca do acumulador é necessária se a indicação *Acumulador* (14) estiver a piscar ou se o aparelho não puder ser ligado (veja o capítulo *Inserir o acumulador*).

Limpeza

Limpar o aparelho com um pano húmido e macio, que não solte fiapos. Assegurar-se que nenhuma humidade possa penetrar na caixa. Não utilize aerossóis, solventes, produtos de limpeza que contenham álcool ou outros produtos abrasivos, mas apenas água limpa para humedecer o pano.

Depois de cada medição, limpar o sensor de temperatura (7). Evacue eventualmente os restos do produto a ser medido, antes de novamente dobrar para dentro o sensor de temperatura (7).

Reparação

Não se deve efetuar quaisquer alterações ao aparelho e não se deve montar quaisquer peças de reposição. Em caso de reparo ou inspeção do aparelho, entre em contacto com o fabricante.

Erros e avarias

O aparelho foi testado várias vezes durante a produção quanto ao funcionamento perfeito. No entanto, se algum problema ocorrer, verifique se o aparelho de acordo com a lista a seguir.

Os segmentos de indicação do display são fracos ou apresentam intermitências:

- Verifique o estado de carga da pilha. Substituir a pilha sempre que for necessário, veja o capítulo *Inserir a pilha*.
- Verifique a posição correta da pilha. Prestar atenção à polaridade correta.

O aparelho apresenta valores de medição improváveis:

- Verifique o estado de carga da pilha. Substituir a pilha sempre que for necessário, veja o capítulo *Inserir a pilha*.
- Verifique a posição correta da pilha. Prestar atenção à polaridade correta.

Descarte

Deve eliminar os materiais de embalagem a proteger o meio ambiente e conforme as diretrizes de eliminação em vigor.



O símbolo do caixote de lixo riscado num aparelho elétrico ou eletrónico usado tem a sua origem na diretiva 2012/19/UE. O símbolo significa, que este aparelho não deve ser descartado nos resíduos domésticos no fim da sua vida útil. Para a sua devolução gratuita estão disponíveis centros de recolha para aparelhos elétricos e eletrónicos usados perto de si. Pode obter os endereços através da sua administração urbana ou comunal. Pode obter mais informações sobre mais opções de devolução na nossa página online em <https://hub.trotec.com/?id=45090> para muitos países da Europa. De outra forma, por favor, entre em contacto com uma empresa de eliminação oficial, autorizada para o seu país.

A recolha separada de aparelhos elétricos e eletrónicos usados permite a reutilização, a reciclagem ou outras formas de reutilizar os aparelhos usados e evita as consequências negativas durante a eliminação dos materiais contidos nos aparelhos, que possivelmente representam um perigo para o meio ambiente e a saúde das pessoas.



Na União Europeia, pilhas e acumuladores não devem ser deitados no lixo doméstico, mas devem ser descartados de forma correta - em conformidade com a Diretiva 2006/66/CE DO PARLAMENTO E DO CONSELHO EUROPEU de 6 de Setembro de 2006 sobre pilhas e acumuladores. Por favor, descarte pilhas e acumuladores de acordo com as disposições legais vigentes.

Trotec GmbH

Grebener Str. 7
D-52525 Heinsberg

☎ +49 2452 962-400

☎ +49 2452 962-200

✉ info@trotec.com

www.trotec.com