

NO

OVERSETTELSE AV DEN
ORIGINALE
DRIFTSVEILEDNINGEN
BELEGGTYKKELSESMÅLER



Innholdsfortegnelse

Merknader til bruksanvisningen	2
Sikkerhet.....	2
Informasjon angående apparatet	3
Transport og lagring	5
Betjening	6
Menystruktur	9
MultiMeasure Mobile App	10
PC-programvare	12
Feil og forstyrrelser	16
Vedlikehold og reparasjon	16
Deponering.....	16
Samsvarserklæring	17

Merknader til bruksanvisningen

Symboler



Advarsel mot elektrisk spenning

Dette symbolet viser til at det er fare for personers liv og helse forbundet med elektrisk spenning.



Advarsel

Signalordet betegner en fare med middels risikograd som kan føre til dødsfall eller alvorlige personskader hvis den ikke unngås.



Forsiktig

Signalordet betegner en fare med lav risikograd som kan føre til lette eller middels personskader hvis den ikke unngås.

Instruks

Signalordet viser til viktig informasjon (f.eks. materielle skader), men ikke farer.



Info

Henvisninger med dette symbolet hjelper deg å utføre oppgavene dine på en rask og sikker måte.



Følg bruksanvisningen

Henvisninger med dette symbolet betyr at du må ta hensyn til bruksanvisningen.

Du kan laste ned den aktuelle versjonen av bruksanvisningen og EU-samsvarserklæringen ved hjelp av følgende lenke:



BB30



<https://hub.trotec.com/?id=41252>

Sikkerhet

Les nøye igjennom denne anvisningen før igangsetting/ bruk av apparatet og oppbevar anvisningen i umiddelbar nærhet av stedet der apparatet brukes.



Advarsel

Les alle sikkerhetsinstrukser og anvisninger.

Dersom sikkerhetsanvisninger og anvisninger ikke overholdes, kan dette medføre elektrisk støt, brann og/ eller alvorlige skader.

Ta vare på alle sikkerhetsanvisninger og anvisninger for fremtidig bruk.

- Ikke bruk apparatet i eksplosjonsfarlige rom eller områder og still det ikke opp i slike omgivelser.
- Ikke bruk apparatet i aggressiv atmosfære.
- Beskytt apparatet mot permanent direkte sollys.
- Ikke fjern noen sikkerhetsmerker, klistremerker eller etiketter fra apparatet. Hold alle sikkerhetsmerker, klistremerker og etiketter i lesbar stand.
- Ikke åpne apparatet.
- Ikke forsøk å lade batterier som ikke er oppladbare.
- Ikke bruk ulike batterityper eller en blanding av nye og brukte batterier.
- Sett batteriene inn i batterihuset med riktig polaritet.
- Ta utladde batterier ut av apparatet. Batterier inneholder miljøfarlige stoffer. Deponer batteriene i henhold til den nasjonale lovgivningen (se kapittelet Deponering).
- Ta batteriene ut av apparatet når du ikke bruker apparatet over lengre tid.
- Ikke kortslutt kontaktene i batterirommet!
- Ikke putt batterier i munnen, de må ikke svelges. Hvis noen kommer til å svelge et batteri, kan det innebære alvorlige indre forbrenninger / etseskader innen 2 timer. Etseskader kan medføre døden.
- Hvis du tror at noen har svelget et batteri, eller at et batteri har kommet inn i kroppen, må du oppsøke lege!
- Hold både nye og brukte batterier samt åpne batterirom unna barn.
- Ta hensyn til lagrings- og driftsbetingelsene (se Tekniske spesifikasjoner).

Riktig bruk

Bruk måleapparatet utelukkende for måling av beleggykkelser. Ta hensyn til de tekniske dataene og overhold disse.

For å bruke apparatet riktig må det utelukkende bruke tilbehør som er godkjent av Trotec eller reservedeler som er godkjent av Trotec.

Forutsigbar feil bruk

Ikke bruk apparatet i eksplosjonsfarlige områder eller til målinger i væsker eller på spenningsførende deler. Trotec er ikke ansvarlig for skader som oppstår grunnet feilaktig bruk. I dette tilfellet slettes garantikravene. Det er ikke tillatt å foreta byggetekniske endringer eller på- eller ombygging på apparatet på egen hånd.

Apparatet sender ut en lav elektromagnetisk stråling ved Bluetooth-funksjonen. Som regel er dette ikke skadelig. Hvis du benytter apparatet i nærheten av et ømfintlig produkt, som for eksempel en pacemaker, bør du på forhånd innhente informasjon om det er mulig at den lave strålingen fra apparatet kan påvirke funksjonen.

Personalkvalifikasjoner

Personene som bruker dette apparatet, må:

- ha lest og forstått bruksanvisningen og spesielt kapittelet om sikkerhet.

Restfarer



Advarsel mot elektrisk spenning

Det er fare for kortslutning hvis det trenger væsker inn i apparatet!

Ikke hold apparatet og tilbehøret under vann. Pass på at det ikke trenger vann eller andre væsker inn i apparatet.



Advarsel mot elektrisk spenning

Arbeid på de elektriske komponentene må kun utføres av et autorisert fagfirma!



Advarsel

Kvelningsfare!

Ikke la emballasjen ligge strødd rundt. Den kan være et farlig leketøy for barn.



Advarsel

Apparatet er ikke et leketøy og må oppbevares utilgjengelig for barn.



Advarsel

Det kan utgå farer fra dette apparatet hvis det brukes på feil måte av personer som ikke er opplært i bruken av apparatet. Ta hensyn til personalkvalifikasjonene!



Forsiktig

Hold god nok avstand til varmekildene.

Instruks

For å unngå skader på apparatet må det aldri utsettes for ekstreme temperaturer, ekstrem luftfuktighet eller væte.

Instruks

Ved rengjøring av apparatet må det ikke brukes sterke rengjørings-, skure- eller løsningsmidler.

Informasjon angående apparatet

Beskrivelse av apparatet

Apparatet BB30 blir brukt for å bestemme beleggykkelser på ferromagnetiske og ikke-ferromagnetiske metallunderlag.

Måleapparatet fungerer etter det magnetiske induksjonsprinsippet (for belegg på ferromagnetiske underlag) eller etter virvelstrømprinsippet (for belegg på ikke-ferromagnetiske underlag).

Målehodet kan enten kobles direkte til apparatet, eller alternativt kobles til via en skjøteledning.

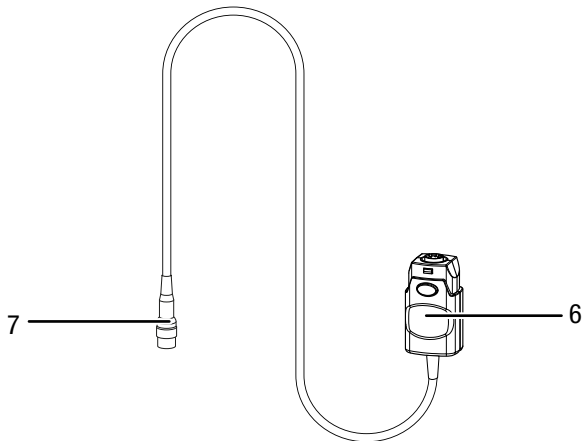
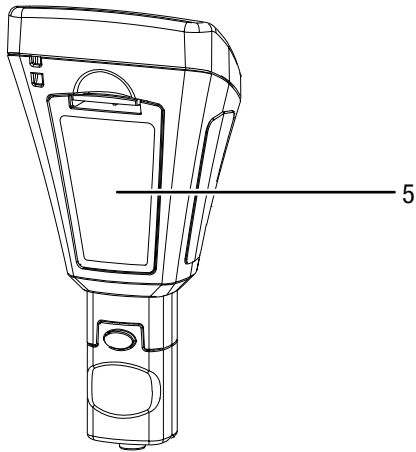
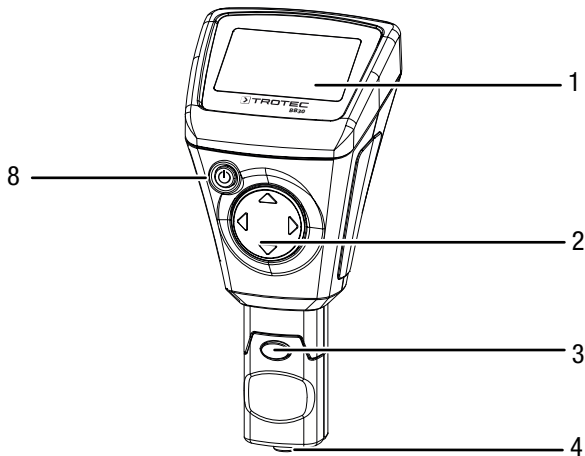
For å forenkle kalibreringen følger det med et sett med kalibreringstilbehør (FE, NFE, ulike beleggykkelser) i leveringsinnholdet.

Apparatet kan kobles til en enhet via Bluetooth. I kombinasjon med Trotec MultiMeasure Mobile App åpner det opp for mange analyse- og visningsmuligheter for de registrerte måleverdiene.

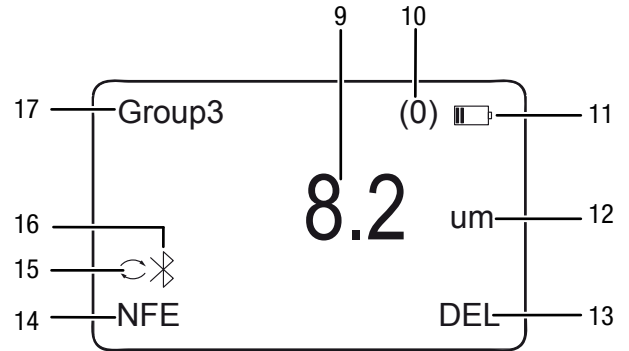
Måleresultatene kan vises og lagres som tall eller diagram på enheten. Så kan måledataene sendes som PDF- eller Excel-filer.

Appen er også utstyrt med en rapportfunksjon, en organisasjonsfunksjon, kundeadministrasjon og flere analysefunksjoner. I tillegg kan målinger og prosjektdata deles med kolleger andre steder og, hvis du har MultiMeasure Studio Professional installert på PC-en, brukes sammen med tekst- og rapportmaler for ulike bruksområder og omgjøres til profesjonelle rapporter.

Presentasjon av apparatet



Display



Nr.	Betegnelse
9	Visning måleverdi
10	Visning antall målinger
11	Indikator batteri
12	Indikator enhet (µm eller mils)
13	Indikator slett
14	Indikator målemodus
15	Indikator auto-målemodus
16	Indikator Bluetooth
17	Indikator gruppe

Nr.	Betegnelse
1	Display
2	Styrekruss med knapper opp, ned, til høyre, til venstre
3	Målehode (kan tas av)
4	Sensor
5	Batterirom med deksel
6	Skjøteledning, tilkobling for apparat
7	Skjøteledning, tilkobling for målehode
8	På/Av-knapp

Tekniske spesifikasjoner

Parameter	Verdi	
Modell	BB30	
Sensor	F (jernholdige metaller)	N (ikke-jernholdige metaller)
Mulig metallisk underlag (eksempel)	Jern, stål	Kobber, aluminium, sink, bronse og andre
Måleprinsipp	Magnetisk induksjon	Virvelstrøm
Måleområde	0 til 2000 µm 0 til 78,7 mils	0 til 2000 µm 0 til 78,7 mils
Garantert toleranse (av måleverdien)	0 til 1000 µm (±2 % ±2 µm) 1000 til 2000 µm (±3,5 %) 0 til 39,3 mils (±2 % ±0,08 mils) 39,3 til 78,7 mils (±3,5 %)	0 til 1000 µm (±2 % ±2 µm) 1000 til 2000 µm (±3,5 %) 0 til 39,3 mils (±2 % ±0,08 mils) 39,3 til 78,7 mils (±3,5 %)
Nøyaktighet	0 til 100 µm (0,1 µm) 100 til 1000 µm (1 µm) 1000 til 2000 µm (0,01 mm) 0 til 10 mils (0,01 mils) 10 til 78,7 mils (0,1 mils)	0 til 100 µm (0,1 µm) 100 til 1000 µm (1 µm) 1000 til 2000 µm (0,01 mm) 0 til 10 mils (0,01 mils) 10 til 78,7 mils (0,1 mils)
Minimum krumningsradius av objektoverflaten	1,5 mm	3 mm
Diameter av den minste måleflaten	7 mm	5 mm
Minimum målbar beleggykkelse	0,5 µm	0,3 µm
Måling utenfor måleområdet (displayvisning)	- - -	----
Omgivelses-temperatur	0 til 40 °C (32 til 104 °F) ved 20 til 90 % r. F.	
Bluetooth-standard	Bluetooth 4.0, low energy	
Bluetooth frekvensområde	2,4 GHz	
Bluetooth sendeffekt maks.	10 dBm	
Strømtilførsel	2 batterier 1,5 V AAA	
Dimensjoner (lengde x bredde x høyde)	114 x 27 x 54 mm	
Vekt	152 g	

Leveringsomfang

- 1 x beleggykkelsesmåler BB30
- 1 x skjøteledning for sensor
- 2 x batteri 1,5 V AAA
- 1 x bærerem
- 1 x transportkoffert
- 1 x sett med kalibreringstilbehør (FE, NFE, diverse beleggykkelser)
- 1 x Bluetooth low energy-adapter
- 1 x hurtigveiledning
- 1 x PC-programvare

Transport og lagring

Instruks

Hvis apparatet lagres eller transporteres feil, kan det bli skadet.

Ta hensyn til informasjonen om transport og lagring av apparatet.

Transport

Bruk transportkofferten som er del av leveringsomfanget for å transportere apparatet slik at det beskyttes mot påvirkninger utenfra.

Lagring

Når apparatet ikke er i bruk, må følgende lagerbetingelser overholdes:

- beskyttet mot frost og varme
- på et sted som er beskyttet mot støv og direkte sollys
- Oppbevart i den medfølgende transportkofferten for å beskytte det mot påvirkninger utenfra.
- lagertemperaturen samsvarer med tekniske spesifikasjoner.
- Batteriene er fjernet fra apparatet

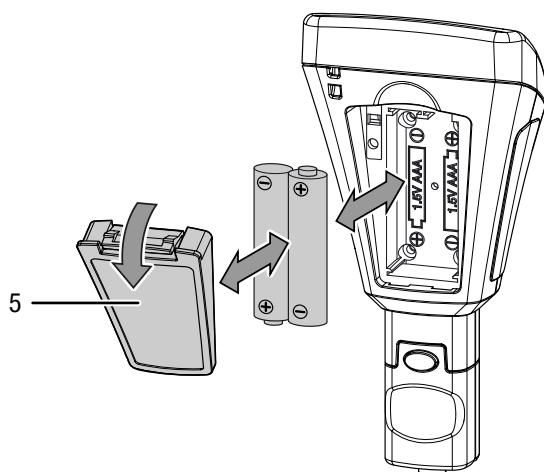
Betjening

Sette inn batterier

- Sett inn de medfølgende batteriene før første gangs bruk.

Instruks

Forsikre deg om at apparatets overflate er tørt og at apparatet er slått av.



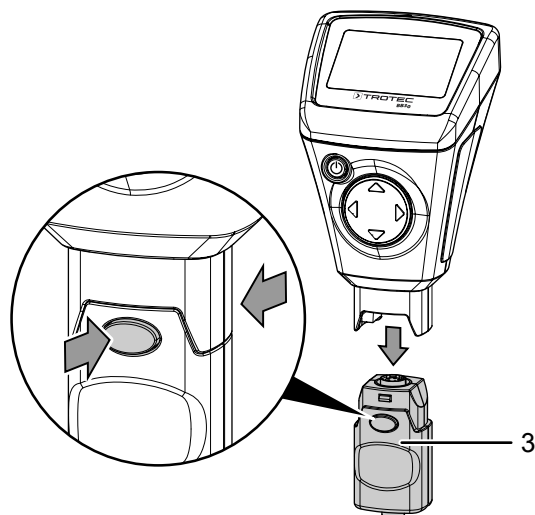
1. Trykk ned klipsen på dekselet til batterirommet (5) og ta det av.
2. Ta ut ev. gamle batterier fra batterihuset.
3. Sett de nye batteriene inn i batterihuset med riktig polaritet.
4. Sett dekselet på batterihuset igjen og trykk ned siden med klipsen til den klikker på plass.

Koble til skjøteledningen

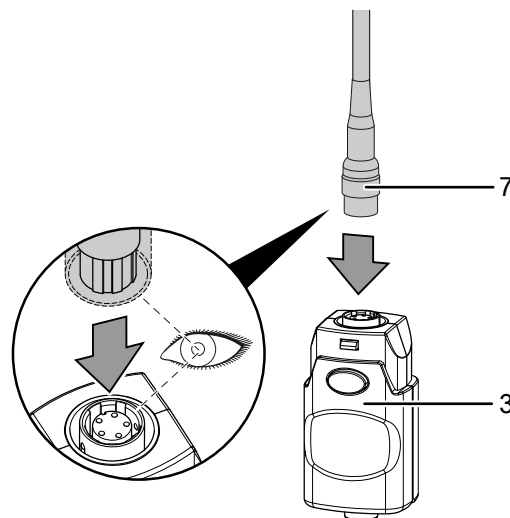
Du kan koble til skjøteledningen for målehodet for å kunne nå svært utilgjengelige steder.

Gå da frem som følger:

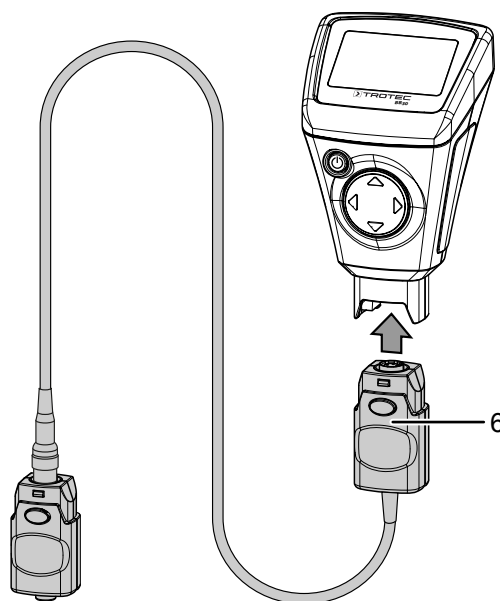
1. Koble målehodet (3) fra apparatet ved å trykke på begge låseknappene og trekke av målehodet.



2. Koble riktig ende av skjøteledningen (7) til målehodet (3). Merk at skjøteledningen kun kan settes inn på én måte.



3. Koble riktig ende av skjøteledningen (6) til apparatet ved å trykke på begge låseknappene og koble til. Merk at tilkoblingen kun kan settes inn i én posisjon.



Slå på apparatet



Info

Merk at et plassbytte fra kalde til varme omgivelser kan føre til kondensdannelse på apparatets kretskort. Denne effekten, som er fysisk unngåelig, forvrenger målingen. Displayet viser i så fall ingen eller feil måleverdi. Vent noen minutter til apparatet har stilt seg inn på de forandrede betingelsene før du utfører en måling.

1. Trykk på På-/Av-knappen (8) i ca. 2 sekunder.
⇒ Displayet slås på og apparatet er klart til bruk.

Kalibrere apparatet

Utfør en nullpunktkalibrering før hver måling.

Du kan utføre kalibreringen f.eks. på et ubehandlet eller ikke belagt sted på objektet som skal testes, eller bruke settet som følger med i leveringsinnholdet.



Info

Merk at det dreier seg om en presisjonsmåler der belegtykkelse i området på få mikrometer kan registreres (1 µm tilsvarer 1/1000 millimeter). Overflateegenskapene til de fleste måleobjekter er aldri absolutt jevne og glatte, selv om det ser slik ut for det menneskelige øyet. Under mikroskopet ser selv de glatteste overflater ut som berg- og dal-landskap. De minste riper, hulrom eller urenheter kan derfor påvirke det forventede måleresultatet, da disse mer eller mindre blir "målt" med av måleenheten. Dette påvirker ikke selve nøyaktigheten til apparatet. Ikke forventede måleavvik på noen mikrometer, selv etter en kalibrering, må alltid ses i denne sammenhengen. Behandle derfor også det medfølgende kalibreringstilbehøret så nøye som mulig for å unngå riper og forurensning på instrumentets overflate.

Nullpunktkalibrering

- Trykk på Opp-knappen (2) i ca. 3 sekunder.
 - ⇒ På displayet vises følgende melding:
Zero Reference
Place Probe
- Sett sensoren (4) på et måleobjekt **uten** belegg. Måleobjektet må være identisk med måleobjektene **med** belegg med hensyn til materiale, form og overflateegenskaper for målingene som skal utføres etterpå.
 - ⇒ Målingen kvitteres med et akustisk signal.
 - ⇒ Den målte verdien vises på displayet.
 - ⇒ På displayet vises følgende melding:
Zero Reference
Lift off Probe
 - ⇒ Det sendes på nytt ut et akustisk signal og kalibreringen er avsluttet.

Utføre målingen

Utfør en nullpunktkalibrering før hver måling.

- Velg en gruppe (*Group (1)* til *Group (50)*) med Opp- eller Ned-knappen (2) hvis du vil lagre måleverdiene dine, eller velg *Group (0)* for å gjennomføre enkeltmålinger.
- Velg ønsket målemodus, se Stille inn målemodus.
- Sett sensoren (4) på måleobjektet og utfør gruppemålingene eller enkeltmålingene.
 - ⇒ Måleverdien vises på displayet (1).
 - ⇒ Målingen kvitteres med et akustisk signal.

Stille inn lagring av måleverdiene

- Lagringen av måleverdiene skjer i grupper (*Group*).
- Måleverdiene kan lagres i grupper fra 1 til 50.
- Hvis *Group (0)* er valgt, blir ingen måleverdier lagret, kun verdier for enkeltmålinger vises.
- Hver gruppe kan lagre opp til 50 måleverdier.
- Gruppene kan velges på startskjermen eller via undermenyen *Working Mode*.
- De lagrede måleverdiene kan slettes i grupper eller enkeltvis.

Velg gruppe:

- Velg ønsket gruppe fra startskjermen med Opp- eller Ned-knappen (2).
- Trykk alternativt på Venstre-knappen (2) for å hente frem hovedmenyen.
- Velg menyunktet *Working Mode* ved hjelp av Opp- eller Ned-knappen (2).
- Bekreft valget med Venstre-knappen (2).
 - ⇒ En liste over gruppene vises.
- Velg ønsket gruppe med Opp- eller Ned-knappen (2).
- Bekreft valget med Venstre-knappen (2).
 - ⇒ Hovedmenyen vises.

Slette måleverdier:

- Trykk på Venstre-knappen (2) for å hente frem hovedmenyen.
- Velg menyunktet *Measure View* ved hjelp av Opp- eller Ned-knappen (2).
- Bekreft valget med Venstre-knappen (2).
 - ⇒ Undermenyen *Measure View* vises.
- Velg menyunktet *Delete All* hvis du ønsker å slette alle måleverdiene, eller velg alternativt en gruppe med Opp- eller Ned-knappen (2) hvis du ønsker å slette måleverdiene i en bestemt gruppe.
- Bekreft valget med Venstre-knappen (2).
 - ⇒ For *Delete All* vises en forespørsel om du ønsker å slette alle måleverdiene. Bekreft slettingen ved å trykke på Venstre-knappen (*OK*) eller avbryt den ved å trykke på Høyre-knappen (*Back*).
 - ⇒ Ved valg av en gruppe vises en oversikt over gruppeverdien.
- Trykk igjen på Venstre-knappen (2) for å slette måleverdiene i valgte gruppe (*Delete Group*) eller avbryt prosessen ved å trykke på Høyre-knappen (*Back*).
 - ⇒ Hovedmenyen vises.

Stille inn målemodus

- Trykk på Venstre-knappen (2) for å hente frem hovedmenyen.
- Velg meny punkt *Measure Mode* ved hjelp av Opp- eller Ned-knappen (2).
- Bekreft valget med Venstre-knappen (2).
⇒ Undermenyen *Measure Mode* vises. Den målemodusen som er aktivert i apparatet er merket med en stjerne (eks.: NFE*).
- Velg ønsket målemodus med Opp- eller Ned-knappen (2).
- Bekreft valget med Venstre-knappen (2).
⇒ Hovedmenyen vises.
⇒ Ønsket målemodus er stilt inn.
- Trykk på Høyre-knappen (2) for å forlate hovedmenyen.

Betegnelse	Betydning (Sensor F = magnetisk induksjon) (Sensor N = virvelstrøm)
<i>AUTO</i>	Sensoren velger målemodus automatisk.
<i>FE</i>	F-sensoren er aktiv.
<i>NFE</i>	N-sensoren er aktiv.

Stille inn enhet (µm / mils)

- Trykk på Venstre-knappen (2) for å hente frem hovedmenyen.
- Velg meny punkt *Set* ved hjelp av Opp- og Ned-knappen (2).
- Bekreft valget med Venstre-knappen (2).
⇒ Undermenyen *Set* vises.
- Velg meny punkt *Units* ved hjelp av Opp- og Ned-knappen (2).
⇒ Undermenyen *Units* vises.
- Velg ønsket enhet med Opp- eller Ned-knappen (2).
- Bekreft valget med Venstre-knappen (2).
⇒ Ønsket enhet er stilt inn.
⇒ Undermenyen *Set* vises.

Betegnelse	Betydning
<i>um</i>	Enheden er µm (1/1000 mm)
<i>mils</i>	Enheden er mils (1/1000 inch)

Stille inn bakgrunnsbelysning

- Trykk på Venstre-knappen (2) for å hente frem hovedmenyen.
- Velg meny punkt *Set* ved hjelp av Opp- og Ned-knappen (2).
- Bekreft valget med Venstre-knappen (2).
⇒ Undermenyen *Set* vises.
- Velg meny punkt *Backlight* ved hjelp av Opp- og Ned-knappen (2).
- Bekreft valget med Venstre-knappen (2).
⇒ En skala med aktuell innstilling vises.
- Velg ønsket innstilling med Opp- eller Ned-knappen (2).

- Bekreft valget med Venstre-knappen (2).
⇒ Ønsket innstilling er stilt inn.
⇒ Undermenyen *Set* vises.

Stille inn automatisk utkobling

Apparatet slår seg av etter ca. 10 minutter uten måling hvis den automatiske utkoblingen er aktiv.

- Trykk på Venstre-knappen (2) for å hente frem hovedmenyen.
- Velg meny punkt *Set* ved hjelp av Opp- og Ned-knappen (2).
- Bekreft valget med Venstre-knappen (2).
⇒ Undermenyen *Set* vises.
- Velg meny punkt *Auto Power off* ved hjelp av Opp- eller Ned-knappen (2).
- Bekreft valget med Venstre-knappen (2).
⇒ Undermenyen *Auto Power off* vises.
- Velg ønsket innstilling med Opp- eller Ned-knappen (2).
- Bekreft valget med Venstre-knappen (2).
⇒ Ønsket innstilling er stilt inn.
⇒ Undermenyen *Set* vises.

Betegnelse	Betydning
<i>Enable</i>	Automatisk utkobling aktivert
<i>Disable</i>	Automatisk utkobling deaktivert

Stille inn Bluetooth

- Trykk på Venstre-knappen (2) for å hente frem hovedmenyen.
- Velg meny punkt *Set* ved hjelp av Opp- og Ned-knappen (2).
- Bekreft valget med Venstre-knappen (2).
⇒ Undermenyen *Set* vises.
- Velg meny punkt *Bluetooth* ved hjelp av Opp- og Ned-knappen (2).
- Bekreft valget med Venstre-knappen (2).
⇒ Undermenyen *Bluetooth* vises.
- Velg ønsket innstilling med Opp- eller Ned-knappen (2).
- Bekreft valget med Venstre-knappen (2).
⇒ Ønsket innstilling er stilt inn.
⇒ På displayet vises symbolet Bluetooth (16).
⇒ Undermenyen *Set* vises.
⇒ Apparatet kan nå forbindes til andre Bluetooth-apparater (f.eks. PC).
⇒ Apparatet vises med navnet BB30.

Betegnelse	Betydning
<i>Enable</i>	Bluetooth aktivert
<i>Disable</i>	Bluetooth deaktivert

Stille inn kontrast

1. Trykk på Venstre-knappen (2) for å hente frem hovedmenyen.
2. Velg menypunktet *Set* ved hjelp av Opp- og Ned-knappen (2).
3. Bekreft valget med Venstre-knappen (2).
⇒ Undermenyen *Set* vises.
4. Velg menypunktet *Contrast* ved hjelp av Opp- og Ned-knappen (2).
5. Bekreft valget med Venstre-knappen (2).
⇒ Undermenyen *Contrast* vises.
6. Velg ønsket innstilling med Opp- eller Ned-knappen (2).
7. Bekreft valget med Venstre-knappen (2).
⇒ Ønsket kontrast er stilt inn.
⇒ Undermenyen *Set* vises.

Hente frem apparatinfo

1. Trykk på Venstre-knappen (2) for å hente frem hovedmenyen.
2. Velg menypunktet *Set* ved hjelp av Opp- og Ned-knappen (2).
3. Bekreft valget med Venstre-knappen (2).
⇒ Undermenyen *Set* vises.
4. Velg menypunktet *Info* ved hjelp av Opp- og Ned-knappen (2).
5. Bekreft valget med Venstre-knappen (2).
⇒ Undermenyen *Info* vises.
⇒ Undermenyen inneholder informasjon om apparatnavn, maskinvareversjon og serienummer.
6. Trykk på Venstre-knappen (2) for å gå tilbake til undermenyen *Set*.

Slå av apparatet

Apparatet slår seg av etter ca. 10 minutter uten måling hvis automatisk utkobling er aktiv, se Stille inn automatisk utkobling.

1. Trykk på knappen På/Av (8).
⇒ Apparatet er slått av.

Menystruktur

Hovedmeny	Undermeny 1	Undermeny 2
<i>Working Mode</i>	<i>Group (0) ...</i> <i>Group (50)</i>	-
<i>Measure Mode</i>	<i>Auto</i>	-
	<i>FE</i>	
	<i>NFE</i>	
<i>Set</i>	<i>Unit</i>	<i>um</i>
		<i>mils</i>
	<i>LCD Statistic</i>	<i>None</i>
		Maksimum
		Minimum
		Average
		SDev.
	<i>Backlight</i>	Skala
	<i>Auto Power off</i>	<i>Enable</i>
		<i>Disable</i>
	<i>Bluetooth</i>	<i>Enable</i>
<i>Disable</i>		
<i>Contrast</i>	Trinn 1 til 62	
<i>Info</i>	Produktnavn Fastvare Serienummer	
<i>Measure View</i>	<i>Delete all</i>	Forespørsel for bekreftelse av sletting
	<i>Group (1) ...</i> <i>Group (50)</i>	Visning av måleverdiene som er lagret i de ulike gruppene.

MultiMeasure Mobile App

MultiMeasure Mobile App



Installer Trotec MultiMeasure Mobile App på enheten du vil bruke sammen med apparatet.

Info

Noen av funksjonene til appen krever tilgang til posisjonsdataene dine og en aktiv internettilforbindelse.

Appen fås i Google Play og Apple App Store eller via følgende lenke:



<https://hub.trotec.com/?id=43083>

Koble til måler



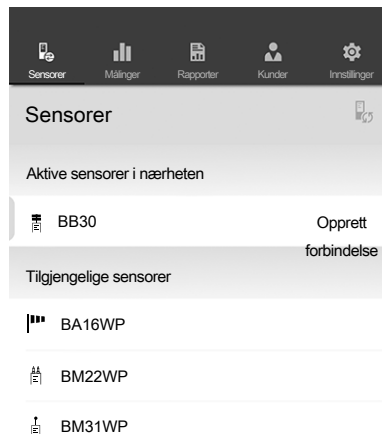
Info

Appen kan være tilkoblet flere ulike målere eller målere av samme type samtidig og den kan registrere flere målinger parallelt. Antall sensorer som kan kobles til, avhenger av enheten.

Slik kobler du måleren til enheten:

- ✓ Trotec MultiMeasure Mobile App er installert.
 - ✓ Bluetooth er aktivert på enheten din.
 - 1. Slå på måleren (se kapittel Betjening).
 - 2. Sørg for at Bluetooth-funksjonen til måleren er aktivert.
 - 3. Start Trotec MultiMeasure Mobile App på enheten.
- ⇒ Du ser en liste over aktive og tilgjengelige sensorer.

4. Trykk på knappen for å oppdatere visningen hvis ønsket måler ikke er synlig som aktiv måler.
 - ⇒ Enheten søker nå på nytt alle aktive sensorer, og viser disse på displayet.



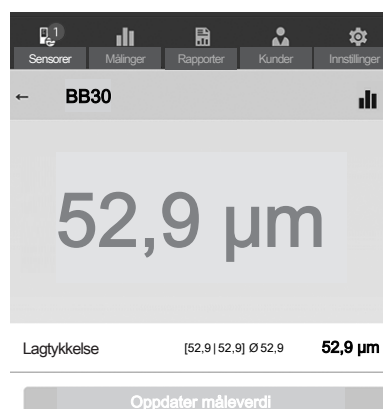
5. Velg ønsket sensor fra listen over aktive sensorer.
 - ⇒ Måleren oppretter forbindelse med enheten.
 - ⇒ Displayet viser måleverdivisningen.

Måleverdivisning

Når sensoren har opprettet forbindelsen til enheten, åpner undermenyen for målingen seg. Avhengig av sensoren starter målingen umiddelbart, ellers starter den i måleren.

I måleverdifyllet vises den aktuelle måleverdien og tilhørende enhet.

Etter flere målinger vises laveste verdi, høyeste verdi, gjennomsnittsverdien og aktuell verdi under måleverdifyllet.



Målemeny

Når du har trykket på flaten , åpner målemenyen seg nederst på displayet. I målemenyen kan du:

- Tilbakestille min.-/maks.- og gjennomsnittsverdien
- Koble fra forbindelsen til sensoren
- Vise og endre sensorinnstillinger
- Starte registreringen av måleverdier

Gjøre opptak av målinger

Når du har trykket på flaten *Starte opptak*, åpner undermenyen for valg av opptaksmodus seg. Du har følgende valgmuligheter:

- **Enkelpunktmåling uten bilde:**
Du kan registrere og lagre en enkelt måleverdi.
- **Enkelpunktmåling med bilde:**
Du kan bruke et eksisterende eller lage et nytt bakgrunnsbilde og vise en enkelt måleverdi på riktig sted i bildet.
- **Matrisemåling uten bakgrunnsbilde:**
Du kan tilordne flere målepunkter i et rutenett.
- **Matrisemåling med bakgrunnsbilde:**
Du kan bruke et eksisterende eller lage et nytt bakgrunnsbilde og legge flere måleverdier i farger over det digitale bakgrunnsbildet.

Når du har valgt opptaksmodus, starter opptaket, og displayet går tilbake til måleverdivisjonen. I stedet for flaten (☰) blinker symbolet for den aktive sensoren og signaliserer at opptaket pågår. Du kan trykke på dette symbolet for å åpne kontekstmenyen for å avslutte opptaket.

Når opptaket er avsluttet, kan du enten lagre eller forkaste opptaket.

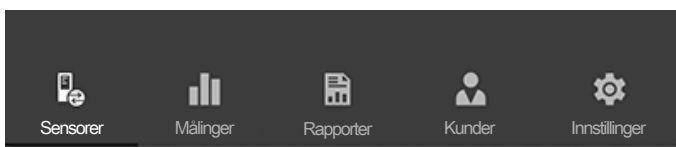
Menylinje

Du styrer funksjonene til MultiMeasure Mobile App via menylinjen. Derfra går du også inn i undermenyene.



Info

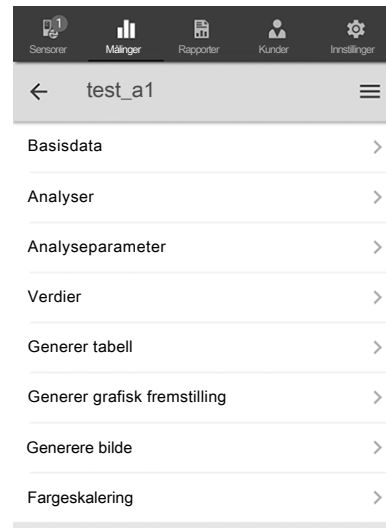
Alt etter utførelsen til enheten er menylinjen øverst (Android) eller nederst (IOS) på displayet. Nedenfor bruker vi visningen til Android-systemene som eksempel.



Betegnelse	Funksjon
Sensorer	Åpner oversikten over sensorene. Etter at forbindelsen til valgt sensor er opprettet, åpner undermenyen for målingen seg.
Målinger	Åpner oversikten over lagrede målinger. Måleseriene kan åpnes og redigeres.
Rapporter	Åpner oversikten over lagrede rapporter. Du kan opprette rapporter for målinger lokalt og tilknytte dem til kundedata.
Kunder	Åpner oversikten over kundene. Du kan velge eksisterende kunder eller opprette nye kunder.
Innstillinger	Åpner menyen for innstillinger. Du kan velge språk og - avhengig av måler - foreta ulike innstillinger.

Undermeny Målinger

I undermenyen *MÅLINGER* vises lagrede opptak av måleverdier med dato, navn og antall målepunkter. Når du har valgt ønsket opptak, åpner kontekstmenyen til målingen seg. Avhengig av type sensor og målemodus kan du velge ulike funksjoner. Følgende meny punkter er mulige:



- **Basisdata:**
Åpner en oversikt over lagrede data for målingen.
- **Analyser:**
Åpner en oversikt over analyser som er opprettet for målingen (bilder, grafiske fremstillinger og tabeller).
- **Analyseparameter:**
Åpner en meny der du kan velge eller velge bort enkelte parametere.
- **Verdier:**
Åpner en tabelloversikt med alle registrerte verdier for målingen.
- **Generer tabell:**
Genererer en tabell over de registrerte verdiene for målingen og lagrer dem i en *.CSV-fil.
- **Generer grafisk fremstilling:**
Oppretter en grafisk fremstilling over de registrerte verdiene og lagrer dem i en *.PNG-fil.
- **Generer bilde:**
Kombinerer et bakgrunnsbilde med en fremstilling av måleverdiene.
- **Fargeskalering:**
Gjør det mulig å tilpasse fargegjevningen av de målte verdiene.

Undermeny Rapporter

Rapportene i MultiMeasure Mobile App er korte rapporter til oppretting av enkel og rask dokumentasjon.

I undermenyen *RAPPORTER* kan du:

- **Vise eksisterende rapporter:**
Når du har valgt en rapport, åpner det seg en undermeny der du kan vise og redigere informasjon.



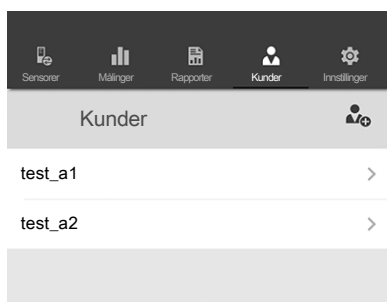
- **Opprette en ny rapport:**
Trykk på knappen + for å åpne en maske for en ny rapport.

Undermeny Kunder

Den integrerte kundefunksjonen i appen gjør det mulig å tilordne alle måledataene til bestemte oppdragsgivere.

I undermenyen *KUNDER* kan du:

- **Vise eksisterende kunder:**
Når du har valgt en kunde, åpner det seg en undermeny der du kan vise og redigere informasjon, samt starte en måling direkte



- **Opprette en ny kunde:**
Trykk på knappen for å åpne en maske for en ny kunde. Du kan opprette en ny kunde eller importere en eksisterende kontakt fra telefonlisten til enheten.

Undermeny Innstillinger

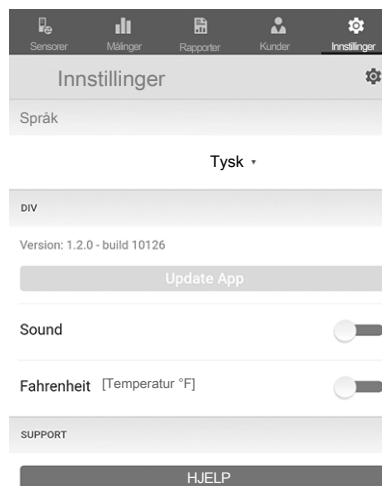
I undermenyen *INNSTILLINGER* kan du foreta ulike innstillinger, for eksempel velge menyspråk.



Instruks

De ulike sensorene har noe ulike innstillingsmuligheter.

Eksempel undermeny *INNSTILLINGER*:



PC-programvare

Ved hjelp av programvaren *Coating Thickness Tester* kan lagrede måledata hentes frem via et Bluetooth-grensesnitt og lagres.

Programvaren kan lastes ned fra www.trotec.de.



Info

Programvaren som følger med, er gratis. Den er utviklet med tanke på nyttige basisfunksjoner. Trotec gir ingen garanti for denne gratis programvaren og tilbyr heller ingen støtte for denne. Trotec fraskriver seg ethvert ansvar for bruk av den gratis programvaren og er ikke bundet til verken rettelser eller til utvikling av oppdateringer og oppgraderinger.

Installasjonsforutsetninger

Sørg for at følgende minstekrav for installasjon av PC-programvaren er oppfylt:

- Støttede operativsystemer:
 - Windows 7
 - Windows 8
 - Windows 8.1
 - Windows 10
- Maskinvarekrav:
 - Standard USB-grensesnitt
 - Min. 7 MB ledig harddiskminne
 - Anbefalt oppløsning: 1280*1024 for 16 bit
 - .NET Framework 2.0 eller høyere

Installasjon av PC-programvaren

1. Legg inn medfølgende CD med programvaren i CD-ROM-spillere eller last ned den aktuelle programvaren under *Services* på Trotec Download Center.
2. Dobbeltklikk på installasjonsfilen *Setup.exe*.
3. Følg anvisningene i installasjonsassistenten.



Info

Selv om PC-en din allerede har et integrert Bluetooth-grensesnitt, er dette ikke egnet til å opprette forbindelse med måleren. Dette er **utelukkende** mulig ved hjelp av den medfølgende BLE-adapteren.



Info

Windows 10: Hvis PC-en din allerede har et integrert Bluetooth-grensesnitt, må dette deaktiveres under Windows 10. Ellers vil det medføre problemer med forbindelsen mellom måleren og den medfølgende BLE-adapteren.

Starte PC-programvaren

1. Aktiver Bluetooth på måleren.
2. Opprett forbindelse mellom den medfølgende BLE-adapteren og PC-en din i en ledig USB-port.
3. Start PC-programvaren.
4. Klikk på knappen *Discovery* (23).
 - ⇒ Programvaren søker etter apparatet.
 - ⇒ Når programvaren har funnet apparatet, vises navnet til apparatet i indikatoren *Apparatnavn* (28).
5. Velg apparatnavnet og klikk på knappen *Connect* (27).
 - ⇒ Programvaren forbinder seg til apparatet.
 - ⇒ Når forbindelsen er opprettet, viser indikatoren for sanntidsforbindelse (20) et Bluetooth-symbol (29).
 - ⇒ Du kan nå laste ned data fra apparatet eller overføre verdier fra hver måling direkte i sanntid til programvaren og lagre hele datasettet senere på PC-en, se *Lagre måleverdier (eksportere)*. Ved den såkalte Live-målingen er antallet måleverdier per gruppe ikke begrenset til 50.

Hente frem måleverdier (laste ned)

Ved hjelp av programvaren kan du laste ned måleverdiene fra apparatet. Du kan velge hvilken gruppe du laster ned.

Hvis du gjennomfører en måling i PC-ens mottaksrekkevidde, blir de lagrede måleverdiene overført direkte til programvaren.

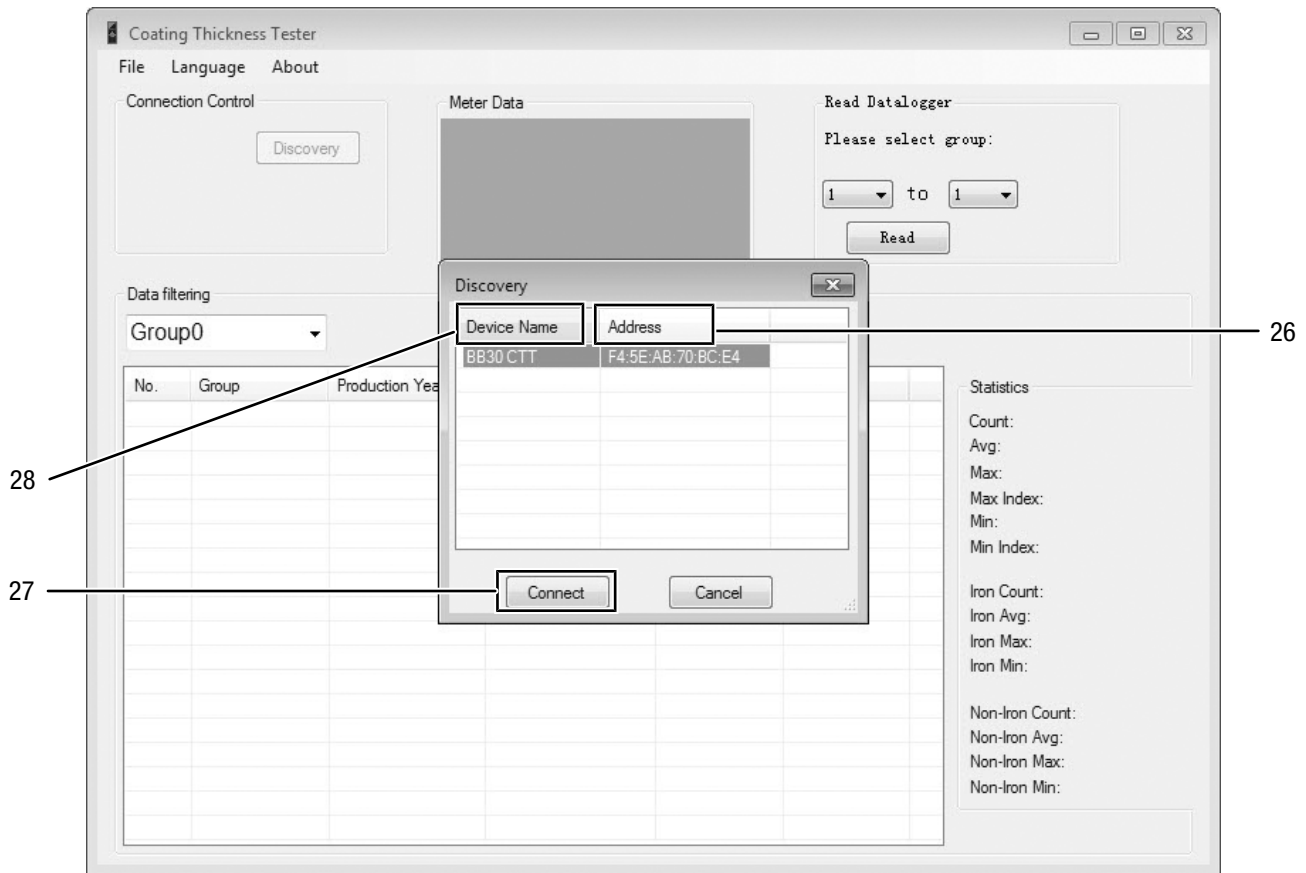
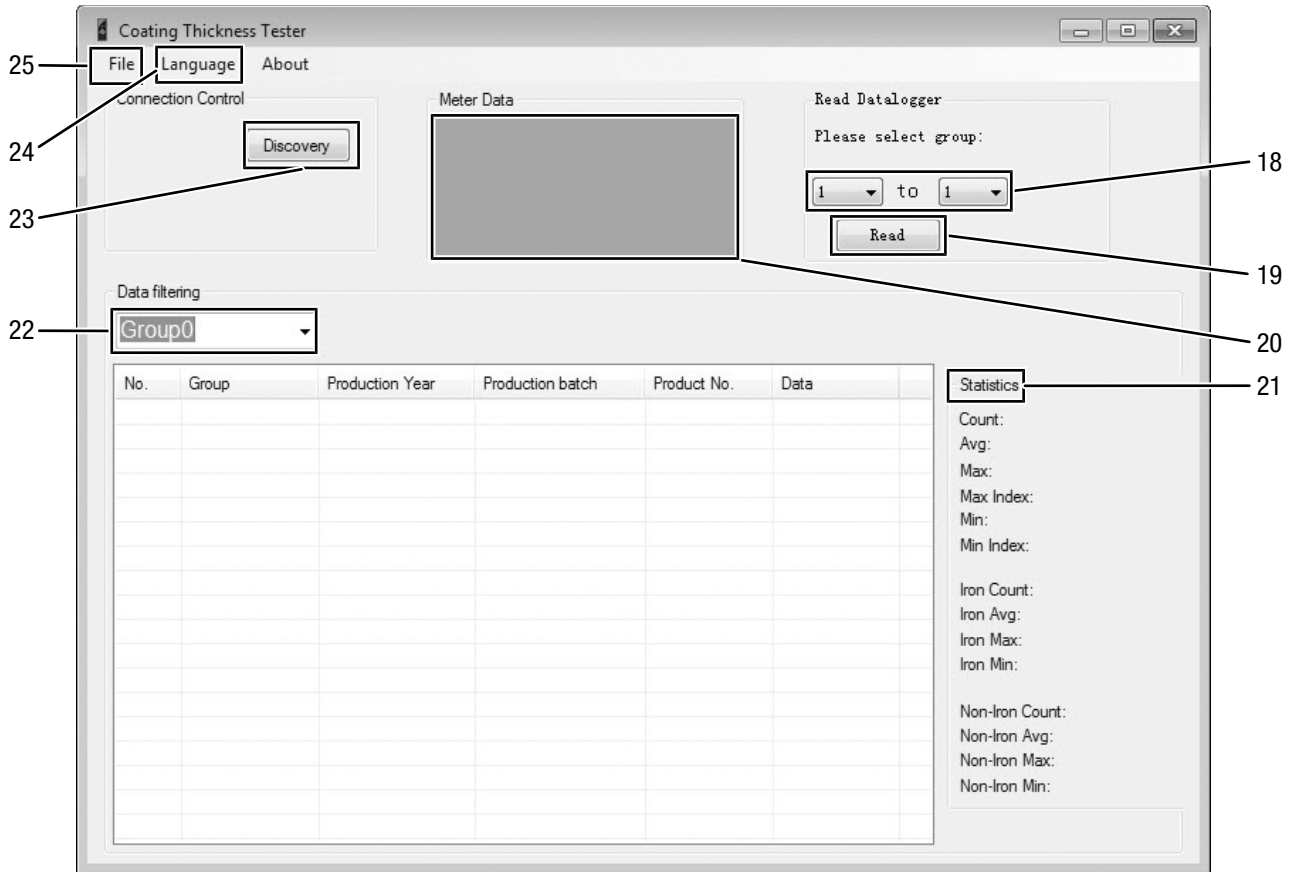
- ✓ Apparatet er forbundet til programvaren, som beskrevet under *Starte PC-programvaren*.
1. Velg gruppen du ønsker å laste ned ved å velge numrene på gruppene (fra ... til ...) i de to valgmenyene under (18). Verdiområdet er her som på apparatet 1 til 50.
 2. Klikk på knappen *Read* (19).
 - ⇒ Data blir lastet ned.
 3. Ved siden av valgmenyen *Data filtering* (22) vises en ladesøyle. Lastingen er avsluttet når søylen er fylt. Hvis lastingen ikke avsluttes riktig, vises det istedenfor en feilmelding. I så fall må du kontrollere Bluetooth-forbindelsen mellom apparatet og PC-en. Hvis du er i tvil, så koble fra den aktive forbindelsen og opprett forbindelsen på nytt. Gå frem som beskrevet under *Starte PC-programvaren* og prøv deretter å laste ned ønsket data på nytt.
 4. Velg en gruppe fra valgmenyen *Data filtering* (22) for å se måleverdiene.
 - ⇒ Måleverdiene vises i tabellen under valgmenyen *Data filtering* (22).
 - ⇒ Hvis du klikker på en måleverdi i tabellen, vises det mer informasjon under *Statistics* (21).

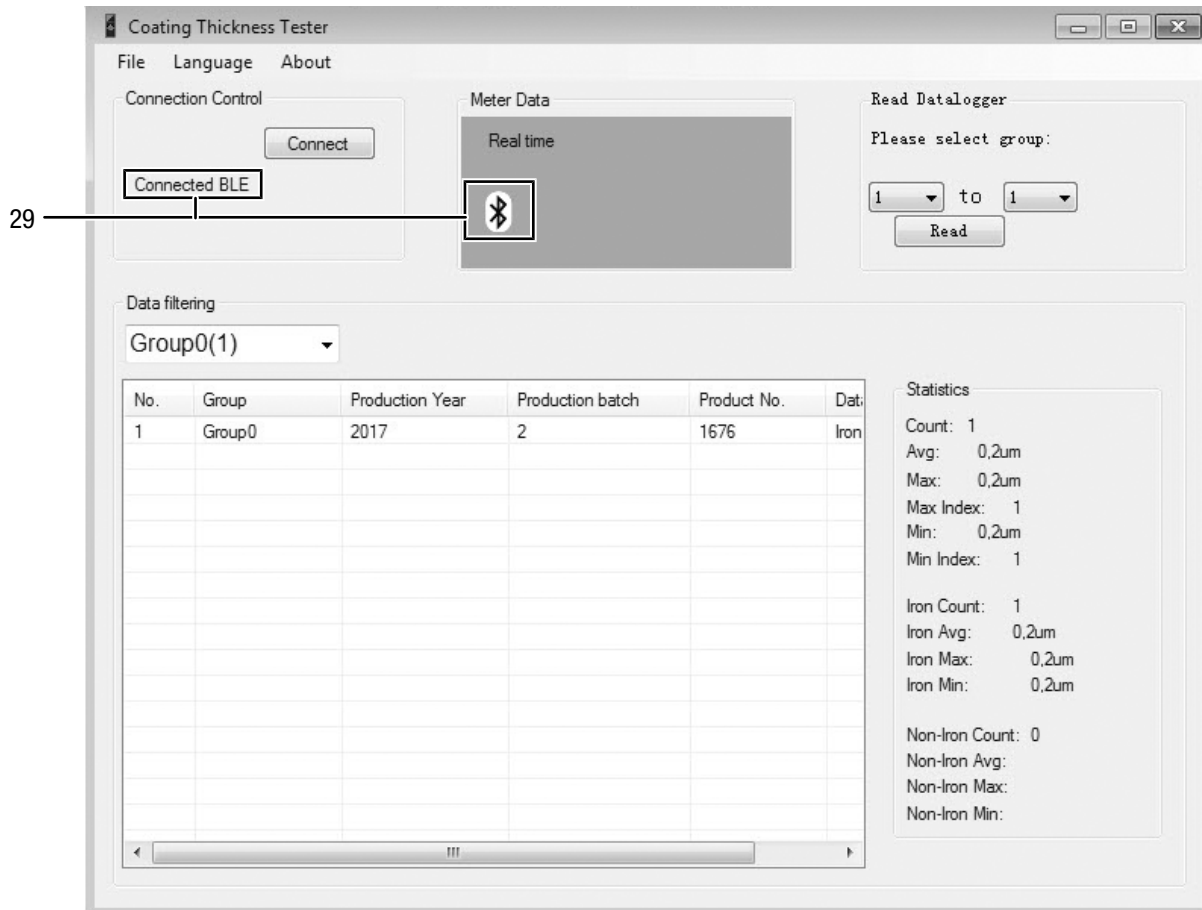
Lagre måleverdier (eksportere)

Du kan eksportere en valgt gruppe som Excel-fil og lagre den på PC-en din. Tabellen har samme fremstilling som selve programvaren.

1. Velg fil-menyen (25).
2. Velg undermenyen *Save as*.
3. Velg lagringssted og oppgi ønsket filnavn.
4. Klikk på *Save*.
 - ⇒ Måleverdien fra valgte gruppe er lagret i Excel-tabellen.

Oversikt PC-programvare





Nr.	Betegnelse	Betydning
18	Valg av grupper	Velg grupper for utlesing
19	Knapp <i>Read</i>	Lese ut de valgte gruppene
20	Indikator sanntidsforbindelse	Viser statusen til forbindelsen i sanntid
21	Visning av statistikk	Utvidet informasjon om valgte måleserier
22	Valg <i>Data filtering</i>	Velge gruppe for visning av måledata
23	Knapp <i>Discovery</i>	Start Bluetooth-søk etter apparatet
24	Fil-meny	Lagre og laste datasett
25	Språk-meny	Velg menyspråk
26	Indikator MAC-adresse	Viser MAC-adressen til apparatet
27	Knapp <i>Connect</i>	Opprett forbindelse med valgt apparat
28	Indikator apparatnavn	Viser navnet til apparatet
29	Bluetooth-symbol	Viser at det finnes en sanntidsforbindelse med apparatet

Feil og forstyrrelser

Apparatet ble kontrollert flere ganger under produksjonen for å teste at det fungerer feilfritt. Hvis det likevel skulle oppstå funksjonsfeil, må du kontrollere apparatet som følger:

Apparatet slår seg ikke på:

- Kontroller batterienes ladestatus. Bytt batterier ved behov.
- Kontroller at batteriene sitter riktig. Pass på riktig polaritet.
- Utfør aldri en elektrisk kontroll selv. Ta kontakt med din Trotec kundeservice.

Feiltabell

Følgende feilkoder kan komme opp på displayet:

Feilkode	Årsak til feil
Err1	Målemodus FE: Sjiktkykkelser utenfor måleområdet
Err2	Målemodus NFE: Sjiktkykkelser utenfor måleområdet
Err3	Målemodus AUTO: Sjiktkykkelser utenfor måleområdet
Err4	Målemodus FE: Ingen FE-data kunne oppdages.
Err5	Målemodus NFE: Ingen NFE-data kunne oppdages.

Vedlikehold og reparasjon

Bytte batterier

Det er nødvendig å bytte batteri når visningen for batteriet (11) lyser opp på displayet eller når apparatet ikke lenger kan slås på. Se kapitlet Betjening.

Rengjøring

Rengjør apparatet med en fuktet myk og lofri klut. Påse at det ikke trenger inn væske i apparatet. Ikke bruk spray, løsningsmiddel, alkoholholdige rengjøringsmidler eller skuremidler, men kun rent vann til å fukte kluten med.

Reparasjon

Ikke foreta endringer på apparatet og ikke monter inn reservedeler. Ta kontakt med produsenten angående reparasjon og kontroll av apparatet.

Deponering

Kvitt deg med emballasjen på en miljøvennlig måte og følg gjeldende lover og regler.



— Symbolet som viser en utkrysset søppelkasse på et elektro- eller elektronikkprodukt stammer fra direktivet 2012/19/EU. Det betyr at produktet ikke skal kasseres i husholdningsavfallet etter endt levetid. I nærheten finner du steder der du kan levere inn brukte elektroapparater og elektroniske produkter. Du finner slike adresser på ditt hjemsted hos kommuneadministrasjonen. Du finner informasjon om alternativ gjenvinning for mange EU-land på nettstedet <https://hub.trotec.com/?id=45090>. Ellers kan du ta kontakt med en gjenbruksstasjon som er godkjent for landet ditt.

Elektro- og elektroniske produkter samles inn separat til gjenbruk, delvis gjenbruk eller andre former for resirkulering av brukte apparater. Dette bidrar til å forhindre negative miljøkonsekvenser eller helseskader som kan oppstå ved kassering av eventuelt farlige stoffer i apparatene.



Batterier og akkumulatører skal ikke kastes i husholdningsavfallet, men skal i EU, i samsvar med EUROPAPARLAMENTETS RÅSDIREKTIV 2006/66/EF fra 6. september 2006 om batterier og akkumulatører, kasseres på faglig riktig måte. Kast batteriene og akkumulatørene i henhold til gjeldende rettslige bestemmelser.

Samsvarserklæring

Vi, Trotec GmbH, erklærer herved på eget ansvar at produktet nevnt nedenfor er utviklet, konstruert og produsert i samsvar med kravene i EUs radiodirektiv 2014/53/EU.

Produktmodell / produkt: BB30

Produkttype: beleggykkelsesmåler

Konstruksjonsår fra: 2018

Gjeldende EU-direktiver:

- 2014/30/EU

Harmoniserte standarder som benyttes:

- EN 300 328 V2.2.2
- EN 61326-2-1:2013

Anvendte nasjonale standarder og tekniske spesifikasjoner:

- EN 301 489-1 versjon 2.2.0:2017-03
- EN 301 489-17 versjon 3.2.0:2017-03
- EN 61326-1:2013
- EN 61326-2-2:2013
- EN 62479:2010
- IEC 61326-1:2012
- NEK IEC 61326-2-1:2012
- RF-PHY.TS.5.0.3
- TCRL 2018-2

Produsent og navnet på den ansvarlige for de tekniske dokumentene:

Trotec GmbH

Grebbener Straße 7, D-52525 Heinsberg

Telefon: +49 2452 962-400

E-post: info@trotec.de

Sted og dato for utstedelsen:

Heinsberg, 17.02.2023



Joachim Ludwig, adm.dir.

Trotec GmbH

Grebbener Str. 7
D-52525 Heinsberg

☎ +49 2452 962-400

☎ +49 2452 962-200

✉ info@trotec.com

www.trotec.com