

HU

EREDETI HASZNÁLATI
UTASÍTÁS FORDÍTÁSA
RÉTEGVASTAGSÁGMÉRŐ
MŰSZER



Tartalomjegyzék

Tudnivalók a használati utasításhoz	2
Biztonság	2
Információk a készülékről	3
Szállítás és tárolás	5
Kezelés	6
Menüszerkezet	9
MultiMeasure Mobile App	9
PC-szoftver	12
Hibák és zavarok	16
Karbantartás és javítás	16
Ártalmatlanítás	16
Megfelelőségi nyilatkozat	17

Tudnivalók a használati utasításhoz

Jelképek



Figyelmeztetés villamos feszültségre

Ez a jelkép arra hívja fel a figyelmet, hogy villamos feszültség miatt személyek életét és egészségét fenyegető veszélyek állnak fenn.



Figyelmeztetés

Ez a figyelmeztetés közepes kockázati fokú veszélyeztetést jelöl, aminek - ha nem hárítja el - halálos kimenetelű vagy súlyos személyi sérülés lehet a következménye.



Vigyázat

Ez a figyelmeztetés alacsony kockázati fokú veszélyeztetést jelöl, aminek - ha nem hárítja el - csekély vagy mérsékelt személyi sérülés lehet a következménye.

Utalás

Ez a figyelmeztetés fontos információkra (pl. anyagi károokra) hívja fel a figyelmet, de nem utal veszélyeztetésekre.



Infó

Az ezzel a jelképpel megjelölt hivatkozások segítik Önt tevékenységeinek gyors és biztos végrehajtásában.



Tartsa be az utasítást

Az ezzel a jelképpel megjelölt hivatkozások arra hívják fel a figyelmet, hogy figyelembe kell venni a használati utasítást.

Ennek az útmutatónak az aktuális változatát és az EU-megfelelőségi nyilatkozatot a következő linkről tudja letölteni:



BB30



<https://hub.trotec.com/?id=41252>

Biztonság

Olvassa el gondosan ezt az útmutatót a készülék üzembe helyezése/használatá előtt és tartsa az útmutatót mindig a felállítási hely közvetlen közelében, ill. a készüléken!



Figyelmeztetés

Olvasson el minden biztonságtechnikai útmutatót és utasítást.

A biztonságtechnikai útmutató és utasítások betartásánál elkövetett mulasztások áramütést, tüzet és/vagy súlyos sérülést okozhatnak.

Őrizze meg a biztonságtechnikai útmutatót és utasítást a későbbiekre is.

- Ne üzemeltesse és ne állítsa fel a készüléket robbanásveszélyes helyiségekben vagy területeken.
- Ne üzemeltesse a készüléket agresszív atmoszférában.
- Védje a készüléket folyamatos közvetlen napsugárzástól.
- Ne távolítsa el biztonsági jelöléseket, matricákat vagy címkéket a készülékről. Tartsa a biztonsági jelöléseket, matricákat és címkéket olvasható állapotban.
- Ne nyissa fel a készüléket.
- Ne töltsön soha olyan elemeket, amik nem tölthetők fel újra.
- Különböző típusú elemeket, valamint új és használt elemeket nem szabad együtt használni.
- Helyezze az elemeket a helyes polaritásnak megfelelően az elemtartó rekeszbe.
- Vegye ki a lemerült elemeket a készülékből. Az elemek a környezetre veszélyes anyagokat tartalmaznak. Az elemeket a nemzeti törvényeknek megfelelően ártalmatlanítsa (lásd az Ártalmatlanítás fejezetet).
- Vegye ki az elemeket a készülékből, ha hosszabb időn keresztül nem használja a készüléket.

- Soha ne zárja rövidre a tápkapcsokat az elemtartó rekeszben.
- Ne nyelje le az elemeket! Az elem lenyelése esetén az 2 órán belül súlyos belső égést/marást okozhat! A marás halálhoz vezethet!
- Ha azt hiszi, hogy lenyeltek egy elemet, vagy más úton valaki testébe jutott, azonnal forduljanak orvoshoz!
- Tartsa távol gyermekektől az új és használt elemeket, valamint a nyitott elemtartó rekeszt.
- Vegye figyelembe a tárolási és üzemeltetési feltételeket (lásd "Műszaki adatok").

Rendeltetésszerű használat

A készüléket kizárólag bevonatok vastagságának mérésére használja. A használat során vegye figyelembe és tartsa be a műszaki adatokat.

A készülék rendeltetésszerű használatához kizárólag a Trotec által bevizsgált tartozékokat, ill. alkatrészeket alkalmazzon.

Előre látható helytelen alkalmazás

Ne használja a készüléket robbanásveszélyes területeken vagy folyadékokban vagy feszültségvezető részekben történő méréshez. Trotec nem vállal felelősséget azokért a károkért, amelyek nem rendeltetésszerű használatból származnak. A jótállási igények ebben az esetben megszűnnek. A készülék önhatalmú szerkezeti megváltoztatása, valamint a rá- és átépítés tilos.

A készülék a Bluetooth funkció használata esetén egy csekély elektromágneses sugárzást bocsát ki. Ez általában ártalmatlan. Ha a készüléket érzékeny termék, mint például szívritmusszabályzó közelében használja, a készülék használata előtt tájékozódjon, hogy a készülék csekély sugárzása esetleg hátrálthatja-e a működést.

Személyi képzés

Azoknak a személyeknek, akik ezt a készüléket használják:

- el kellett olvasniuk és meg kellett érteniük a használati utasítást, különösen a biztonságra vonatkozó fejezetet.

Egyéb veszélyek



Figyelmeztetés villamos feszültségre

A házba bejutó folyadékok miatt rövidzárlat veszélye áll fenn!

Ne mártsa a készüléket és a tartozékot vízbe. Figyeljen arra, hogy ne jusson víz vagy más folyadék a házba.



Figyelmeztetés villamos feszültségre

Csak meghatalmazott szaküzem végezhet munkát az elektromos alkatrészekben!



Figyelmeztetés

Fulladásveszély!

Ne hagyja a csomagolóanyagot gondatlanul szanaszét heverni. Gyermekek kezében veszélyes játékszerré változhat.



Figyelmeztetés

A készülék nem játékszer és gyermekek kezébe nem való.



Figyelmeztetés

A készülék veszélyt jelenthet, ha nem betanított személyek szakszerűtlenül vagy nem a rendeltetésének megfelelően használják! Vegye figyelembe a személyi képzéseket!



Vigyázat

Tartson kellő távolságot hőforrásoktól.

Utalás

Károsodás elkerülése érdekében ne tegye ki a készüléket szélsőséges hőmérsékleteknek, páratartalomnak vagy nedvességnek.

Utalás

Ne használjon a készülék tisztításához erős tisztítószereket, súroló- vagy oldószereket.

Információk a készülékről

Készülékleírás

A BB30 készülék bevonatvastagságok meghatározására használható ferromágneses és nem-ferromágneses alapokon. A mérőműszer a mágneses indukció (ferromágneses alapon lévő bevonatokhoz) vagy az örvényáram elvén (nem-ferromágneses alapon lévő bevonatokhoz) működik.

A mérőfej vagy közvetlenül összeköthető a készülékkel, vagy alternatív megoldásként hosszabbítókábelrel keresztül csatlakoztatható.

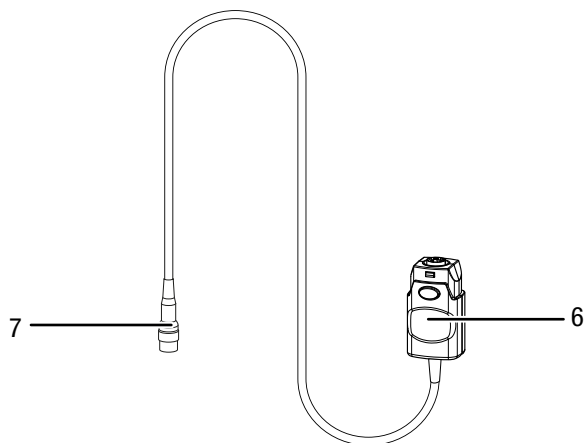
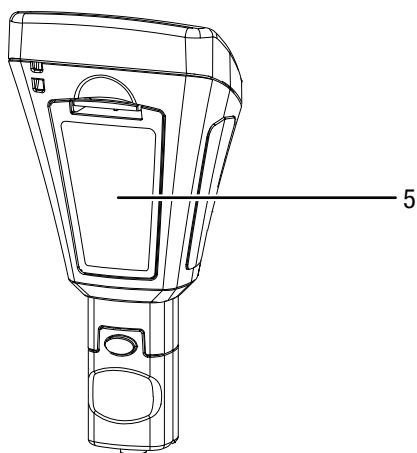
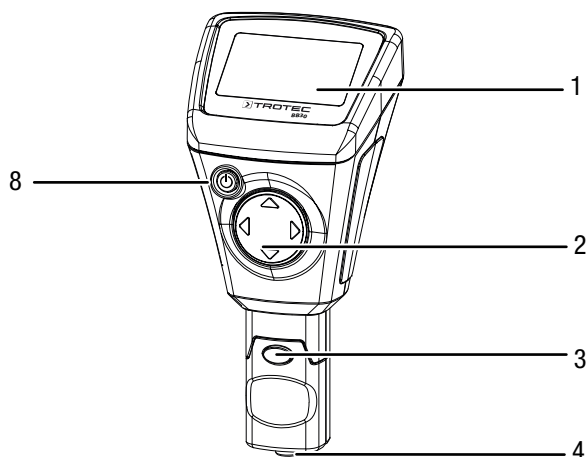
Az egyszerű kalibrálás érdekében a szállítási terjedelem tartalmaz egy készletet kalibrálási tartozékokkal (FE, NFE, különböző rétegvastagság-minták).

A készülék Bluetooth kapcsolattal csatlakoztatható végberendezéshez. A Trotec MultiMeasure Mobile App alkalmazással kombinálva számos lehetőség van a megállapított mérési értékek kiértékelésére és megjelenítésére.

A mérési eredmények numerikusan vagy diagramként ábrázolhatók és menthetők a végberendezésen. Ezután a mérési adatokat PDF vagy Excel fájlként elküldheti.

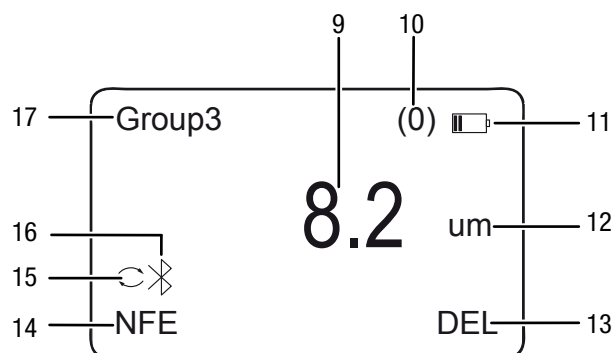
Az app ezenkívül rendelkezik jelentési funkcióval, PDA funkcióval, ügyféladminisztrációval és további elemző funkciókkal. Ezenkívül mérések és projektadatok fióküzleten túlnyúlóan megoszthatók kollégákkal is és, a MultiMeasure Studio Professional PC-re való telepítése után, pl. megfelelő szöveg- és jelentésmintákkal különböző alkalmazási területekhez átalakíthatók professzionális jelentésekké.

Készülék bemutatása



Sz.	Megnevezés
1	kijelző
2	irányítókereszt felfelé-, lefelé-, jobbra-, balra-gombbal
3	mérőfej (leveshető)
4	szenzor
5	elemrekesz fedéllel
6	hosszabítókábel, csatlakozás készülékre
7	hosszabítókábel, csatlakozás mérőfejre
8	BE/KI gomb

Kijelző



Sz.	Megnevezés
9	Mérési érték kijelzés
10	Mérések száma kijelzés
11	Elem kijelzés
12	Mértékegység kijelzés (µm vagy mils)
13	Törlés kijelzés
14	Mérési mód kijelzés
15	Auto mód kijelzés
16	Bluetooth kijelzés
17	Csoport kijelzés

Műszaki adatok

Paraméter	Érték	
Modell	BB30	
Szenzor	F (vastartalmú anyagok)	N (nem vastartalmú anyagok)
Lehetséges fém alapok (példák)	Vas, acél	réz, alumínium, cink, bronz és mások
Mérési elv	mágneses indukció	örvényáram
Méréstartomány	0 - 2000 µm 0 - 78,7 mils	0 - 2000 µm 0 - 78,7 mils
Garantált tűrés (mérési értékre vetítve)	0 - 1000 µm (±2 % ±2 µm) 1000 - 2000 µm (±3,5 %) 0 - 39,3 mils (±2 % ±0,08 mils) 39,3 - 78,7 mils (±3,5 %)	0 - 1000 µm (±2 % ±2 µm) 1000 - 2000 µm (±3,5 %) 0 - 39,3 mils (±2 % ±0,08 mils) 39,3 - 78,7 mils (±3,5 %)
Pontosság	0 - 100 µm (0,1 µm) 100 - 1000 µm (1 µm) 1000 - 2000 µm (0,01 mm) 0 - 10 mils (0,01 mils) 10 - 78,7 mils (0,1 mils)	0 - 100 µm (0,1 µm) 100 - 1000 µm (1 µm) 1000 - 2000 µm (0,01 mm) 0 - 10 mils (0,01 mils) 10 - 78,7 mils (0,1 mils)
Tárgyfelület minimális görbületi sugara	1,5 mm	3 mm
A legkisebb mérőfelület átmérője	7 mm	5 mm
Legkisebb mérhető rétegvastagság	0,5 µm	0,3 µm
Mérés a mérésstartományon kívül (képernyőkijelzés)	- - -	----
Környezeti hőmérséklet	0 - 40 °C (32 - 104 °F) 20 - 90 % rH-nál	
Bluetooth szabvány	Bluetooth 4.0, Low Energy	
Bluetooth frekvenciatartomány	2,4 GHz	
Bluetooth adóteljesítmény max.	10 dBm	
Áramellátás	2 x 1,5 V AAA elem	

Paraméter	Érték
Méret (hosszúság x szélesség x magasság)	114 x 27 x 54 mm
Súly	152 g

Szállítási terjedelem

- 1 x BB30 rétegvastagságmérő műszer
- 1 x hosszabbítókábel szenzorhoz
- 2 x 1,5 V AAA elem
- 1 x csuklósíj
- 1 x szállítókoszár
- 1 x készlet kalibrálási tartozékokkal (FE, NFE, különböző rétegvastagság-minták)
- 1 x Bluetooth alacsony energia adapter
- 1 x rövid útmutató
- 1 x PC-szoftver

Szállítás és tárolás

Utalás

Ha a készüléket szakszerűtlenül tárolja vagy szállítja, a készülék megsérülhet.

Vegye figyelembe a készülék szállítására és tárolására vonatkozó információkat.

Szállítás

A készülék külső hatások elleni védelmére használja a szállításhoz az alaptartozékként kapott szállítókoszart.

Tárolás

Ha nem használja a készüléket, tartsa be a következő tárolási feltételeket:

- szárazon, fagytól és hőségtől védve
- portól és közvetlen napsugárzástól védett helyen
- a készülék külső hatások elleni védelmére a mellékelt hordtáskában tárolva
- a tárolási hőmérséklet megfelel a Műszaki adatoknak
- az elemek el vannak távolítva a készülékből

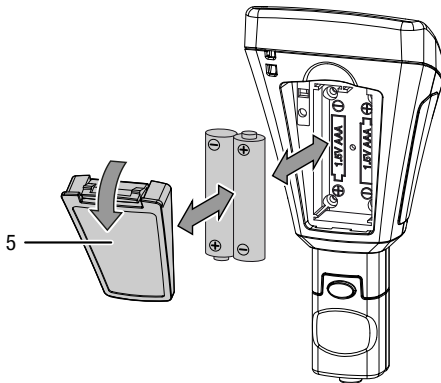
Kezelés

Elemek behelyezése

- A készülék első használata előtt helyezze be a szállított elemeket.

Utalás

Győződjön meg róla, hogy a készülék felülete száraz és a készülék ki van kapcsolva.



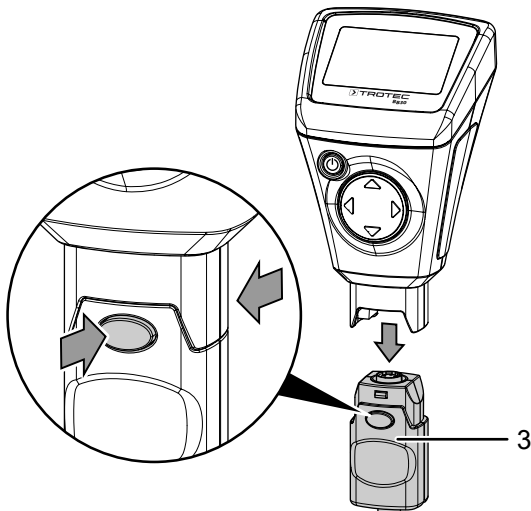
- Nyomja le a clipet az elemtartó fedelén (5) és vegye le a fedelet a készülékről.
- Távolítsa el adott esetben a régi elemeket az elemtartóból.
- Tegye az új elemeket helyes pólusozással az elemrekeszbe.
- Tegye vissza a fedelet az elemtartóra és nyomja le azt az oldalát amelyen a clip van, amíg a bepattan.

Hosszabbítókábel csatlakoztatása

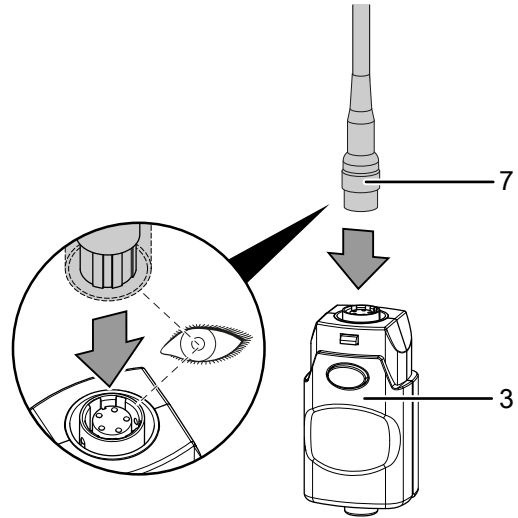
Nehezen hozzáférhető helyek jobb elérése érdekében csatlakoztathatja a hosszabbítókábelt a mérőfejre.

Ehhez a következőképpen járjon el:

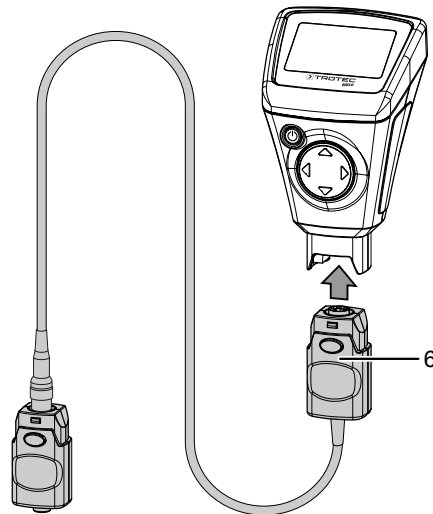
- Válassza el a mérőfejet (3) a készüléktől úgy, hogy mindkét kioldó gombot nyomja és a mérőfejet lehúzza.



- Kösse össze a hosszabbítókábel mérőfej felőli oldalát (7) a mérőfejjel (3). Ügyeljen ekkor arra, hogy a hosszabbítókábel csak egy pozícióban dugható be.



- Kösse össze a hosszabbítókábel készülék felőli oldalát (6) a készülékkel úgy, hogy mindkét kioldó gombot nyomja és a csatlakozót ráhelyezi. Ügyeljen ekkor arra, hogy a csatlakozó csak egy pozícióban dugható be.



A készülék bekapcsolása



Infó

Vegye figyelembe, hogy hidegről meleg környezetbe történő helyváltoztatás kondenzátum képződéséhez vezethet a készülék áramkörtől. Ez a fizikailag elkerülhetetlen hatás meghamisítja a mérést. A kijelző ebben az esetben nem mutat vagy hibás mérési értékeket mutat. Várjon néhány percig, amíg a készülék beáll a megváltozott feltételekre, mielőtt mérést végez.

- Nyomja a BE/KI gombot (8) kb. 2 másodpercig.
⇒ Bekapcsol a kijelző és a készülék üzemkész.

Készülék kalibrálása

Végezzen minden mérési feladat előtt nullapont-kalibrálást.

A kalibrálást elvégezheti pl. a vizsgálandó tárgy egy kezeletlen, ill. bevonat nélküli helyén, vagy használhatja ehhez a szállítási terjedelemben lévő készletet.



Infó

Kérjük, vegye figyelembe, hogy precíziós mérőműszerről van szó, amellyel már néhány mikrométernyi bevonatvastagság is megmérhető (1 µm egy ezredmilliméternek felel meg).

A legtöbb mérendő tárgy felületminősége sohasem abszolút sima és egyenletes, még ha az emberi szem számára úgy is néz ki. Mikroszkóp alatt szemlélve a legsimább felület is hegyes-völgyes tájra hasonlít. Ezért a legkisebb karcolás, üreg vagy akár szennyeződés is negatívan hathat az elvárt mérési eredményre, mert ezeket a mérőműszer többé-kevésbé kifejezetten "beleméri". Ez nem befolyásolja magának a készüléknek a pontosságát. Nem várt, néhány mikrométeres eltéréseket azonban, még kalibrálás után is, mindig ebben az összefüggésben kell nézni.

Bánjon ezért lehetőleg gondosan az együtt szállított kalibrálási tartozékokkal is, hogy a legmesszebbmenőkig elkerülje azok felületének karcolását és szennyeződését.

Nullapont-kalibrálás

1. Nyomja a felfelé-gombot (2) kb. 3 másodpercig.
 - ⇒ A kijelzőben a következő üzenet jelenik meg:
Zero Reference
Place Probe
2. Helyezze a szenzort (4) egy bevonat **nélküli** mérendő anyagra. A mérendő anyag a következő mérésekhez anyagát, alakját és felületi minőségét illetően legyen azonos a bevonatos mérendő anyaggal.
 - ⇒ A mérést akusztikus jel nyugtázza.
 - ⇒ A mért érték megjelenik a kijelzőben.
 - ⇒ A kijelzőben a következő üzenet jelenik meg:
Zero Reference
Lift off Probe
 - ⇒ Újból akusztikus jel kiadására kerül sor és a kalibrálás befejeződött.

Mérés végrehajtása

Végezzen minden mérési feladat előtt nullapont-kalibrálást.

1. Válasszon ki a felfelé- vagy lefelé-gombbal (2) egy csoportot (*Group (1)*-től *Group (50)*-ig), ha mérési értékeit tárolni kívánja, vagy válassza a *Group (0)*-t egyedi mérések végzéséhez.
2. Válassza ki a kívánt mérési módot, lásd "Mérési mód beállítása".
3. Helyezze a szenzort (4) a mérendő anyagra és végezze el a csoportos méréseket, ill. az egyedi mérést.
 - ⇒ A mérési érték a kijelzőben (1) látható.
 - ⇒ A mérést akusztikus jel nyugtázza.

Mérési értékek elmentésének beállítása

- A mérési értékek tárolása csoportokban (*Group*) történik.
- A mérési értékek 1-től 50-ig számozott csoportokba menthetők el.
- Ha *Group (0)* van kiválasztva, akkor mérési értékek nem kerülnek elmentésre, hanem csak egyedi mérések kijezése történik.
- Minden csoport 50 mérési érték tárolására képes.
- A csoportok az indulóképernyőben vagy a *Working Mode* almenüben választhatók ki.
- A tárolt mérési értékek törlése csoportokat átfogóan vagy egyenként történhet.

Csoport kiválasztása:

1. Válassza ki az indulóképernyőben a kívánt csoportot a felfelé- vagy lefelé-gombbal (2).
2. Alternatív megoldásként nyomja meg a balra-gombot (2) a főmenü előhívásához.
3. Válassza ki a felfelé- vagy lefelé-gombbal (2) a *Working Mode* menüpontot.
4. Erősítse meg a választást a balra-gombbal (2).
 - ⇒ Megjelenik a csoportok felsorolása.
5. Válassza ki a kívánt csoportot a felfelé- vagy lefelé-gombbal (2).
6. Erősítse meg a választást a balra-gombbal (2).
 - ⇒ A főmenü jelenik meg.

Mérési értékek törlése:

1. Nyomja meg a balra-gombot (2) a főmenü előhívásához.
2. Válassza ki a felfelé- vagy lefelé-gombbal (2) a *Measure View* menüpontot.
3. Erősítse meg a választást a balra-gombbal (2).
 - ⇒ Megjelenik a *Measure View* almenü.
4. Válassza a *Delete All* menüpontot, ha minden mérési értéket törölni szeretne, vagy alternatív megoldásként egy csoportot a felfelé- vagy lefelé-gombbal (2), ha egy meghatározott csoport mérési értékeit szeretné törölni.
5. Erősítse meg a választást a balra-gombbal (2).
 - ⇒ *Delete All* esetén kérdés jelenik meg, hogy minden mérési értéket törölni akar-e. Erősítse meg a törlési folyamatot a balra-gomb (*OK*), ill. szakítsa meg azt a jobbra-gomb (*Back*) megnyomásával.
 - ⇒ Egy csoport kiválasztása esetén áttekintés jelenik meg a csoportban lévő értékekről.
6. A kiválasztott csoport mérési értékeinek törléséhez (*Delete Group*) nyomja meg újból a balra-gombot (2), ill. szakítsa meg a folyamatot jobbra-gomb (*Back*) megnyomásával.
 - ⇒ A főmenü jelenik meg.

Mérési mód beállítása

1. Nyomja meg a balra-gombot (2) a főmenü előhívásához.
2. Válassza ki a felfelé- vagy lefelé-gombbal (2) a *Measure Mode* menüpontot.
3. Erősítse meg a választást a balra-gombbal (2).
⇒ Megjelenik a *Measure Mode* almenü. A készülék éppen aktivált mérési módját csillag jelöli (pl.: NFE*).
4. Válassza ki a kívánt mérési módot a felfelé- vagy lefelé-gombbal (2).
5. Erősítse meg a választást a balra-gombbal (2).
⇒ A főmenü jelenik meg.
⇒ A kívánt mérési mód beállítása megtörtént.
6. A főmenü elhagyásához nyomja meg a jobbra-gombot (2).

Megnevezés	Jelentés (F szenzor = mágneses indukció) (N szenzor = örvényáram)
<i>AUTO</i>	A szenzor automatikusan kiválasztja a mérési módot.
<i>FE</i>	Az F szenzor aktív.
<i>NFE</i>	Az N szenzor aktív.

Mértékegység beállítása (µm / mils)

1. Nyomja meg a balra-gombot (2) a főmenü előhívásához.
2. Válassza ki a felfelé- vagy lefelé-gombbal (2) a *Set* menüpontot.
3. Erősítse meg a választást a balra-gombbal (2).
⇒ Megjelenik a *Set* almenü.
4. Válassza ki a felfelé- vagy lefelé-gombbal (2) a *Units* menüpontot.
⇒ Megjelenik a *Units* almenü.
5. Válassza ki a kívánt mértékegységet a felfelé- vagy lefelé-gombbal (2).
6. Erősítse meg a választást a balra-gombbal (2).
⇒ A kívánt mértékegység beállítása megtörtént.
⇒ Megjelenik a *Set* almenü.

Megnevezés	Jelentés
<i>um</i>	Az egység µm (1/1000 mm)
<i>mils</i>	Az egység mils (1/1000 inch)

Háttérvilágítás beállítása

1. Nyomja meg a balra-gombot (2) a főmenü előhívásához.
2. Válassza ki a felfelé- vagy lefelé-gombbal (2) a *Set* menüpontot.
3. Erősítse meg a választást a balra-gombbal (2).
⇒ Megjelenik a *Set* almenü.
4. Válassza ki a felfelé- vagy lefelé-gombbal (2) a *Backlight* menüpontot.
5. Erősítse meg a választást a balra-gombbal (2).
⇒ Megjelenik egy skála az aktuális beállítással.

6. Válassza ki a kívánt beállítást a felfelé- vagy lefelé-gombbal (2).
7. Erősítse meg a választást a balra-gombbal (2).
⇒ A kívánt beállítás választása megtörtént.
⇒ Megjelenik a *Set* almenü.

Lekapcsoló automatika beállítása

A készülék mérés nélkül eltelt 10 perc után kikapcsol, ha a lekapcsoló automatika aktív.

1. Nyomja meg a balra-gombot (2) a főmenü előhívásához.
2. Válassza ki a felfelé- vagy lefelé-gombbal (2) a *Set* menüpontot.
3. Erősítse meg a választást a balra-gombbal (2).
⇒ Megjelenik a *Set* almenü.
4. Válassza ki a felfelé- vagy lefelé-gombbal (2) a *Auto Power off* menüpontot.
5. Erősítse meg a választást a balra-gombbal (2).
⇒ Megjelenik az *Auto Power off* almenü.
6. Válassza ki a kívánt beállítást a felfelé- vagy lefelé-gombbal (2).
7. Erősítse meg a választást a balra-gombbal (2).
⇒ A kívánt beállítás választása megtörtént.
⇒ Megjelenik a *Set* almenü.

Megnevezés	Jelentés
<i>Enable</i>	Lekapcsoló automatika aktivált
<i>Disable</i>	Lekapcsoló automatika deaktivált

Bluetooth beállítása

1. Nyomja meg a balra-gombot (2) a főmenü előhívásához.
2. Válassza ki a felfelé- vagy lefelé-gombbal (2) a *Set* menüpontot.
3. Erősítse meg a választást a balra-gombbal (2).
⇒ Megjelenik a *Set* almenü.
4. Válassza ki a felfelé- vagy lefelé-gombbal (2) a *Bluetooth* menüpontot.
5. Erősítse meg a választást a balra-gombbal (2).
⇒ Megjelenik a *Bluetooth* almenü.
6. Válassza ki a kívánt beállítást a felfelé- vagy lefelé-gombbal (2).
7. Erősítse meg a választást a balra-gombbal (2).
⇒ A kívánt beállítás választása megtörtént.
⇒ A kijelzőben láthatóvá válik a Bluetooth-szimbólum (16).
⇒ Megjelenik a *Set* almenü.
⇒ A készülék most összekapcsolható egy másik Bluetooth-eszközzel (pl. PC-vel).
⇒ Az eszköz a BB30 névvel jelenik meg.

Megnevezés	Jelentés
<i>Enable</i>	Bluetooth aktivált
<i>Disable</i>	Bluetooth deaktivált

Kontraszt beállítása

1. Nyomja meg a balra-gombot (2) a főmenü előhívásához.
2. Válassza ki a felfelé- vagy lefelé-gombbal (2) a *Set* menüpontot.
3. Erősítse meg a választást a balra-gombbal (2).
⇒ Megjelenik a *Set* almenü.
4. Válassza ki a felfelé- vagy lefelé-gombbal (2) a *Contrast* menüpontot.
5. Erősítse meg a választást a balra-gombbal (2).
⇒ Megjelenik a *Contrast* almenü.
6. Válassza ki a kívánt beállítást a felfelé- vagy lefelé-gombbal (2).
7. Erősítse meg a választást a balra-gombbal (2).
⇒ A kívánt kontraszt beállítása megtörtént.
⇒ Megjelenik a *Set* almenü.

Eszközinfó lehívása

1. Nyomja meg a balra-gombot (2) a főmenü előhívásához.
2. Válassza ki a felfelé- vagy lefelé-gombbal (2) a *Set* menüpontot.
3. Erősítse meg a választást a balra-gombbal (2).
⇒ Megjelenik a *Set* almenü.
4. Válassza ki a felfelé- vagy lefelé-gombbal (2) a *Info* menüpontot.
5. Erősítse meg a választást a balra-gombbal (2).
⇒ Megjelenik az *Info* almenü.
⇒ Az almenü az eszköznevre, firmware-verzióra és a sorozatszámra vonatkozó információkat tartalmaz.
6. A visszatéréshez a *Set* almenübe nyomja meg a balra-gombot (2).

A készülék kikapcsolása

A készülék mérés nélkül eltelt 10 perc után kikapcsol, ha a lekapcsoló automatika aktív, lásd "Lekapcsoló automatika beállítása".

1. Nyomja meg a BE/KI gombot (8).
⇒ A készülék ki van kapcsolva.

Menüszerkezet

Főmenü	1. almenü	2. almenü
<i>Working Mode</i>	<i>Group (0) ... Group (50)</i>	-
<i>Measure Mode</i>	<i>Auto</i>	-
	<i>FE</i>	
	<i>NFE</i>	
<i>Set</i>	<i>Unit</i>	<i>um</i>
		<i>mils</i>
	<i>LCD Statistic</i>	<i>None</i>
		<i>Maximum</i>
		<i>Minimum</i>
		<i>Average</i>
		<i>SDev.</i>
	<i>Backlight</i>	Skala
	<i>Auto Power off</i>	<i>Enable</i>
		<i>Disable</i>
<i>Bluetooth</i>	<i>Enable</i>	
	<i>Disable</i>	
<i>Contrast</i>	1...62 fokozat	
<i>Info</i>	Terméknév Firmware Sorozatszám	
<i>Measure View</i>	<i>Delete all</i>	Kérdés a törlés megerősítésére
	<i>Group (1) ... Group (50)</i>	A mindenkori csoportban tárolt mérési értékek kijelzése.

MultiMeasure Mobile App

MultiMeasure Mobile App



Telepítse a Trotec MultiMeasure Mobile App alkalmazást a végberendezésbe, amit a készülékkel együtt használni fog.

Infó

Az app néhány funkciója hozzáférést igényel tartózkodási helyéhez és aktív internetes kapcsolatot kíván.

Az app a Google Play-nél és az Apple app-áruházában, valamint a következő hivatkozáson keresztül érhető el:



<https://hub.trotec.com/?id=43083>

A mérőműszer összekötése

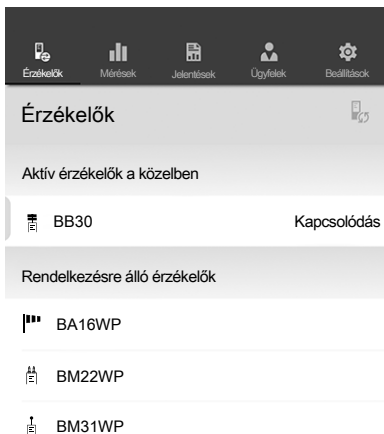


Infó

Az app egyidejűleg több különböző mérőműszerrel vagy azonos típusú mérőműszerekkel állhat kapcsolatban és párhuzamosan több mérést képes rögzíteni. A rákapcsolható érzékelők száma függ a végberendezéstől.

Kössön össze egy mérőműszert a következőképpen a végberendezéssel:

- ✓ A Trotec MultiMeasure Mobile App telepítve van.
- ✓ Bluetooth a végberendezésén aktíválva van.
- 1. Kapcsolja be a mérőműszert (lásd "Kezelés" fejezet).
- 2. Győződjön meg róla, hogy a mérőműszeren aktíválva van a Bluetooth funkció.
- 3. Indítsa el a végberendezésen a Trotec MultiMeasure Mobile App alkalmazást.
 - ⇒ Megjelenik egy lista az aktív és rendelkezésre álló érzékelőkkel.
- 4. Nyomja meg a  gombot a kijelzés frissítéséhez, abban az esetben, ha a kívánt mérőműszert nem aktív mérőműszerként mutatja.
 - ⇒ A végberendezés most újra megkeres minden aktív érzékelőt és mutatja azokat a kijelzőben.



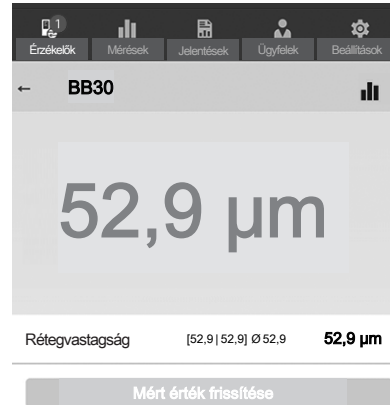
- 5. Válassza ki az aktív érzékelők listájából a kívánt érzékelőt.
 - ⇒ A mérőműszer és a végberendezés összekapcsolódik egymással.
 - ⇒ A kijelzőben megjelenik a mérési érték kijelzés.

Mérési érték kijelzés


Az érzékelő végberendezéssel történő sikeres kapcsolódása után megnyílik a mérés almenü. Az érzékelőtől függően azonnal elkezdődik a mérés, vagy indítása a mérőműszerben történik.

A mérési érték menüben az aktuális mérési értéket és a hozzátartozó egységet mutatja.

Több mérés után a legalacsonyabb értéket, legmagasabb értéket, átlagértéket és az aktuális értéket mutatja a mérési érték mező alatt.



Mérési menü

A  gomb megnyomása után a kijelző alsó szélén megjelenik a mérési menü. A mérési menüben a következőket tudja elvégezni:

- min/max és átlagérték visszaállítása
- az érzékelővel való kapcsolat bontása
- az érzékelő beállításainak megjelenítése és változtatása
- mérési értékek rögzítésének indítása

Mérések rögzítése

A **Rögzítés indítása** gomb megnyomása után megnyílik az almenü a rögzítési mód kiválasztásához. A következő kiválasztási lehetőségei vannak:

- **Egyespontmérés kép nélkül:**
Mérhető és tárolható egy önálló mérési érték.
- **Egyespontmérés képpel:**
Egy meglévő vagy újonnan rögzítendő háttérképet használhat és egy önálló mérési értéket jeleníthet meg a megfelelő helyen.
- **Mátrixmérés háttérkép nélkül:**
Sok mérési pontot rendezhet el egy rácsmintában.
- **Mátrixmérés háttérképpel:**
Egy meglévő vagy újonnan rögzítendő háttérképet használhat és egy önálló mérési értéket jeleníthet meg a megfelelő helyen és több mérési értéket színesben fedésbe hozhat a digitális háttérképpel.

A rögzítési mód kiválasztása után elindul a rögzítés, a kijelző visszatér a mérési érték kijelzésre. A (☰) gomb helyett villog az aktív érzékelő szimbóluma és jelzi a folyamatban lévő rögzítést. Megnyomhatja ezt a villogó szimbólumot a helyi menü behívására a rögzítés befejezéséhez.

A rögzítés befejezése után kiválaszthatja, hogy tárolja vagy elveti a rögzítést.

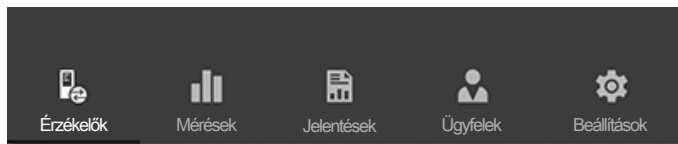
Menüsor

A MultiMeasure Mobile App funkcióinak vezérlése a menüsorból történik, amiből az almenük is irányíthatók.



Infó

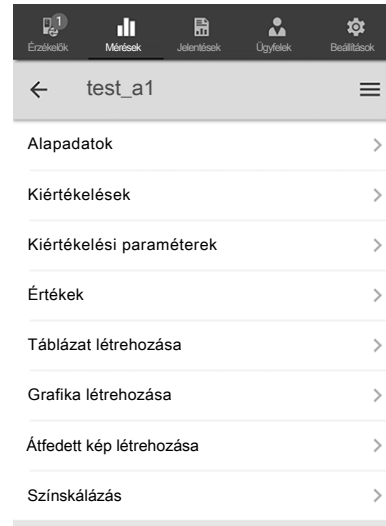
A végberendezés kivitelétől függően a menüsor fent (Android) vagy lent (IOS) helyezkedik el a képernyőn. A következő leírásban a kijelzéseket példaképpen Android rendszerben ábrázoljuk.



Megnevezés	Funkció
Érzékelők	Megnyitja az érzékelők áttekintését. A kiválasztott érzékelőre való csatlakozás után megnyílik a mérés almenü.
Mérések	Megnyitja a tárolt mérések áttekintését. A mérési sorok felhívhatók és szerkeszthetők.
Jelentések	Megnyitja a tárolt jelentések áttekintését. Helyi jelentéseket készíthet a mérésekhez és összekapcsolhatja ügyfeladatokkal.
Ügyfelek	Megnyitja a ügyfelek áttekintését. Kiválaszthat meglévő ügyfeleket vagy új ügyfeleket hozhat létre.
Beállítások	Megnyitja a beállítások menüt. Ki tudja választani a nyelvet és - a mérőműszertől függően - különböző beállításokat végezhet.

Mérések almenü

A **MÉRÉSEK** almenüben mutatja a mért értékek tárolt rögzítéseit dátummal, névvel és a mérőpontok számával. A kívánt rögzítés kiválasztása után megnyílik a mérés helyi menüje. Az érzékelő fajtájától és a mérési módtól függően különböző funkciók hívhatók fel. A következő menüpontok lehetségesek:



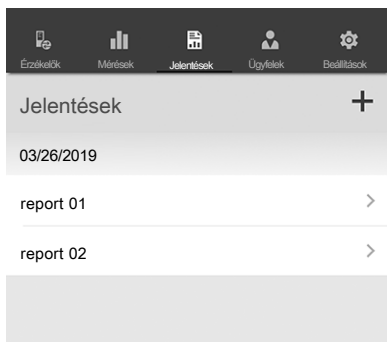
- **Alapadatok:**
Megnyitja a méréshez tárolt adatok áttekintését.
- **Kiértékelések:**
Megnyitja a méréshez készített kiértékelések (fotók, grafikák és táblázatok) áttekintését.
- **Kiértékelési paraméterek:**
Megnyit egy menüt, amelyben egyes kiértékelési paraméterek kiválaszthatók és kiválasztásuk visszavonható.
- **Értékek:**
Megnyit egy táblázatos áttekintést a mérés minden rögzített értékével.
- **Táblázat létrehozása:**
Létrehoz egy táblázatot a mérés rögzített értékeivel és ezt *.CSV fájlként tárolja.
- **Grafika létrehozása:**
Létrehoz egy grafikus ábrázolást a rögzített értékekkel és ezt *.PNG fájlként tárolja.
- **Átfedett kép létrehozása:**
Egy háttérképet a mért értékek ábrázolásával kombinálja.
- **Színskálázás:**
Lehetővé teszi a színes ábrázolás testreszabását a mért értékekhez.

Jelentések almenü

A MultiMeasure Mobile App jelentései rövid riportok egyszerű és gyors dokumentáció készítéséhez.

A **JELENTÉSEK** almenüben a következőket tudja elvégezni:

- **Meglévő jelentések megjelenítése:**
Egy jelentés kiválasztása után megnyílik egy almenü, amelyben információkat tekinthet meg és változtathat.



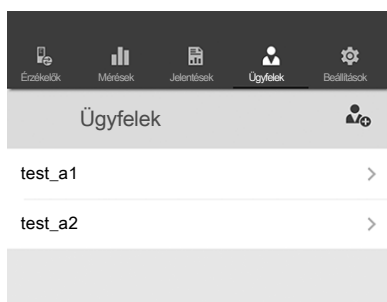
- **Új jelentés készítése:**
Nyomja meg a **+** gombot az új jelentéshez szükséges beviteli maszk felhívásához.


Ügyfelek almenü

Az integrált ügyféladminisztrációval az app segítségével minden mérési adat hozzárendelhető meghatározott megbízókhöz.

A **ÜGYFELEK** almenüben a következőket tudja elvégezni:

- **Már létrehozott ügyfelek felhívása:**
A ügyfelek kiválasztása után megnyílik egy almenü, amelyben információkat tekinthet meg és változtathat, valamint közvetlenül elindíthat egy mérést



- **Új ügyfél felvétele:**
Nyomja meg a  gombot az új ügyfélhez szükséges beviteli maszk felhívásához. Létrehozhat egy új ügyfélrekordot vagy a végberendezés telefonkönyvéből importálhat egy meglévő kapcsolatot.

Beállítások almenü

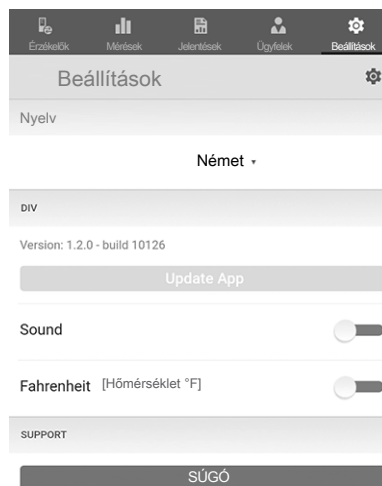
Az **BEÁLLÍTÁSOK** almenüben különböző beállításokat végezhet, például testreszabhatja a menünyelvet.



Útalás

A különböző érzékelők kismértékben eltérő beállítási lehetőségekkel rendelkeznek.

Példa: **BEÁLLÍTÁSOK** almenü:



PC-szoftver

A *Coating Thickness Tester* szoftver segítségével tárolt mérési adatok hívhatók elő és menthetők egy Bluetooth porton keresztül.

A szoftver letölthető a www.trotec.de oldalról.



Infó

A mellékelt ingyenes szoftver hasznos alapfunkciókhoz készült. Trotec semmilyen szavatosságot nem vállal ezért az ingyenes szoftverért és nem is nyújt hozzá támogatást. Trotec az ingyenes szoftver használatával kapcsolatban minden felelősséget elutasít és nem köteles sem a szoftver helyesbítésére, sem frissítésekre, upgrade-ek fejlesztésére.

Telepítési előfeltételek

Győződjön meg róla, hogy teljesülnek a következő minimum követelmények a PC-szoftver telepítéséhez:

- Támogatott operációs rendszerek:
 - Windows 7
 - Windows 8
 - Windows 8.1
 - Windows 10
- Hardveres követelmények:
 - Szabványos USB-port
 - Min. 7 MB szabad merevlemez-tárolóhely
 - Ajánlott felbontás: 1280*1024, 16 bit-nél
 - .NET Framework 2.0 vagy újabb

A PC-szoftver telepítése

1. Helyezze be az adathordozót a szoftverrel a meghajtóba, ill. töltsse le a szoftver legújabb4 verzióját a *Services* pontból a Trotec letöltési központból.
2. Kattintson kétszer a *Setup.exe* telepítőfájltra.
3. Kövesse a telepítősegéd utasításait.



Infó

Még ha a PC-je rendelkezik is integrált Bluetooth-porttal, akkor sem alkalmas arra, hogy kapcsolódjon a mérőműszerre. Ez **kizárólag** a készülékkel együtt szállított BLE adapter segítségével lehetséges.



Infó

Windows 10: Ha a PC-je már rendelkezik integrált Bluetooth-porttal, ezt Windows 10 alatt deaktiválni kell, meg egyébként kapcsolódási problémákhoz vezet a mérőműszer és a készülékkel együtt szállított BLE adapter között.

A PC-szoftver indítása

1. Aktiválja a Bluetooth-t a mérőműszerben.
2. Kösse össze a készülékkel együtt szállított BLE adaptert egy szabad USB-csatlakozón keresztül a számítógépével.
3. Indítsa el a PC-szoftvert.
4. Kattintson a *Discovery* parancsgombra (23).
 - ⇒ A szoftver keresi az eszközt.
 - ⇒ Ha a szoftver megtalálta az eszközt, az eszköz neve megjelenik az eszköznév kijelzésben (28).
5. Válassza ki az eszköz nevét és kattintson a *Connect* parancsgombra (27).
 - ⇒ A szoftver összekapcsolódik az eszközzel.
 - ⇒ Ha sikeresen felállt a kapcsolat, megjelenik egy Bluetooth jel (29) a valós idejű kapcsolat kijelzésben (20).
 - ⇒ Most adatokat tölthet le a készülékről, ill. vihet át minden méréssel értékeket közvetlenül, valós időben a szoftverre és mentheti el később az egész adatkészletet számítógépén, lásd "Mérési értékek tárolása (exportálás)". Az úgynevezett live-mérések esetén a mérési értékek csoportonkénti száma nincs 50-re korlátozva.

Mérési értékek lehívása

A szoftver segítségével mérési értékeket tölthet le a készülékről. Választhat, hogy melyik csoportot töltsse le.

Ha a PC vételi hatókörében végez mérést, a tárolt mérési értékek átvitelre kerülnek közvetlenül a szoftverre.

✓ A készülék összeköttetésben van a szoftverrel úgy, ahogy a PC-szoftver indításánál le van írva.

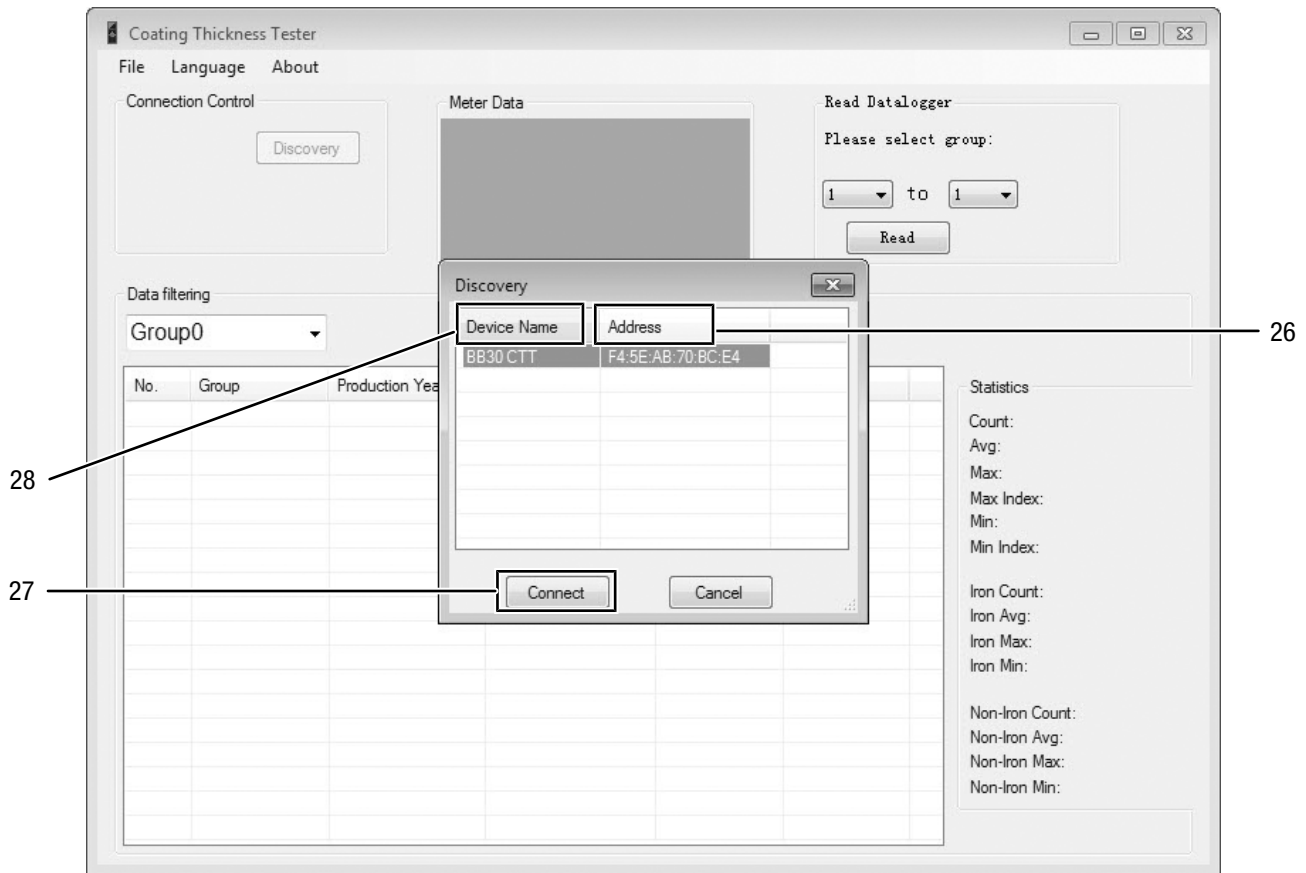
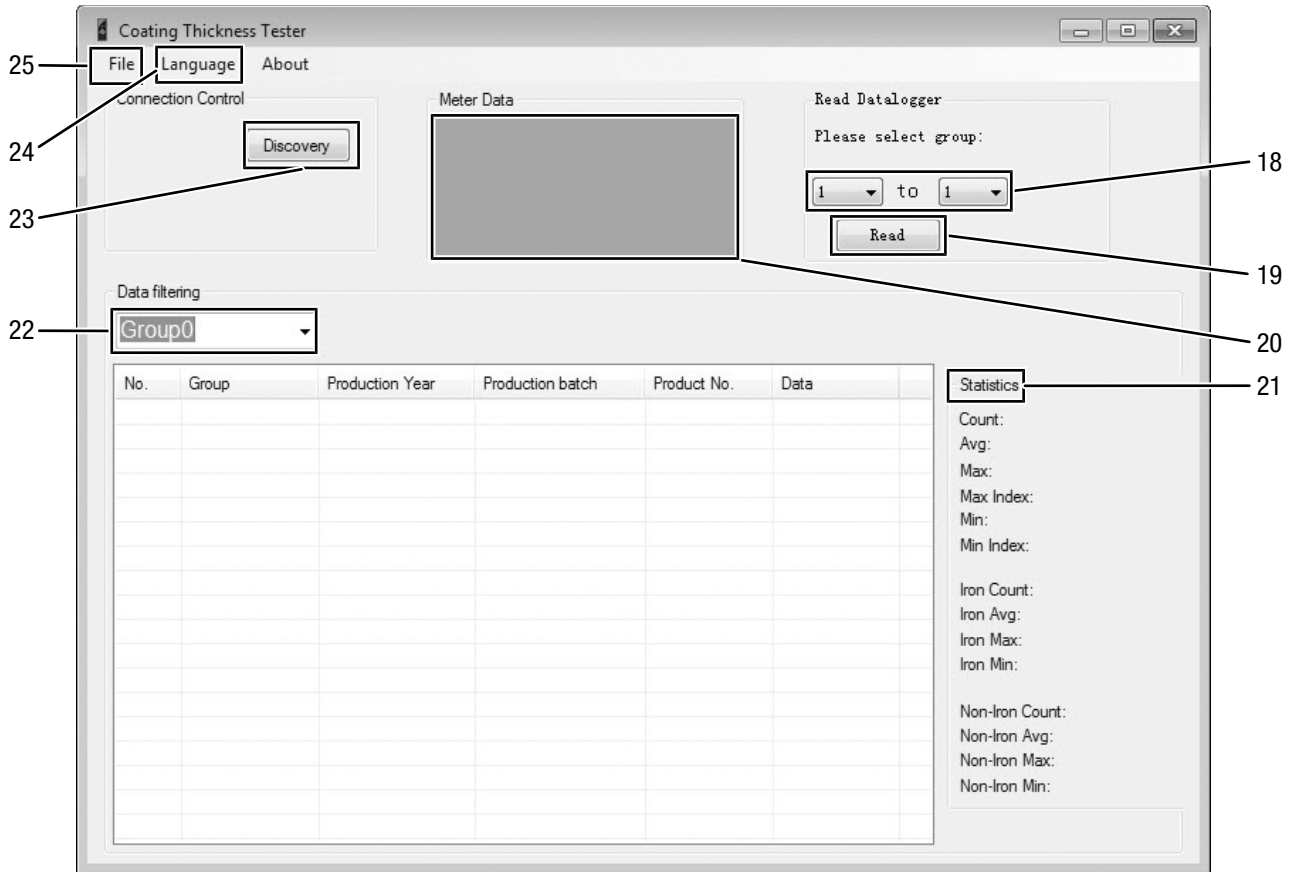
1. Válassza ki a csoportokat, amelyeket le szeretne tölteni, úgy, hogy a két választómenüben (18) kiválasztja a csoportok számát (...-tól ...-ig) . Az értéktartomány itt is, mint a készüléknél 1-től 50-ig terjed.
2. Kattintson a *Read* parancsgombra (19).
 - ⇒ Az adatok töltése megtörténik.
3. A *Data filtering* választómenü (22) mellett megjelenik egy folyamatjelző sáv. A töltési folyamat befejeződött, amikor a folyamatjelző sáv megtelt. Ha a töltési folyamat nem fejeződik be sikeresen, akkor helyette egy hibüzenet jelenik meg. Ebben az esetben kérjük, ellenőrizze a Bluetooth-kapcsolatot a készülék és a PC között. Kétes esetben bontsa az aktív összeköttetést és létesítsen újra kapcsolatot. Járjon el úgy, ahogy a PC-szoftver indítása alatt leírtuk, és kísérelje meg azután a kívánt adatokat ismét tölteni.
4. A mérési értékek kijelzéséhez válasszon ki egy csoportot a *Data filtering* választómenüben (22).
 - ⇒ A mérési értékek kijelzése a *Data filtering* választómenü (22) alatti táblázatban történik.
 - ⇒ Ha rákattint egy mérési értékre a táblázatban, akkor *Statistics* (21) alatt további információk kijelzésére kerül sor.

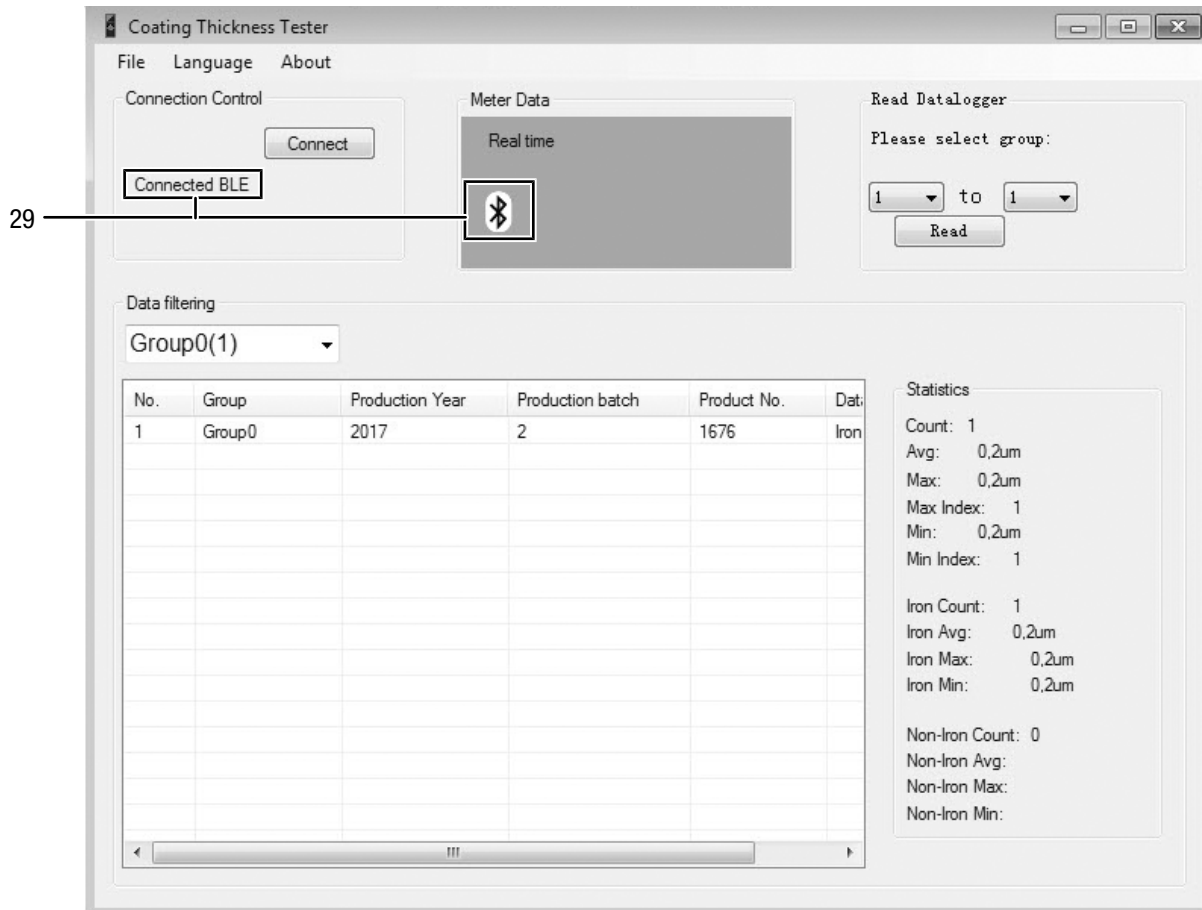
Mérési értékek tárolás (exportálás)

Egy kiválasztott csoportot excel-fájlként exportálhat és menthet el a PC-jén. A táblázat ábrázolása ugyanolyan, mint magában a szoftverben.

1. Válassza ki a Fájl menüt (25).
2. Válassza ki a *Save as* almenüt.
3. Válassza ki a tárhelyet és adja be a kívánt fájlnevet.
4. Kattintson *Save-re*.
 - ⇒ A kiválasztott csoport mérési értékeinek eltárolása az excel-fájlban megtörtént.

PC-szoftver áttekintése





Sz.	Megnevezés	Jelentés
18	Csoportok kiválasztása	Csoport kiválasztása kiolvasáshoz
19	<i>Read</i> parancsgomb	Kiválasztott csoportok kiolvasása
20	Valós idejű kapcsolat kijelzése	A kapcsolat valós idejű állapotát mutatja
21	Statisztika kijelzése	Bővebb információk a kiválasztott mérési sorozatokhoz
22	<i>Data filtering</i> kiválasztás	Csoport kiválasztása a mérési adatok megjelenítéséhez
23	<i>Discovery</i> parancsgomb	Indítsa el a Bluetooth keresést az eszköz után
24	Fájl menü	Adatkészletek tárolása és töltése
25	Nyelv menü	A menünyelv kiválasztása
26	A MAC-cím kijelzése	Az eszköz MAC-címét mutatja
27	<i>Connect</i> parancsgomb	Kapcsolat létrehozása a kiválasztott eszközzel
28	Eszköznév kijelzése	Az eszköz nevét mutatja
29	Bluetooth jel	Azt mutatja, hogy valós idejű kapcsolat van a készülékkel

Hibák és zavarok

A készülék kifogástalan működését a gyártás alatt többször ellenőriztük. Ha ennek ellenére működési zavarok lépnének fel, vizsgálja át a készüléket a következő felsorolás szerint.

A készülék nem kapcsol be:

- Ellenőrizze az elemek töltési állapotát. Szükség szerint cserélje ki az elemeket.
- Ellenőrizze az elemek helyes berakását. Ügyeljen a helyes polarításra.
- Elektromos átvizsgálást soha ne végezzen el maga, hanem lépjen kapcsolatba ez ügyben egy Trotec-ügyfélszolgálattal.

Hibatáblázat

A kijelzőben a következő hibakódok jelenhetnek meg:

Hibakód	Hibaok
Err1	FE mérési mód: Rétegvastagság a méréstartományon kívül
Err2	NFE mérési mód: Rétegvastagság a méréstartományon kívül
Err3	AUTO mérési mód: Rétegvastagság a méréstartományon kívül
Err4	FE mérési mód: FE-adatok detektálása nem volt lehetséges.
Err5	NFE mérési mód: NFE-adatok detektálása nem volt lehetséges.

Karbantartás és javítás

Elemcsere

Akkor kell elemet cserélni, ha az elem kijelzése (11) kigyullad vagy ha már nem lehet bekapcsolni a készüléket. Lásd "Kezelés" fejezet.

Tisztítás

Tisztítsa meg a készüléket e. Ügyeljen arra, hogy ne hatoljon be nedvesség a készülékházba. Ne használjon sprayket, oldószereket, alkoholtartalmú tisztítószereseket vagy súrolószereseket, hanem csak tiszta vizet a kendő nedvesítéséhez.

Javítás

Ne végezzen átalakításokat a készüléken és ne építsen be alkatrészeket. Javításhoz vagy a készülék átvizsgálásához forduljon a gyártóhoz.

Ártalmatlanítás

A csomagolóanyagokat mindig környezetvédelmi szempontból megfelelő módon és az ártalmatlanításra vonatkozó, érvényes, helyi előírások szerint ártalmatlanítsa.



Az áthúzott szemétdör-jelkép egy elektromos vagy elektronikus készüléken a 2012/19/EU irányelvből származik. Azt fejezi ki, hogy használati idejének végén nem szabad ezt a készüléket a háztartási hulladékba dobni. Az Ön közelében gyűjtőhelyek állnak rendelkezésre használt elektromos és elektronikus készülékek ingyenes leadásához. A címeiket a városi, ill. helyi önkormányzattól tudhatja meg. Sok EU-országra vonatkozóan a <https://hub.trotec.com/?id=45090> weboldalon is tájékozódhat további leadási lehetőségekről. Egyébként szíveskedjen az országában berendezések hulladékainak hasznosítására hivatalosan engedélyezett helyhez fordulni.

Elektromos és elektronikus készülék-hulladékok szelektív gyűjtésének az a célja, hogy lehetővé tegye a készülék-hulladékok anyagainak, ill. a hulladékok más formában történő hasznosítását, továbbá elkerüljük a környezetre és az emberi egészségre ható negatív következményeket az esetleg a készülékekben lévő veszélyes anyagok ártalmatlanítása során.



Elemek és akkumulátorok nem valók a háztartási hulladékba, hanem azokat az Európai Unióban – az EURÓPAI PARLAMENT ÉS A TANÁCS 2006/66/EK számú, 2006. szeptember 06-i, elemekről és akkumulátorokról szóló irányelve szerint – szakszerű ártalmatlanításra kell átadni. Kérjük, ártalmatlanítsa az elemeket és akkumulátorokat a hatályos törvényi rendelkezéseknek megfelelően.

Megfelelőségi nyilatkozat

Mi, a Trotec GmbH kizárólagos felelősséggel kijelentjük, hogy a lent nevezett termék fejlesztése, tervezése és gyártása a rádióberendezésekről szóló, 2014/53/EU számú EU-irányelv követelményeivel összhangban történt.

Termékmodell / termék: BB30

Terméktípus: rétegvastagságmérő műszer

Induló gyártási év: 2018

Vonatkozó EU-irányelvek:

- 2014/30/EU

Alkalmazott harmonizált szabványok:

- EN 300 328 V2.2.2
- EN 61326-2-1:2013

Alkalmazott nemzeti szabványok és műszaki előírások:

- EN 301 489-1 tervezetverzió: 2.2.0:2017-03
- EN 301 489-17 tervezetverzió: 3.2.0:2017-03
- EN 61326-1:2013
- EN 61326-2-2:2013
- EN 62479:2010
- IEC 61326-1:2012
- IEC 61326-2-1:2012
- RF-PHY.TS.5.0.3
- TCRL 2018-2

Gyártó és a műszaki dokumentációért felelős neve:

Trotec GmbH

Grebbener Straße 7, D-52525 Heinsberg

Telefon: +49 2452 962-400

E-mail: info@trotec.de

A kiállítás helye és dátuma:

Heinsberg, 17.02.2023



Joachim Ludwig, ügyvezető

Trotec GmbH

Grebbener Str. 7
D-52525 Heinsberg

☎ +49 2452 962-400

☎ +49 2452 962-200

✉ info@trotec.com

www.trotec.com