

FI

ALKUPERÄISTEN OHJEIDEN
KÄÄNNÖS
KERROSPAKSUUDEN MITTARI



Sisällysluettelo

Käyttöohjetta koskevia ohjeita 2

Turvallisuus 2

Tietoa laitteesta 3

Kuljetus ja säilytys 5

Käyttö 6

Valikkorakenne..... 9

MultiMeasure Mobile -sovellus..... 9

PC-ohjelma 12

Virheet ja häiriöt 16

Huolto ja korjaus 16

Hävittäminen..... 16

Vaatimustenmukaisuusvakuutus 17

Käyttöohjetta koskevia ohjeita

Symbolit



Varoitus sähköjännitteestä

Tämä symboli viittaa sähköjännitteestä aiheutuviin hengenvaarallisiin ja terveyteen vaikuttaviin vaaroihin.



Varoitus

Signaalisana kuvaa keskimääräistä riskitasoa, jos siltä ei vältytä, voi seurauksena olla kuolema tai vaikea loukkaantuminen.



Varoitus

Signaalisana kuvaa alhaista riskitasoa, jos siltä ei vältytä, voi seurauksena olla vähäinen tai kohtalainen loukkaantuminen.

Huomaa

Signaalisana viittaa tärkeisiin tietoihin (esim. esinevahingot), mutta ei vaaroihin.



Tietoa

Tällä symbolilla varustetut huomautukset ovat sinulle avuksi suorittamaan työt nopeasti ja turvallisesti.



Noudata ohjetta

Tällä symbolilla varustettu huomautus viittaa siihen, että ohjeita on noudatettava.

Tämän ohjeen uusimman version ja EU-vaatimustenmukaisuusvakuutuksen voit ladata seuraavan linkin kautta:



BB30



<https://hub.trotec.com/?id=41252>

Turvallisuus

Lue tämä käyttöohje huolellisesti ennen laitteen käyttöönottoa/käyttöä ja säilytä sitä aina laitteen välittömässä läheisyydessä.



Varoitus

Lue kaikki turvallisuusohjeet ja muut ohjeet.

Turvallisuusohjeiden ja varoitusten noudattamatta jättäminen voi aiheuttaa sähköiskun, tulipalon ja/tai vakavia vammoja.

Säilytä kaikki turvallisuus- ja muut ohjeet myöhempää käyttöä varten.

- Älä käytä laitetta räjähdysalttiissa tiloissa tai alueilla, äläkä asenna laitetta niihin.
- Älä käytä laitetta syövyttävässä ilmastossa.
- Suojaa laite jatkuvalta, suoralta auringonsäteilyltä.
- Älä irrota laitteen turvamerkintöjä, tarroja tai etikettejä. Pidä kaikki turvamerkinnot, tarrat ja etiketit luettavassa kunnossa.
- Älä avaa laitetta.
- Älä koskaan lataa paristoja, joita ei saa ladata uudelleen.
- Eri paristotyyppisiä tai uusia ja käytettyjä paristoja ei saa käyttää yhdessä.
- Aseta paristot paristokoteloon navat oikein päin.
- Poista tyhjentyneet paristot laitteesta. Paristot sisältävät ympäristölle vaarallisia aineita. Hävitä paristot kansallisen lainsäädännön mukaisesti (katso Hävittäminen-luku).
- Poista paristot laitteesta, kun et käytä laitetta pitkään aikaan.
- Älä koskaan oikosulje paristokotelon syöttöliittimiä!
- Varo nielemästä paristoja! Pariston nieleminen voi aiheuttaa vaikeita sisäisiä palovammoja/syöpymiä kahden tunnin kuluessa! Syöpymät voivat johtaa kuolemaan!
- Jos uskot, että paristo on nieltä tai se on joutunut muuta tietä elimistöön, ota välittömästi yhteyttä lääkäriin.
- Pidä uudet ja käytetyt paristot sekä avattu paristolokero poissa lasten ulottuvilta.
- Noudata varastointi- ja käyttöohjeita (katso Tekniset tiedot).

Määräystenmukainen käyttö

Käytä mittaria vain pinnoitteiden paksuusmittaukseen. Ota huomioon ja noudata laitteen teknisiä tietoja.

Määräystenmukainen käyttö edellyttää ainoastaan yrityksen Trotec tarkastamien lisätarvikkeiden tai yrityksen Trotec tarkastamien varaosien käyttöä.

Ennakoitavissa oleva väärinkäyttö

Älä käytä laitetta räjähdysvaarallisissa tiloissa tai nesteiden ja jännitteisten osien mittaamiseen. Trotec ei vastaa vahingoista, jotka aiheutuvat määräysten vastaisesta käytöstä. Takuu ei tällöin ole voimassa. Laitetta ei saa muuttaa omavaltaisesti.

Bluetooth-toiminnon aikana laite tuottaa vähäisen määrän sähkömagneettista säteilyä. Normaalisti se on vaaratonta. Jos käytät laitetta herkün tuotteen, esimerkiksi sydämentahdistimen, läheisyydessä, on ennen laitteen käyttöä selvitettävä, voiko laitteen vähäinen säteily mahdollisesti haitata tuotteen toimintaa.

Henkilöstön pätevyys

Laitetta käyttävien henkilöiden on:

- luettava ja ymmärrettävä ohjeet, erityisesti kappale Turvallisuus.

Muut vaarat



Varoitus sähköjännitteestä

Koteloon sisään pääsevät nesteet aiheuttavat oikosulun vaaran!

Älä upota laitetta ja tarvikkeita veteen. Varo, että koteloon ei pääse vettä tai muita nesteitä.



Varoitus sähköjännitteestä

Sähköosien huoltotöitä saavat suorittaa vain niihin valtuutetut asiantuntijat!



Varoitus

Tukehtumisvaara!

Älä jätä pakkausmateriaalia lojumaan. Se voi olla vaarallinen joutuessaan lasten käsiin.



Varoitus

Laite ei ole leikkikalua eikä sitä saa jättää lasten ulottuville.



Varoitus

Tämä laite saattaa aiheuttaa vaaratilanteita, jos sitä käyttää kouluttamaton henkilö tai jos sitä käytetään määräystenvastaisesti! Ota huomioon henkilöstön pätevyys!



Varoitus

Säilytä riittävä etäisyys lämmönlähteisiin.

Huomaa

Vältäaksesi laitteen vaurioitumisen älä altista sitä äärimmäisille lämpötiloille, ilmankosteudelle tai märkyydelle.

Huomaa

Älä käytä laitteen puhdistukseen syövyttäviä puhdistusaineita tai hankaus- ja liuotusaineita.

Tietoa laitteesta

Laitteen kuvaus

BB30-laitetta käytetään määrittämään ferromagneettisten ja ei-ferromagneettisten metallipintojen pinnoitteen paksuus. Mittari toimii magneettisen induktion (ferromagneettisten pintojen pinnoitteet) tai pyörrevirtaperiaatteen mukaisesti (ei-ferromagneettisten pintojen pinnoitteet).

Mittauspään voi liittää joko suoraan laitteeseen tai jatkojohdon avulla.

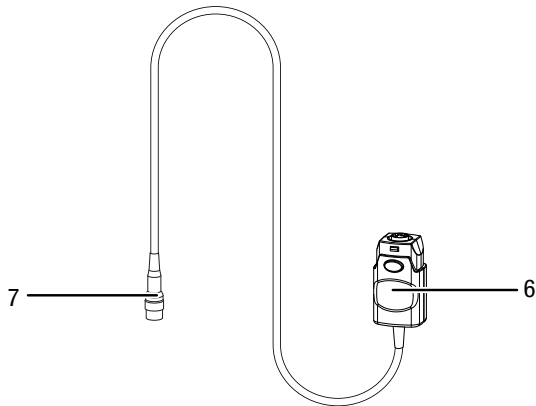
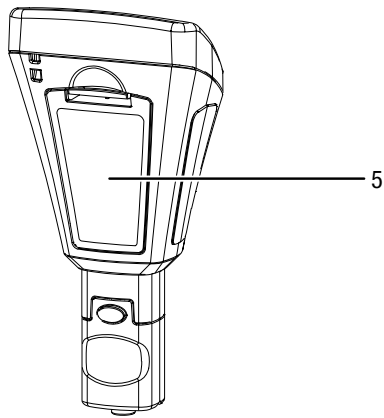
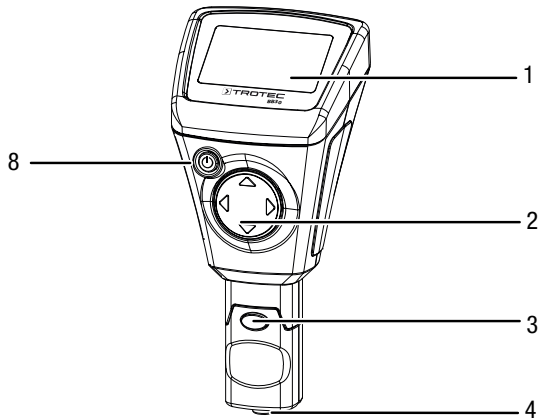
Helppoa kalibroitua varten toimituspakkaukseen sisältyy setti kalibroitotarvikkeita (FE, NFE, eri kerrospaksuusmalleja).

Laitteen voi yhdistää päätelaitteeseen Bluetoothin avulla. Yhdessä Trotecin MultiMeasure Mobile -sovelluksen kanssa mitatut arvot voidaan analysoida ja näyttää monella eri tavalla.

Mittauksia voidaan esittää numeerisina tai kaaviona päätelaitteessa, johon ne voi myös tallentaa. Sen jälkeen mittauksien tiedot voi lähettää PDF- tai Excel-tiedostona.

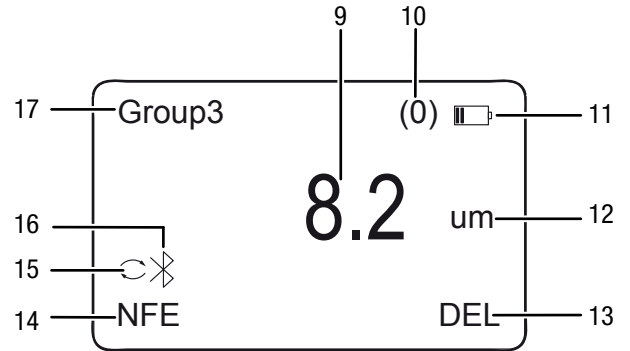
Sovelluksessa on lisäksi raportointitoiminto, kalenteritoiminto, asiakashallinta ja muita analysointitoimintoja. Voit myös jakaa mittaukset ja projektitiedot toimipisteen muiden kollegoiden kanssa, ja jos tietokoneeseen on asennettuna MultiMeasure Studio Professional, ne voi esimerkiksi eri käyttöaloille tarkoitettujen teksti- ja raporttimallien avulla muuttaa ammattimaisiksi raporteiksi.

Laitteen osat



Nro	Nimike
1	Näyttö
2	Ristiohjain, jossa painikkeet ylös, alas, oikealle ja vasemmalle
3	Mittauspää (irrotettava)
4	Anturi
5	Paristokotelo ja kansi
6	Jatkojohto, liitäntä laitteeseen
7	Jatkojohto, liitäntä mittauspähän
8	Virtapainike

Näyttö



Nro	Nimike
9	Mittausarvon näyttö
10	Mittausten määrän näyttö
11	Paristo-näyttö
12	Yksikkö-näyttö (μm tai mils)
13	Poista-näyttö
14	Mittaustilan näyttö
15	Automaattinen mittaus tila -näyttö
16	Bluetooth-näyttö
17	Ryhmä-näyttö

Tekniset tiedot

Parametri	Arvo	
Malli	BB30	
Anturi	F (rautapitoiset metallit)	N (ei-rautapitoiset metallit)
Mahdolliset metallipinnat (esimerkkejä)	Rauta, teräs	Kupari, alumiini, sinkki, pronssi yms.
Mittausperiaate	Magneettinen induktio	Pyörrevirta
Mittausalue	0 – 2 000 µm 0 – 78,7 mils	0 – 2 000 µm 0 – 78,7 mils
Taattu toleranssiarvo (mittausarvon)	0 – 1 000 µm (±2 % ±2 µm) 1 000 – 2 000 µm (±3,5 %) 0 – 39,3 mils (±2 % ±0,08 mils) 39,3 – 78,7 mils (±3,5 %)	0 – 1 000 µm (±2 % ±2 µm) 1 000 – 2 000 µm (±3,5 %) 0 – 39,3 mils (±2 % ±0,08 mils) 39,3 – 78,7 mils (±3,5 %)
Tarkkuus	0 – 100 µm (0,1 µm) 100 – 1000 µm (1 µm) 1 000 – 2 000 µm (0,01 mm) 0 – 10 mils (0,01 mils) 10 – 78,7 mils (0,1 mils)	0 – 100 µm (0,1 µm) 100 – 1000 µm (1 µm) 1 000 – 2 000 µm (0,01 mm) 0 – 10 mils (0,01 mils) 10 – 78,7 mils (0,1 mils)
Kohteen pinnan minimikaarevuussäde	1,5 mm	3 mm
Pienimmän mittausalan halkaisija	7 mm	5 mm
Pienin mitattava kerrospaksuus	0,5 µm	0,3 µm
Mittaus mittausalueen ulkopuolella (näyttö)	- - -	----
Ympäristölämpötila	0–40 °C (32–104 °F), suht. kost. 20–90 %	
Bluetooth-standardi	Bluetooth 4.0, Low Energy	
Bluetooth taajuusalue	2,4 GHz	
Bluetooth lähetysteho enint.	10 dBm	
Virtalähde	2 paristoa 1,5 V AAA	
Mitat (pituus x leveys x korkeus)	114 x 27 x 54 mm	
Paino	152 g	

Pakkauksen sisältö

- 1 x kerrospaksuuden mittari BB30
- 1 x anturin jatkojohto
- 2 x paristo 1,5 V AAA
- 1 x rannehihna
- 1 x kuljetuslaukku
- 1 x setti kalibrointitarvikkeita (FE, NFE, eri kerrospaksuusmalleja)
- 1 x Bluetooth Low Energy -adapteri
- 1 x pikaopas
- 1 x PC-ohjelmisto

Kuljetus ja säilytys

Huomaa

Laite voi vahingoittua, jos säilytät tai kuljetat sitä asiaankuulumattomasti. Tutustu laitteen kuljetusta ja säilytystä koskeviin tietoihin.

Kuljetus

Käytä laitteen kuljettamiseen toimituksen mukana tullutta laukkuja, jolloin suojaat laitteen ulkoisilta vaikutuksilta.

Säilytys

Kun laitetta ei käytetä, noudata seuraavia säilytysolosuhteita:

- kuivassa paikassa jäätymiseltä ja kuumuudelta suojattuna
- pölyltä ja suoralta auringonvalolta suojatussa paikassa
- Käytä laitteen kuljettamiseen sille tarkoitettua laukkuja suojataksesi sitä ympäristön vaikutuksilta.
- säilytyslämpötilan on oltava Tekniset tiedot -kappaleessa annettujen arvojen mukainen
- paristot on poistettu laitteesta

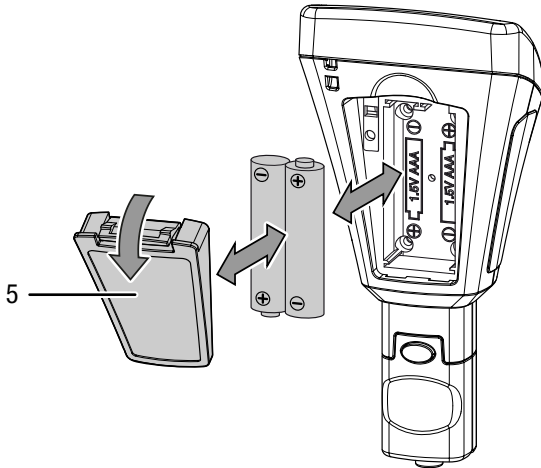
Käyttö

Paristojen asettaminen

- Aseta ennen ensimmäistä käyttöä mukana toimitetut paristot paikoilleen.

Huomaa

Varmista, että laitteen pinta on kuiva ja laite on sammutettu.



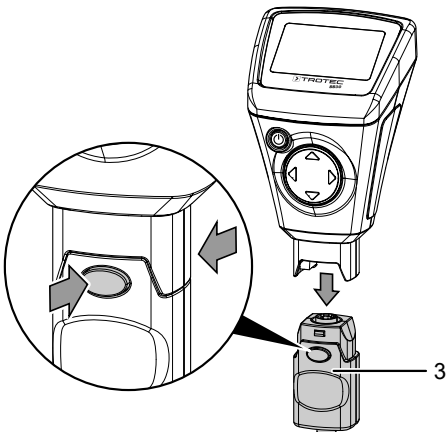
1. Paina paristokotelon kannen (5) klipsiä alaspäin ja irrota kansi laitteesta.
2. Poista tarvittaessa vanhat paristot paristokotelosta.
3. Aseta uudet paristot koteloon napojen suuntaisesti.
4. Aseta kansi takaisin paristokoteloon ja paina klipsin puoleista päätä alaspäin, kunnes se lukittuu kuuluvasti paikalleen.

Jatkojohdon liittäminen

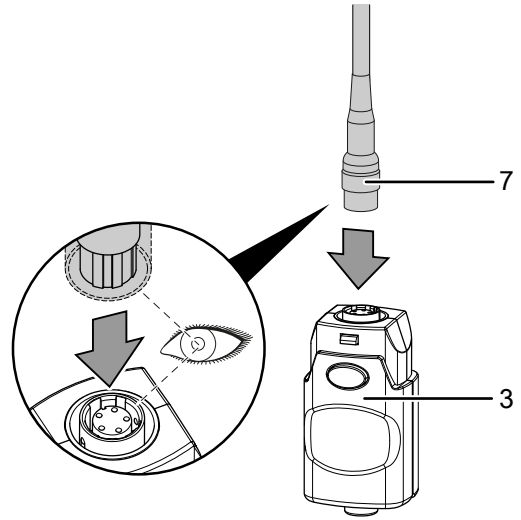
Voit liittää mittauspään jatkojohdon päästäksesi paremmin vaikeasti tavoitettaviin paikkoihin.

Toimi seuraavasti:

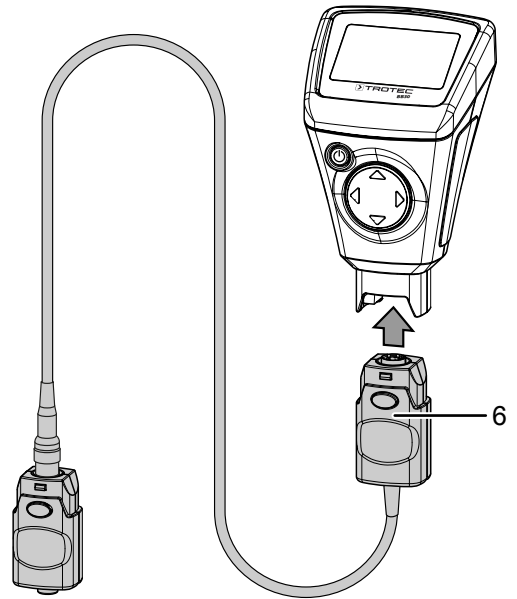
1. Irrota mittauspää (3) laitteesta painamalla molempia vapautuspainikkeita ja vedä mittauspää irti.



2. Liitä jatkojohdon (7) mittauspään puoleinen pää mittauspähän (3). Huomaa, että jatkojohto voidaan liittää vain yhdessä asennossa.



3. Liitä jatkojohdon laitteen puoleinen pää (6) laitteeseen painamalla molempia vapautuspainikkeita ja aseta liitin paikoilleen. Huomaa, että liittäminen onnistuu vain yhdessä asennossa.



Laitteen käynnistäminen



Tietoa

Huomaa, että siirtyminen kylmästä lämpimään saattaa aiheuttaa kosteuden tiivistymistä laitteen piirilevyihin. Tämä fyysikaalinen ilmiö, jota ei voi välttää, saattaa vääristää mittaustuloksia. Tässä tapauksessa näyttö näyttää tyhjää tai vääriä lukemia. Odota muutama minuutti, kunnes laite on sopeutunut muuttuneisiin olosuhteisiin.

1. Paina virtapainiketta (8) n. 2 sekuntia.
⇒ Näyttö käynnistyy ja laite on käyttövalmis.

Laitteen kalibrointi

Suorita nollapistekalibrointi ennen jokaista mittausta.

Voit suorittaa kalibroinnin esimerkiksi tutkittavan kohteen käsittelemättömässä tai päällystämättömässä kohdassa tai käyttää siihen toimitussisältöön kuuluvaa settiä.



Tietoa

Ota huomioon, että tämä on tarkkuusmittauslaite, jolla voidaan määrittää pinnoitteiden paksuus muutaman mikrometrin alueella (1 µm vastaa millimetrin tuhannesosaa).

Useimpien mittauskohteiden pinta ei ole koskaan täysin tasainen, vaikka se näyttäisi siltä ihmissilmälle. Mikroskoopilla katsottuna jopa tasaisin pinta näyttää vuori- ja laaksomaisemalta. Pienimmätkin naarmut, aukot tai epäpuhtaudet voivat siten vaikuttaa kielteisesti odotettuun mittaustulokseen, koska ne otetaan mittauslaitteella mitattaessa enemmän tai vähemmän huomioon. Tämä ei vaikuta laitteen tarkkuuteen. Kuitenkin joidenkin mikrometriä odottamattomat mittauspoikkeamat jopa kalibroinnin jälkeen on aina otettava huomioon tässä yhteydessä. Käsittele sen vuoksi myös mukana toimitettuja kalibrointilaitteita niin huolellisesti, että vältät niiden pinnan naarmuuntumisen ja likaantumisen.

Nollapistekalibrointi

1. Paina ylös-painiketta (2) n. 3 sekuntia.
⇒ Näyttöön ilmestyy seuraava ilmoitus:
Zero Reference
Place Probe
2. Aseta anturi (4) mallikappaleelle, jossa **ei ole** pinnoitetta. Mallikappaleella on oltava sama materiaali, muoto ja pintarakenne kuin myöhempien mittausten **pinnoitetuilla** materiaaleilla.
⇒ Mittaus vahvistetaan äänimerkillä.
⇒ Mitattu arvo näkyy näytössä.
⇒ Näyttöön ilmestyy seuraava ilmoitus:
Zero Reference
Lift off Probe
⇒ Kuuluu uudelleen akustinen ääni ja kalibrointi on päättynyt.

Mittauksen suorittaminen

Suorita nollapistekalibrointi ennen jokaista mittausta.

1. Valitse ylös- tai alas-painikkeella (2) yksi ryhmä (*Group (1)* – *Group (50)*), kun haluat tallentaa mittausravot, tai valitse *Group (0)* suorittaaksesi yksittäismittauksen.
2. Valitse haluamasi mittausala, katso Mittausalan asetus.
3. Aseta anturi (4) mallikappaleen päälle ja suorita ryhmämittaus tai yksittäismittaus.
⇒ Mittausarvo näkyy näytössä (1).
⇒ Mittaus vahvistetaan äänimerkillä.

Mittausarvojen tallennuksen säätäminen

- Mittausarvojen tallennus tapahtuu ryhmissä (*Group*).
- Mittausarvot voidaan tallentaa ryhmiin 1–50.
- Kun *Group (0)* on valittuna, mittausravoja ei tallenneta, vaan näytetään vain yksittäismittaukset.
- Jokaiseen ryhmään voidaan tallentaa enintään 50 mittausravoa.
- Ryhmät voidaan valita aloitusnäytössä tai alavalikon *Working Mode* kautta.
- Tallennetut mittausravot voidaan poistaa ryhminä tai yksittäin.

Ryhmän valinta:

1. Valitse aloitusnäytössä ylös- ja alas-painikkeella (2) haluamasi ryhmä.
2. Voit myös painaa vasemmalle-painiketta (2) avataksesi päävalikon.
3. Valitse ylös- tai alas-painikkeella (2) valikkokohta *Working Mode*.
4. Vahvista valinta vasemmalle-painikkeella (2).
⇒ Näyttöön ilmestyy ryhmien luettelo.
5. Valitse ylös- tai alas-painikkeella (2) haluamasi ryhmä.
6. Vahvista valinta vasemmalle-painikkeella (2).
⇒ Näyttöön tulee päävalikko.

Mittausarvojen poistaminen:

1. Paina vasemmalle-painiketta (2) avataksesi päävalikon.
2. Valitse ylös- tai alas-painikkeella (2) valikkokohta *Measure View*.
3. Vahvista valinta vasemmalle-painikkeella (2).
⇒ Näyttöön ilmestyy alavalikko *Measure View*.
4. Valitse valikkokohta *Delete All*, kun haluat poistaa kaikki mittausravot, tai valitse ryhmä ylös- tai alas-painikkeella (2), jos haluat poistaa mittausravoja tietyistä ryhmästä.
5. Vahvista valinta vasemmalle-painikkeella (2).
⇒ Jos valitset *Delete All*, näyttöön ilmestyy kysymys, haluatko poistaa kaikki mittausravot. Vahvista poistotoiminto painamalla vasemmalle-painiketta (*OK*) tai keskeytä painamalla oikealle-painiketta (*Back*).
⇒ Jos valitset ryhmän, näkyviin tulee ryhmäarvojen näkymä.
6. Paina uudelleen vasemmalle-painiketta (2) poistaaksesi valitun ryhmän mittausravot (*Delete Group*) tai keskeytä toiminto painamalla oikealle-painiketta (*Back*).
⇒ Näyttöön tulee päävalikko.

Mittaustilan asetus

1. Paina vasemmalle-painiketta (2) avataksesi päävalikon.
2. Valitse ylös- tai alas-painikkeella (2) valikkokohta *Measure Mode*.
3. Vahvasta valinta vasemmalle-painikkeella (2).
⇒ Näyttöön ilmestyy alavalikko *Measure Mode*.
Laitteeseen aktivoitu mittaustila on merkitty tähdellä (esim. NFE*).
4. Valitse haluamasi mittaustila ylös- tai alas-painikkeella (2).
5. Vahvasta valinta vasemmalle-painikkeella (2).
⇒ Näyttöön tulee päävalikko.
⇒ Valittu mittaustila on asetettu.
6. Paina oikealle-painiketta (2) poistuaksesi päävalikosta.

Nimike	Selitys (Anturi F = magneettinen induktio) (Anturi N = pyörrevirtaus)
<i>AUTO</i>	Anturi valitsee mittaustilan automaattisesti.
<i>FE</i>	F-anturi on aktiivinen.
<i>NFE</i>	N-anturi on aktiivinen.

Yksikön säätäminen (µm/mils)

1. Paina vasemmalle-painiketta (2) avataksesi päävalikon.
2. Valitse ylös- tai alas-painikkeella (2) valikkokohta *Set*.
3. Vahvasta valinta vasemmalle-painikkeella (2).
⇒ Näyttöön ilmestyy alavalikko *Set*.
4. Valitse ylös- tai alas-painikkeella (2) valikkokohta *Units*.
⇒ Näyttöön ilmestyy alavalikko *Units*.
5. Valitse ylös- tai alas-painikkeella (2) haluamasi yksikkö.
6. Vahvasta valinta vasemmalle-painikkeella (2).
⇒ Valittu yksikkö on asetettu.
⇒ Näyttöön ilmestyy alavalikko *Set*.

Nimike	Selitys
<i>um</i>	Yksikkö on µm (1/1000 mm)
<i>mils</i>	Yksikkö on mils (1/1000 tuumaa)

Taustavalaistuksen asetus

1. Paina vasemmalle-painiketta (2) avataksesi päävalikon.
2. Valitse ylös- tai alas-painikkeella (2) valikkokohta *Set*.
3. Vahvasta valinta vasemmalle-painikkeella (2).
⇒ Näyttöön ilmestyy alavalikko *Set*.
4. Valitse ylös- tai alas-painikkeella (2) valikkokohta *Backlight*.
5. Vahvasta valinta vasemmalle-painikkeella (2).
⇒ Nykyisten asetusten asteikko tulee näkyviin.
6. Valitse ylös- tai alas-painikkeella (2) haluamasi asetus.
7. Vahvasta valinta vasemmalle-painikkeella (2).
⇒ Haluttu asetus on valittu.
⇒ Näyttöön ilmestyy alavalikko *Set*.

Automaattisen virrankatkaisun asettaminen

Laitteeseen sammuu n. 10 minuutin kuluttua, jos sillä ei mitata, kun automaattinen virrankatkaisu on aktivoitu.

1. Paina vasemmalle-painiketta (2) avataksesi päävalikon.
2. Valitse ylös- tai alas-painikkeella (2) valikkokohta *Set*.
3. Vahvasta valinta vasemmalle-painikkeella (2).
⇒ Näyttöön ilmestyy alavalikko *Set*.
4. Valitse ylös- tai alas-painikkeella (2) valikkokohta *Auto Power off*.
5. Vahvasta valinta vasemmalle-painikkeella (2).
⇒ Alavalikko *Auto Power off* tulee näkyviin.
6. Valitse ylös- tai alas-painikkeella (2) haluamasi asetus.
7. Vahvasta valinta vasemmalle-painikkeella (2).
⇒ Haluttu asetus on valittu.
⇒ Näyttöön ilmestyy alavalikko *Set*.

Nimike	Selitys
<i>Enable</i>	Automaattinen virrankatkaisu on aktivoitu
<i>Disable</i>	Automaattinen virrankatkaisu on deaktivoitu

Bluetoothin asettaminen

1. Paina vasemmalle-painiketta (2) avataksesi päävalikon.
2. Valitse ylös- tai alas-painikkeella (2) valikkokohta *Set*.
3. Vahvasta valinta vasemmalle-painikkeella (2).
⇒ Näyttöön ilmestyy alavalikko *Set*.
4. Valitse ylös- tai alas-painikkeella (2) valikkokohta *Bluetooth*.
5. Vahvasta valinta vasemmalle-painikkeella (2).
⇒ Näyttöön ilmestyy alavalikko *Bluetooth*.
6. Valitse ylös- tai alas-painikkeella (2) haluamasi asetus.
7. Vahvasta valinta vasemmalle-painikkeella (2).
⇒ Haluttu asetus on valittu.
⇒ Näytössä näkyy symboli Bluetooth (16).
⇒ Näyttöön ilmestyy alavalikko *Set*.
⇒ Laitteeseen voidaan nyt liittää toiseen Bluetooth-laitteeseen (esim. PC).
⇒ Laitteeseen näkyy nimellä BB30.

Nimike	Selitys
<i>Enable</i>	Bluetooth aktivoitu
<i>Disable</i>	Bluetooth deaktivoitu

Kontrastin säätäminen

1. Paina vasemmalle-painiketta (2) avataksesi päävalikon.
2. Valitse ylös- tai alas-painikkeella (2) valikkokohta *Set*.
3. Vahvasta valinta vasemmalle-painikkeella (2).
⇒ Näyttöön ilmestyy alavalikko *Set*.
4. Valitse ylös- tai alas-painikkeella (2) valikkokohta *Contrast*.
5. Vahvasta valinta vasemmalle-painikkeella (2).
⇒ Näyttöön ilmestyy alavalikko *Contrast*.
6. Valitse ylös- tai alas-painikkeella (2) haluamasi asetus.
7. Vahvasta valinta vasemmalle-painikkeella (2).
⇒ Valittu kontrasti on asetettu.
⇒ Näyttöön ilmestyy alavalikko *Set*.

Laitetietojen katsominen

1. Paina vasemmalle-painiketta (2) avataksesi päävalikon.
2. Valitse ylös- tai alas-painikkeella (2) valikkokohta *Set*.
3. Vahvista valinta vasemmalle-painikkeella (2).
⇒ Näyttöön ilmestyy alavalikko *Set*.
4. Valitse ylös- tai alas-painikkeella (2) valikkokohta *Info*.
5. Vahvista valinta vasemmalle-painikkeella (2).
⇒ Näyttöön ilmestyy alavalikko *Info*.
⇒ Alavalikko kertoo laitteen nimen, laiteohjelmistoversion ja sarjanumeron.
6. Paina vasemmalle-painiketta (2) palataksesi alavalikkoon *Set*.

Laitteen sammutus

Laitte sammutuu n. 10 minuutin kuluttua, jos sillä ei mitata, kun automaattinen virrankatkaisu on aktivoitu. Katso Automaattisen virrankatkaisun asettaminen.

1. Paina virtapainiketta (8).
⇒ Laitte on sammutettu.

Valikkorakenne

Päävalikko	Alavalikko 1	Alavalikko 2	
<i>Working Mode</i>	<i>Group (0) ... Group (50)</i>	–	
<i>Measure Mode</i>	<i>Auto</i>	–	
	<i>FE</i>		
	<i>NFE</i>		
<i>Set</i>	<i>Unit</i>	<i>um</i> <i>mils</i>	
	<i>LCD Statistic</i>	<i>None</i>	
		<i>Maksimi</i>	
		<i>Minimi</i>	
		<i>Average</i>	
	<i>SDev.</i>		
	<i>Backlight</i>	<i>Skala</i>	
	<i>Auto Power off</i>	<i>Enable</i>	
		<i>Disable</i>	
	<i>Bluetooth</i>	<i>Enable</i>	
<i>Disable</i>			
<i>Contrast</i>	<i>Teho 1–62</i>		
<i>Tietoa</i>	<i>Tuotenimi</i> <i>Laiteohjelmisto</i> <i>Sarjanumero</i>		
<i>Measure View</i>	<i>Delete all</i>	<i>Kysymys poiston vahvistamiseksi</i>	
	<i>Group (1) ... Group (50)</i>	<i>Kuhunkin ryhmään tallennettujen mittausarvojen näyttö.</i>	

MultiMeasure Mobile -sovellus

MultiMeasure Mobile -sovellus



Asenna Trotecin MultiMeasure Mobile -sovellus päätelaitteelle, jota aiot käyttää yhdessä laitteen kanssa.

Tietoa

Sovelluksen jotkin toiminnot vaativat sijaintitietojesi käyttöä ja aktiivisen internetyhteyden.

Sovellus on saatavissa Google Play- ja Apple App Store -sovelluskaupoista sekä seuraavasta linkistä:



<https://hub.trotec.com/?id=43083>

Yhteys mittalaitteeseen

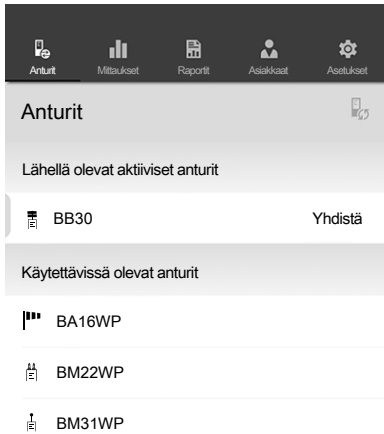


Tietoa

Sovellus voi olla samanaikaisesti yhteydessä useaan eri mittalaitteeseen tai samaa tyyppiä oleviin mittalaitteisiin, ja sillä voi tallentaa useita mittauksia yhtä aikaa. Yhdistettävien anturien määrä riippuu päätelaitteesta.

Yhdistä mittalaite päätelaitteeseen seuraavasti:

- ✓ Trotec MultiMeasure Mobile -sovellus on asennettu.
- ✓ Bluetooth on otettu käyttöön päätelaitteessa.
- 1. Kytke laite päälle (katso Käyttö-luku).
- 2. Varmista, että Bluetooth-toiminto on otettu käyttöön mittalaitteessa.
- 3. Käynnistä Trotec MultiMeasure Mobile -sovellus päätelaitteesta.
 - ⇒ Näkyviin tulee aktiivisten ja käytettävissä olevien anturien luettelo.
- 4. Paina painiketta näytön päivittämiseksi, jos haluamasi mittalaite ei näy aktiivisena mittalaitteena.
 - ⇒ Päätelaite hakee nyt uudelleen kaikki aktiiviset anturit ja näyttää ne näytössä.



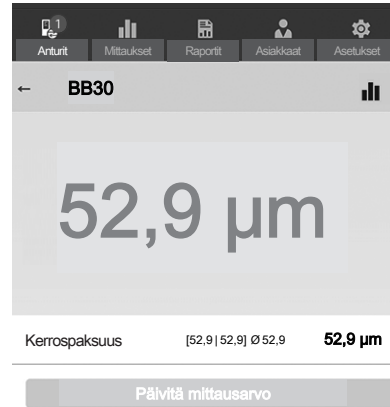
- 5. Valitse aktiivisten anturien luettelosta haluamasi anturi.
 - ⇒ Mittalaitteen ja päätelaitteen välille muodostetaan yhteys.
 - ⇒ Näyttöön ilmestyy mittausarvon näyttö.

Mittausarvon näyttö

Kun anturi ja päätelaite ovat yhteydessä toisiinsa, mittauksen alavalikko avautuu. Anturin mukaan mittaus alkaa heti tai se käynnistetään mittalaitteesta.

Mittausarvokentässä näkyvät nykyinen mittausarvo ja sen yksikkö.

Usean mittauksen jälkeen mittausarvokentän alapuolella näkyvät pienin arvo, suurin arvo, keskiarvo ja nykyinen arvo.



Mittausvalikko

Painikkeen () painamisen jälkeen näytön alareunaan avautuu mittausvalikko. Mittausvalikossa voit tehdä seuraavat toiminnot:

- nollata minimi-/maksimi- ja keskiarvon
- katkaista yhteyden anturiin
- näyttää anturiasetukset ja muuttaa niitä
- käynnistää mittausarvojen tallennuksen.

Mittausten tallentaminen

Käynnistä tallennus -painikkeen painamisen jälkeen avautuu alavalikko, josta voi valita tallennustilan. Voit valita seuraavista vaihtoehdoista:

- **Yksittäisen pisteen mittaus ilman kuvaa:** määritetään ja tallennetaan yksittäinen mittausarvo.
- **Yksittäisen pisteen mittaus ja kuva:** voit käyttää olemassa olevaa taustakuvaa tai ottaa uuden kuvan ja näyttää yksittäisen mittausarvon kuvan oikeassa kohdassa.
- **Matriisimittaus ilman taustakuvaa:** voit asettaa useita mittauspisteitä rasteriin.
- **Matriisimittaus ja taustakuva:** voit käyttää olemassa olevaa taustakuvaa tai ottaa uuden kuvan ja näyttää useita värillisiä mittausarvoja päällekkäin digitaalisen taustakuvan kanssa.

Tallennus käynnistyy tallennustilan valitsemisen jälkeen, ja näyttöön tulee taas mittausarvon näyttö. Aktiivisen anturin symboli vilkkuu painikkeen () sijaan ilmaisten käynnissä olevan tallennuksen. Voit painaa vilkkuvaa symbolia hakeaksesi näyttöön tilannevalikon, josta tallennuksen voi lopettaa.

Tallennuksen lopettamisen jälkeen voit tallentaa tai poistaa tallenteen.

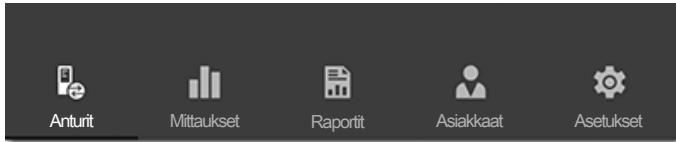
Valikkorivi

MultiMeasure Mobile -sovelluksen toimintoja ohjataan valikkorivin avulla valitsemalla sieltä alavalikkoja.



Tietoa

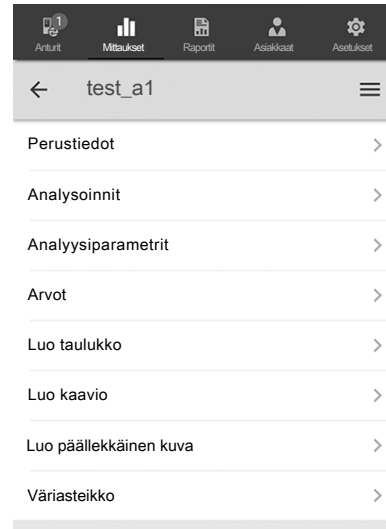
Päätelaitteen mukaan valikkorivi sijaitsee näytössä ylhäällä (Android) tai alhaalla (IOS). Jäljessä olevassa kuvauksessa käytetään esimerkkeinä Android-järjestelmän näyttöjä.



Nimike	Toiminto
Anturit	Avaa anturien yleiskuvan. Kun valittuun anturiin on muodostettu yhteys, mittauksen alavalikko avautuu.
Mittaukset	Avaa tallennettujen mittausten yleiskuvan. Mittaussarjat voi hakea näyttöön ja niitä voi muokata.
Raportit	Avaa tallennettujen raporttien yleiskuvan. Voit laatia mittauksia koskevia raportteja mittauspaikalla ja linkittää ne asiakastietoihin.
Asiakkaat	Avaa asiakkaiden yleiskuvan. Voit valita olemassa olevia asiakkaita tai luoda uusia asiakkaita.
Asetukset	Avaa asetusvalikon. Voit valita kielen ja tehdä erilaisia asetuksia mittalaitteen mukaan.

Mittaukset-alavalikko

MITTAUKSET-alavalikossa näytetään tallennetut mittausarvot sekä päivämäärä, nimi ja mittauspisteiden lukumäärä. Halutun tallenteen valinnan jälkeen avautuu mittauksen tilannevalikko. Anturityypin ja mittauksen tilan mukaan voidaan valita eri toimintoja. Seuraavat valikkokohdat ovat mahdollisia:



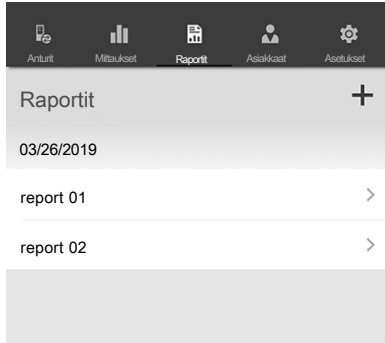
- **Perustiedot:**
avaa tallennettujen mittaustietojen yleiskuvan.
- **Analysoinnit:**
avaa mittauksesta laadittujen analyysien yleiskuvan (valokuvat, kaaviot ja taulukot).
- **Analyysiparametrit:**
avaa valikon, josta voi valita yksittäisiä analyysiparametreja tai poistaa niiden valinnan.
- **Arvot:**
avaa taulukkomuotoisen yleiskuvan, joka sisältää kaikki mitatut arvot.
- **Luo taulukko:**
laatii mitatut arvot sisältävän taulukon ja tallentaa sen *.CSV-tiedostona.
- **Luo kaavio:**
laatii graafisen esityksen mitatuista arvoista ja tallentaa sen *.PNG-tiedostona.
- **Luo päällekkäinen kuva:**
yhdistää taustakuvan mitattujen arvojen esitykseen.
- **Väriasteikko:**
mahdollistaa mitattujen arvojen värien mukauttamisen.

Raportit-alavalikko

MultiMeasure Mobile -sovelluksen raportit ovat lyhytraportteja helppoon ja nopeaan dokumentointiin.

RAPORTIT-alavalikon valintamahdollisuudet:

- **Näytä olemassa olevat raportit:** raportin valinnan jälkeen esiin tulee alavalikko, jossa voit tarkastella ja muuttaa tietoja.



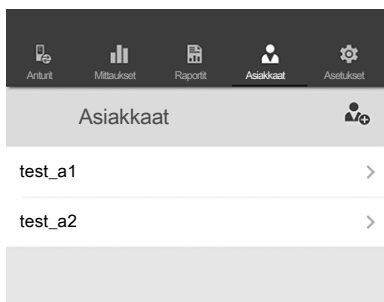
- **Laadi uusi raportti:** painamalla painiketta + voit avata syöttömaskin uutta raporttia varten.


Asiakkaat-alavalikko

Sovellukseen integroidulla asiakashallinnalla kaikki mittauksien tiedot voidaan kohdistaa tietyille toimeksiantajille.

ASIAKKAAT-alavalikon valintamahdollisuudet:

- **Hae näyttöön jo luodut asiakkaat:** asiakkaan valinnan jälkeen esiin tulee alavalikko, jossa voit tarkastella ja muuttaa tietoja sekä käynnistää mittauksen suoraan.



- **Luo uusi asiakas:** Avaa uuden asiakkaan syöttömaski painamalla painiketta . Voit luoda uuden asiakastietueen tai tuoda olemassa olevan kontaktin päätelaitteen yhteystiedoista.

Asetukset-alavalikko

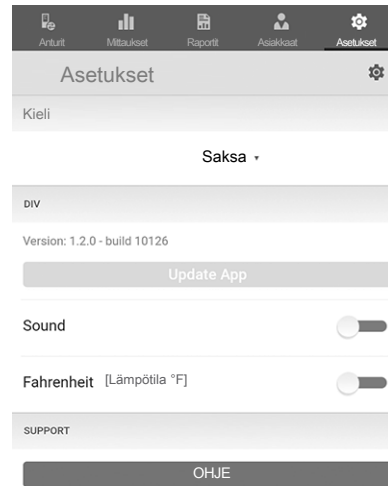
ASETUKSET-alavalikossa voit tehdä erilaisia asetuksia, esimerkiksi muuttaa valikon kieltä.



Huomaa

Eri antureilla on toisistaan jonkin verran poikkeavia asetumahdollisuuksia.

Esimerkki ASETUKSET-alavalikosta:



PC-ohjelma

Coating Thickness Tester -ohjelmistolla voit tarkastella ja tallentaa tallennettuja mittauksia Bluetooth-liitännän kautta.

Voit ladata ohjelman osoitteesta www.trotec.de



Tietoa

Maksuton ohjelmisto on suunniteltu hyödyllisiä perustoimintoja varten. Trotec ei anna takuuta maksuttomalle ohjelmistolle eikä myöskään tarjoa siihen kohdistuvaa tukea. Trotec ei ota minkäänlaista vastuuta maksuttoman ohjelmiston käytöstä eikä ole velvollinen tekemään siihen korjauksia tai kehittämään siihen päivityksiä.

Asennusehdot

Varmista, että tietokone täyttää seuraavat vähimmäisvaatimukset ohjelmiston asennusta varten:

- Tuetut käyttöjärjestelmät:
 - Windows 7
 - Windows 8
 - Windows 8.1
 - Windows 10
- Laitevaatimukset:
 - Vakio-USB-liitäntä
 - Väh. 7 Mt:n kovalevyä
 - Suositeltu resoluutio: 1280*1024, 16-bittinen
 - .NET Framework 2.0 tai uudempi

PC-ohjelmiston asennus

1. Aseta ohjelmiston sisältävä tietoväline levyasemaan tai lataa ohjelmiston ajankohtainen versio Trotecin latauskeskuksesta kohdasta *Palvelut*.
2. Kaksoisnapsauta asennustiedostoa *Setup.exe*.
3. Noudata asennusvelhon ohjeita.



Tietoa

Vaikka PC:ssä on valmiiksi Bluetooth-liitäntä, se ei sovellu yhteyden muodostamiseen mittauslaitteeseen. Se on mahdollista **vain** mukana toimitetun BLE-adapterin avulla.



Tietoa

Windows 10: jos PC:ssä on valmiiksi Bluetooth-liitäntä, se on deaktivoitava Windows 10 -käyttöjärjestelmässä, koska muuten seurauksena on mittauslaitteen ja mukana toimitetun BLE-adapterin välisiä yhteysongelmia.

PC-ohjelmiston käynnistäminen

1. Aktivoi mittauslaitteen Bluetooth.
2. Liitä mukana toimitettu BLE-adapteri vapaan USB-liitännän kautta tietokoneeseen.
3. Käynnistä PC-ohjelmisto.
4. Klikkaa painiketta *Discovery* (23).
 - ⇒ Ohjelmisto hakee laitetta.
 - ⇒ Kun ohjelmisto on löytänyt laitteen, laitteen nimi ilmestyy näyttöön Laitteen nimi (28).
5. Valitse laitteen nimi ja klikkaa painiketta *Connect* (27).
 - ⇒ Ohjelmisto muodostaa yhteyden laitteeseen.
 - ⇒ Kun yhteys on muodostettu, reaaliaikaisen yhteyden näyttöön (20) ilmestyy Bluetooth-merkki (29).
 - ⇒ Nyt voit ladata tietoja laitteesta tai siirtää mittausarvoja suoraan reaaliajassa ohjelmistoon ja tallentaa myöhemmin koko tietueen tietokoneellesi, katso Mittausarvojen tallennus (tuonti). Niin sanotussa Live-mittauksessa ryhmän mittausarvojen määrä ei rajoitu 50 kappaleeseen.

Mittausarvojen katsominen (lataaminen)

Ohjelmiston avulla voit ladata laitteen mittausarvoja. Voit valita ladattavat ryhmät.

Jos suoritat mittauksen tietokoneen ulottuvissa, tallennetut mittausarvot siirretään suoraan ohjelmistoon.

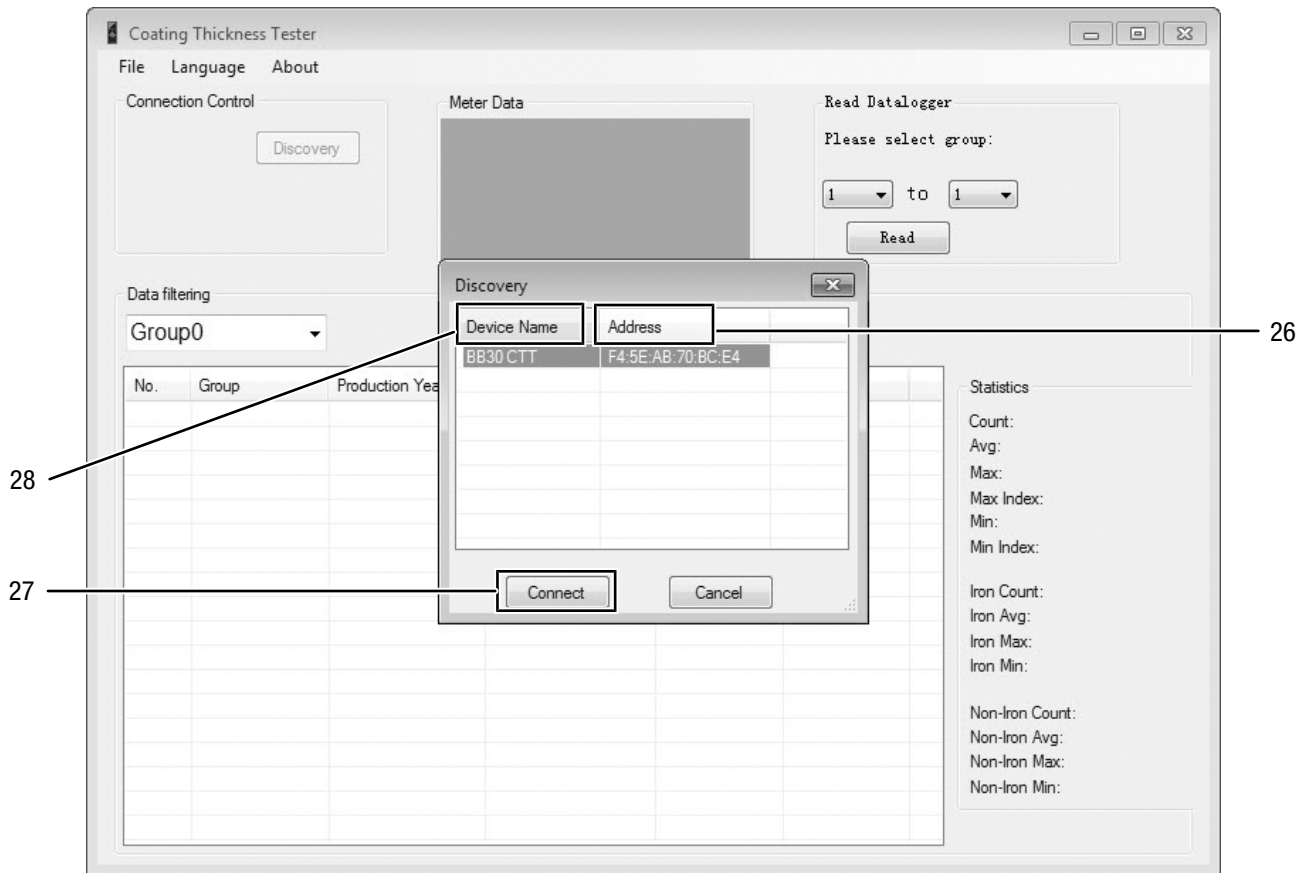
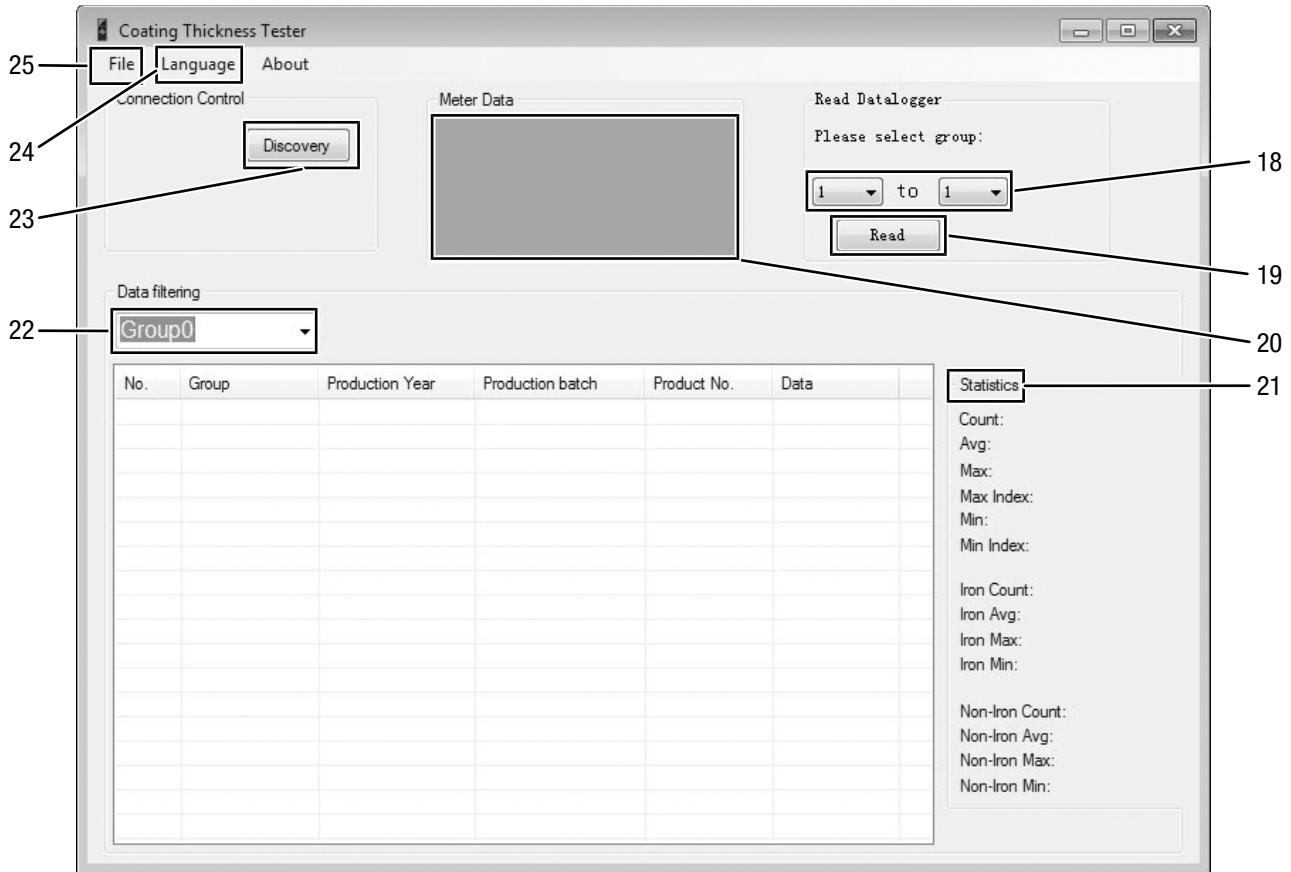
- ✓ Liitä laite ohjelmistoon PC-ohjelman käynnistäminen -kohdan mukaisesti.
1. Valitse ryhmät, jotka haluat ladata, valitsemalla kummastakin valintavalikosta (18) ryhmien numerot. Arvoalue on laitteen tavoin 1–50.
 2. Klikkaa painiketta *Read* (19).
 - ⇒ Tiedot ladataan.
 3. Valintavalikon *Data filtering* (22) viereen ilmestyy latauspalkki. Lataustoiminto on päättynyt, kun latauspalkki on täynnä. Jos lataustoiminto ei onnistu, näyttöön ilmestyy vikailmoitus. Tarkista tässä tapauksessa Bluetooth-yhteys laitteen ja tietokoneen välillä. Katkaise epävarmassa tapauksessa nykyinen yhteys ja muodosta yhteys uudelleen. Toimi PC-ohjelman käynnistäminen -kohdan mukaisesti ja yritä ladata haluamasi tiedot uudelleen.
 4. Valitse *Data filtering*-valintavalikosta (22) jokin ryhmä katsoaksesi mittausarvoja.
 - ⇒ Mittausarvot näytetään taulukossa *Data filtering* -valintavalikossa (22).
 - ⇒ Kun klikkaat taulukon mittausarvoa, kohdassa *Statistics* (21) näytetään lisätietoja.

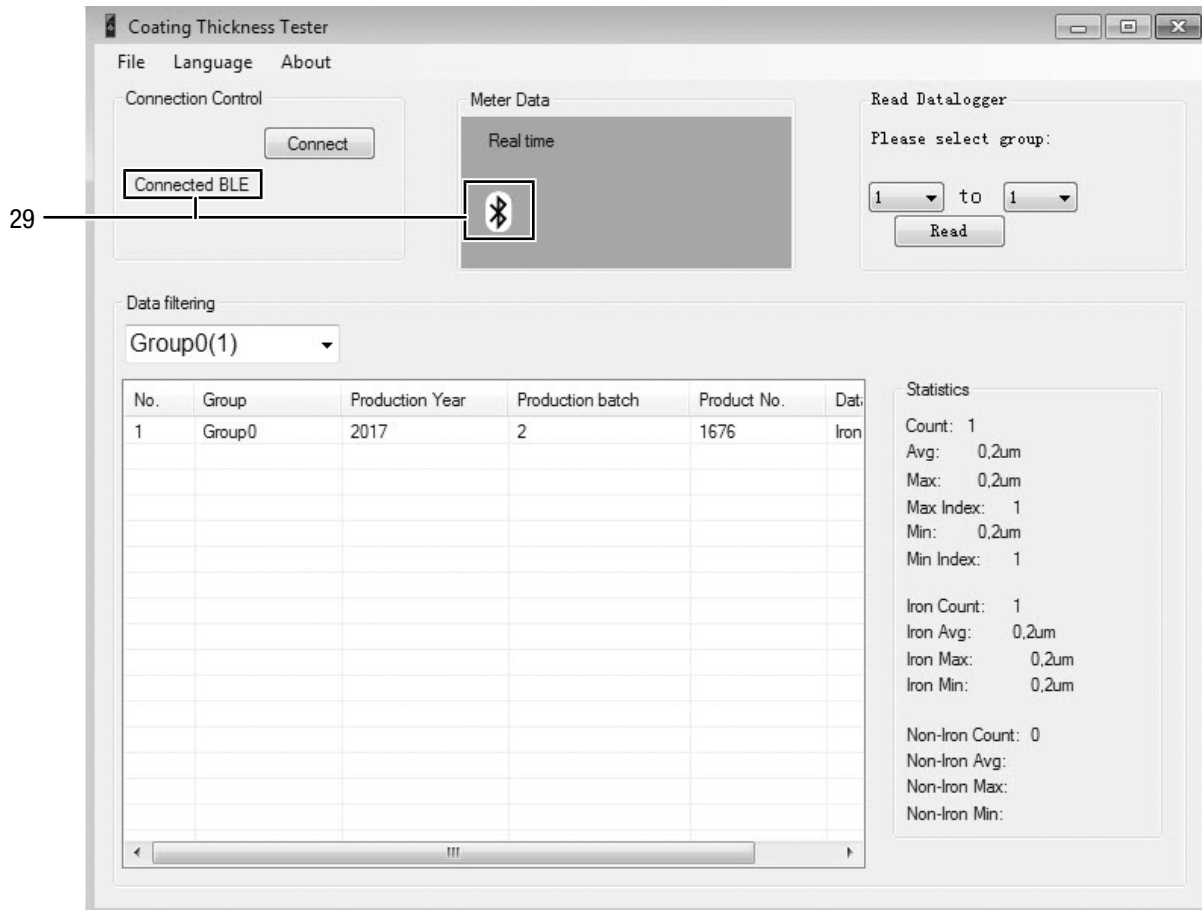
Mittausarvojen tallennus (vientä)

Voit viedä valitun ryhmän Excel-tiedostona ja tallentaa tietokoneellesi. Taulukko on samanlainen kuin ohjelmistossa.

1. Valitse tiedostovalikko (25).
2. Valitse alavalikko *Save as*.
3. Valitse tallennuspaikka ja anna tiedostolle haluamasi nimi.
4. Klikkaa *Save*.
 - ⇒ Valitun ryhmän mittausarvot on tallennettu Excel-taulukkoon.

PC-ohjelman yleiskuvaus





29

Nro	Nimike	Selitys
18	Ryhmän valinta	Valitse luettava ryhmä
19	Painike <i>Read</i>	Valittujen ryhmien lukeminen
20	Reaaliaikaisen yhteyden näyttö	Näyttää yhteyden reaaliaikaisen tilan
21	Tilastojen näyttö	Näyttää lisätietoa valituista mittaussarjoista
22	Valinta <i>Data filtering</i>	Mittaustietojen näytön ryhmän valinta
23	Painike <i>Discovery</i>	Laitteen Bluetooth-haun aloitus
24	Tiedostovalikko	Tietueiden tallennus ja lataaminen
25	Kielivalikko	Valikon kielen valinta
26	MAC-osoitteen näyttö	Näyttää laitteen MAC-osoitteen
27	Painike <i>Connect</i>	Yhteyden muodostaminen valittuun laitteeseen
28	Laitteen nimen näyttö	Näyttää laitteen nimen
29	Bluetooth-merkki	Näyttää, että laitteeseen on muodostettu reaaliaikainen yhteys

Virheet ja häiriöt

Laitteen toiminta on tarkastettu monta kertaa valmistuksen aikana. Jos toiminnassa tästä huolimatta ilmenee häiriöitä, tarkista laite seuraavan luettelon mukaan.

Laitteen virta ei kytkeydy päälle:

- Tarkista paristojen lataus. Vaihda paristot tarvittaessa.
- Tarkista paristojen oikea asento. Varmista oikea napaisuus.
- Älä koskaan suorita sähkötekniikkaan liittyviä tarkastuksia itse, vaan ota yhteyttä Trotec-asiakaspalveluun.

Vikataulukko

Laitteen näytössä voidaan näyttää seuraavat virhekoodit:

Virhekoodi	Vian syy
Err1	Mittaustila FE: Pinnoitteen paksuus mitta-alueen ulkopuolella
Err2	Mittaustila NFE: Pinnoitteen paksuus mitta-alueen ulkopuolella
Err3	Mittaustila AUTO: Pinnoitteen paksuus mitta-alueen ulkopuolella
Err4	Mittaustila FE: FE-tietoja ei havaittu.
Err5	Mittaustila NFE: NFE-tietoja ei havaittu.

Huolto ja korjaus

Pariston vaihtaminen

Paristo tulee vaihtaa, kun pariston näyttö (11) syttyy tai kun laite ei enää käynnisty. Ks. Käyttö-kappale.

Puhdistus

Puhdista laite kostutetulla, pehmeällä ja nukkaamattomalla liinalla. Varmista, että laitteen sisään ei pääse kosteutta. Älä käytä suihkeita, liuotteita, alkoholipitoisia puhdistusaineita tai hankausaineita, vaan kostuta liina pelkällä vedellä.

Korjaus

Älä tee laitteeseen muutoksia tai asenna siihen lisäosia. Käänny laitteen korjauksen tai tarkistamisen yhteydessä valmistajan puoleen.

Hävittäminen

Hävitä pakkausmateriaalit aina ympäristöä säästävällä tavalla ja voimassa olevien paikallisten määräysten mukaisesti.



Ylivuivatun roskatynnyrin symboli vanhassa sähkö- tai elektroniikkalaitteessa on peräisin direktiivistä 2012/19/EU. Se tarkoittaa, ettei laitetta saa hävittää kotitalousjätteen mukana sen käyttöänsä lopussa. Lähellä sijaitseviin keräyspisteisiin voi maksutta palauttaa vanhoja sähkö- ja elektroniikkalaitteita. Osoitteet saat oman asuinpaikkakuntasi jäteneuvonnasta. Löydät lisätietoa monia EU-maita koskevista muista palautusmahdollisuuksista myös verkkosivuiltamme <https://hub.trotec.com/?id=45090>. Käänny muussa tapauksessa virallisen, omassa asuinmaassasi hyväksytyyn käytettyjen laitteiden kierrätysliikkeen puoleen.

Sähkö- ja elektroniikkaromun erillisen keräyksen tarkoituksena on mahdollistaa vanhojen laitteiden kierrätys ja kaikenlainen uusiokäyttö sekä estää laitteiden mahdollisesti sisältämien vaarallisten aineiden haitalliset vaikutukset ympäristölle ja ihmisten terveydelle hävittämisen yhteydessä.



Paristoja ja akkuja ei saa hävittää kotitalousjätteen mukana, vaan ne on Euroopan unionin alueella hävitettävä asianmukaisella tavalla EUROOPAN PARLAMENTIN JA NEUVOSTON 6. syyskuuta 2006 paristoista ja akuista antaman direktiivin 2006/66/EY mukaisesti. Hävitä paristot ja akut voimassa olevien määräysten mukaisesti.

Vaatimustenmukaisuusvakuutus

Trotec GmbH vakuuttaa yksinomaisella vastuulla, että jäljempänä yksilöity tuote on kehitetty, suunniteltu ja valmistettu EU-radiolaitedirektiivin 2014/53/EU vaatimusten mukaisesti.

Tuotemalli/tuote: BB30
Tuotetyyppi: kerrospaksuuden mittari
Valmistusvuosi alkaen: 2018

Noudatettavat EU-direktiivit:

- 2014/30/EU

Sovellettavat yhdenmukaistetut standardit:

- EN 300 328 V2.2.2
- EN 61326-2-1:2013

Sovellettavat kansalliset standardit ja tekniset eritelmät:

- EN 301 489-1 Draft Version 2.2.0:2017-03
- EN 301 489-17 Draft Version 3.2.0:2017-03
- EN 61326-1:2013
- EN 61326-2-2:2013
- EN 62479:2010
- IEC 61326-1:2012
- IEC 61326-2-1:2012
- RF-PHY.TS.5.0.3
- TCRL 2018-2

Valmistaja ja teknisen tiedoston kokoamiseen valtuutettu henkilö:

Trotec GmbH
Grebener Straße 7, D-52525 Heinsberg
Puhelin: +49 2452 962 400
S-posti: info@trotec.de

Laatimispaikka ja -päivämäärä:

Heinsberg 17.02.2023



Joachim Ludwig, toimitusjohtaja

Trotec GmbH

Grebener Str. 7
D-52525 Heinsberg

☎ +49 2452 962-400

☎ +49 2452 962-200

✉ info@trotec.com

www.trotec.com