

PT

INSTRUÇÕES
ANEMÓMETRO COM RODA
HÉLICE



Índice

Indicações sobre o uso deste manual 2

Segurança 2

Informações sobre o aparelho 4

Transporte e armazenamento 6

Controlo 6

Manutenção e Reparação 7

Erros e avarias 8

Descarte 8

Indicações sobre o uso deste manual

Símbolos



Atenção, tensão elétrica

Este símbolo avisa sobre os perigos para a vida e a saúde de pessoas devido à tensão elétrica.



Aviso

A palavra-sinal designa um perigo com médio grau de risco, que pode causar a morte ou uma lesão grave se não for evitado.



Cuidado

A palavra-sinal designa um perigo com baixo grau de risco, que pode causar a uma lesão ligeira ou média se não for evitado.

Nota:

A palavra-sinal avisa sobre informações importantes (p.ex. danos materiais), mas não se refere a perigos.



Info

Avisos com este símbolo ajudar-lhe-ão a realizar as suas tarefas mais rapidamente e com mais segurança.



Seguir as instruções

Avisos com este símbolo indicam que deve observar o manual.

As versões atuais do manual e da declaração de conformidade UE podem ser descarregadas no seguinte link:



BA16



<https://hub.trotec.com/?id=40844>

Segurança

Leia atentamente este manual de instruções antes de usar/ operar o aparelho e guarde este manual de instruções sempre nas imediações do local de instalação ou perto do aparelho!



Aviso

Ler todas as indicações de segurança e as instruções.

O desrespeito às indicações de segurança e às instruções pode causar choque elétrico, incêndios e/ou graves lesões.

Guardar todas as indicações de segurança e as instruções para futuras consultas.

- Não utilizar o aparelho em recintos e áreas com risco de explosão e não o instale lá.
- Não utilize o dispositivo em atmosferas agressivas.
- Não mergulhe o aparelho em água. Não permita a entrada de líquidos no aparelho.
- O aparelho pode ser utilizado apenas em condições secas e de modo algum na chuva ou a uma humidade relativa do ar acima das condições de funcionamento.
- Proteger o aparelho da luz solar direta permanente
- Não expor o aparelho a fortes vibrações.
- Não abrir o aparelho.
- Não remova quaisquer sinais de segurança, adesivos ou rótulos do aparelho. Mantenha legível todos os sinais de segurança, adesivos e etiquetas.
- Utilizar o tipo 6LR61 das pilhas (pilha de bloco de 9 V).
- Nunca carregar pilhas que não devem ser recarregadas.
- A utilização combinada de diferentes tipos de pilhas e de pilhas novas e usadas não é permitida.
- Inserir as pilhas no compartimento da pilha, com a respetiva polaridade correcta.
- Remover as pilhas descarregadas. As pilhas contém substâncias nocivas para o meio ambiente. Eliminar as pilhas de acordo com a respetiva legislação nacional aplicável (veja o capítulo Eliminação).

- Retirar as pilhas do aparelho, quando o aparelho não for usado durante um período prolongado.
- Nunca causar um curto-circuito entre os terminais de alimentação no compartimento das pilhas!
- Não engolir pilhas! Ao engolir uma pilha esta pode causar graves queimaduras internas, químicas ou não, dentro de 2 horas! As queimaduras químicas podem ser letais!
- Se pensar que engoliu uma pilha ou que uma pilha entrou no seu corpo de uma outra maneira, tem de consultar imediatamente um médico!
- Manter crianças fora de pilhas novas e usadas, mas também fora do compartimento aberto da pilha.
- Observar as condições de armazenamento e de funcionamento (ver capítulo Dados técnicos).

Utilização conforme a finalidade

Use o aparelho exclusivamente para a medição da velocidade de ar, da temperatura do ar e do caudal dentro da faixa de medição especificada nos dados técnicos. Observar e manter os dados técnicos.

Uma outra utilização além da prevista, é vista como uso previsivelmente incorrecto.

Uso previsivelmente incorrecto

O aparelho não deve ser usado em áreas com risco de explosão ou para medições em líquidos ou em partes energizadas.

Modificações não autorizadas, adições e conversões são proibidas no dispositivo.

Qualificação pessoal

As pessoas que utilizam este dispositivo devem:

- ter lido e compreendido o manual, especialmente o capítulo Segurança.

Riscos residuais



Atenção, tensão elétrica

Existe o perigo de curto-circuito devido à penetração de líquidos através da caixa!

Não mergulhe o aparelho e os acessórios em água. Assegure-se de que nenhuma água ou outros líquidos possam penetrar na caixa.



Atenção, tensão elétrica

Trabalhos em componentes elétricos só devem ser realizados por um especialista autorizado!



Aviso

Perigo de asfixia!

Não deixe material de embalagem espalhado. Ele poderia se tornar um brinquedo perigoso para as crianças.



Aviso

O aparelho não é um brinquedo e não deve estar nas mãos de crianças.



Aviso

Este aparelho pode ser perigoso se for usado de forma incorreta ou por pessoas não treinadas e se não for usado para a sua finalidade! Observe as qualificações pessoais!



Cuidado

Manter distância suficiente de fontes de calor.

Nota:

Para evitar danos no aparelho, não o exponha a temperaturas extremas, humidade extrema ou à água.

Nota:

Para limpar o instrumento não devem ser utilizados produtos de limpeza agressivos ou abrasivos, nem solventes.

Informações sobre o aparelho

Descrição do aparelho

O anemómetro BA16 pode medir simultaneamente a temperatura e a velocidade do ar bem como o fluxo volumétrico do ar.

A temperatura é medida em °C ou °F, por um termistor integrado.

A velocidade do ar pode ser apresentada nas seguintes unidades:

- m/s
- km/h
- ft/min
- mph
- Nós (nó)

O fluxo volumétrico do ar é exibido na unidade m³/min (CMM).

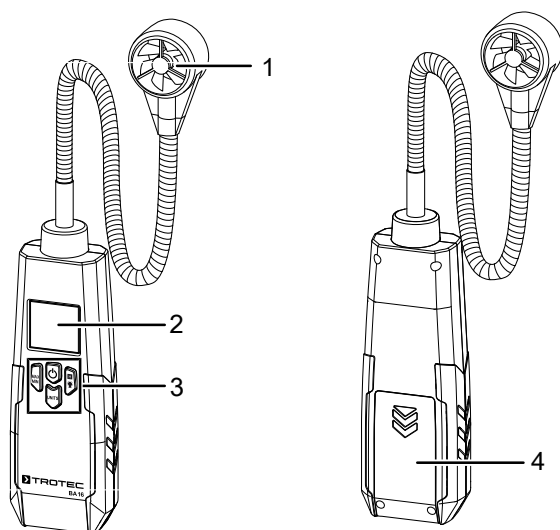
O sensor está localizado numa, assim chamada, sonda pescoço de cisne, longa e flexível, para se poder medir mesmo em locais de difícil acesso.

Para a avaliação das medições também estão disponíveis uma função HOLD, para gravar o valor de medição atual, e uma função MÁX/MÍN para indicar os valores máximos e mínimos de um intervalo de medição.

A iluminação do display pode ser ligada quando necessário.

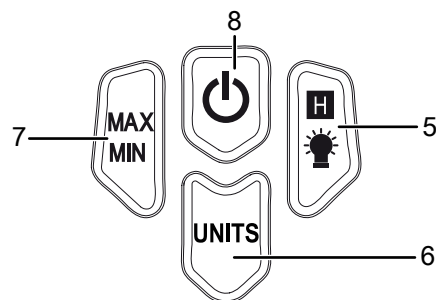
Um desligamento automático quando o aparelho não está em uso poupa a pilha.

Apresentação do dispositivo



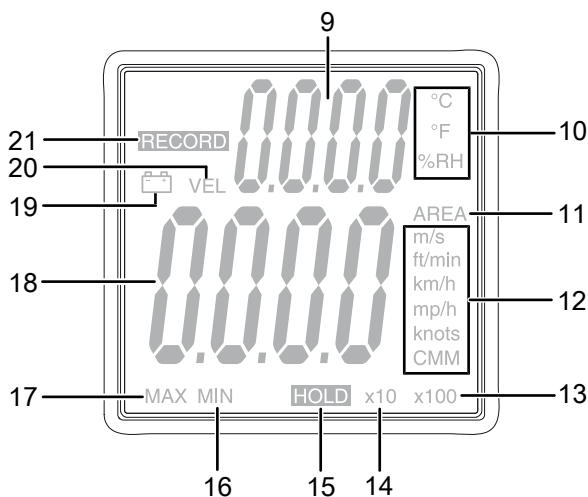
| N.º | Designação |
|-----|---|
| 1 | Sensor de medição com suporte de pescoço de cisne |
| 2 | Display |
| 3 | Elementos de comando |
| 4 | Compartimento das pilhas com tampa |

Elementos de comando



| N.º | Designação | Função |
|-----|-----------------------------|---|
| 5 | Botão <i>HOLD/Luz</i> | premir brevemente: gravar o valor de medição |
| | | manter premido: Ligar/desligar a iluminação de fundo |
| | | manter premido ao ligar: Abrir a configuração para a área de seção |
| 6 | Botão <i>UNITS</i> | premir brevemente: Alterar a unidade para a velocidade do ar, mudar para a indicação do fluxo volumétrico do ar |
| | | manter premido: Alterar a unidade da temperatura |
| | | manter premido ao ligar: Abrir a configuração do desligamento automático |
| 7 | Botão <i>MAX/MIN</i> | Indicar os valores máximo e mínimo |
| 8 | Botão <i>Ligar/Desligar</i> | Ligar ou desligar o aparelho |

Display



| N.º | Indicação | Significado |
|-----|--|--|
| 9 | Valor de medição Temperatura | Indicação do valor de medição da temperatura |
| 10 | Unidade da temperatura | unidade atualmente seleccionada da temperatura |
| 11 | AREA | Seção do fluxo volumétrico será indicada ou configurada. |
| 12 | Unidade da velocidade e do fluxo volumétrico | unidade atualmente seleccionada da velocidade do ar Indicação da unidade do fluxo volumétrico |
| 13 | Valor de medição x 100 | O valor realmente medido é multiplicado por cem do valor de medição indicado. |
| 14 | Valor de medição x 10 | O valor realmente medido é multiplicado por dez do valor de medição indicado. |
| 15 | HOLD | O valor de medição é gravado. |
| 16 | MÍN | O valor mais baixo desde o início da medição é exibido. |
| 17 | MÁX | O valor mais alto desde o início da medição é exibido. |
| 18 | Valor de medição Velocidade | A indicação do valor de medição da velocidade do ar ou do fluxo volumétrico do ar |
| 19 | Estado da pilha | Acende-se quando a pilha for fraca. |
| 20 | VEL | É indicada a velocidade do ar. |
| 21 | RECORD | Está a correr o intervalo de medição para a função MAX/MIN. |

Dados técnicos

| Parâmetro | Valor |
|--|--|
| Modelo | BA16 |
| Temperatura | |
| Faixa de medição | -10 °C a 60 °C (14 °F a 140 °F) |
| Precisão | ± 1,5 °C (3,0 °F) |
| Faixa de medição, resolução | 0,1 °C (0,1 °F) |
| Velocidade do ar | |
| Faixa de medição | 1,00 m/s a 30,00 m/s 196 ft/min a 5 900 ft/min 3,6 km/h a 108,0 km/h 2,2 mph a 67,0 mph 1,9 kn a 58,0 kn |
| Precisão | ±3 % ±0,20 m/s ±3 % ±40 ft/min ±3 % ±0,8 km/h ±3 % ±0,4 mph ±3 % ±0,4 kn |
| Faixa de medição, resolução | 0,01 m/s 1 ft/min 0,1 km/h 0,1 mph 0,1 kn |
| Dados técnicos gerais | |
| Temperatura de armazenamento | -20 °C a 60 °C (-4 °F a 140 °F) com < 80 % hum. rel. (não condensante) |
| Temperatura operacional | 0 a 50 °C (32 a 122 °F) com <80 % hum. rel. (não condensante) |
| Alimentação de energia | 1 x bloco de pilhas de 9 V |
| Desligamento do aparelho | se não for utilizado após aprox. 15 minutos |
| Tipo de proteção | IP40 |
| Peso | aprox. 263 g (com pilha) |
| Dimensões (A x L x P) | 162 mm x 54 mm x 32 mm |
| Comprimento da sonda pescoço de cisne | 360 mm |

Volume de fornecimento

- 1 x aparelho BA16 (sem acumuladores)
- 1 x mala de transporte
- 1 x instruções resumidas

Transporte e armazenamento

Nota:

O aparelho pode ser danificado, se armazenar ou transportar o aparelho incorretamente. Tenha em consideração as informações de transporte e armazenamento do aparelho.

Transporte

Use a mala de transporte incluída no volume de fornecimento ao transportar o aparelho para protegê-lo de impactos externos.

Armazenamento

Quando não estiver a usar o aparelho, se deve seguir as seguintes condições de armazenamento:

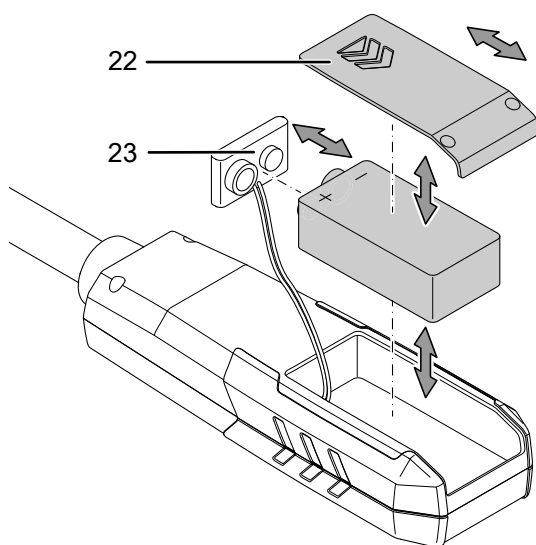
- seco e protegido da geada e do calor
- em um local protegido da poeira e da luz solar directa
- Use a mala de transporte incluída no volume de fornecimento ao armazenar o aparelho para protegê-lo de impactos externos.
- com a temperatura correspondente aos dados técnicos
- Retirada a pilha do aparelho

Controlo

Inserir a pilha

Nota:

Assegure-se de que a superfície do aparelho esteja seca e que o aparelho esteja desligado.



1. Deslize a tampa (22) para fora do aparelho.
2. Conecte a nova pilha com a polaridade correta com o clipe da pilha (23).
3. Inserir a pilha com o clipe da pilha (23) no compartimento da pilha.
4. Deslize a tampa (22) de volta sobre o aparelho.

Ligar e executar a medição

Nota:

Observe que uma mudança de posição de um local frio para um local quente pode causar condensação na placa de circuito do aparelho. Este efeito fisicamente inevitável distorce a medição. O display exibe, neste caso, nenhuns valores de medição ou valores de medição incorrectos. Aguarde alguns minutos até que o aparelho tenha se adaptado às novas condições antes de executar uma medição.

1. Pressionar o botão *Ligar/Desligar* (8) durante aprox. 3 segundos.
⇒ O display é ligado e o aparelho está pronto para funcionar.
2. Segure o sensor de medição (1) na área onde a medição deve ser realizada.
3. Alinhar a roda-hélice exactamente inversamente a direcção do fluxo.
⇒ Os valores medidos para a temperatura e a velocidade do ar são mostrados em tempo real.

Ajustar a unidade para a temperatura

1. Pressionar o botão *UNITS* (6) durante aprox. 3 segundos.
⇒ Dependendo da pré-configuração, a indicação *Unidade Temperatura* (10) mudará para °C ou °F e a indicação *Valor de medição Temperatura* (9) adapta o valor de medição em conformidade.

Ajustar a unidade para a velocidade do ar

1. Pressionar o botão *UNITS* (6) várias vezes até no display aparece a unidade desejada na indicação *Unidade Velocidade e Fluxo volumétrico* (12).

Exibir o fluxo volumétrico do ar

1. Pressione o botão *UNITS* (6) várias vezes até que o indicador *Unidade Velocidade e Fluxo volumétrico* (12) exiba a unidade de fluxo volumétrico (*CMM*).
⇒ A indicação *Valor de medição Velocidade* (18) muda para a exibição do fluxo volumétrico.
⇒ A indicação *AREA* (11) é exibida.

Configurar a área de seção para a medição do fluxo volumétrico

Para obter uma indicação do caudal (CMM) o mais precisamente possível, deveria ser especificada a área da seção transversal em m² da abertura a ser testada antes da medição. Para introduzir a área da seção transversal proceda da seguinte maneira:

- ✓ O aparelho está desligado.
- 1. Mantenha pressionados os botões de *ligar/desligar* (8) e *HOLD/Luz* (5), em simultâneo.
 - ⇒ O aparelho é comutado para o modo de configuração.
 - ⇒ No display aparece a indicação *SET AREA*.
 - ⇒ Em seguida é aberta a configuração da área de seção.
- 2. Pressione o botão *MAX/MIN* (7).
 - ⇒ O ponto decimal é movido.
- 3. Pressionar o botão *HOLD/Luz* (5).
 - ⇒ A indicação no display entre os dígitos.
- 4. Pressionar o botão *UNITS* (6).
 - ⇒ O valor do dígito seleccionado é alterado.
- 5. Repita os passos 4 e 5 até que o valor desejado seja definido.
- 6. Desligar o aparelho.
 - ⇒ O valor configurado da área de seção transversal é utilizado para o cálculo da caudal assim que o aparelho for ligado da próxima vez.

Indicar os valores máximo e mínimo

- 1. Pressione o botão *MAX/MIN* (7).
 - ⇒ No display aparece a indicação *RECORD* (21).
 - ⇒ O intervalo de medição é iniciado. O valor indicado agora é o valor de referência.
 - ⇒ Primeiro é referenciado o valor máximo.
- 2. Pressione novamente o botão *MAX/MIN* (7) para alternar entre o valor mínimo e máximo.
 - ⇒ Função MAX: É exibido o valor máximo do intervalo de medição actualmente iniciado. Todos os valores inferiores ao valor indicado não serão apresentados. No display ilumina-se a indicação *Máx* (17).
 - ⇒ Função MIN: É exibido o valor mínimo do intervalo de medição actualmente iniciado. Todos os valores superiores ao valor indicado não serão apresentados. No display ilumina-se a indicação *MÍN* (16).
- 3. Pressione a tecla *MAX/MIN* (7) durante aprox. 3 segundos para cancelar a função.
 - ⇒ Os valores são apagados na memória intermédia.

Utilizar a função HOLD

- 1. Pressionar o botão *HOLD/Luz* (5).
 - ⇒ O último valor de medição é exibido no display.
- 2. Pressionar o botão *HOLD/Luz* (5) novamente.
 - ⇒ O display indica de novo o valor de medição actual.

Ligar e desligar a iluminação do display

- 1. Pressionar o botão *HOLD/Luz* (5) durante aprox. de 2 segundos.
 - ⇒ A iluminação do display liga-se.
- 2. Pressionar novamente o botão *HOLD/Luz* (5) durante aprox. 2 segundos.
 - ⇒ A iluminação do display se apaga.

Desativar o desligamento automático

O desligamento automático está desativado por padrão. Por isso, o aparelho desliga-se automaticamente após 15 minutos se não for utilizado. Para ativar a função de desligamento automático proceda da seguinte maneira:

- ✓ O aparelho está desligado.
- 1. Além disso, mantenha premida, em simultâneo, o botão *UNITS* (6) ao ligar o aparelho.
 - ⇒ No display aparece a indicação *disAPO*.
 - ⇒ Depois o aparelho está ligado e operacional.
 - ⇒ O desligamento automático está desativado.



Info

Tenha em atenção que o desligamento automático é reativado na próxima ligação do aparelho. Desativar o desligamento automático conforme descrito, caso não queira utilizá-lo.

Desligar o aparelho

- 1. Pressionar brevemente o botão *Ligado/Desligado* (8).
 - ⇒ O aparelho é desligado.
 - ⇒ Os valores máximo e mínimo armazenados são reposicionados.

Manutenção e Reparação

Substituição da pilha

Uma substituição da pilha é necessária quando a indicação do *estado da pilha* (19) se ilumina ou quando o aparelho não possa mais ser ligado (ver a seção Inserir a pilha).

Limpeza

Limpar o aparelho com um pano húmido e macio, que não solte fiapos. Assegurar-se que nenhuma humidade possa penetrar na caixa. Não utilize aerossóis, solventes, produtos de limpeza que contenham álcool ou outros produtos abrasivos, mas apenas água limpa para humedecer o pano.

Reparação

Não se deve efetuar quaisquer alterações ao aparelho e não se deve montar quaisquer peças de reposição. Em caso de reparo ou inspeção do aparelho, entre em contacto com o fabricante.

Erros e avarias

O aparelho foi testado várias vezes durante a produção quanto ao funcionamento perfeito. No entanto, se algum problema ocorrer, verifique se o aparelho de acordo com a lista a seguir.

| Avaria | Causa | Solução |
|--|--|---|
| Já não é possível ligar o aparelho. | A pilha está descarregada. | Inserir uma nova pilha (veja o capítulo Controlo). |
| O aparelho apresenta valores não plausíveis para o caudal. | A área da seção transversal da abertura não foi introduzido ou não foi introduzido corretamente. | Detetar (em m ²) e introduzir a área da seção transversal (veja o capítulo Controlo). |

Descarte

Deve eliminar os materiais de embalagem a proteger o meio ambiente e conforme as diretrizes de eliminação em vigor.



O símbolo do caixote de lixo riscado num aparelho elétrico ou eletrónico usado tem a sua origem na diretiva 2012/19/UE. O símbolo significa, que este aparelho não deve ser descartado nos resíduos domésticos no fim da sua vida útil. Para a sua devolução gratuita estão disponíveis centros de recolha para aparelhos elétricos e eletrónicos usados perto de si. Pode obter os endereços através da sua administração urbana ou comunal. Pode obter mais informações sobre mais opções de devolução na nossa página online em <https://hub.trotec.com/?id=45090> para muitos países da Europa. De outra forma, por favor, entre em contacto com uma empresa de eliminação oficial, autorizada para o seu país.

A recolha separada de aparelhos elétricos e eletrónicos usados permite a reutilização, a reciclagem ou outras formas de reutilizar os aparelhos usados e evita as consequências negativas durante a eliminação dos materiais contidos nos aparelhos, que possivelmente representam um perigo para o meio ambiente e a saúde das pessoas.



Na União Europeia, pilhas e acumuladores não devem ser deitados no lixo doméstico, mas devem ser descartados de forma correta - em conformidade com a Diretiva 2006/66/CE DO PARLAMENTO E DO CONSELHO EUROPEU de 6 de Setembro de 2006 sobre pilhas e acumuladores. Por favor, descarte pilhas e acumuladores de acordo com as disposições legais vigentes.

Trotec GmbH

Grebbener Str. 7
D-52525 Heinsberg

☎ +49 2452 962-400

☎ +49 2452 962-200

✉ info@trotec.com

www.trotec.com