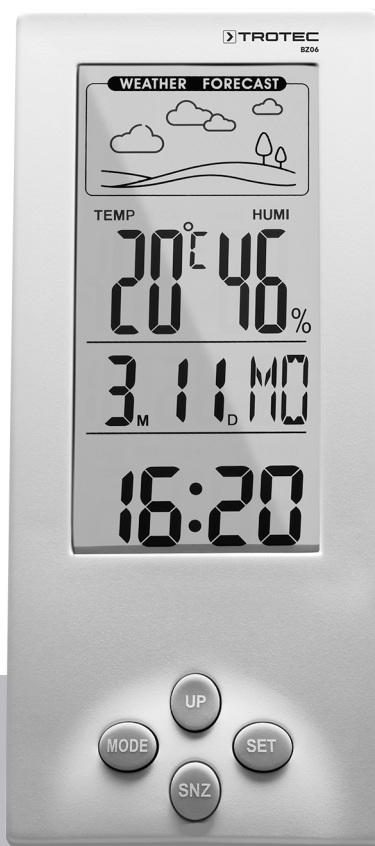


TR

KULLANIM KILAVUZU
KLİMA İSTASYONU



İçindekiler

Kullanım kılavuzu hakkında bilgiler	2
Cihazın kullanım ömrü ve garanti süresi.....	2
Kullanım hatalarına ilişkin bilgiler - Güvenlik.....	2
Cihaz fonksiyonlarıyla ilgili tanıtıcı ve temel bilgiler	3
Taşıma ve nakliye sırasında dikkat edilecek hususlar	5
Bağlantı veya montaj.....	5
Kullanım	5
Cihazın enerji tüketimi açısından verimli kullanımına ilişkin bilgiler	7
Kullanıcının kendi yapabileceği bakım, onarım veya ürünün temizliğine ilişkin bilgiler	7
Bakım, onarım ve kullanımda uyulması gereken kurallar	8
Servis istasyonları	8
Üretici ve ithalatçı firmanın unvanı, adres ve telefon numarası	8
Kullanım sırasında insan veya çevre sağlığına tehlikeli veya zararlı olabilecek durumlara ilişkin uyarılar	8

Kullanım kılavuzu hakkında bilgiler

Semboller



Elektrik gerilimine karşı uyarı

Bu sembol, elektrik gerilimi nedeniyle insanların hayatına ve sağlığına yönelik oluşan tehlikelere karşı uyarıda bulunur.



Uyarı

Sinyal sözcüğü, önlenmediği takdirde ölüm veya ağır bir yaralanmaya neden olabilecek orta risk derecesindeki bir tehlikeyi tanımlar.



Dikkat

Sinyal sözcüğü, önlenmediği takdirde hafif veya orta bir yaralanmaya neden olabilecek düşük risk derecesindeki bir tehlikeyi tanımlar.

Not

Sinyal sözcüğü, önemli bilgilere işaret eder (örn. maddi hasarlar), fakat tehlikelere işaret etmez.



Bilgi

Bu sembolün bulunduğu notlar, çalışmalarınızı hızlı ve güvenli şekilde yapmanız konusunda size yardımcı olur.



Kılavuza dikkat ediniz

Bu sembolün bulunduğu notlar, kullanım kılavuzuna dikkat edilmesi gerektiği konusunda sizi uyarır.

Kullanım kılavuzunun ve AB uygunluk beyanının güncel sürümünü aşağıdaki linkten indiriniz:



BZ06



<https://hub.trotec.com/?id=43554>

Cihazın kullanım ömrü ve garanti süresi

Aşağıdaki bilgiler sadece Türkiye için geçerlidir:

Ticari müşteriler için garanti süresi bir yıldır. Özel müşteriler için garanti süresi iki yıldır.

Kullanım hatalarına ilişkin bilgiler - Güvenlik

Bu kılavuzu, cihazı çalıştırmadan/kullanmadan önce dikkatlice okuyunuz ve kılavuzu her zaman kurulum yerinin hemen yakınında veya cihazın üzerinde bulundurunuz.



Uyarı

Tüm güvenlik uyarılarını ve talimatları okuyunuz.

Güvenlik uyarılarına ve talimatlara uymanın ihmal edilmesi, elektrik çarpmasına, yangına ve/veya ağır yaralanmalara neden olabilir.

Daha sonra bakmak için tüm güvenlik uyarılarını ve talimatları saklayınız.

Cihaz, gözetim altında veya cihazın güvenli kullanımı hakkında eğitilmiş ve bu nedenle oluşacak tehlikeleri anlamış olmaları durumunda 8 yaşın üstündeki çocuklar ve kısıtlı fiziksel, duyuşsal veya mental yeteneklere sahip veya deneyimi ve/veya bilgisi eksik kişiler tarafından kullanılabilir.

Çocuklar cihazla oynamamalıdır. Temizlik ve kullanıcı bakımı, gözetim altında olmayan çocuklar tarafından yapılmamalıdır.

- Cihazı patlama tehlikesi altındaki mekânlarda veya bölgelerde çalıştırmayınız ve bu tür yerlere yerleştirmeyiniz.
- Cihazı, agresif atmosferlerde çalıştırmayınız.
- Cihazı suya batırmayınız. Cihazın içine sıvı girmesini önleyiniz.

- Cihaz sadece kuru bir ortamda kullanılmalı ve yağmur altında veya çalışma koşullarının üstündeki bir bağıl nem değerinde kesinlikle kullanılmamalıdır.
- Cihazı sürekli direkt güneş ışınlarına karşı koruyunuz.
- Cihazın üzerindeki güvenlik işaretlerini, çıkartmaları ve etiketleri çıkarmayınız. Tüm güvenlik işaretleri, çıkartmalar ve etiketlerin okunur durumda olmasını sağlayınız.
- Cihazı açmayınız.
- Depolama ve çalışma koşullarına dikkat ediniz (bkz. Teknik Bilgiler).

Usulüne uygun kullanım

Cihazı sadece iç mekanlardaki sıcaklık ve nem değerini ölçmek için kullanınız. Bu sırada teknik bilgilere dikkat ediniz ve uyunuz. Cihazı usulüne uygun şekilde kullanmak için, sadece Trotec tarafından test edilmiş aksesuarlar veya Trotec tarafından test edilmiş yedek parçalar kullanınız.

Öngörülebilir hatalı kullanım

Cihazı açık havada kullanmayınız.

Cihazı, patlama tehlikesi bulunan alanlarda kullanmayınız.

Cihaz üzerinde izin olmadan değiştirme, ekleme ya da dönüştürme işlemi yapmak yasaktır.

Personelin niteliği

Bu cihazı kullanan kişiler:

- Başta güvenlik bölümü olmak üzere kullanım kılavuzunu okumuş ve anlamış olmalıdır.

Kalan tehlikeler



Elektrik gerilimine karşı uyarı

Dış gövdeye giren sıvılar nedeniyle kısa devre tehlikesi ortaya çıkar!
Cihazı ve aksesuarları suya batırmayınız. Dış gövdenin içine su veya başka sıvıların girmemesine dikkat ediniz.



Elektrik gerilimine karşı uyarı

Elektrikli parçalar üzerindeki çalışmalar sadece yetkili bir uzman şirket tarafından gerçekleştirilmelidir!



Uyarı

Boğulma tehlikesi!
Ambalaj malzemesini dikkatsizce etrafta bırakmayınız. Çocuklar için tehlikeli bir oyuncığa dönüşebilir.



Uyarı

Cihaz bir oyuncak değildir ve çocukların eline geçmemelidir.



Uyarı

Eğitimsiz kişiler tarafından amacına veya usulüne uygun olmayan şekilde kullanılması durumunda bu cihaz çeşitli tehlikelere neden olabilir! Personel niteliklerine dikkat ediniz!



Dikkat

Isı kaynaklarıyla aranızda yeterli mesafe bırakınız.

Not

Cihazda hasar oluşmasını önlemek için; cihazı aşırı sıcaklıklara, neme veya ıslanmaya maruz bırakmayınız.

Not

Cihazı temizlemek için sert temizlik maddeleri, aşındırıcı veya çözücü maddeler kullanmayınız.

Cihaz fonksiyonlarıyla ilgili tanıtıcı ve temel bilgiler

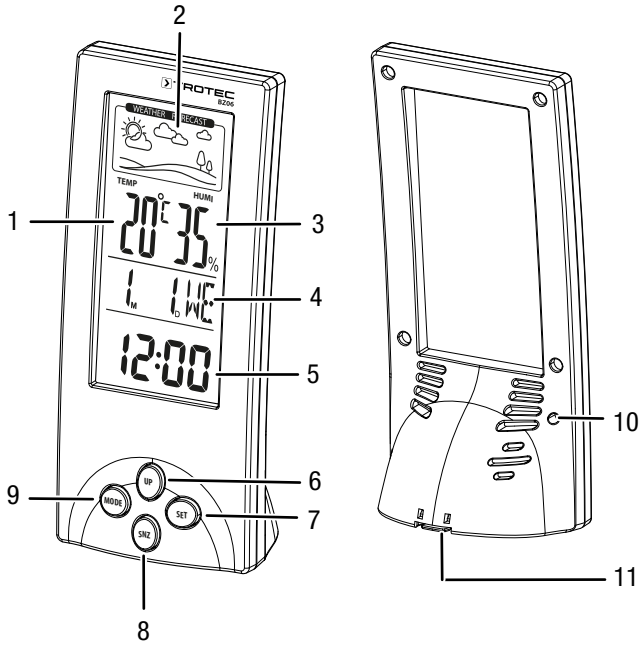
Cihaz açıklaması

İklim istasyonu, iç mekan iklimini görüntülemek için kullanılan ve pille çalışan bir ölçüm cihazıdır.

Şu kullanım özelliklerine ve donanımlara sahiptir:

- Oda sıcaklığı, hava trendi, nem, tarih, gün ve saat veya yıl bilgilerinin aynı anda görüntülenmesi
- Erteleme fonksiyonlu alarm
- Saatlik alarm
- Sıcaklık ve bağıl nem için kaydedilen minimum ve maksimum değerleri görüntüleme
- °C ile °F arasında geçiş

Cihazın görünümü



No.	Tanım
1	°C/°F sıcaklık göstergesi
2	Hava trendi göstergesi
3	Bağıl nem göstergesi
4	Tarih göstergesi ve gün/alarm modu
5	Saat/alarm saati/yıl göstergesi
6	UP (YUKARI) tuşu
7	SET (AYARLA) tuşu
8	SNZ (Snooze-Erteleme) tuşu
9	MODE (MOD) tuşu
10	RESET (SIFIRLAMA) tuşunun bulunduğu delik
11	Pil bölmesi

Teknik bilgiler

Parametre	Değer
Model	BZ06
Ürün numarası	3.510.205.016
Ağırlık (pillerle birlikte)	yaklaşık 81 g
Ebatlar (Yükseklik x Genişlik x Derinlik)	yaklaşık 134 mm x 60 mm x 44 mm
Ekran	LCD (monokrom)
Enerji beslemesi	1 adet AAA tipi, 1,5 V pil
Bağıl nem	
Ölçüm aralığı	% 20 bağıl nem ile % 99 bağıl nem, % 20 bağıl nem altında "LL" gösterilir
Hassasiyet	% ±5 bağıl nem
Çözünürlük	% 1
Hava sıcaklığı	
Ölçüm aralığı	-10 °C ila 50 °C veya 14 °F ila 122 °F
Hassasiyet	±1 °C veya ±1,8 °F
Ölçüm aralığı çözünürlüğü	1 °C/°F
Ortam koşulları	
Çalışma	-10 °C ila 50 °C veya 14 °F ila 122 °F ve % 90 bağıl nem. (yoğuşma olmadan)
Depolama	-10 °C ila 50 °C veya 14 °F ila 122 °F ve % 90 bağıl nem. (yoğuşma olmadan)

Teslimat kapsamı

- 1 x BZ06 cihazı
- 1 adet AAA tipi, 1,5 V pil
- 1 x kısa kılavuz

Taşıma ve nakliye sırasında dikkat edilecek hususlar

Not

Düzgün olmayan bir şekilde depolar veya taşırsanız cihaz hasar görebilir.
Cihazın taşınması ve depolanmasıyla ilgili bilgilere dikkat ediniz.

Taşıma

Dış etkilere karşı korumak için cihazı kuru ve korumalı şekilde, yani uygun bir çantada taşıyınız.

Depolama

Cihazı kullanmadığınız zamanlarda aşağıdaki depolama koşullarına uyunuz:

- Kuru ve donmaya ve ısıya karşı korunmuş
- Tozdan ve doğrudan güneş ışığından korunan bir yerde
- Depolama sıcaklığı teknik bilgilere uygun
- Cihazdaki pilleri çıkartınız

Bağlantı veya montaj

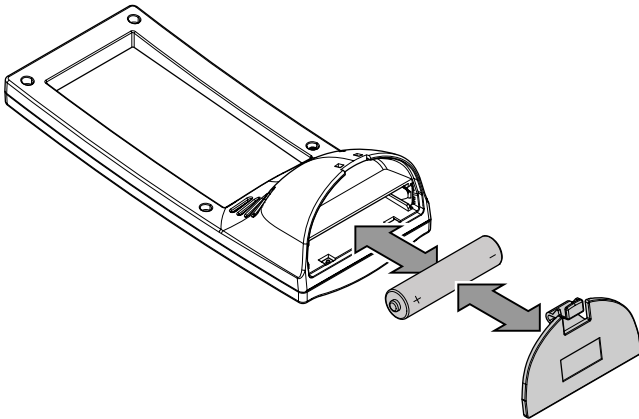
Mobil cihazlarda montaj gerekmez.

Kullanım

Pilin takılması

İlk kullanımdan önce, pili (AAA tipi, 1,5 V) cihaza takınız. Bunun için aşağıdaki yöntemi izleyiniz:

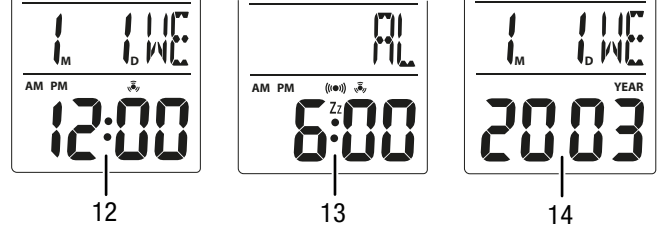
1. Cihazın altındaki pil bölmesine (11) açınız.
2. Pilleri kutupları doğru olacak şekilde cihaza yerleştiriniz (+/-).



3. Pil bölmesini kapatınız.
⇒ Ekran etkinleşecek ve bir sinyal sesi duyulacaktır.

Saat, alarm saati ve yıl göstergesini değiştirme

MODE (MOD) tuşuna (9) basarak göstergede (5) saatten (Zaman modu) alarm saati görünümüne (Alarm modu) ve **MODE (MOD)** tuşuna (9) tekrar basarak yıl (Tarih modu) görünümüne geçebilirsiniz.



No.	Tanım
12	Zaman modu
13	Alarm modu
14	Tarih modu

Saat ve saat formatının ayarlanması

Saati ve saat formatını ayarlamak için aşağıdaki yöntemi izleyiniz:

- ✓ Zaman modundasınız (12).
- 1. **SET (AYARLA)** tuşuna (7) yaklaşık 3 saniye süreyle basınız.
⇒ Ekranda, saat formatı (12 hr/24 hr) yanıp sönmek üzere görüntülenir.
- 2. Saat formatını istediğiniz formata ayarlamak için **UP (YUKARI)** tuşunu (6) kullanınız.
- 3. Saat formatı doğru ayarlandıysa, saat göstergesine geçmek için **SET (AYARLA)** tuşuna (7) tekrar basınız.
⇒ Ekranda, saat göstergesi yanıp sönmek üzere görüntülenir.
- 4. Saat göstergesini doğru değere ayarlamak için **UP (YUKARI)** tuşunu (6) kullanınız. Tuşu basılı tutarak değeri daha hızlı ayarlayabilirsiniz.
- 5. Saat formatı doğru ayarlandıysa, dakika göstergesine geçmek için **SET (AYARLA)** tuşuna (7) tekrar basınız.
⇒ Ekranda, dakika göstergesi yanıp sönmek üzere görüntülenir.
- 6. Dakika göstergesini doğru değere ayarlamak için **UP (YUKARI)** tuşunu (6) kullanınız. Tuşu basılı tutarak değeri daha hızlı ayarlayabilirsiniz.
- 7. Dakika göstergesi doğru ayarlandıysa, moddan çıkmak için **MODE (MOD)** tuşuna (9) basınız.

Alarm saatinin ayarlanması

Alarm saatinin ayarlamak için aşağıdaki yöntemi izleyiniz:

1. **MODE (MOD)** tuşuna (9) basarak alarm moduna (13) geçiniz.
⇒ (4) göstergesi, alarm moduna geçecek ve bu göstergede **AL** ifadesi, (5) göstergesinde alarm saati görüntülenecektir.
2. **SET (AYARLA)** tuşuna (7) yaklaşık 3 saniye süreyle basınız.
⇒ Ekranda, saat göstergesi yanıp sönmeye başlar.
3. Saat göstergesini doğru değere ayarlamak için **UP (YUKARI)** tuşunu (6) kullanınız. Tuşu basılı tutarak değeri daha hızlı ayarlayabilirsiniz.
4. Saat formatı doğru ayarlandıysa, dakika göstergesine geçmek için **SET (YUKARI)** tuşuna (7) tekrar basınız.
⇒ Ekranda, dakika göstergesi yanıp sönmeye başlar.
5. Dakika göstergesini doğru değere ayarlamak için **UP (YUKARI)** tuşunu (6) kullanınız. Tuşu basılı tutarak değeri daha hızlı ayarlayabilirsiniz.
6. Dakika göstergesi doğru ayarlandıysa, moddan çıkmak için **MODE (MOD)** tuşuna (9) basınız.

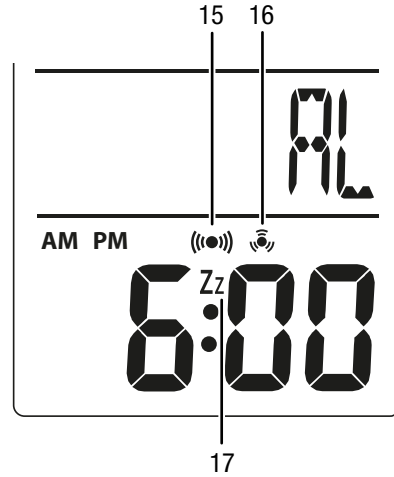
Tarih ve günün ayarlanması

Tarihi ve haftanın gününü ayarlamak için aşağıdaki yöntemi izleyiniz:

1. **MODE (MOD)** tuşuna (9) basarak Tarih moduna geçiniz (14).
⇒ (4) göstergesinde ay, gün ve haftalık gün ve (5) göstergesinde yıl görüntülenecektir.
2. **SET (AYARLA)** tuşuna (7) yaklaşık 3 saniye süreyle basınız.
⇒ Ekranda, yıl yanıp sönmeye başlar.
3. Yıl göstergesini doğru değere ayarlamak için **UP (YUKARI)** tuşunu (6) kullanınız. Tuşu basılı tutarak değeri daha hızlı ayarlayabilirsiniz.
4. Yıl doğru ayarlandıysa, ay göstergesine geçmek için **SET (AYARLA)** tuşuna (7) tekrar basınız.
⇒ Ekranda, ay göstergesi (M) yanıp sönmeye başlar.
5. Ay göstergesini doğru değere ayarlamak için **UP (YUKARI)** tuşunu (6) kullanınız. Tuşu basılı tutarak değeri daha hızlı ayarlayabilirsiniz.
6. Ay göstergesi doğru ayarlandıysa, gün göstergesine geçmek için **SET (AYARLA)** tuşuna (7) tekrar basınız.
⇒ Ekranda, gün göstergesi (D) yanıp sönmeye başlar.
7. Gün göstergesini doğru değere ayarlamak için **UP (YUKARI)** tuşunu (6) kullanınız. Tuşu basılı tutarak değeri daha hızlı ayarlayabilirsiniz.
⇒ Haftalık gün, olarak otomatik olarak doğru güne ayarlanır.
8. Gün göstergesi doğru ayarlandıysa, moddan çıkmak için **MODE (MOD)** tuşuna (9) basınız.

Alarm fonksiyonunu ve saat alarmını etkinleştirme/devre dışı bırakma

1. **MODE (MOD)** tuşuna (9) basarak alarm moduna (13) geçiniz.
⇒ (4) göstergesi, alarm moduna geçecek ve bu göstergede **AL** ifadesi, (5) göstergesinde alarm saati görüntülenecektir.
2. Alarm fonksiyonunu etkinleştirmek için **UP (YUKARI)** tuşuna (6) basınız.
⇒ Ekranda, Alarm sembolü (15) görüntülenir.
3. Şimdi, **UP (YUKARI)** tuşuna (6) tekrar basarak sırayla aşağıdaki fonksiyonları seçebilirsiniz:
 - Alarm fonksiyonu yerine saat alarmı etkinleştirilmiştir. Saat alarmı (16) görüntülenir, her saat başında bir sinyal sesi duyulur.
 - Alarm fonksiyonu ve saat alarmı etkinleştirilmiştir. Her iki sembol de (15, 16) görüntülenir.
 - Alarm fonksiyonu ve saat alarmı devre dışı bırakılmıştır. İki sembol de (15, 16) görüntülenmez.



No.	Tanım
15	Alarm fonksiyonu etkinleştirildi sembolü
16	Saat alarmı etkinleştirildi sembolü
17	Erteleme fonksiyonu etkinleştirildi sembolü

Alarmı kapatma

Alarm sesi duyulduğunda, herhangi bir tuşa (**SNZ** tuşu (8) hariç) basarak alarmı kapatabilirsiniz.

Not:

Hiçbir tuşa basılmazsa, alarm 1 dakika sonra otomatik olarak durur.

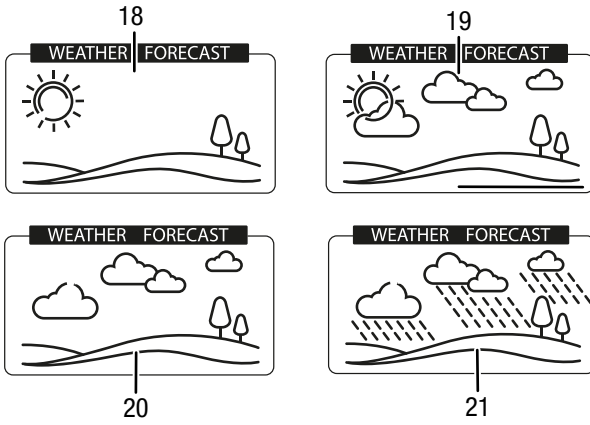
Erteleme fonksiyonu

Cihaz, alarmı önce kapatmanıza olanak sağlayan bir erteleme fonksiyonuna sahiptir. Bu durumda alarm yaklaşık 4 dakika sonra tekrar çalar:

1. Alarm çalarken **SNZ** tuşuna (8) basınız.
⇒ Alarm durur ve erteleme fonksiyonu sembolü (17) yanıp söner.
2. Alarm, yaklaşık 4 dakika sonra çalar, erteleme fonksiyonunu, **SNZ** tuşuna (8) basarak tekrar kullanabilirsiniz.
3. Erteleme fonksiyonunu, erteleme fonksiyonu etkin durumdayken herhangi bir tuşa (**SNZ** tuşu (8) hariç) basarak devre dışı bırakınız.
⇒ Erteleme fonksiyonunun sembolü (17) artık yanıp sönmeyi bırakır ve erteleme fonksiyonu devre dışı bırakılır.

Hava trendi

Cihaz, dört sembol aracılığıyla gösterilen bir hava trendi göstergesine (2) sahiptir:



No.	Tanım
18	Güneşli sembolü
19	Az bulutlu sembolü
20	Bulutlu sembolü
21	Yağmur sembolü



Bilgi

Cihaz, atmosferik hava basıncı için kullanılan bir sensöre sahip değildir. Hava trendi, bağıl nemin değişimini temel alır. Bağıl nem bir saat içinde \pm % 5'ten daha fazla değişirse, hava trendi göstergesi buna uygun şekilde uyarlanır.

Maksimum ve minimum değerlerin görüntülenmesi

Cihaz, sıcaklık ve bağıl nemin en yüksek ve en düşük değerlerini kaydeder. Bu değerler, **UP (YUKARI)** tuşuna (6) basılarak görüntülenebilir:

1. Maksimum değerleri görüntülemek için **UP (YUKARI)** tuşuna (6) bir kez kısa süreyle basınız.
⇒ Maksimum değerler, **MAX (MAKS)** sembolüyle birlikte görüntülenir.
2. Minimum değerleri görüntülemek için **UP (YUKARI)** tuşuna (6) bir kez daha basınız.
⇒ Minimum değerler, **MIN (MİN)** sembolüyle birlikte görüntülenir.
3. Moddan çıkmak için **UP (YUKARI)** tuşuna (6) tekrar basınız.

Sıcaklık göstergesinde °C ile °F arasında geçiş yapma

Santigrat ile Fahrenheit arasında geçiş yapmak için **SET (AYARLA)** tuşuna (7) kısa süreyle basınız.



Bilgi

°C ile °F arasında geçiş özelliği sadece Zaman modunda çalışır.

Sistemin sıfırlanması

Cihazın sistemini sıfırlayarak başlangıç konfigürasyonuna getirebilirsiniz. Bunun için sivri bir cisimle delikteki **RESET (SIFIRLAMA)** tuşuna (10) basmanız gerekir.

Cihazın enerji tüketimi açısından verimli kullanımına ilişkin bilgiler

Gereksiz enerji tüketimini önlemek için, cihazın sadece gerçek kullanım süresi boyunca açık kalmasına dikkat ediniz. Mevcutsa, cihazın kapatma otomatizinden faydalanınız.

Kullanıcının kendi yapabileceği bakım, onarım veya ürünün temizliğine ilişkin bilgiler

Pil değişimi

Ekran tam görüntülenmiyorsa veya hiç görüntülenmiyorsa pili değiştirmek gerekir.
Bkz. Kullanım bölümü

Temizlik

Cihazı nemli, yumuşak, hav bırakmayan bir bezle temizleyiniz. Dış gövdenin içine nem girmemesine dikkat ediniz. Sprey, çözücü madde, alkol içeren temizleyiciler veya aşındırıcı maddeler kullanmayınız; bunun yerine bezi nemlendirmek için sadece temiz su kullanınız.

Onarım

Cihazda hiçbir değişiklik yapmayınız ve yedek parçaları kendi başınıza takmayınız. Onarım veya cihaz kontrolü için üreticiye başvurunuz.

Bakım, onarım ve kullanımda uyulması gereken kurallar**Uyarı**

Dış gövdenin açılmasını gerektiren periyodik bakım çalışmaları ve onarımlarda Trotec müşteri servisine başvurunuz. Kurallara aykırı şekilde açılan cihazlar her türlü garanti kapsamı dışındadır ve garanti talepleri geçersiz olur.

Servis istasyonları

Aşağıdaki bilgiler sadece Türkiye için geçerlidir:

Trotec Endüstri Ürünleri Tic.Ltd.Sti.

Oruçreis Mh., Giyimkent Cd.,

14. Sok. No.61, Giyimkent Sitesi

34235 Esenler/İstanbul

Telefon: +90 212 438 56 55

Üretici ve ithalatçı firmanın unvanı, adres ve telefon numarası

İthalatçı (sadece Türkiye için geçerlidir):

Trotec Endüstri Ürünleri Tic.Ltd.Sti.

Oruçreis Mh., Giyimkent Cd.,

14. Sok. No.61, Giyimkent Sitesi

34235 Esenler/İstanbul

Telefon: +90 212 438 56 55

Faks: +90 212 438 56 51

Üretici:

Trotec GmbH

Grebener Straße 7

D-52525 Heinsberg

Telefon: +49 2452 962-400

Faks: +49 2452 962-200

E-posta: info@trotec.de

Kullanım sırasında insan veya çevre sağlığına tehlikeli veya zararlı olabilecek durumlara ilişkin uyarılar

Elektronik cihazlar evsel atık değildir ve Türkiye'de, elektrikli ve elektronik cihazlar hakkındaki Elektrikli ve Elektronik Teçhizat Atıkları Direktifi'ne (EETA) göre uzman bir tasfiye merkezine gönderilmelidir. Kullandıktan sonra lütfen bu cihazı geçerli yasal düzenlemelere uygun şekilde tasfiye ediniz.

Trotec GmbH

Grebener Str. 7
D-52525 Heinsberg

☎ +49 2452 962-400

☎ +49 2452 962-200

✉ info@trotec.com

www.trotec.com