

BC21

PT

INSTRUÇÕES
TERMOHIGRÓMETRO



TROTEC

Índice

Indicações sobre o uso deste manual	2
Segurança	2
Informações sobre o aparelho	4
Transporte e armazenamento	5
Controlo	5
Manutenção e Reparação	7
Descarte	7

Indicações sobre o uso deste manual**Símbolos****Atenção, tensão elétrica**

Este símbolo avisa sobre os perigos para a vida e a saúde de pessoas devido à tensão elétrica.

**Aviso**

A palavra-sinal designa um perigo com médio grau de risco, que pode causar a morte ou uma lesão grave se não for evitado.

**Cuidado**

A palavra-sinal designa um perigo com baixo grau de risco, que pode causar a uma lesão ligeira ou média se não for evitado.

Nota:

A palavra-sinal avisa sobre informações importantes (p.ex. danos materiais), mas não se refere a perigos.

**Info**

Avisos com este símbolo ajudar-lhe-ão a realizar as suas tarefas mais rapidamente e com mais segurança.

**Seguir as instruções**

Avisos com este símbolo indicam que deve observar o manual.

As versões atuais do manual e da declaração de conformidade UE podem ser descarregadas no seguinte link:



BC21



<https://hub.trotec.com/?id=43335>

Segurança

Leia atentamente este manual de instruções antes de usar/operar o aparelho e guarde este manual de instruções sempre nas imediações do local de instalação ou perto do aparelho!

**Aviso**

Ler todas as indicações de segurança e as instruções.

O desrespeito às indicações de segurança e às instruções pode causar choque elétrico, incêndios e/ou graves lesões.

Guardar todas as indicações de segurança e as instruções para futuras consultas.

- Não utilizar o aparelho em recintos e áreas com risco de explosão e não o instale lá.
- Não utilize o dispositivo em atmosferas agressivas.
- Não mergulhe o aparelho em água. Não permita a entrada de líquidos no aparelho.
- O aparelho pode ser utilizado apenas em condições secas e de modo algum na chuva ou a uma humidade relativa do ar acima das condições de funcionamento.
- Proteger o aparelho da luz solar direta permanente
- Não expor o aparelho a fortes vibrações.
- Não abrir o aparelho.
- Não remova quaisquer sinais de segurança, adesivos ou rótulos do aparelho. Mantenha legível todos os sinais de segurança, adesivos e etiquetas.
- Utilizar o tipo 6LR61 das pilhas (pilha de bloco de 9 V).
- Nunca carregar pilhas que não devem ser recarregadas.
- A utilização combinada de diferentes tipos de pilhas e de pilhas novas e usadas não é permitida.
- Inserir as pilhas no compartimento da pilha, com a respetiva polaridade correcta.
- Remover as pilhas descarregadas. As pilhas contém substâncias nocivas para o meio ambiente. Eliminar as pilhas de acordo com a respetiva legislação nacional aplicável (veja o capítulo Eliminação).

- Retirar as pilhas do aparelho, quando o aparelho não for usado durante um período prolongado.
- Nunca causar um curto-circuito entre os terminais de alimentação no compartimento das pilhas!
- Não engolir pilhas! Ao engolir uma pilha esta pode causar graves queimaduras internas, químicas ou não, dentro de 2 horas! As queimaduras químicas podem ser letais!
- Se pensar que engoliu uma pilha ou que uma pilha entrou no seu corpo de uma outra maneira, tem de consultar imediatamente um médico!
- Manter crianças fora de pilhas novas e usadas, mas também fora do compartimento aberto da pilha.
- Observar as condições de armazenamento e de funcionamento (ver capítulo Dados técnicos).

Utilização conforme a finalidade

Use o aparelho exclusivamente para medições da temperatura e da humidade do ar em espaços interiores, dentro da faixa de medição especificada nos dados técnicos. Observar e manter os dados técnicos.

Uma outra utilização além da prevista, é vista como uso previsivelmente incorrecto.

Uso previsivelmente incorrecto

O aparelho não deve ser usado em áreas com risco de explosão ou para medições em líquidos ou em partes energizadas. Modificações construtivas não autorizadas, assim como adições ou modificações no aparelho são proibidos.

Qualificação pessoal

As pessoas que utilizam este dispositivo devem:

- ter lido e compreendido o manual, especialmente o capítulo Segurança.

Riscos residuais



Atenção, tensão elétrica

Existe o perigo de curto-circuito devido à penetração de líquidos através da caixa!
Não mergulhe o aparelho e os acessórios em água. Assegure-se de que nenhuma água ou outros líquidos possam penetrar na caixa.



Atenção, tensão elétrica

Trabalhos em componentes elétricos só devem ser realizados por um especialista autorizado!



Aviso

Perigo de asfixia!
Não deixe material de embalagem espalhado. Ele poderia se tornar um brinquedo perigoso para as crianças.



Aviso

O aparelho não é um brinquedo e não deve estar nas mãos de crianças.



Aviso

Este aparelho pode ser perigoso se for usado de forma incorreta ou por pessoas não treinadas e se não for usado para a sua finalidade! Observe as qualificações pessoais!



Cuidado

Manter distância suficiente de fontes de calor.

Nota:

Para evitar danos no aparelho, não o exponha a temperaturas extremas, humidade extrema ou à água.

Nota:

Para limpar o instrumento não devem ser utilizados produtos de limpeza agressivos ou abrasivos, nem solventes.

Informações sobre o aparelho

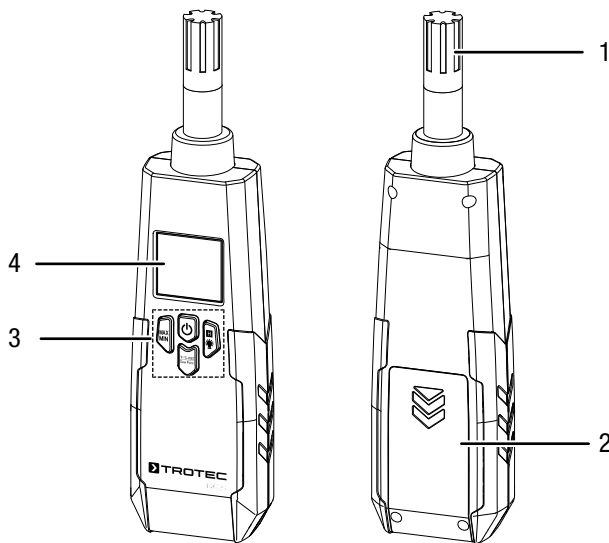
Descrição do aparelho

Com o termohigrómetro BC21 podem ser determinadas as temperaturas do ar, do ponto de orvalho e do bulbo húmido bem como a humidade do ar em espaços interiores.

Para a avaliação das medições também estão disponíveis uma função Min/Max (valor mínimo e valor máximo) e o congelamento (função Hold) do valor de medição actual.

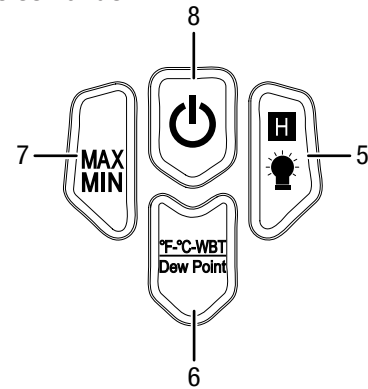
Um desligamento automático quando o aparelho não está em uso poupa a pilha.

Apresentação do dispositivo



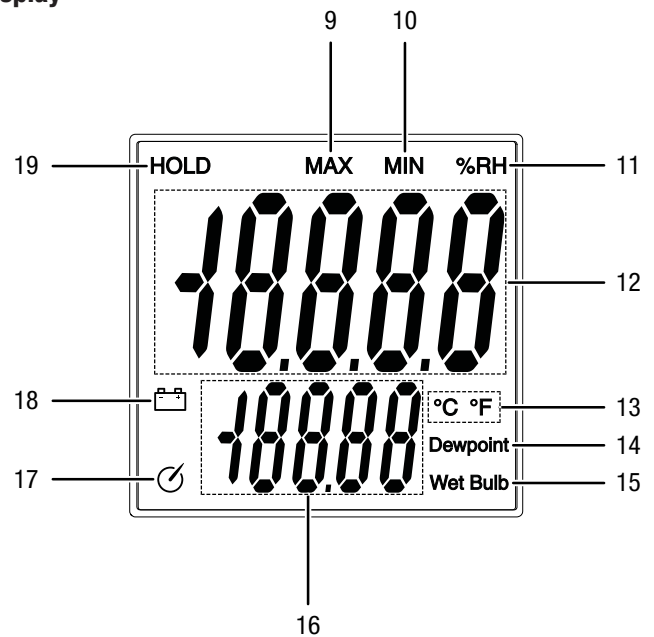
N.º	Designação
1	Sensor de medição
2	Compartimento das pilhas com tampa
3	Elementos de comando
4	Display

Elementos de comando



N.º	Designação
5	Botão <i>HOLD/Luz</i>
6	Botão <i>Ponto de orvalho</i>
7	Botão <i>MAX/MIN</i>
8	Botão <i>Ligar/Desligar</i>

Display



N.º	Designação
9	Indicação <i>MAX</i>
10	Indicação <i>MIN</i>
11	Indicação <i>% da hum.rel.</i>
12	Indicação do valor de medição
13	Indicação <i>Unidade de temperatura</i>
14	Indicação <i>Ponto de orvalho</i>
15	Indicação <i>Bulbo húmido</i>
16	Indicação inferior do valor de medição
17	Indicação <i>Desligamento automático</i>
18	Indicação da <i>pilha</i>
19	Indicação <i>HOLD</i>

Dados técnicos

Parâmetro	Valor
Modelo	BC21
Peso	210 g
Dimensões (altura x largura x profundidade)	230 mm x 55 mm x 32 mm
Temperatura	
Faixa de medição	-30 a 100 °C (-22 a 199 °F)
Precisão	±1 °C (±1,5°F)
Faixa de medição, resolução	0,1 °C (0,1 °F)
Temperatura do ponto de orvalho	
Faixa de medição:	-30 a 100 °C (-22 a 199 °F)
Precisão	±1 °C (±1,5°F)
Faixa de medição, resolução	0,1 °C (0,1 °F)
Temperatura de bulbo húmido	
Faixa de medição:	-30 a 100 °C (-22 a 199 °F)
Precisão	±1 °C (±1,5°F)
Faixa de medição, resolução	0,1 °C (0,1 °F)
Humidade do ar	
Faixa de medição:	0 a 100 % h.r. (especificado entre 5 e 95 % de h.r.)
Precisão	±2 % de humidade relativa (a 25 °C e 5 a 95 % de h.r.)
Faixa de medição, resolução	0,1 % de hum. rel.
Dados técnicos gerais	
Taxa de medição	aprox. 2,5 medições por segundo
Tempo de resposta	10 segundos (90 % de humidade rel. / 25 °C sem vento)
Temperatura operacional	0 °C a 50 °C com <80 % de hum. rel. não condensante
Temperatura de armazenamento	-10 °C a 60 °C com <80 % de hum. rel. não condensante
Alimentação de corrente eléctrica	1 x pilha de bloco de 9 V
Desligamento do aparelho	Se não for utilizado ou após aprox. 15 minutos

Volume de fornecimento

- 1 x aparelho BC21 (sem acumuladores)
- 1 x instruções resumidas

Transporte e armazenamento

Nota:

O aparelho pode ser danificado, se armazenar ou transportar o aparelho incorretamente. Tenha em consideração as informações de transporte e armazenamento do aparelho.

Transporte

O aparelho foi embalado da melhor forma pelo fabricante, a fim de protegê-lo contra danos durante o transporte.

Armazenamento

Quando não estiver a usar o aparelho, se deve seguir as seguintes condições de armazenamento:

- seco e protegido da geada e do calor
- em um local protegido da poeira e da luz solar directa
- com a temperatura correspondente aos dados técnicos
- Retirada a pilha do aparelho

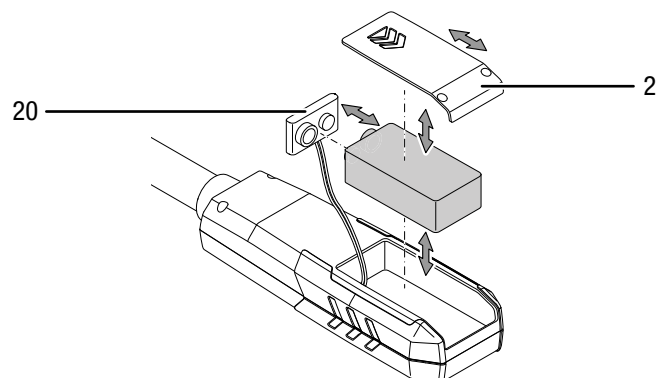
Controlo

Inserir as pilhas

Nota:

Assegure-se de que a superfície do aparelho esteja seca e que o aparelho esteja desligado.

1. Abra o compartimento das pilhas deslizando a tampa do compartimento das pilhas (2) na direcção da seta.
2. Remover a tampa do compartimento da pilha (2).
3. Conectar a pilha (1 x bloco de 9 V) com a polaridade correcta com o clipe da pilha (20).
4. Insira a pilha no compartimento das pilhas.
5. Deslize a tampa do compartimento das pilhas (2) de volta sobre o aparelho.



Ligar e executar a medição

1. Pressionar o botão *Ligar/Desligar* (8).
 - ⇒ O aparelho é desligado.
 - ⇒ O aparelho está pronto para funcionar.
2. Aponte o aparelho para a área de medição.
 - ⇒ Aguarde um momento para obter um valor de medição estável.
 - ⇒ O valor de medição atual é exibido na indicação do valor de medição (12).

Nota:

Observe que uma mudança de posição de um local frio para um local quente pode causar condensação na placa de circuito do aparelho. Este efeito fisicamente inevitável distorce a medição. O display exibe, neste caso, nenhuns valores de medição ou valores de medição incorrectos. Aguarde alguns minutos até que o aparelho tenha se adaptado às novas condições antes de executar uma medição.

Ligar e desligar a iluminação do display

1. Pressione o botão *HOLD/Luz* (5) durante aprox. 3 segundos.
 - ⇒ A iluminação do display liga-se.
2. Pressionar novamente o botão *HOLD/Luz* (5) durante aprox. 3 segundos.
 - ⇒ A iluminação do display se apaga.

Ajustar a função MAX/MIN

1. Pressione o botão *MAX/MIN* (7).
 - ⇒ No display aparece a indicação *MAX* (9).
 - ⇒ Ao confirmar o botão *MAX/MIN* (7) iniciará uma nova medição. O valor indicado agora na indicação do valor de medição (12) é o valor de referência.
 - ⇒ Função MAX: É exibido na indicação do valor de medição (12) o valor máximo do intervalo de medição iniciado de novo. Todos os valores inferiores ao valor indicado não serão apresentados.
2. Pressione novamente o botão *MAX/MIN* (7).
 - ⇒ No display aparece a indicação *MIN* (10).
 - ⇒ Ao confirmar o botão *MAX/MIN* (7) iniciará uma nova medição. O valor indicado agora na indicação do valor de medição (12) é o valor de referência.
 - ⇒ Função MIN: É exibido na indicação do valor de medição (12) o valor mínimo do intervalo de medição iniciado de novo. Todos os valores superiores ao valor indicado não serão apresentados.
3. Pressione a tecla *MAX/MIN* (7) durante aprox. 2 segundos para cancelar a função.
 - ⇒ O intervalo de medição é zerado.
 - ⇒ O valor de medição atual é exibido na indicação do valor de medição (12).

Ajustar a função HOLD

1. Pressionar o botão *HOLD/Luz* (5).
 - ⇒ O valor actual é mantido.
2. Pressionar o botão *HOLD/Luz* (5) novamente.
 - ⇒ O valor de medição atual é exibido na indicação do valor de medição (12).

Exibição dos valores de medição adicionais

Além do valor de medição atual (12), pode exibir a temperatura de bulbo húmido e a temperatura do ponto de orvalho na indicação do valor de medição inferior (16).

A temperatura de bulbo húmido é a temperatura do ar mais baixa que pode ser alcançada pelo arrefecimento por evaporação. A temperatura do ponto de orvalho é a temperatura, na qual a humidade contida no ar atinge 100 % de humidade relativa e se condensa. Ambos os valores são influenciados pelos valores iniciais de temperatura do ar, humidade relativa e pressão atmosférica.

1. Premir o botão *Ponto de orvalho* (6) várias vezes, para seleccionar a temperatura do bulbo húmido.
 - ⇒ A indicação *Bulbo húmido* (15) aparece.
 - ⇒ A temperatura atual do bulbo húmido é exibido na indicação do valor de medição inferior (16).
2. Pressionar novamente o botão *Ponto de orvalho* (6) para seleccionar a temperatura do ponto de orvalho.
 - ⇒ A indicação *Ponto de orvalho* (14) aparece.
 - ⇒ A temperatura atual do ponto de orvalho é exibido na indicação do valor de medição inferior (16).

Indicar a unidade de temperatura

Todos os valores de medição podem ser indicados em °C e °F. Proceda da seguinte forma para configurar a unidade de temperatura:

1. Pressionar o botão *Ponto de orvalho* (6) repetidamente até que a unidade de temperatura desejada (13) apareça na indicação.

Desligar

Nota:

O desligamento automático está ativado por padrão após cada ligação. No display aparece a indicação *Desligamento automático* (17) se o mesmo for ativado.

O aparelho possui um desligamento automático e desliga-se após 15 minutos de inatividade. Proceda da seguinte maneira para desactivar o desligamento automático:

1. Pressionar juntos os botões *HOLD/Luz* (5) e *Ligar/Desligar* (8).
 - ⇒ A indicação *Desligamento automático* (17) já não é visível.

Proceda da seguinte forma para desligar manualmente o aparelho:

1. Pressionar o botão *Ligar/Desligar* (8).
 - ⇒ O aparelho é desligado.

Manutenção e Reparação

Substituição da pilha

A substituição da pilha é necessária quando a indicação *Bateria* (18) se ilumina ou se o aparelho não puder mais ser ligado. Veja o capítulo Controlo.

Limpeza

Limpar o aparelho com um pano húmido e macio, que não solte fiapos. Assegurar-se que nenhuma humidade possa penetrar na caixa. Não utilize aerossóis, solventes, produtos de limpeza que contenham álcool ou outros produtos abrasivos, mas apenas água limpa para humedecer o pano.

Reparação

Não se deve efetuar quaisquer alterações ao aparelho e não se deve montar quaisquer peças de reposição. Em caso de reparo ou inspeção do aparelho, entre em contacto com o fabricante.

Descarte

Deve eliminar os materiais de embalagem a proteger o meio ambiente e conforme as diretrizes de eliminação em vigor.



O símbolo de um caixote do lixo barrado por uma cruz indica que este aparelho e, eventualmente, quaisquer componentes associados (por exemplo, telecomandos) não devem ser eliminados no lixo doméstico no final da sua vida útil, de acordo com a diretiva relativo a aparelhos elétricos e eletrónicos usados (2012/19/EU) e a s leis nacionais.

Para a sua devolução gratuita estão disponíveis centros de recolha para aparelhos elétricos e eletrónicos usados perto de si. Pode obter os endereços através da sua administração urbana ou comunal. Pode obter mais informações sobre mais opções de devolução na nossa página online em <https://hub.trotec.com/?id=45090> para muitos países da Europa. De outra forma, por favor, entre em contacto com uma empresa de eliminação oficial de aparelhos velhos, autorizada para o seu país.

A recolha separada de aparelhos elétricos e eletrónicos usados permite a reutilização, a reciclagem ou outras formas de reutilizar os aparelhos usados e evita as consequências negativas durante a eliminação dos materiais contidos nos aparelhos, que possivelmente representam um perigo para o meio ambiente e a saúde das pessoas.



Este símbolo de um caixote do lixo barrado por uma cruz indica que as baterias e os acumuladores de iões de lítio não devem ser eliminados no lixo doméstico no final da sua vida útil. Se o aparelho contiver pilhas ou acumuladores que contenham mercúrio, cádmio ou chumbo, o símbolo químico relevante (Hg, Cd ou Pb) será exibido por baixo do símbolo do recipiente barrado com uma cruz. Não deixar descuidadamente pilhas ou equipamentos elétricos e eletrónicos que contenham pilhas em espaços públicos para evitar a poluição ambiental. As pilhas e os acumuladores devem ser entregues num ponto de recolha designado na União Europeia – em conformidade com o REGULAMENTO (UE) 2023/1542 DO PARLAMENTO EUROPEU E DO CONCELHO, de 12 de julho de 2023, relativo a pilhas e resíduos de pilhas. Remova as pilhas/acumuladores recarregáveis e elimine-os separadamente, de acordo com os regulamentos legais aplicáveis.

Trotec GmbH

Grebener Str. 7
D-52525 Heinsberg

📞 +49 2452 962-400

📠 +49 2452 962-200

info@trotec.com

www.trotec.com