

SV

BRUKSANVISNING
FUXTMÄTARE



Innehållsförteckning

Information om bruksanvisningens användning	2
Säkerhet.....	2
Information om apparaten	4
Transport och lagring	5
Drift	6
Mätprincip.....	7
Underhåll och reparation.....	8
Fel och störningar.....	8
Kassering	8

Information om bruksanvisningens användning

Symboler



Varning för elektrisk spänning

Denna symbol gör uppmärksam på att det finns risk för liv och hälsa pga. elektrisk spänning.



Varning

Detta signalord betecknar en risk med medelsvår riskgrad som kan leda till döden eller allvarliga personskador om den inte undviks.



Akta

Detta signalord betecknar en risk med låg riskgrad som kan leda till lätta eller mindre personskador om den inte undviks.

Information

Detta signalord betecknar viktig information (t.ex. materiella skador), men ingen risk för liv och lem.



Info

Hänvisningar med denna symbol hjälper dig att snabbt och säkert kunna utföra ditt arbete.



Följ anvisningen

Hänvisningar med denna symbol gör uppmärksam på att bruksanvisningen måste beaktas.

Den aktuella bruksanvisningen och EU-försäkran om överensstämmelse kan du ladda ner från följande länk:



BM40



<https://hub.trotec.com/?id=41251>

Säkerhet

Läs noggrant igenom denna anvisning före idrifttagning/ användning av apparaten och förvara den alltid i uppställningsplatsens/apparatens omedelbara närhet.



Varning

Läs alla säkerhetsföreskrifter och anvisningar.

Att inte iaktta säkerhetsföreskrifter och anvisningar kan orsaka elstötar, brand och/eller allvarliga personskador.

Förvara alla säkerhetsföreskrifter och anvisningar på ett säkert ställe för framtida användning.

- Använd inte apparaten i explosionsfarliga utrymmen eller områden och ställ inte heller upp den där.
- Använd inte apparaten i aggressiva atmosfärer.
- Doppa inte apparaten i vatten. Undvik att vätskor kommer in i apparatens inre.
- Apparaten får endast användas i torr omgivning och under inga omständigheter vid regn eller vid en relativ luftfuktighet som ligger över driftvillkoren.
- Skydda apparaten mot permanent direkt solljus.
- Utsätt inte apparaten för kraftiga vibrationer.
- Öppna inte apparaten.
- Ta inte bort några säkerhetstecken, klistermärken eller etiketter från apparaten. Håll alla säkerhetstecken, klistermärken och etiketter i läsbart skick.
- Använd batterityp 6LR61 (9-V-blockbatteri).
- Ladda aldrig batterier som inte är uppladdningsbara.
- Olika batterityper och nya och begagnade batterier får inte användas tillsammans.
- Sätt i batterierna i batterifacket med polerna åt rätt håll.
- Ta ut urladdade batterier. Batterier innehåller miljöfarliga ämnen. Avfallshanterade batterierna enligt nationella lagar (se kapitel Avfallshantering).
- Ta ut batterierna ur apparaten när du inte ska använda den en längre tid.
- Kortslut aldrig batteriklämmorna i batterifacket!

- Svälj aldrig ett batteri! När du sväljer ett batteri, kan allvarliga inre brännskador/frätskador uppstå inom loppet av 2 timmar! Frätskador kan leda till dödsfall!
- När du misstänker att ett batteri har svalts eller kommit in i kroppen på annat sätt - uppsök omedelbart läkare!
- Håll barn borta från nya eller begagnade batterier eller ett öppet batterifack.
- Beakta förvarings- och driftvillkoren (se kapitel Tekniska data).

Ändamålsenlig användning

Använd endast apparaten för mätning av fuktigheten i trä och byggmaterial inom det mätområde som anges i tekniska data. En användning av apparaten utöver den ändamålsenliga användningen gäller som felanvändning.

Förutsebar felanvändning

Använd inte apparaten i explosionsfarliga områden eller för mätningar i vätskor eller på spänningsförande delar.

Egenmäktiga konstruktionsändringar, till- eller ombyggnationer på apparaten tillåts inte.

Personalkvalifikation

Personer som använder denna apparat måste:

- ha läst och förstått bruksanvisningen, särskilt kapitel Säkerhet.

Restrisker



Varning för elektrisk spänning

Det finns risk för kortslutning genom vätskor som tränger in i huset!
Doppa inte apparaten och tillbehöret i vatten. Se till att inget vatten eller andra vätskor kan tränga in i huset.



Varning för elektrisk spänning

Arbeten på elektriska komponenter får endast genomföras av ett specialföretag med behörighet.



Varning

Risk för kvävning!
Låt inte förpackningsmaterialet ligga framme på ett oaksamt sätt. Det kan utgöra en farlig leksak för barn.



Varning

Apparaten är inte en leksak och får inte hamna i barns händer.



Varning

Det kan utgå faror från denna apparat om personer som inte undervisats använder den på ett felaktigt eller icke ändamålsenligt sätt! Beakta personalkvalifikationerna!



Akta

Håll tillräckligt avstånd från värmekällor.

Information

För att undvika skador på apparaten får den inte utsättas för extrema temperaturer, extrem luftfuktighet eller väta.

Information

Använd inga starka rengöringsmedel, skurmedel eller lösningsmedel för att rengöra apparaten.

Information om apparaten

Beskrivning av apparaten

Mätaren BM40 lämpar sig för icke-destruktiv mätning av träfukt och fukt i mineraliska byggmaterial.

Mätarens mätsond trycks mot materialet som ska testas. Fuktmätningen sker via kapacitiva sensorer enligt den dielektriska mätmetoden absolut icke-destruktivt, då inga elektroder eller sonder måste stickas in i materialet.

För att höja precisionen på mätvärdena som anges direkt i vikt-%, finns 10 inställbara materialkurvor för de viktigaste byggmaterialen och trätyperna.

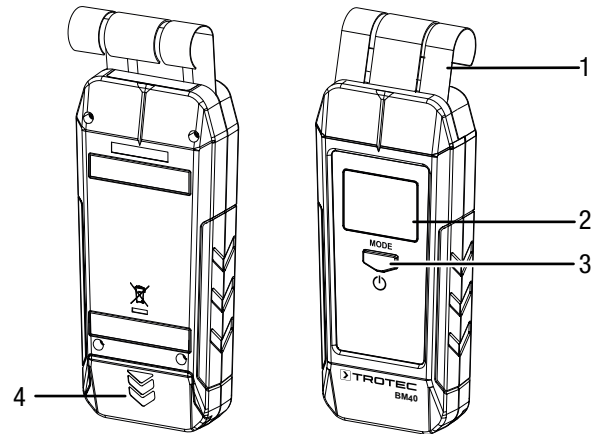
Dessutom har mätaren följande funktioner:

- Mätvärdesvisning i realtid
- Temperaturmätning
- Avstängningsautomatik

Leveransomfattning

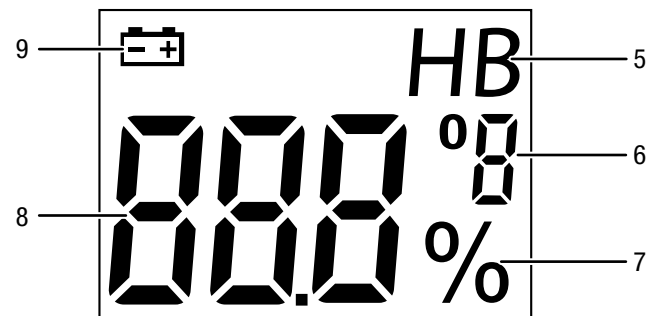
- 1 x fuktmätare
- 1 x kortanvisning

Bild på apparaten



Nr	Beteckning
1	Mätsond
2	Display
3	Knappen På/Av/MODE
4	Batterifack med lock

Display



Nr	Beteckning	Funktion
5	Visningen <i>Mätläge</i>	Aktuellt inställt mätläge
6	Visning °C / °F	Enhet för den visade temperaturen
7	Visning %	Enhet för den visade fuktigheten
8	Mätvärdesvisning	Aktuellt mätvärde
9	Visningen <i>Batteri</i>	Visning vid låg batterispänning

Teknisk information

Parameter	Värde	
Modell	BM40	
Mätprincip	dielektrisk/kapacitiv	
Elektrodlängd	ca 40 mm	
Inträngningsdjup, icke-destruktivt	0 mm till 50 mm	
Mätområde	Tegelsten, massiv	0 % till 20 %
	Anhydrit flytande golvmassa	0 % till 20 %
	Cement flytande golvmassa	0 % till 20 %
	Kalksandsten	0 % till 20 %
	Porbetong	0 % till 20 %
	Håltegel (högisolerande)	0 % till 20 %
	Betong	0 % till 20 %
	Hårt trä	0 % till 50 %
	Mjukt trä	0 % till 50 %
	Spånplatta	0 % till 50 %
	Temperatur	-10 °C till 55 °C
Upplösning	Trä	0,1%
	Mineraliskt byggmaterial	0,1%
	Temperatur	0,1 °C
Omgivningstemperatur	-5 till 50 °C vid 0 till 85 % RF	
Strömförsörjning	1 x 9 V blockbatteri	
Automatisk avstängning	efter ca 10 min	
Mått (längd x bredd x höjd)	168 x 35 x 75 mm	
Vikt	220 g	

Transport och lagring

Information

Apparaten kan skadas om den förvaras eller transporteras osakligt. Iaktta informationen om apparatens transport och förvaring.

Transport

För transporten av apparaten ska en lämplig väska användas för att skydda den från yttre inverkan.

Förvaring

Följ följande förvaringsvillkor när apparaten inte används:

- torrt och skyddat mot frost och hetta
- på en plats skyddad mot damm och direkt solljus
- vid en förvaringstemperatur som motsvarar Tekniska data
- Inga batterier i apparaten

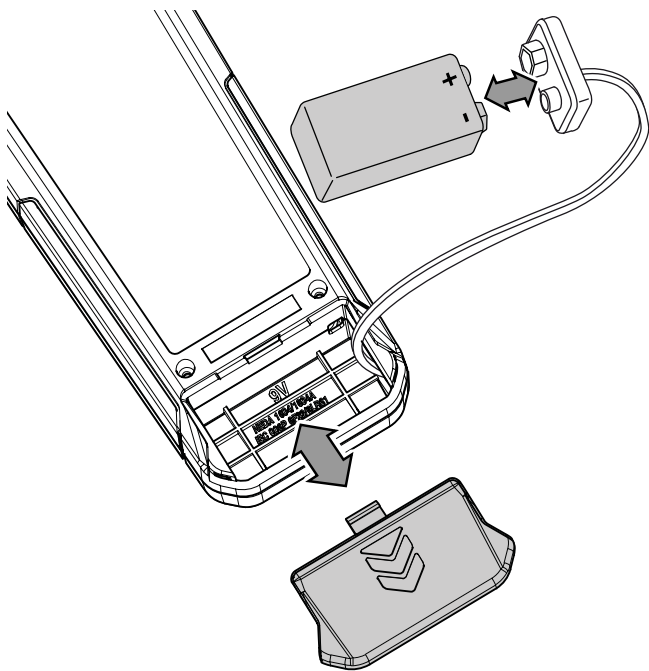
Drift

Sätta i batteriet

Sätt in batteriet i apparaten före första användningstillfället.

Information

Försäkra dig om att ytan på apparaten är torr och att apparaten är avstängd.



1. Öppna batterifacket på baksidan, genom att skjuta skyddet nedåt.
2. Anslut 9 V blockbatteriet till batteriklämman med polerna åt rätt håll.
3. Sätt i batteriet med batteriklämman i batterifacket.
4. Sätt tillbaka skyddet på batterifacket tills det snäpper fast.

Sätta på apparaten



Info

Beakta att om man flyttar apparaten från en kall till en varm miljö kan följden bli att det bildas kondens på apparatens kretskort. Denna fysikaliska effekt som inte kan undvikas ger en förfalskad mätning. Displayen visar i detta fall inga eller felaktiga mätvärden. Vänta i några minuter tills apparaten har ställt in sig på de förändrade villkoren innan mätningen genomförs.

1. Tryck på knappen *På/Av/MODE* (3) i ca 1 sekund.
 - ⇒ Apparaten startar i mätläge °C.
 - ⇒ Mätvärdet visas i realtid i mätvärdesvisningen (8).

Välja mätläge

För att höja precisionen på mätvärdena som anges direkt i vikt-%, finns 10 inställbara materialkurvor för följande byggmaterial och trätyper:

Mätläge	Beteckning	Mätområde
B1	Tegelsten, massiv	0 % till 20 %
B2	Anhydrit flytande golvmassa	0 % till 20 %
B3	Cement flytande golvmassa	0 % till 20 %
B4	Kalksandsten	0 % till 20 %
B5	Porbetong	0 % till 20 %
B6	Håltegel (högisolerande)	0 % till 20 %
B7	Betong	0 % till 20 %
H1	Hårt trä (t.ex. lönn, björk, bok, douglasgran, ek, ask, nötrå)	0 % till 50 %
H2	Mjukt trä (t.ex. gran, furu, körsbärsträ, lärk, meranti, poppel)	0 % till 50 %
H3	Spånplatta	0 % till 50 %
°C	Temperatur	-10 °C till 55 °C

1. Tryck flera gånger på knappen *På/Av/MODE* (3), tills önskat mätläge har ställts in.

Mäta fuktighet



Info

Var noga med att mätsondens kontaktyta ligger jämnt och utan att vicka och med en konstant motpressningskraft (ca 10 N, motsvarar en viktkraft på ca 1 kg) på objektet.

För att få en känsla för det rätta motpressningstrycket rekommenderas att trycka apparaten mot en våg några gånger.

1. Välj önskat mätläge.
2. Placera mätsonden i en vinkel på 90° på objektet över kontaktytans hela bredd.
 - ⇒ Mätvärdet visas i realtid i mätvärdesvisningen (8).

Stänga av apparaten

Apparaten stänger av sig själv när den varit inaktiv under ca 10 minuter.

1. Tryck på knappen *På/Av/MODE* (3) i ca 3 sekund.
 - ⇒ Apparaten stängs av.

Mätprincip

Denna mätare används för en ungefärlig bestämning av fukthalten i trä och andra material enligt den dielektriska principen. Användningsområden är icke-desktruktiv fuktbestämning i sågat virke, byggträ, ved och mineraliska byggmaterial.

Den dielektriska mätmetoden är en indirekt mätmetod, där man med hjälp av mätmaterialiets dielektriska förändring kan dra slutsatser om fukthalten.

Påverkande storheter som är lämpliga att förändra denna mätstorhet, t.ex. elektriskt ledande material eller upplösta salter, har därmed omedelbart inflytande på de fastställda mätvärdena. Eftersom den exakta sammansättningen av byggmaterial i regel inte är känd vid en fuktmätning, kan mätvärdena som visas bara betraktas som en indikator för fukthalten.

Allmänna användningsanvisningar

För fuktmätningen finns kalibreringskurvor för olika mineraliska byggmaterial, hårt och mjukt trä och spånplattor, sparade i apparaten. Behöver du exakta fuktvärden för materialet, rekommenderas en extra kontrollmätning enligt Darr-metoden. Särskilt när den exakta träfuktigheten ska fastställas vid andra trätemperaturer eller med hänsyn till typ och råtäthet för en bestämd trätyp, rekommenderas att använda en mätare för träfukt med temperaturutjämning och urvalsmöjlighet för specifik kalibrering av trätyp.

- Beakta följande punkter vid valet av mätpositioner:
 - Mät alltid mätmaterialiets fuktighet på tre mätpositioner för att via det aritmetiska medlet uppnå en tillräcklig precision.
 - Mät inte på framsidan eftersom de områdena är torra.
 - Till den mån det är möjligt, mät inte över sprickor, grenar och kåda.
- Mätresultaten bör endast användas som orienterande fuktighetsmätning.
- Mätvärdet storlek resulterar ur den beräknade dielektriska konstanten hos materialet. Torr luft har en konstant på 1, vatten har en på 80. Ju mer fukt det finns i materialet, desto högre är värdet som visas.
- En annan faktor som har ett avgörande inflytande på mätvärdet är materialets råtäthet. Ju högre råtätheten är, desto högre är mätvärdet.

Användningsanvisningar för mätning av materialfukt

För att snabbt fastställa materialets fukthalt behövs inga fler inställningar på mätaren. Vid bedömningen av mätresultat måste hänsyn tas till att olika faktorer kan påverka mätresultaten:

- Genomföra mätningen
 - Mätningens precision är beroende av mätelektrodernas motpressningstryck. De bör i idealfall pressas mot mätmaterial utan att vicka och med en konstant motpressningskraft på ca 10 N (motsvarar en vikt kraft på ca 1 kg).
- Mättdjup
 - Mätarens inträngningsdjup kan, beroende på materialets råtäthet och fuktighetsgrad, uppgå till 40 mm. Det går inte att ta fram värden för zoner som ligger djupare.
- Materialets beskaffenhet
 - Närvaron av lösliga salter i mätmaterial kan förfalska mätresultatet. Ju mer salter det finns, desto högre blir materialets ledningsförmåga och så även mätvärdet.
 - Mät om möjligt inte trä med en trätemperatur under -5 °C. För låga trätemperaturer förfalskar mätresultatet.
 - Materialtillägg och deras koncentration, t.ex. golvmassa eller betong, kan påverka mätvärdet.
 - I idealfall bör materialet vara homogent och utan luftinneslutningar.
- Elektriskt ledande material eller elektriska fält
 - Om ett byggmaterial innehåller elektriskt ledande material har byggmaterialen en förhöjd dielektricitetskonstant som simulerar höga fuktighetsvärden. Vid mätningen visas därför ett för högt mätvärde.
 - Om det finns metall i materialet som ska mätas (t.ex. spikar, skruvar, ledningar, rör etc.) och metallen befinner sig inom sensorns mätradius, stiger mätvärdet plötsligt på grund av kraftiga reflektioner.
 - Genom en visuell kontroll går det i regel inte att se om det finns elektriskt ledande material i byggmaterialen. Till de större felkällorna räknas då särskilt armeringar, laminerad metall och ledande isoleringsmaterial som slagg i tak med träbalkar. Särskilt hos isoleringsmaterial med laminerad metall feltolkas mätvärdena ibland.
 - Undvik statisk uppladdning av mätmaterial genom friktion. Statisk uppladdning förfalskar mätresultatet.
 - Vid en träfuktighet som är lägre än 10 % RF kan elektrostatiska krafter förekomma på mätmaterialen. På så sätt kan mätresultatet förfalskas. Erfarenheten säger att det förekommer vid utgången på anläggningar för fanertorkning. Förhindra den statiska uppladdningen genom att jorda på lämpligt sätt.

- I idealfall bör det vid mätningen inte finnas några störande elektriska fält och helst inget elektriskt ledande material i mätmaterialiet.
- Ytans beskaffenhet
 - Före mätningen måste mätstället rengöras från föroreningar (t.ex. färgrester och damm).
 - Oljiga och / eller vattniga träskyddsmedel påverkar mätresultatet.
 - Ojämna underlag kommer alltid att visa ett för lågt mätvärde.
 - I idealfall bör mätmaterialiets yta vara slät så att mätsonden kan ligga på helt.
- Fuktfordelning
 - Om materialet är tunnare än 2 cm finns det risk för att fuktighetsvärdena på angränsande materialskikt påverkar mätvärdet.
 - I idealfall bör fuktfordelningen i mätmaterialiet vara så jämn som möjligt.

Kvantitativa uttalanden om fukthalten på mineraliskt mätmaterial är endast möjliga med hjälp av Darr-metoden eller CM-metoden.

Underhåll och reparation

Batteribyte

Batteriet måste bytas ut när visningen *Batteri* (9) visas på displayen eller om apparaten inte längre kan startas (se kapitlet *Användning, avsnittet Sätta i batteriet*).

Rengöring

Rengör apparaten med en fuktig, mjuk och luddfri trasa. Se till att det inte tränger in fukt i huset. Använd inga sprayer, lösningsmedel, alkoholhaltiga rengöringsmedel eller skurmedel, utan endast rent vatten för att fukta trasan.

Reparation

Gör inga ändringar på apparaten och montera inga reservdelar. Kontakta tillverkaren för reparation eller kontroll av apparaten.

Fel och störningar

Apparatens felfria funktion har kontrollerats flera gånger under produktionen. Om det ändå skulle förekomma funktionsstörningar måste apparaten kontrolleras enligt följande lista.

Visningssegmenten på displayen syns knappt eller flimrar:

- Batterispänningen är för låg. Byt omedelbart ut batteriet.

Apparaten visar orimliga mätvärden:

- Batterispänningen är för låg. Byt omedelbart ut batteriet.

Kassering

Avfallshantera alltid förpackningsmaterial miljövänligt och enligt gällande lokala bestämmelser för avfallshantering.



Symbolen med en överstruken soptunna på uttjänt elektrisk eller elektronisk utrustning anges i direktiv 2012/19/EU. Den innebär att denna inte får kasseras i hushållssoporna. För kostnadsfri återlämning finns lokala uppsamlingsplatser för uttjänt elektrisk eller elektronisk utrustning. Adresserna finns att få hos de lokala myndigheterna. I många EU-länder kan du få mer information om återlämningsmöjligheterna på vår webbsida <https://hub.trotec.com/?id=45090>. Kontakta annars ett officiellt återvinningsföretag för uttjänta apparater som är auktoriserat i ditt land.

Genom den separata uppsamlingen av avfall av elektrisk och elektronisk utrustning, ska återanvändning, materialåtervinning resp. andra former av återvinning av avfallsutrustning såväl som negativa följder på miljön och människors hälsa vid kassering av eventuella farliga ämnen i utrustningen, undvikas.



Batterier och ackumulatorer får ej kastas i hushållsavfall, utan måste i enlighet med EUROPAPARLAMENTETS OCH RÅDETS direktiv 2006/66/EG av den 6 september 2006 om batterier och ackumulatorer omhändertas på ett fackmässigt sätt. Avfallshantera batterier och ackumulatorer enligt gällande lagstadgade bestämmelser.

Trotec GmbH

Grebener Str. 7
D-52525 Heinsberg

☎ +49 2452 962-400

☎ +49 2452 962-200

✉ info@trotec.com

www.trotec.com