

BM40

RU

РУКОВОДСТВО ПО
ЭКСПЛУАТАЦИИ
ИЗМЕРИТЕЛЬ ВЛАЖНОСТИ



TROTEC

Оглавление

Указания по использованию данного руководства 2

Безопасность..... 2

Информация об устройстве 4

Транспортировка и хранение..... 5

Обслуживание 6

Принцип измерения 7

Техобслуживание и ремонт..... 9

Неисправности и неполадки 9

Утилизация..... 9

Указания по использованию данного руководства

Символы



Предупреждение об электрическом напряжении

Этот символ указывает на то, что за счет электрического напряжения существует опасность для жизни и здоровья людей.



Предупреждение

Сигнальное слово обозначает опасность со средней степенью риска, которая, если не предотвратить ее, может привести к смерти или тяжелой травме.



Осторожно

Сигнальное слово обозначает опасность со средней степенью риска, которая, если не предотвратить ее, может привести к незначительной или умеренной травме.

Указание

Сигнальное слово указывает на важную информацию (например, на материальный ущерб), но не на опасности.



Информация

Указания с этим символом помогут Вам быстро и надежно выполнять соответствующие работы.



Соблюдать руководство

Указания с этим символом указывают Вам на то, что необходимо соблюдать руководство.

Актуальную редакцию данного руководства и Декларацию о соответствии стандартам ЕС Вы можете скачать по следующей ссылке:



BM40



<https://hub.trotec.com/?id=41251>

Безопасность

Внимательно прочитайте данное руководство перед вводом в эксплуатацию / использованием и всегда храните его в непосредственной близости от места установки устройства или на самом устройстве.



Предупреждение

Прочитайте все указания по безопасности и инструкции.

Несоблюдение указаний по безопасности и инструкций может привести к поражению электрическим током, пожару и/или тяжелым травмам.

Сохраняйте все указания по безопасности и инструкции на будущее.

- Не эксплуатируйте и не устанавливайте устройство во взрывоопасных помещениях или зонах и не устанавливайте его там.
- Не эксплуатируйте устройство в агрессивной атмосфере.
- Не погружайте устройство в воду. Не допускайте попадания жидкостей во внутреннее пространство устройства.
- Устройство разрешается использовать только в сухом окружении, но ни в коем случае не использовать его под дождем или при относительной влажности воздуха выше условий эксплуатации.
- Защищайте устройство от постоянных прямых солнечных лучей.
- Не подвергайте устройство сильной вибрации.
- Не открывайте устройство.
- Не удаляйте с устройства предупреждающие знаки, наклейки или этикетки. Поддерживайте все предупреждающие знаки, наклейки и этикетки в читаемом состоянии.
- Используйте батарейку типа 6LR61 (моноблочная батарейка на 9 В).

- Ни в коем случае не заряжайте батарейки, которые не подлежат повторной зарядке.
- Запрещается совместно использовать различные типы батареек, а также новые батарейки вместе со старыми.
- Вставляйте батарейки в отсек для батареек, учитывая их правильную полярность.
- Удаляйте разряженные батарейки. В батарейках содержатся опасные для окружающей среды вещества. Утилизируйте батарейки в соответствии с национальным законодательством (см. главу "Утилизация").
- Удалите батарейки из устройства, если Вы длительное время не пользуетесь устройством.
- Ни в коем случае не закорачивайте клеммы питания в отсеке для батареек!
- Не проглатывайте батарейки! Если Вы проглотите батарейку, то это в течение 2 часов может вызвать внутренние ожоги! Ожоги могут привести к смерти!
- Если Вы думаете, что проглотили батарейку или она попала в тело иным способом, немедленно обратитесь к врачу!
- Не подпускайте детей к новым и использованным батарейкам, а также к открытому отсеку для батареек.
- Соблюдайте условия хранения и эксплуатации (см. "Технические характеристики").

Использование по назначению

Используйте устройство исключительно для измерения влажности древесины и стройматериалов в рамках диапазона измерений, указанного в технических характеристиках.

Использование, выходящее за рамки использования по назначению, считается неправильным использованием.

Разумно предвидимое неправильное использование

Не используйте устройство во взрывоопасных зонах или для измерений в жидкостях или с токоведущими частями.

Самовольные конструкционные изменения, пристройки или переоборудование устройства запрещены.

Квалификация персонала

Лица, использующие данное устройство, должны:

- прочитать и понять руководство, в особенности, главу "Безопасность".

Остаточные опасности



Предупреждение об электрическом напряжении

Существует опасность короткого замыкания в результате попадания в корпус жидкостей! Не погружайте устройство и принадлежности в воду. Следите за тем, чтобы в корпус не попала вода или другие жидкости.



Предупреждение об электрическом напряжении

Работы с электрическими компонентами разрешается проводить только авторизованной специализированной фирме!



Предупреждение

Опасность задохнуться!

Не оставляйте упаковочный материал без присмотра. Он может стать опасной игрушкой для детей.



Предупреждение

Устройство – не игрушка и не должно попадать в детские руки.



Предупреждение

От данного устройства могут исходить опасности, если оно используется не проинструктированными лицами, ненадлежащим образом или не по назначению! Обращайте внимание на квалификацию персонала!



Осторожно

Держите устройство на достаточном расстоянии от источников тепла.

Указание

Для того чтобы предотвратить повреждения устройства, не подвергайте его воздействию экстремальных температур, экстремальной влажности или сырости.

Указание

Не используйте для чистки устройства едкие и абразивные средства, а также растворители.

Информация об устройстве

Описание устройства

Устройство BM40 предназначено для неразрушающего измерения влажности в древесине и минеральных стройматериалах.

Измерительный зонд устройства прижимается к измеряемому материалу. Влажность измеряется с помощью емкостных датчиков по абсолютно неразрушающему методу диэлектрического измерения, т.к. для этого не надо вставлять в измеряемый предмет электроды или зонды.

Для достижения повышенной точности измеряемых значений, указываемых в весовых процентах, в распоряжении имеется 10 настраиваемых характеристик материала для важнейших стройматериалов и видов древесины.

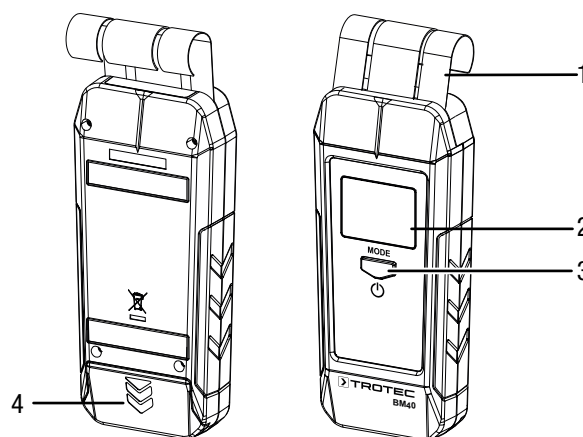
Кроме того, устройство имеет следующие функции:

- Индикация измеряемого значения в режиме реального времени
- Измерение температуры
- Функция автоматического отключения

Объем поставки

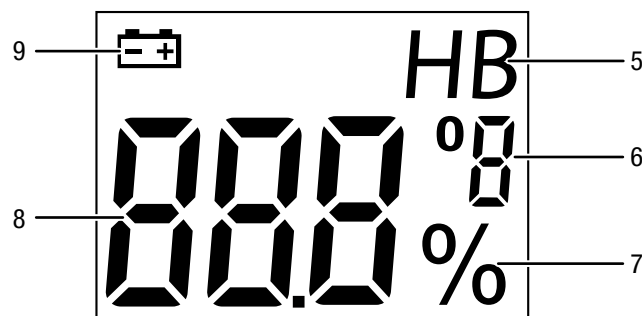
- 1 измеритель влажности
- 1 краткое руководство

Иллюстрация устройства



№	Название
1	Измерительный зонд
2	Дисплей
3	Кнопка Вкл./выкл./MODE
4	Отсек для батарейки с крышкой

Дисплей



№	Название	Функция
5	Индикатор <i>Режим измерения</i>	Актуальный настроенный режим измерения
6	Индикатор °C / °F	Единица измерения показываемой температуры
7	Индикатор %	Единица измерения показываемой влажности
8	Индикатор измеряемых значений	Актуальное измеряемое значение
9	Индикатор <i>Батарейка</i>	Показывается при низком напряжении батарейки.

Технические характеристики

Параметр	Значение	
Модель	BM40	
Принцип измерения	диэлектрический/ емкостный	
Длина электрода	ок. 40 мм	
Глубина проникновения, без разрушения	от 0 мм до 50 мм	
Диапазон измерения	Кирпич, массивный	от 0 % до 20 %
	Ангидридный наливной пол	от 0 % до 20 %
	Цементный наливной пол	от 0 % до 20 %
	Песчанистый известняк	от 0 % до 20 %
	Пористый бетон	от 0 % до 20 %
	Пустотелый кирпич (неизолирующий)	от 0 % до 20 %
	Бетон	от 0 % до 20 %
	Твердая древесина	от 0 % до 50 %
	Мягкая древесина	от 0 % до 50 %
	ДСП	от 0 % до 50 %
Температура	От -10 °C до 55 °C	
Разрешение	Древесина	0,1 %
	Минеральные стройматериалы	0,1 %
	Температура	0,1 °C
Температура окружающей среды	от -5 до 50 °C при от 0 до 85 % отн. влажности	
Электропитание	1 моноблочная батарея на 9 В	
Автоматическое отключение	примерно через 10 минут	
Размеры (длина x ширина x высота)	168 x 35 x 75 мм	
Вес	220 г	

Транспортировка и хранение

Указание

Ненадлежащее хранение или транспортировка устройства могут привести к его повреждению. Учитывайте информацию о транспортировке и хранении устройства.

Транспортировка

Используйте для транспортировки устройства подходящую сумку, чтобы защитить его от внешних воздействий.

Хранение

При неиспользовании устройства соблюдайте следующие условия хранения:

- в сухом месте, защищенном от мороза и жары
- в защищенном от пыли и прямых солнечных лучей месте
- при температуре хранения, соответствующей техническим характеристикам
- Батарея удалена из устройства

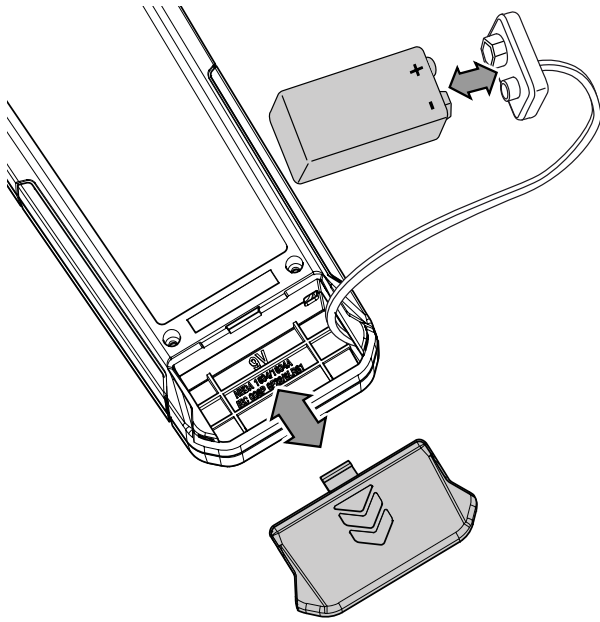
Обслуживание

Вставка батарейки

Перед первым использованием вставьте в устройство батарейку.

Указание

Убедитесь в том, что поверхность устройства сухая и что устройство выключено.



1. Откройте отсек для батарейки на задней стороне, сдвинув крышку.
2. Соедините моноблочную батарейку на 9 В с зажимом, учитывая правильную полярность.
3. Вставьте батарейку с зажимом в отсек для батарейки.
4. Вновь установите крышку на отсек для батарейки, зафиксировав ее.

Включение устройства



Информация

Учитывайте то, что смена места расположения из холодного в теплое окружение может привести к образованию конденсата на плате устройства. Этот эффект, которого невозможно избежать физически, искажает результаты измерений. В этом случае на дисплее не показываются измеряемые значения или показываются неправильные измеряемые значения. Подождите несколько минут, пока устройство не настроится на измененные условия, прежде чем проводить измерение.

1. Примерно на 1 секунду нажмите кнопку *Вкл./выкл./MODE* (3).
 - ⇒ Устройство запускается в режиме измерения °C.
 - ⇒ Измеряемое значение показывается на индикаторе измеряемого значения (8).

Выбор режима измерения

Для достижения повышенной точности измеряемых значений, указываемых в весовых процентах, в распоряжении имеется 10 настраиваемых характеристик материала для следующих стройматериалов и видов древесины:

Режим измерения	Название	Диапазон измерения
B1	Кирпич, массивный	от 0 % до 20 %
B2	Ангидридный наливной пол	от 0 % до 20 %
B3	Цементный наливной пол	от 0 % до 20 %
B4	Песчанистый известняк	от 0 % до 20 %
B5	Пористый бетон	от 0 % до 20 %
B6	Пустотелый кирпич (неизолирующий)	от 0 % до 20 %
B7	Бетон	от 0 % до 20 %
H1	Твердая древесина (например, клен, береза, бук, дугласия, дуб, ясень, ореховое дерево)	от 0 % до 50 %
H2	Мягкая древесина (например, ель, сосна, вишня, лиственница, меранти, тополь)	от 0 % до 50 %
H3	ДСП	от 0 % до 50 %
°C	Температура	От -10 °C до 55 °C

1. Нажмите кнопку *Вкл./выкл./MODE* (3), пока не будет настроен нужный режим измерения.

Измерение влажности



Информация

Прикладывайте контактную поверхность измерительного зонда к объекту по возможности равномерно, без перекашивания и с неизменной силой прижатия (ок. 10 Н, соответствует силе тяжести ок. 1 кг).

Для того чтобы получить ощущение правильного давления прижатия, рекомендуется сначала несколько раз прижать устройство к весам.

1. Выберите нужный режим измерения.
2. Приложите измерительный зонд под углом 90° всей шириной контактной поверхности к объекту.
 - ⇒ Измеряемое значение показывается на индикаторе измеряемого значения (8).

Выключение устройства

При неиспользовании устройство выключается примерно через 10 минут.

1. Примерно на 3 секунды нажмите кнопку *Вкл./выкл./MODE* (3).

⇒ Устройство выключается.

Принцип измерения

Данное измерительное устройство предназначено для приблизительного определения влажности, содержащейся в материале или древесине, по принципу диэлектрической проводимости. Областью его применения является неразрушающее измерение влажности в пиленой, строительной и дровяной древесине, а также в минеральных стройматериалах.

Метод диэлектрического измерения является косвенным методом измерения, при котором на основании диэлектрического изменения измеряемого материала делается вывод о его влажности.

Факторы, подходящие для изменения этой измеряемой величины, например, проводящие электричество материалы или растворенные соли, влияют также непосредственно на измеряемые значения. Поскольку точный состав стройматериалов при измерении влажности, как правило, неизвестен, показываемые измеряемые значения необходимо рассматривать в качестве индикатора содержания влаги.

Общие указания по использованию

Для измерения влажности в устройстве имеются калибровочные характеристики для различных минеральных стройматериалов, твердой и мягкой древесины, а также для древесностружечных плит. Если нужны точные значения влажности, то рекомендуется дополнительное контрольное измерение по методу высушивания до абсолютно сухого состояния. В особенности для точного определения влажности древесины при других температурах древесины или с учетом вида и объемной массы определенного сорта древесины рекомендуется использование устройства для измерения влажности древесины с функцией сравнения температуры и возможностью выбора специальной калибровки сорта древесины.

- При выборе положений для измерения учитывайте следующие пункты:
 - Всегда измеряйте влажность измеряемого материала в трех положениях, чтобы путем арифметического усреднения добиться достаточной точности.
 - Не измеряйте на торцевой стороне, т.к. там имеются сухие зоны.
 - По возможности не измеряйте над трещинами, смоляными кармашками и суками.

- Результаты измерений следует использовать исключительно для ориентировочного измерения влажности.
- Величина измеряемого значения выводится из полученной диэлектрической постоянной измеряемого материала. Сухой воздух имеет постоянную величиной 1, а вода – 80. Таким образом, чем больше влажности содержится в материале, тем выше показываемое измеряемое значение.
- Еще одной важной величиной, влияющей на измеряемое значение, является объемная масса измеряемого материала. Чем выше объемная масса, тем выше измеряемое значение.

Указания по использованию для измерения влажности материала

Для быстрого определения влажности материала на устройстве не надо проводить никаких настроек. Однако при оценке результатов измерений необходимо учитывать то, что на них могут оказывать влияние различные факторы:

- Проведение измерения
 - Точность измерения зависит от давления прижатия измерительных электродов. В оптимальном варианте их необходимо размещать на проверяемом материале с неизменной силой прижатия ок. 10 Н (соответствует силе тяжести ок. 1 кг), по возможности без перекашивания и равномерно.
- Глубина измерения
 - Глубина проникновения устройства зависит от объемной массы и степени насыщения влагой измеряемого материала и составляет до 40 мм. Суждения о более глубоко расположенных зонах невозможны.
- Качество материала
 - Повышенное наличие растворимых солей в измеряемом материале может исказить результат измерения. Чем выше содержание солей, тем выше будет проводимость материала и тем выше будет измеряемое значение.
 - По возможности не измеряйте древесину с температурой ниже -5 °С. Слишком низкие температуры древесины искажают результат измерения.
 - Также и добавки к материалу и их концентрация, например, в стяжке или бетоне, могут оказать значительное влияние на величину измеряемого значения.
 - В идеальном случае материал должен быть по возможности однородным и не иметь включений воздуха.

- Проводящие электричество материалы или электрические поля
 - Если в строительном материале имеется электропроводящий материал, то строительный материал будет иметь повышенную диэлектрическую проницаемость, которая симулирует высокие значения влажности. Поэтому показывается слишком высокое измеряемое значение.
 - Если в измеряемом материале имеется металл (например, гвозди, винты, провода, трубы и т.д.) и он находится в поле измерения датчика, то из-за сильного отражения измеряемое значение резко увеличивается.
 - Путем визуального контроля не всегда невозможно определить, имеются ли в строительном материале электропроводные материалы. К самым большим источникам ошибок при этом особенно относятся арматура, металлическое каширование и токопроводящие изоляционные материалы, например, шлак в деревянных перекрытиях из брусьев. Поэтому особенно в случае изоляционных материалов с металлическим кашированием имеют место неправильные интерпретации измеряемых значений.
 - Избегайте статического заряда измеряемого материала в результате трения. Статический заряд искажает результат измерения.
 - При относительной влажности древесины ниже 10 % на измеряемом материале могут возникнуть электростатические силы. Это может исказить результат измерения. По опыту это происходит на выходе установок по сушке шпона. Устраните статический заряд путем подходящего заземления.
 - В идеальном случае при измерении не должно быть мешающих электрических полей и в измеряемом материале, по возможности, материалов, проводящих электричество.
 - Качество поверхности
 - Перед измерением необходимо очистить место измерения от загрязнений (например, остатков краски, пыли).
 - Содержащие масло и/или воду средства защиты древесины влияют на результат измерения.
 - Шероховатые поверхности всегда будут показывать слишком низкое измеряемое значение.
 - В идеальном случае поверхность измеряемого материала должна быть ровной, чтобы измерительный зонд мог полностью прилегать к ней.
 - Распределение влажности
 - В случае толщины материала меньше 2 см существует опасность того, что значения влажности из соседних слоев материала оказывают влияние на измеряемое значение.
 - В идеальном случае распределение влажности в измеряемом материале по возможности должно быть равномерным.
- Качественных выводов о содержании влаги в минеральном измеряемом материале можно добиться только с помощью способа высушивания до абсолютно сухого состояния или метода карбида кальция.

Техобслуживание и ремонт

Замена батареек

Батарейка подлежит замене, если на дисплее загорается индикатор *Батарейка* (9) или если устройство больше не включается (см. главу "Обслуживание", раздел "Вставка батарейки").

Чистка

Очищайте устройство увлажненной, мягкой, неворсящейся салфеткой. Следите за тем, чтобы в корпус не попала влага. Не используйте для смачивания салфетки спрей, растворители, спиртосодержащие и абразивные чистящие средства, а пользуйтесь только чистой водой.

Ремонт

Не производите никаких изменений устройства и не вставляйте никаких запчастей. Для ремонта или проверки устройства обратитесь к производителю.

Неисправности и неполадки

Устройство было неоднократно проверено во время производства на безупречное функционирование. Если все же возникнут неисправности, то проверьте устройство, как описано ниже.

Сегменты индикатора на дисплее плохо видны или мигают:

- Слишком низкое напряжение батареек. Немедленно замените батарейку.

Устройство показывает сомнительные измеряемые значения:

- Слишком низкое напряжение батареек. Немедленно замените батарейку.

Утилизация

Всегда утилизируйте упаковочные материалы экологически приемлемым способом и в соответствии с действующими местными правилами утилизации.



Символ зачеркнутого мусорного ведра на отслужившем свой срок электрическом и электронном устройстве взят из Директивы 2012/19/ЕС. Он говорит о том, что по окончании срока службы устройства его нельзя выбрасывать в бытовой мусор. Для бесплатного возврата вблизи Вас в распоряжении имеются контейнеры для отслуживших свой срок электрических и электронных устройств. Адреса Вы можете получить в Вашем городском или коммунальном управлении. Для многих стран ЕС Вы можете также на нашем веб-сайте <https://hub.trotec.com/?id=45090> получить информацию о других возможностях возврата. В противном случае обратитесь в имеющую официальное разрешение компанию по утилизации отслуживших устройств в Вашей стране.

В результате отдельного сбора отслуживших свой срок электрических и электронных устройств должны быть достигнуты повторное использование, утилизация материалов и другие формы утилизации отслуживших свой срок устройств, а также предотвращены негативные последствия при утилизации возможно содержащихся в устройствах опасных материалов на окружающую среду и здоровье людей.



Батарейки и аккумуляторы не выбрасываются в бытовой мусор, а в Европейском Союзе – согласно Директиве 2006/66/EG ЕВРОПЕЙСКОГО ПАРЛАМЕНТА И СОВЕТА от 06 сентября 2006 года по батарейкам и аккумуляторам – подвергаются квалифицированной утилизации. Просим утилизировать батарейки и аккумуляторы в соответствии с законодательными положениями.

Trotec GmbH

Grebener Str. 7
D-52525 Heinsberg

☎ +49 2452 962-400

☎ +49 2452 962-200

✉ info@trotec.com

www.trotec.com