

FR

INSTRUCTIONS  
LUXMÈTRE



**Sommaire**

**Informations sur l'utilisation de cette instruction** ..... 2

**Normes de sécurité** ..... 2

**Informations sur l'appareil** ..... 3

**Transport et stockage** ..... 5

**Utilisation** ..... 5


**Défauts et pannes**..... 6


**Maintenance et réparation**..... 6


**Élimination** ..... 6

**Informations sur l'utilisation de cette instruction**


**Symboles**


 **Avertissement relatif à la tension électrique**  
Ce symbole indique que la tension électrique cause des risques pour la vie et la santé des personnes.

 **Avertissement**  
Cette mention d'avertissement indique un risque moyen qui peut entraîner des blessures graves ou mortelles s'il n'est pas évité.

 **Attention**  
Cette mention d'avertissement indique un risque faible qui peut entraîner des blessures bénignes ou moyennes s'il n'est pas évité.

**Remarque**  
Cette mention d'avertissement indique des informations importantes (par ex. dommages matériels), mais aucun danger.

 **Info**  
Les indications présentant ce symbole vous aident à exécuter vos tâches rapidement et en toute sécurité.

 **Observer le mode d'emploi**  
Ce symbole souligne la nécessité d'observer le manuel d'utilisation.

Vous pouvez télécharger la dernière version de ce manuel et la déclaration de conformité UE sur le lien suivant :



BF06



<https://hub.trotec.com/?id=43619>

**Normes de sécurité**

**Veillez lire attentivement le présent manuel avant la mise en service ou l'utilisation de l'appareil et conservez-le à proximité immédiate du site d'installation ou de l'appareil même.**

 **Avertissement**  
**Lisez toutes les consignes de sécurité et toutes les instructions.**

Le non-respect des consignes de sécurité risque de causer une électrocution, de provoquer un incendie ou de causer des blessures graves.

**Conservez toutes les consignes de sécurité et toutes les instructions pour pouvoir vous y reporter ultérieurement.**

- N'utilisez pas et ne placez pas l'appareil dans les pièces ou les zones présentant un risque d'explosion.
- N'utilisez pas l'appareil dans les atmosphères agressives.
- Ne plongez pas l'appareil sous l'eau. Ne laissez aucun liquide pénétrer à l'intérieur de l'appareil.
- L'utilisation de l'appareil n'est permise que dans les environnements secs et jamais sous la pluie ou par une humidité relative de l'air supérieure aux conditions admissibles de fonctionnement.
- Protégez l'appareil du rayonnement direct et permanent du soleil.
- N'exposez pas l'appareil à de fortes vibrations.
- L'appareil ne doit pas être ouvert.
- Ne retirez aucun signal de sécurité, autocollant ni étiquette de l'appareil. Tous les signaux de sécurité, autocollants et étiquettes doivent être conservés de manière à rester lisibles.
- N'essayez jamais de recharger des piles non prévues à cet effet.
- N'utilisez pas ensemble des piles de types différents ni des piles neuves et des piles usagées.
- Placez les piles dans le compartiment à piles en respectant les polarités.

- Retirez les piles usagées de l'appareil. Les piles contiennent des substances dangereuses pour l'environnement. Éliminez les piles conformément à la législation nationale en vigueur (voir chapitre « Élimination »).
- Retirez la fiche électrique de l'appareil lorsque vous n'utilisez pas l'appareil pendant une longue période.
- Ne court-circuitez jamais les bornes d'alimentation dans le compartiment à piles.
- N'avez pas de pile ! Une pile avalée peut déclencher, en l'espace de 2 heures, des brûlures internes graves. Les brûlures chimiques peuvent être mortelles !
- Si vous pensez qu'une pile a été avalée ou introduite de toute autre manière dans le corps, consultez immédiatement un médecin !
- Tenez les piles neuves ou usagées hors de portée des enfants, de même qu'un compartiment à piles ouvert.
- Observez les conditions d'entreposage et de fonctionnement (voir « Caractéristiques techniques »).

### Utilisation conforme

Utilisez l'appareil uniquement pour mesurer l'intensité lumineuse au sein de la plage de mesure indiquée dans les caractéristiques techniques.

Toute utilisation autre que celle prévue est considérée comme une utilisation non conforme.

### Utilisation non conforme raisonnablement prévisible

N'utilisez pas l'appareil dans les zones explosives, pour effectuer des mesures dans les liquides ni sur les pièces sous tension.

Il est interdit de modifier, compléter ou altérer l'appareil de quelque manière que ce soit.

### Qualification du personnel

Toute personne utilisant le présent appareil doit :

- avoir lu et compris l'instructions, notamment le chapitre « Sécurité ».

### Risques résiduels



#### Avertissement relatif à la tension électrique

Risque d'électrocution provoquée par la pénétration de liquide dans le boîtier !

Ne plongez pas l'appareil et les accessoires dans l'eau. Veillez à éviter la pénétration d'eau ou d'autres liquides dans le boîtier.



#### Avertissement relatif à la tension électrique

Toute intervention au niveau des composants électriques est à réaliser exclusivement par une entreprise spécialisée !



#### Avertissement

Danger de suffocation !

Veillez ne pas laisser traîner les emballages vides. Ils pourraient être dangereux pour les enfants.



#### Avertissement

L'appareil n'étant pas un jouet, il n'est pas adapté aux enfants.



#### Avertissement

L'utilisation de l'appareil peut comporter un risque s'il est utilisé par des personnes non compétentes ou en cas d'utilisation non conforme ou non conventionnelle ! Observez les qualifications requises pour le personnel.



#### Attention

Tenez l'appareil à l'écart de sources de chaleur.

#### Remarque

N'exposez pas l'appareil à l'humidité ou à des températures extrêmes afin d'éviter de le détériorer.

#### Remarque

N'utilisez pas de nettoyeurs agressifs, abrasifs ou décapants pour nettoyer l'appareil.

## Informations sur l'appareil

### Description de l'appareil

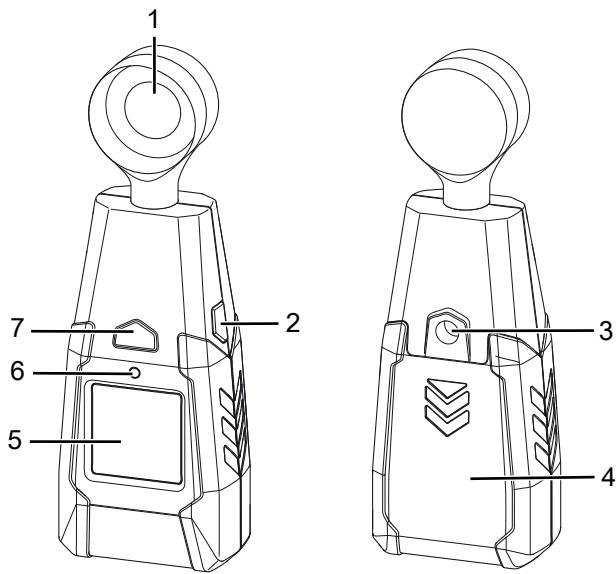
Le luxmètre permet de déterminer l'intensité lumineuse en lux ou en fc (foot candle).

En outre, une fonction MAX (valeur maximale) est disponible pour une analyse des mesures.

L'éclairage de l'écran s'adapte automatiquement à la lumière ambiante.

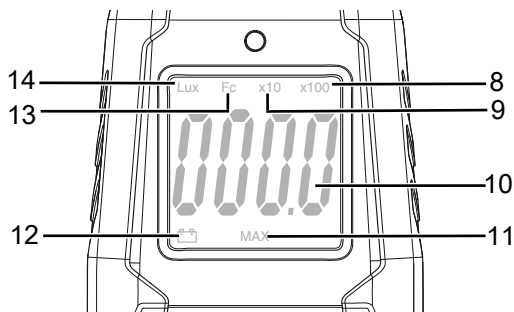
L'arrêt automatique de l'appareil permet d'économiser la pile lorsque celui-ci n'est pas utilisé.

**Représentation de l'appareil**



N°	Désignation
1	Photocapteur
2	Touche MAX/LUX
3	Filetage pour trépied
4	Compartiment à pile avec couvercle
5	Affichage
6	Capteur de lumière
7	Touche marche/arrêt

**Affichage**



N°	Désignation
8	Affichage valeur de mesure x100
9	Affichage valeur de mesure x10
10	Affichage de la valeur de mesure
11	Affichage MAX (valeur maximum)
12	État de la pile
13	Affichage Fc (foot candle)
14	Affichage Lux

**Caractéristiques techniques**

Paramètre	Valeur
Modèle	BF06
Poids	138 g
Dimensions (longueur x largeur x hauteur)	157 mm x 56 mm x 33 mm
Écran	LCD, monochrome
Plage de mesure	0,1 à 200 lx ou 0,1 à 20 fc jusqu'à 2 000 lx ou 200 fc jusqu'à 20 klx ou 2 000 fc jusqu'à 40 klx ou 4 000 fc
Précision	±5 % ±10 lx/fc (<10 000 lx / 1 000 fc), ±10 % ±10 lx/fc (>10 000 lx / 1 000 fc)
Résolution dans la plage de mesure	0,1 lx / 0,01 fc
Fréquence des mesures	2,5 mesures par seconde
Température de fonctionnement	0 °C à 40 °C à 80 % HR max. (sans condensation)
Altitude de fonctionnement	max. 2 000 m
Température de stockage	-10 à 60 °C
Alimentation électrique	1 pile bloc de 9 V (autonomie environ 5 000 à 8 000 mesures)
Arrêt automatique	En cas d'inactivité au bout d'environ 17 minutes

**Composition de la fourniture**

- 1 luxmètre BF06
- 1 pile bloc 9 V
- 1 pochette/housse
- 1 notice succincte

## Transport et stockage

### Remarque

L'appareil peut s'endommager si vous le transportez ou l'entreposez de manière inappropriée. Observez les informations relatives au transport et à l'entreposage de l'appareil.

### Transport

Utilisez la pochette fournie avec l'appareil pour transporter ce dernier afin de le protéger contre les influences extérieures.

### Stockage

Observez les conditions de stockage suivantes lorsque vous n'utilisez pas l'appareil :

- au sec et protégé du gel et de la chaleur
- dans un endroit protégé de la poussière et de l'exposition directe du soleil
- le cas échéant, protégé de la poussière par une housse
- la température de stockage correspond aux valeurs indiquées dans les caractéristiques techniques
- La pile est retirée de l'appareil

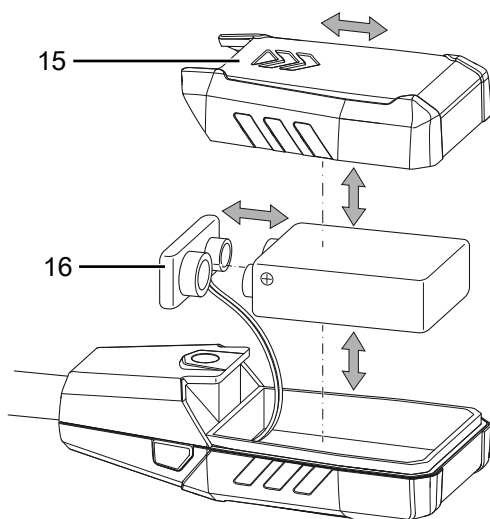
## Utilisation

### Mise en place de la pile

Insérez la pile fournie avant la première utilisation.

### Remarque

Assurez-vous que la surface de l'appareil est sèche et que l'appareil est éteint.



1. Retirez le couvercle (15) en le faisant glisser dans le sens de la flèche.
2. Raccordez la nouvelle pile avec le clip de pile (16) en respectant la polarité.
3. Repositionnez le couvercle (15) en le faisant glisser en sens inverse.

### Mise en marche et exécution d'une mesure

1. Appuyez sur la touche marche/arrêt (7).
  - ⇒ L'écran s'allume et l'appareil est prêt à fonctionner.
  - ⇒ Dans la pénombre, l'éclairage de l'écran s'active automatiquement. L'éclairage de l'écran est piloté par le capteur (6).



### Info

Notez que les meilleurs résultats sont obtenus lorsque le photocapteur (1) est tenu perpendiculairement à la source de lumière. Un angle différent peut fausser le résultat de mesure.

2. Dirigez l'appareil vers la zone à mesurer.
  - ⇒ La valeur de mesure s'affiche en temps réel.
  - ⇒ En fonction de la grandeur de la valeur mesurée, l'affichage du facteur x10 (9) ou x100 (8) apparaît à l'écran.
  - ⇒ Si la valeur à mesurer dépasse la plage de mesure (> 40 klx soit > 4 000 fc), l'écran affiche *OL* ou *VO*.
3. Si un facteur est affiché (8, 9), vous devez multiplier la valeur de mesure (10) affichée par le facteur indiqué pour obtenir la valeur correcte.



### Info

Veillez noter que le passage d'un endroit froid à un endroit chaud peut entraîner la formation d'eau de condensation sur le circuit imprimé de l'appareil. Cet effet physique inévitable fausse les mesures. Dans ce cas, l'écran n'indique aucune valeur ou une valeur erronée. Attendez quelques minutes avant d'effectuer une mesure, afin que l'appareil s'adapte au changement de conditions.

### Fonction MAX

La fonction MAX pour permet de lire la valeur la plus élevée des mesures effectuées jusqu'alors.

1. Appuyez brièvement sur la touche MAX/LUX (2).
  - ⇒ L'indication *MAX* (11) apparaît à l'écran.
  - ⇒ L'écran affiche la valeur la plus élevée mesurée depuis la mise en marche de l'appareil.
2. Appuyez à nouveau sur la touche MAX/LUX (2).
  - ⇒ La fonction MAX est désactivée et les valeurs de mesure actuelles s'affichent.

### Choix de l'unité lux ou de l'unité fc

1. Appuyez sur la touche MAX/LUX (2) pendant 2 secondes environ.
  - ⇒ L'affichage passe de *Lux* (14) à *Fc* (13).
2. Répétez l'opération pour repasser de *Fc* à *Lux*.

**Arrêt de l'appareil**

- Appuyez sur la touche marche/arrêt (7).
  - ⇒ L'appareil s'éteint.
  - ⇒ La valeur MAX est réinitialisée.



**Info**

L'appareil est équipé d'une fonction d'arrêt automatique. Au bout d'environ 17 minutes d'inactivité, l'appareil s'éteint de lui-même.

**Défauts et pannes**

Dans le cadre de sa production, le bon fonctionnement de l'appareil a été contrôlé à plusieurs reprises. Malgré tout, si l'appareil devait présenter des dysfonctionnements, contrôlez-le en vous conformant à la liste suivante :

Défaut	Cause	Remède
Impossible de mettre l'appareil en marche.	La pile est vide.	Mettre une nouvelle pile (voir chapitre « Utilisation »).
Les valeurs de mesure affichées par l'appareil semblent beaucoup trop faibles.	Vous avez oublié de multiplier la valeur de mesure affichée par le facteur indiqué.	Répéter la mesure. Dans le cas où un facteur de mesure est affiché (8, 9), multiplier la valeur de mesure affichée par le facteur indiqué.

**Maintenance et réparation**

**Remplacement des piles**

La pile doit être remplacée lorsque le symbole de pile (12) apparaît à l'écran ou s'il devient impossible d'allumer l'appareil. Voir le chapitre « Utilisation. »

**Nettoyage**

Nettoyez l'appareil avec un chiffon humide, doux et non pelucheux. Veillez à ce qu'aucune humidité ne pénètre dans le boîtier. N'utilisez pas d'aérosol, de solvant, de nettoyant à base d'alcool ni de produit abrasif pour nettoyer l'appareil, mais uniquement un chiffon imbibé d'eau claire.

**Dépannage**

Veillez ne pas modifier l'appareil, ni monter des pièces de rechange. Veuillez vous adresser au fabricant pour faire dépanner ou contrôler l'appareil.

**Élimination**

Éliminez toujours le matériel d'emballage en respectant les impératifs écologiques et conformément aux prescriptions de gestion des déchets locaux applicables.



Le pictogramme représentant une poubelle barrée, apposé sur un appareil électrique ou électronique, provient de la directive européenne 2012/19/UE. Il signifie que cet appareil ne doit pas être éliminé en fin de vie avec les ordures ménagères. Des points de collecte gratuits pour les appareils électriques ou électroniques usagés sont à votre disposition à proximité de chez vous. Les autorités de votre ville ou de votre commune peuvent vous en fournir les adresses. Pour de nombreux pays de l'UE, vous trouverez sur la page Internet <https://hub.trotec.com/?id=45090> des informations sur d'autres possibilités de prise en charge. Sinon, adressez-vous à une entreprise homologuée dans votre pays pour le recyclage et l'élimination des appareils électriques usagés.

La collecte séparée des appareils électriques et électroniques usagés permet leur réutilisation éventuelle, le recyclage des matériaux constitutifs et les autres formes de recyclage tout en évitant les conséquences négatives pour l'environnement et la santé des produits dangereux qu'ils sont susceptibles de contenir.



Les piles usagées et les batteries ne doivent pas être jetées avec les ordures ménagères, mais être éliminées conformément à la directive européenne 2006/66/CE DU PARLEMENT ET DU CONSEIL EUROPEEN du 6 septembre 2006 relative aux piles, aux piles rechargeables, aux accumulateurs et aux batteries. Veuillez éliminer les piles et les batteries conformément aux dispositions légales en vigueur.

**Valable uniquement en France**



Trotec GmbH

Grebener Str. 7  
D-52525 Heinsberg

☎ +49 2452 962-400

☎ +49 2452 962-200

✉ [info@trotec.com](mailto:info@trotec.com)

[www.trotec.com](http://www.trotec.com)