

TAC 1500 S

NL

VERTALING VAN DE
OORSPRONKELIJKE
GEBRUIKSAANWIJZING
LUCHTREINIGER



Inhoudsopgave

Aanwijzingen bij de gebruikshandleiding 2

Veiligheid 2

Informatie over het apparaat 4

Transport en opslag 5

Montage en in gebruik nemen 5

Bediening 9

Nabestelbare accessoires 9

Defecten en storingen 10

Onderhoud 10

Technische bijlage..... 11

Recycling 14

Conformiteitsverklaring 14

Aanwijzingen bij de gebruikshandleiding

Symbolen



Waarschuwing voor elektrische spanning

Dit symbool wijst op gevaren voor het leven en de gezondheid van personen door elektrische spanning.



Waarschuwing

Dit signaalwoord wijst op een gevaar met een middelmatige risicograad, dat indien niet vermeden de dood of zwaar letsel tot gevolg kan hebben.



Voorzichtig

Dit signaalwoord wijst op een gevaar met een lage risicograad, dat indien niet vermeden gering of matig letsel tot gevolg kan hebben.

Let op

Het signaalwoord wijst op belangrijke informatie (bijv. op materiële schade), maar niet op gevaren.



Info

Aanwijzingen met dit symbool helpen u bij het snel en veilig uitvoeren van uw werkzaamheden.



Handleiding opvolgen

Aanwijzingen met dit symbool wijzen u erop dat de gebruiksaanwijzing moet worden opgevolgd.

De actuele versie van de gebruiksaanwijzing en de EU-conformiteitsverklaring, kunt u downloaden via de volgende link:



TAC 1500 S



<https://hub.trotec.com/?id=40656>

Veiligheid

Lees deze handleiding vóór het in gebruik nemen / gebruik van het apparaat zorgvuldig en bewaar de handleiding altijd in de directe omgeving van de opstellocatie resp. bij het apparaat.



Waarschuwing

Lees alle veiligheidsinstructies en aanwijzingen.

Het niet opvolgen van de veiligheidsinstructies en aanwijzingen kunnen een elektrische schok, brand en/of zwaar letsel veroorzaken.

Bewaar alle veiligheidsinstructies en aanwijzingen voor later gebruik.

Dit apparaat kan door kinderen vanaf 8 jaar en bovendien door personen met verminderde geestelijke, sensorische of mentale vaardigheden of een gebrek aan ervaring en kennis worden gebruikt, als ze onder toezicht staan of m.b.t. het veilig gebruik van het apparaat zijn geïnstrueerd en de hierdoor ontstane gevaren begrijpen.

Kinderen mogen niet met het apparaat spelen.

Reiniging en gebruikersonderhoud mogen niet door kinderen worden uitgevoerd zonder toezicht.

- Gebruik het apparaat niet in ruimten of omgevingen met explosiegevaar en plaats het daar nooit.
- Gebruik het apparaat niet in agressieve atmosferen.
- Plaats het apparaat stabiel op een stevige ondergrond.
- Laat het apparaat na een vochtige reiniging drogen. Gebruik het niet in natte toestand.
- Gebruik of bedien het apparaat niet met vochtige of natte handen.
- Stel het apparaat niet bloot aan een gerichte waterstraal.
- Steek nooit voorwerpen of ledematen in het apparaat.
- Dek het apparaat tijdens gebruik niet af en transporteer het dan ook niet.
- Ga niet op het apparaat zitten.
- Het apparaat is geen speelgoed. Houd kinderen en dieren op afstand. Gebruik het apparaat alleen onder toezicht.

- Controleer voor elk gebruik van het apparaat de accessoires en aansluitonderdelen hiervan op mogelijke beschadigingen. Gebruik geen defecte apparaten of apparaatonderdelen.
- Zorg dat alle elektrische kabels buiten het apparaat zijn beschermd tegen beschadigingen (bijv. door dieren). Gebruik het apparaat nooit bij schade aan elektrische kabels of aan de netaansluiting!
- Het netsnoer moet voldoen aan de gegevens in het hoofdstuk technische bijlage.
- Steek de netstekker in een volgens de voorschriften gezekerd stopcontact.
- Bij het kiezen van verlengsnoeren de technische gegevens opvolgen. Het verlengsnoer volledig uitrollen. Voorkom elektrische overbelasting.
- Voor aanvang van onderhouds-, verzorgings- of reparatiewerkzaamheden aan het apparaat de stekker uit het stopcontact trekken.
- Schakel het apparaat uit en verwijder het netsnoer uit het stopcontact als u het apparaat niet gebruikt.
- Gebruik het apparaat nooit als u schade aan de netstekker of het netsnoer constateert.
Wordt het netsnoer van dit apparaat beschadigd, moet het door de fabrikant of de klantendienst hiervan of door een vergelijkbaar gekwalificeerde persoon worden vervangen, zodat gevaren worden voorkomen.
Defecte netsnoeren vormen een ernstig gevaar voor de gezondheid!
- Houd bij het opstellen van het apparaat rekening met de minimale afstanden t.o.v. wanden en objecten, evenals met de opslag- en gebruiksomstandigheden volgens het hoofdstuk technische bijlage.
- Zorg dat de luchtinlaat en luchtuitlaat vrij zijn.
- Zorg dat de direct omgeving van de luchtinlaat en luchtuitlaat altijd vrij is van losse voorwerpen en vuil.
- Verwijder geen veiligheidssymbolen, stickers of etiketten van het apparaat. Houd alle veiligheidssymbolen, stickers en etiketten in een leesbare toestand.
- Zorg dat de aanzuigzijde altijd vrij is van vuil en losse voorwerpen.
- Vervangen filters vakkundig recyclen, vooral na het uitfilteren van stoffen die schadelijk zijn voor de gezondheid.
- Gebruik het apparaat nooit als aflegplaats of opstap.

Bedoeld gebruik

Gebruik het apparaat uitsluitend voor reiniging van atmosferische lucht van niet geleidend en niet brandbare stoffen, nevels, resp. zwevende stoffen, door het gebruik van de geschikte filterklassen en volgens de technische gegevens.

Voorspelbaar verkeerd gebruik

- Plaats het apparaat niet op een natte resp. overstroomde ondergrond.
- Leg geen voorwerpen, zoals kledingstukken op het apparaat.
- Gebruik het apparaat niet in de buitenlucht.
- Gebruik het apparaat niet voor het aanzuigen van dampen, resp. vloeistoffen.
- Elk ander gebruik dan het bedoeld gebruik is, geldt als logisch voorspelbaar verkeerd gebruik.
- Eigenhandige constructieve wijzigingen, evenals aan- of ombouwwerkzaamheden aan het apparaat zijn verboden.

Persoonlijke kwalificaties

Personen die dit apparaat gebruiken moeten:

- zich bewust zijn van de gevaren die bij het werken met elektrisch aangedreven luchtreinigers ontstaan.
- de gebruiksaanwijzing, vooral het hoofdstuk veiligheid hebben gelezen en begrepen.

Elektromonteur

Opgeleide elektromonteurs moeten elektrische schema's lezen en begrijpen, elektrische machines in bedrijf stellen, onderhouden en repareren, schakel- en besturingskasten bedraden, de probleemloze werking van elektrische componenten waarborgen en mogelijke gevaren in de omgang met elektrische en elektronische systemen kunnen herkennen.

Geïnstrueerde persoon

Geïnstrueerde personen zijn degene die door de exploitant geïnstrueerd zijn voor de aan hun opgedragen taken en de mogelijke gevaren bij ondeskundig gedrag. Deze personen mogen het apparaat bedienen, transporteren, evenals eenvoudige onderhoudswerkzaamheden (behuizing reinigen, ventilator reinigen) uitvoeren.

Het apparaat moet door geïnstrueerd personeel worden bediend.

Restgevaaren



Waarschuwing voor elektrische spanning

Werkzaamheden aan elektrische onderdelen mogen alleen door een geautoriseerd gespecialiseerd bedrijf worden uitgevoerd!



Waarschuwing voor elektrische spanning

Voor alle werkzaamheden aan het apparaat de netstekker uit het stopcontact verwijderen!

Raak de netstekker niet aan met vochtige of natte handen.

De netstekker van het netsnoer uit het stopcontact trekken door de netstekker vast te pakken.



Waarschuwing

Van dit apparaat kunnen gevaren uitgaan als het ondeskundig of niet volgens het bedoeld gebruik wordt gebruikt door niet geïnstrueerde personen! Zorg dat wordt voldaan aan de persoonlijke kwalificaties!



Waarschuwing

Het apparaat is geen speelgoed en hoort niet in kinderhanden.



Waarschuwing

Verstikkingsgevaar!

Laat het verpakkingsmateriaal niet achteloos rondslingeren. Voor kinderen kan dit gevaarlijk speelgoed zijn.



Voorzichtig

Letselgevaar door opwervende voorwerpen!

Zorg voor het inschakelen van het apparaat dat er geen losse dingen (kledingstukken, haren...) in de buurt van de luchtinlaat en luchtuitlaat aanwezig zijn!

Let op

Rekening houden met overspanningsbeveiliging. Het apparaat is uitgerust met een overspanningsbeveiliging. Houd er bij controles van de elektrische veiligheid rekening mee dat de testspanning tot 250 V moet worden gereduceerd.

Let op

Gebruik het apparaat nooit zonder geplaatst luchtfilter bij de luchtinlaat!

Zonder luchtfilter vervuult het apparaat inwendig, hierdoor kan de capaciteit worden verminderd en het apparaat worden beschadigd.

Let op

Gebruik voor de reiniging van het apparaat geen agressieve reinigingsmiddelen, schuur- of oplosmiddelen.

Gedrag bij noodgevallen

1. Schakel het apparaat uit.
2. Bij noodgevallen het apparaat scheiden van de netvoeding: De netstekker van het netsnoer uit het stopcontact trekken door de netstekker vast te pakken.
3. Sluit een defect apparaat niet opnieuw aan op de netaansluiting.

Informatie over het apparaat

Beschrijving van het apparaat

Luchtreinigers worden gebruikt voor het filteren van de ruimtelucht. Op bouwplaatsen of op saneringslocaties kunnen hoge stofconcentraties ontstaan, bijv. bij het gebruik van haakse slijpers of bij straal-, breek- en sloopwerkzaamheden, maar ook bij het aanmengen van droge mortels of tegellijm.

De luchtreinigers uit de TAC-serie dienen – afhankelijk van het toegepaste filter – voor het verwijderen van asbest-, bouwpuin-, kwarts-, meel- en houtstof en ook schimmelsporen, evenals verfdeeltjes en mineraalvezels in de lucht, die bij de bovenstaande werkzaamheden kunnen ontstaan.

Deze stoffen moeten zoveel mogelijk in de buurt van de bron worden afgezogen, zodat de belasting met schadelijke stoffen in de ademlucht tot een minimum wordt beperkt. Afhangelijk van de toegepaste filterkwaliteit is het gebruik van het apparaat voor het afscheiden van kwartshoudende, minerale stoffen, houtstof, loodhoudende stoffen, kunstmatige mineraalvezels of tegen hoge temperaturen bestendige vezels toegestaan.

Ook in het gebruik als onderdrukhandhavingsapparaat bij de schimmel-, resp. asbestsanering mogelijk. Bij andere gevaarlijke stoffen zijn er extra eisen: daarom de betreffende technische regels voor gevaarlijke stoffen (TRSG), resp. de landspecifieke voorschriften opvolgen.

Het apparaat is geschikt om:

- in een ruimte te zorgen voor onderdruk, bijv. in ruimten met een hoge belasting met schadelijke stoffen;
- in werkomgevingen de lucht te reinigen via circulatiebedrijf, bijv. bouwplaatsen binnen, werkplaatsen, etc.;
- in een ruimte te zorgen voor overdruk, bijv. cleanrooms;
- voor de toevoer van gefilterde lucht.

Het apparaat is als volgt opgebouwd:

- behuizing met stapelhulp
- regelbare ventilator voor luchttransport
- filterbewaking voor de luchtvolumestroom

Het apparaat kan worden uitgerust met verschillende filters. Dit biedt de gebruiker de mogelijkheid zowel de filterkwaliteit als de volgorde van de filterketen te configureren, afhankelijk van het toepassingsbereik. De filters moeten op basis van het toepassingsbereik worden gekozen.

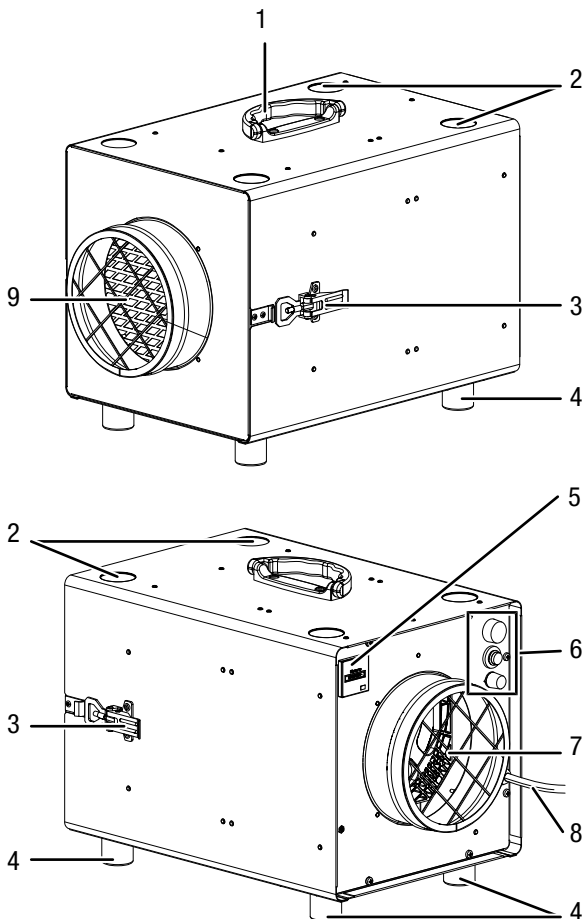
Het apparaat is geschikt voor goedkeuring volgens TRGS 519, stofklasse H.



Info

De filters worden niet meegeleverd!
Kies de filters op basis van uw toepassingsbereik uit ons filterassortiment. Plaats voor de eerste inbedrijfstelling het door u gekozen filter.

Overzicht van het apparaat



Nr.	Aanduiding
1	Transportgreep
2	Stapelhulp
3	Spansluiting
4	Opstelvoet
5	Bedrijfsurenteller
6	Bedieningspaneel
7	Lucht-uitblaasopening
8	Netsnoer
9	Lucht-aanzuigopening

Transport en opslag

Let op

Het apparaat kan beschadigd raken als het niet correct wordt opgeslagen of getransporteerd.

De informatie m.b.t. het transport en de opslag van het apparaat opvolgen.

Transport

Neem **vóór** elk transport de volgende instructies in acht:

- Schakel het apparaat uit.
- De netstekker van het netsnoer uit het stopcontact trekken door de stekker vast te pakken.
- Gebruik het netsnoer niet als trektouw.

Na elk transport de volgende instructies opvolgen:

- Plaats het apparaat na het transport rechtop.

Opslag

Houd bij het niet gebruiken van het apparaat rekening met de volgende opslagcondities:

- Droog en tegen vocht en hitte beschermd
- Rechtopstaand op een positie die beschermd is tegen stof en direct zonlicht
- Indien nodig met een hoes tegen binnendringen van stof beschermen

Montage en in gebruik nemen

Leveromvang

- 1 x apparaat
- 1 x handleiding

Apparaat uitpakken

1. Open de doos en het apparaat hieruit halen.
2. Verwijder de verpakking volledig van het apparaat.
3. Het netsnoer volledig afwikkelen. Controleer of het netsnoer niet is beschadigd en beschadig het niet bij het afwikkelen.

Montage

Filters plaatsen



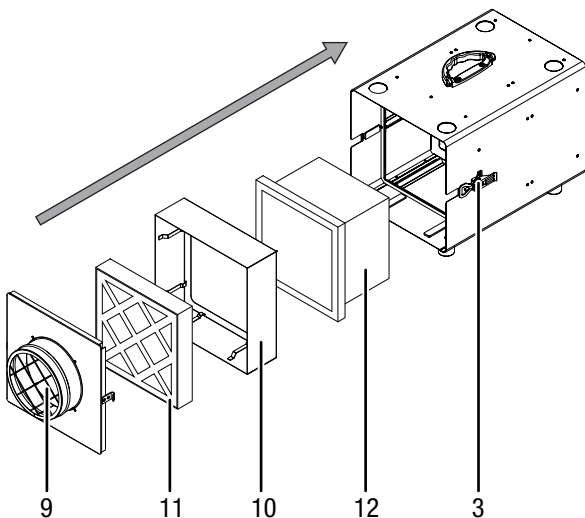
Info

De filters worden niet meegeleverd!
Kies de filters op basis van uw toepassingsbereik uit ons filterassortiment. Plaats voor de eerste inbedrijfstelling het door u gekozen filter.

Voor het in gebruik nemen moet de filterketen van het apparaat op basis van het gewenste toepassingsbereik worden geconfigureerd.

1. Open de spansluitingen (3) aan beide zijden van het apparaat.
2. Verwijder de voorste afdekking (lucht-aanzuigopening 9).
3. Let bij de filtermontage op de correcte doorstroomrichting volgens de richting van de luchtstroom (luchtstroming: van achter naar voren)!
4. De eventueel geïnstalleerde grof- of fijnfilters uit het apparaat verwijderen.
5. Verwijder het filterframe (10) uit het apparaat.
6. De eventueel geïnstalleerde grof- of fijnfilters uit het filterframe (10) verwijderen.
7. Het eventueel geïnstalleerd filter voor zwevende stoffen of het pocketfilter uit het apparaat verwijderen.
8. Plaats het filter voor zwevende stoffen of het pocketfilter weer in het apparaat.
9. Plaats het groffilter en indien nodig het fijnfilter in het filterframe (10).
10. Plaats het filterframe (10) weer in het apparaat.
11. Plaats de afdekking (luchtaanzuigopening 9) weer.
12. Sluit de spansluitingen (3).

Schematische weergave van de filterketen (voorbeeld met groffilter (11) en filter voor zwevende stoffen (12)):



Nr.	Aanduiding
3	Spansluitingen
9	Lucht-aanzuigopening
10	Filterframe
11	Z-Line G4
12	Filter voor zwevende stoffen E10 tot en met H14 / stofklasse M + H

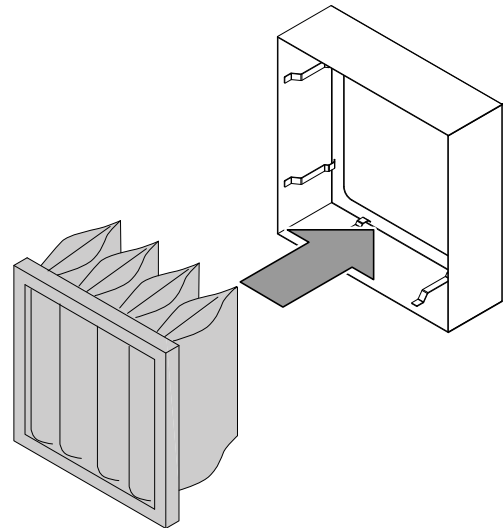
Gebruik van een pocketfilter



Info

Houd er graag rekening mee dat de volgorde van plaatsing iets verschuift als een pocketfilter wordt gebruikt. Dit wordt ook in het filterframe (10) geplaatst en wel **voor** het groffilter.

Houd rekening met de filterketen van grof naar fijn.



Filterframe

Het filterframe kan worden uitgerust met een groffilter G en/of een fijnfilter F. Het wordt aanbevolen minimaal een groffilter voor de voorreiniging te gebruiken, zodat de gebruiksduur van het nageschakelde filter wordt gemaximaliseerd.

- Groffilter G: Z-Line G4
- Fijnfilter F: Plissé M5 tot en met F9

Het groffilter moet zo worden ingebouwd dat het zich als eerste in de luchtstroom bevindt.

Pocket- en Z-Line-filters moeten voor een optimaal rendement verticaal worden ingebouwd.

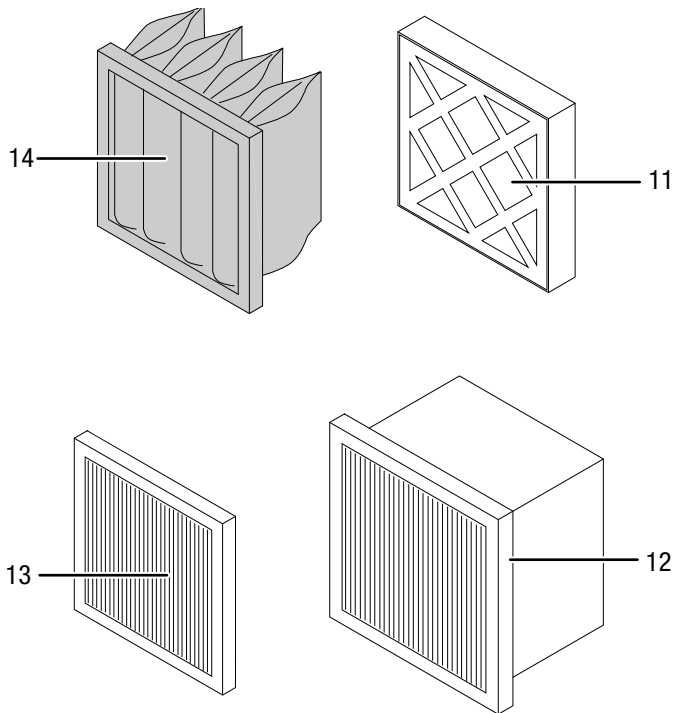


Info

Brandt het waarschuwinglampje en klinkt het waarschuwingssignaal, is nog altijd een luchtdebiet van 500 m³/h gewaarborgd. De geplande BG-richtlijnen adviseren in dit geval het vervangen van het filter voor een effectieve filtering van schadelijke stoffen.

Filtertypen (worden niet meegeleverd)

De voorziene luchtfilters zijn speciaal afgestemd op deze apparaten en hebben, ten opzichte van de geometrische afmetingen, het grootst mogelijke filteroppervlak. Hierdoor wordt het hoogst mogelijke debiet en de langste gebruiksduur voor een veilig bedrijf gewaarborgd.



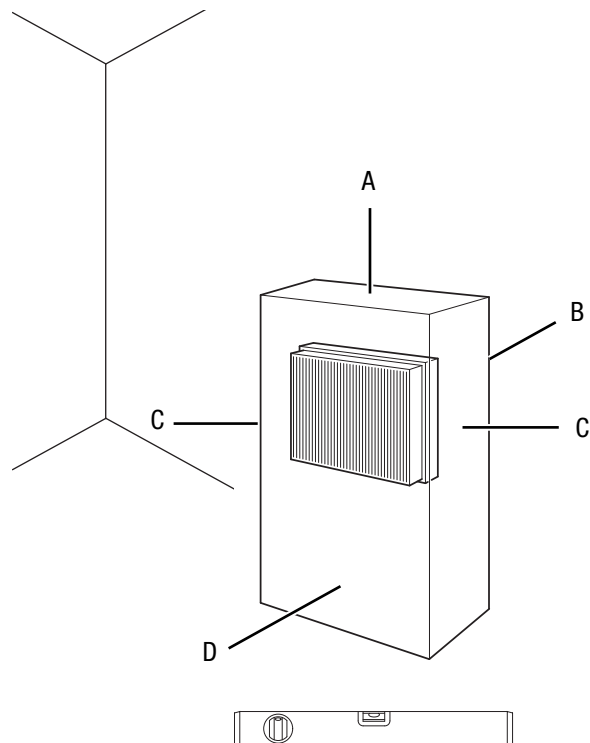
Nr.	Aanduiding
11	Z-Line G4
12	Filter voor zwevende stoffen E10 tot en met H14 / stofklasse M + H
13	Plissé-filter M5 tot en met F9
14	Pocketfilter M5 tot en met F9

Filterketen en configuratie zijn afhankelijk van de deeltjesgrootte van de schadelijke stoffen, de filterafscheidingsgraad en het toepassingsbereik. De filtertechniek wordt bewaakt door een sensor.

De plaatsing van de ventilator en de filters in het apparaat, komt overeen met de algemene configuratie voor luchtfiltering van grof stof en fijnstof of voor afscheiding van zwevende stoffen volgens EN 60335-2-69 tot en met stofklasse H. Hierbij ligt de nadruk op filtering van voor de gezondheid schadelijke stofdeeltjes en zwevende stoffen. De filterketen moet met onderdruk worden gebruikt, d.w.z. met een ventilator als eindtrap.

In gebruik nemen

Houd bij het opstellen van het apparaat rekening met de minimale afstanden t.o.v. wanden en objecten, volgens het de hoofdstuk technische bijlage.

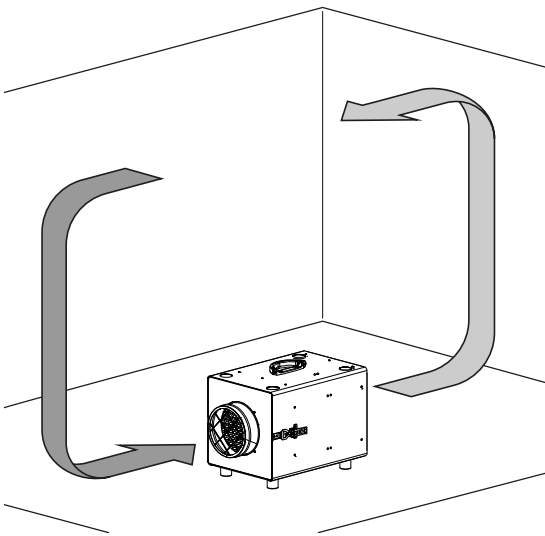


- Controleer de toestand van het netsnoer voordat het apparaat weer in gebruik wordt genomen. Bij twijfel aan de probleemloze toestand hiervan, contact opnemen met de klantendienst.
- Plaats het apparaat stabiel op een stevige ondergrond.
- Voorkom struikelgevaar bij het leggen van het netsnoer of andere elektrische snoeren, vooral bij het opstellen van het apparaat middenin een ruimte. Gebruik snoerbruggen.
- Zorg dat verlengsnoeren volledig zijn uit-/afgerold.
- Het apparaat in de buurt van de bron van de luchtvervuiling positioneren.
- Houd bij het opstellen van het apparaat voldoende afstand t.o.v. warmtebronnen.
- Zorg dat gordijnen of andere objecten de luchtstroom niet hinderen.
- Zorg dat de luchtinlaat en luchtuitlaat vrij zijn.

Opstellen van het apparaat binnen een ruimte waar de lucht moet worden gereinigd

- Zorg bij het opstellen van het apparaat voor een centrale positionering in de ruimte waarin de lucht moet worden gereinigd. Alternatief kunt u het apparaat in de buurt van de bron van de luchtvervuiling positioneren.
- Voor gebruik controleren of de filters zoals gewenst in het apparaat zijn geïnstalleerd.
- Het apparaat werkt in circulatiebedrijf, d.w.z. de vervuilde lucht komt via de luchtaanzuigopening in de luchtreiniger en wordt gereinigd uitgeblazen uit de luchtuitblaasopening.

Luchtreiniging binnen een afgesloten gedeelte via circulatiebedrijf:

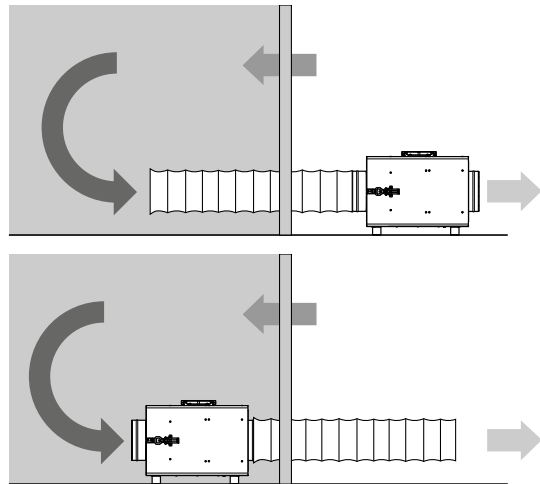


Opstellen van het apparaat buiten een ruimte waar de lucht moet worden gereinigd

Het apparaat kan in circulatiebedrijf of ventilatiebedrijf worden aangesloten.

- Bij circulatiebedrijf wordt de te reinigen lucht via een slang uit de ruimte in de luchtaanzuigopening van het apparaat geleid. De gereinigde lucht wordt via een andere slang vanaf de luchtuitblaasopening weer naar de ruimte geleid.
- Bij ventilatiebedrijf wordt de te reinigen lucht via een slang uit de ruimte in de luchtaanzuigopening van het apparaat geleid. Hierdoor wordt een geringe onderdruk in de ruimte gehandhaafd. Verse lucht van buiten stroomt naar binnen.

Opstellingsvarianten voor onderdrukhandhaving:



Bij het aansluiten van slangen moet op het volgende worden gelet:

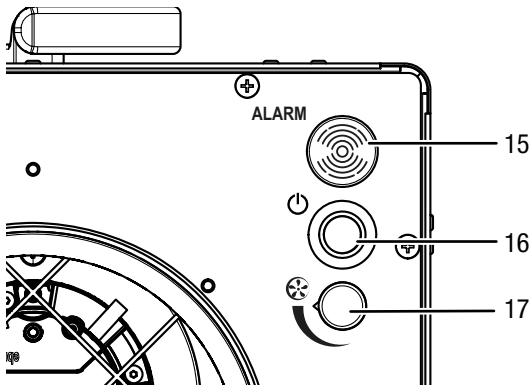
- Pipeleidingen en slangen moeten zijn ontworpen voor de beschikbare statische druk van de ventilatoren. Ze moeten zoveel mogelijk recht en uitgestrekt worden gelegd. Bij het apparaat kan een 7,6 m luchtslang zowel aan de luchtaanzuigopening als aan de luchtuitblaasopening worden aangesloten.
- Luchtaanzuig- en luchtuitblaasopening zijn minimaal 1 m uit elkaar geplaatst.

Netsnoer aansluiten

- Steek de netstekker in een volgens de voorschriften afgezekerd stopcontact.

Bediening

Bedieningselementen



Nr.	Aanduiding	Betekenis
15	Waarschuingslampje <i>Filtervervangng</i>	Indicatie filtervervangng noodzakelijk
16	Toets <i>Aan/uit</i>	Apparaat in- en uitschakelen
17	Draairegelaar <i>Luchthoeveelheid</i>	Instellen van de gewenste luchthoeveelheid

Apparaat inschakelen

Nadat het apparaat is opgesteld, zoals in hoofdstuk inbedrijfstelling is beschreven, kan het worden ingeschakeld.

1. Zorg dat de luchtinlaat en luchtuitlaat niet bedekt zijn.
2. Draai de draairegelaar *Luchthoeveelheid* (17) linksom naar de laagste luchthoeveelheid.
3. Druk op de toets *Aan/uit* (16).
⇒ De toets *Aan/uit* (16) gaat branden.

Luchthoeveelheid instellen

Met de traploze luchtdebietregeling heeft u de mogelijkheid het toerental van de ventilator en zo het luchtdebiet van het apparaat te verstellen.

Met de filtervolgorde G4, F7 en H13 om te kunnen voldoen aan stofklasse H, bereikt het apparaat met aangesloten afvoerluchtslang (7,6 m, gelegd met 2 bochten van 90°) een luchtdebiet van 600 m³/h.

Waarschuwt de waarschuingslampje *Filtervervangng* (15), dat binnenkort het vervangen van filters noodzakelijk is, is nog altijd een luchtdebiet van minimaal 500 m³/h gewaarborgd. Vervang de betreffende filters op korte termijn.

1. Voor het verhogen van de luchthoeveelheid, de draairegelaar *Luchthoeveelheid* (17) rechtsom draaien.
2. Voor het verlagen van de luchthoeveelheid, de draairegelaar *Luchthoeveelheid* (17) linksom draaien.

Buiten gebruik stellen



Waarschuwing voor elektrische spanning

Raak de netstekker niet aan met vochtige of natte handen.

- Schakel het apparaat uit.
- De netstekker van het netsnoer uit het stopcontact trekken door de stekker vast te pakken.
- Reinig het apparaat volgens het hoofdstuk onderhoud.
- Het apparaat opslaan volgens het hoofdstuk opslag.

Nabestelbare accessoires



Waarschuwing

Gebruik alleen accessoires en hulpparaatn die in de gebruiksaanwijzing zijn opgegeven.

Het gebruik van andere dan in de gebruiksaanwijzing aanbevolen gereedschappen of andere accessoires kan letselgevaar opleveren.

Aanduiding	Artikelnummer
G4 Z-Line-filter	7.160.000.404
F7 plissé-filter-cassette	7.160.000.409
F7 pocketfilter	7.160.000.414
H13 filter voor zwevende stoffen met goedkeuring voor stofklasse H	7.160.000.424
Spuitnevelfilter	7.160.000.416
Luchttransportslang Tronect SP-T, lengte 7,6 m	6.100.001.200

Defecten en storingen

Het apparaat is tijdens de productie meerdere keren op een goede werking getest. Mochten er desondanks storingen ontstaan, controleer het apparaat dan op basis van de volgende lijst.

Het apparaat start niet:

- Controleer de netaansluiting.
- Controleer het netsnoer en de netstekker op beschadigingen.
- Controleer de afzekering van de gebouwinstallatie.
- Wacht 10 minuten, voordat u het apparaat opnieuw start. Mocht het apparaat niet opstarten, laat dan een elektrische controle uitvoeren door gespecialiseerd bedrijf of door Trotec.

Het apparaat maakt herrie, resp. trilt:

- Controleer of het apparaat rechtop en stabiel staat.

Het apparaat wordt zeer heet, maakt herrie, resp. verliest capaciteit:

- Controleer de luchtinlaten en het luchtfilter op vervuilingen. Verwijder uitwendige vervuilingen.

Het waarschuwingslampje op het apparaat brandt en er klinkt een akoestisch signaal:

- Brandt het waarschuwingslampje tijdens bedrijf, betekent dit dat het vervangen van de filters noodzakelijk is.
- Waarschuwt het apparaat, hoewel net een nieuw filter is geplaatst, controleer dan of de aangesloten slangen niet teveel geknikt zijn.

Het apparaat verspreidt een onaangename geur:

- Er kunnen rook, bijv. sterke tabaksrook, geuren en verontreinigingen in de lucht aanwezig zijn. Ventileer de ruimte.

Werkt het apparaat na deze controles nog niet probleemloos:

Neem contact op met de klantendienst. Het apparaat indien nodig voor reparatie naar een geautoriseerd elektrotechnisch vakbedrijf of naar Trotec brengen.

Onderhoud

Werkzaamheden voor aanvang van het onderhoud



Waarschuwing voor elektrische spanning

Raak de netstekker niet aan met vochtige of natte handen.

- Schakel het apparaat uit.
- De netstekker van het netsnoer uit het stopcontact trekken door de stekker vast te pakken.



Waarschuwing voor elektrische spanning

Werkzaamheden waarvoor het openen van het apparaat noodzakelijk is, mogen uitsluitend door geautoriseerde vakbedrijven of door Trotec worden uitgevoerd.

Let op

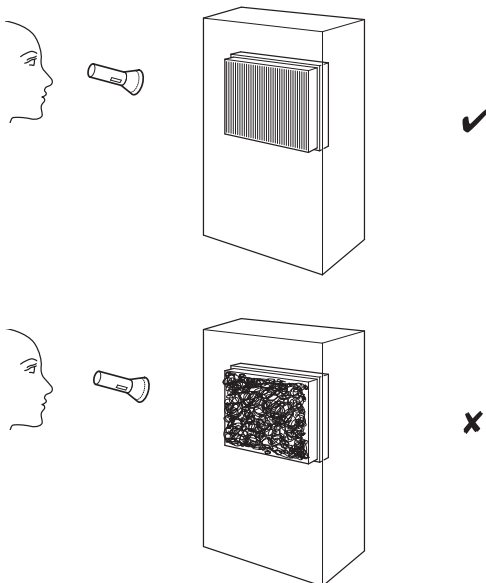
Rekening houden met overspanningsbeveiliging. Het apparaat is uitgerust met een overspanningsbeveiliging. Houd er bij controles van de elektrische veiligheid rekening mee dat de testspanning tot 250 V moet worden gereduceerd.

Behuizing reinigen

Reinig de behuizing met een vochtige, zachte en pluisvrije doek. Zorg dat er geen vocht in de behuizing komt. Zorg dat elektrische onderdelen niet in contact komen met vocht. Gebruik geen agressieve reinigingsmiddelen, zoals reinigingssprays, oplosmiddelen, alcoholhoudende reinigingsmiddelen of schuurmiddelen voor het bevochtigen van de doek.

Visuele controle van het inwendige van het apparaat op vervuilingen

1. Verwijder de luchtfilters.
2. Schijn met een zaklamp in de openingen van het apparaat.
3. Controleer het inwendige van het apparaat op vervuilingen.
4. Is een dikke stoflaag te zien, reinig dan het inwendige van het apparaat dan met een stofzuiger.
5. Plaats de luchtfilters weer.



Apparaat inwendig reinigen

1. Verwijder eerst de filters en het filterframe, zoals is beschreven in het hoofdstuk filter plaatsen.
2. Reinig het inwendige van het apparaat en het filterframe met een bevochtigde, zachte en pluisvrije doek. Zorg dat geen vochtigheid in de behuizing komt. Zorg dat elektrische onderdelen niet in contact komen met vochtigheid. Gebruik geen agressieve reinigingsmiddelen, zoals reinigingsmiddelen, oplosmiddelen, alcoholhoudende reinigingsmiddelen of schuurmiddelen voor het bevochtigen van de doek.
3. Plaats filters en filterframe weer in het apparaat.

Filter vervangen

De filters moeten worden vervangen, als het waarschuwingslampje *Filtervervangning* (15), tijdens gebruik gaat branden en een akoestisch signaal klinkt.

Moet het filter worden vervangen, ga dan te werk zoals in het hoofdstuk montage en in gebruik nemen, bij filter plaatsen is beschreven.

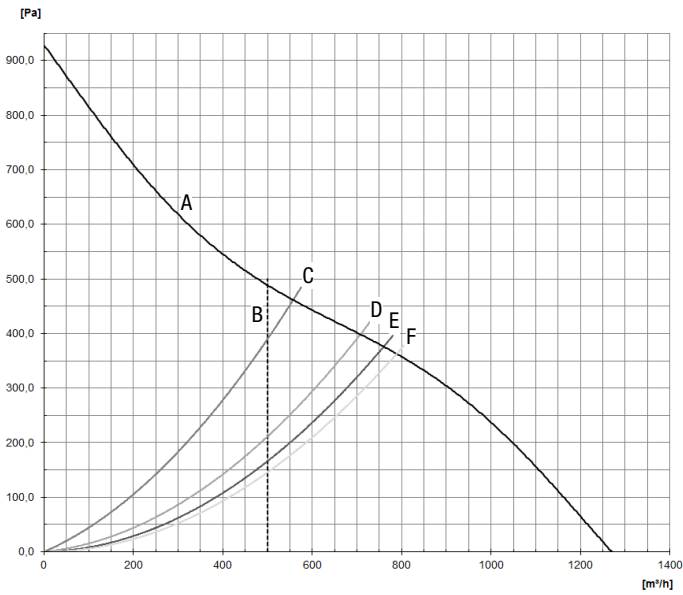
Technische bijlage

Technische gegevens

Parameter	Waarde
Model	TAC 1500 S
Artikelnummer	1.580.000.104
Aanbevolen luchthoeveelheid voor stofklasse H	500 m ³ /h
Stofklasse (volgens EN 60335-2-69)	Stofklasse H
Opgenomen vermogen, max.	0,17 kW
Netaansluiting	1/N/PE ~ 230 V / 50-60 Hz
Nominale stroom	1,3 A
Aansluitkabel	CEE 7/7, 3 m kabellengte
Luchttransportlangaansluiting aanzuig-/uitblaaszijde	200 mm
Geluidsniveau (afstand 1 m)	65 dB(A)
Afmetingen (lengte x breedte x hoogte)	610 x 360 x 400 mm
Gewicht	16 kg

Maximaal toegestane ruimtegrootte voor een 15-voudige luchtverversing bij het hoogste capaciteitsniveau: 12 m²

Capaciteitsgrafiek



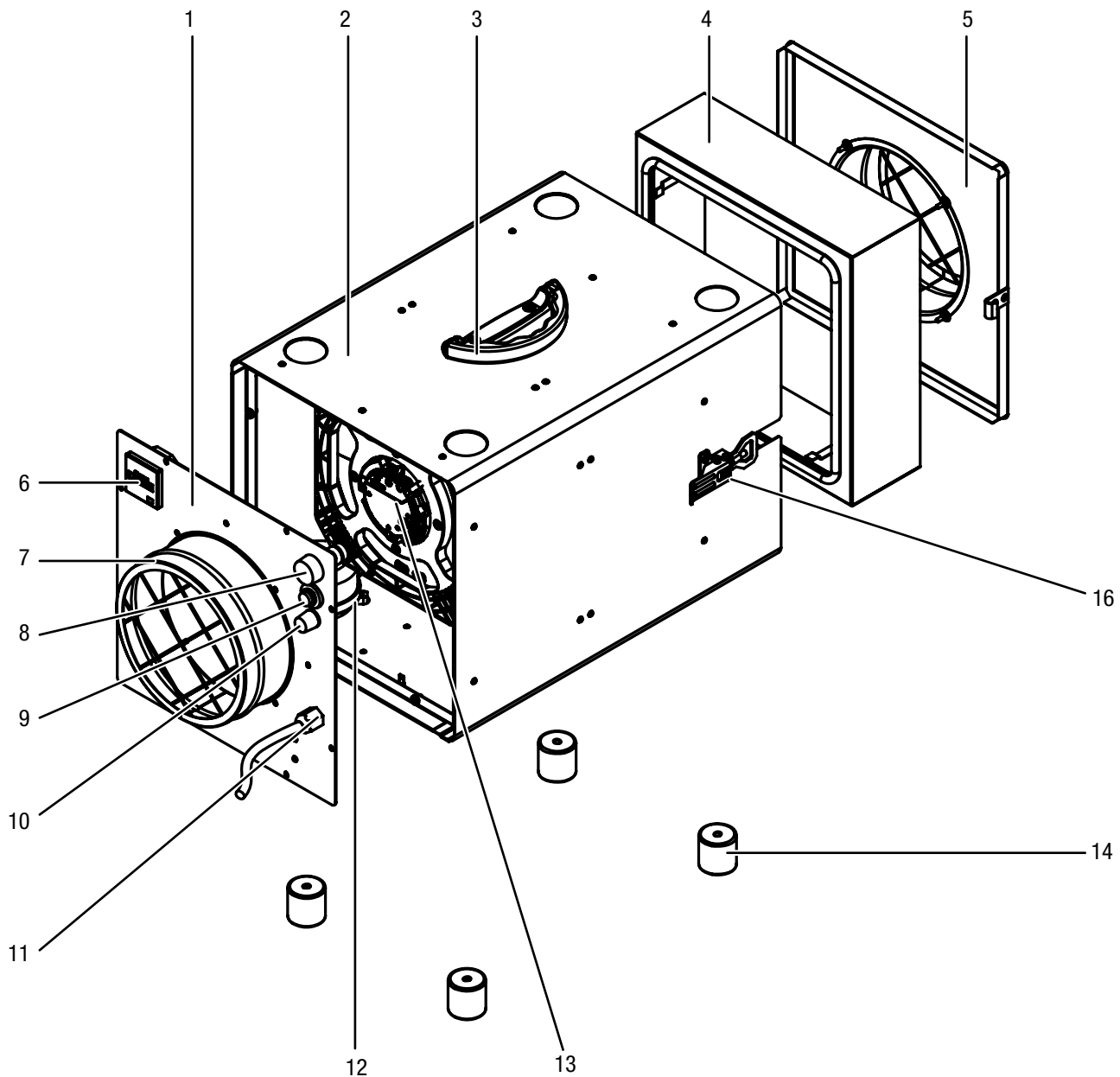
A	Ventilator
B	aanbevolen luchthoeveelheid voor stofklasse H
C	met filtercombinatie G4+H13 (goedkeuring voor stofklasse H) en luchttransportslang*
D	met filtercombinatie G4+F7 en luchttransportslang*
H	met filter G4 en luchttransportslang*
	met spuitnevelfilter en luchttransportslang*
F	zonder filters, met luchttransportslang*
<p>* Aangesloten aan de drukzijde, standaardlengte 7,6 m, gelegd met een 90°-bochtstuk. Bij gestrekt, bochtvrij leggen van de luchtslang zijn tot maximaal 25 % grotere luchthoeveelheden mogelijk!</p>	

Reserveonderdeeltkening en -lijst



Info

De positienummers van de reserveonderdelen verschillen van de in de gebruiksaanwijzing gebruikte positienummers van de onderdelen.



Nr.	Aanduiding	Artikelnummer	Nr.	Aanduiding	Artikelnummer
1	Frontplaat – uitgang	P10006572	9	Aan-/uit-schakelaar	P10001376
2	Basisbehuizing	P10006574	10	Luchthoeveelheidsregelaar	P10001249, P10001250
3	Klapgreep	P10001246	11	Kabelwartel	P10001247, P10001248
4	Filterframe	P10006575	12	Drukmeettoos	P10001545
5	Voorplaat – inlaat	P10006573	13	Ventilator	P10000535
6	Bedrijfsurenteller	P10001137	14	Rubbervoet	P10005190
7	Kraagbus	B1114	16	Spansluiting met contrahaak	P10006576
8	LED-sigitaal	P10000755			

Recycling



Het symbool met een doorgestreepte vuilnisbak op een elektrisch of elektronisch apparaat geeft aan, dat het aan het eind van de levensduur niet mag worden weggegooid met het huishoudelijk afval. Voor kosteloze retournering zijn er inzamelpunten voor oude elektrische en elektronische apparaten bij u in de buurt. De adressen kunt u opvragen bij uw gemeente. Voor veel EU-landen kunt u zich via de website <https://hub.trotec.com/?id=45090> informeren over andere retourmogelijkheden. Anders graag contact opnemen met een in uw land goedgekeurd recyclingbedrijf voor afgedankte apparaten.

Door het gescheiden inzamelen van oude elektrische en elektronische apparaten worden recycling, materiaalhergebruik, resp. andere vormen van hergebruik van oude apparaten mogelijke gemaakt. Ook worden zo negatieve gevolgen bij de recyclen van de mogelijk in de apparaten opgenomen gevaarlijke stoffen voor het milieu en voor de menselijke gezondheid voorkomen.

Conformiteitsverklaring

Dit is een inhoudelijke weergave van de conformiteitsverklaring. De ondertekende conformiteitsverklaring kunt u vinden bij <https://hub.trotec.com/?id=40656>.

Conformiteitsverklaring (vertaling van het origineel)

In de zin van de EG-Machinerichtlijn 2006/42/EG,
bijlage II deel 1 paragraaf A

Hierbij verklaren wij, Trotec GmbH, dat de hierna aangeduide machine is ontwikkeld, geconstrueerd en geproduceerd in overeenstemming met de eisen van de EG-Machinerichtlijn in de versie 2006/42/EG.

Productmodel / product: TAC 1500 S

Producttype: luchtreiniger

Bouwjaar vanaf: 2019

Van toepassing zijnde EU-Richtlijnen:

- 2011/65/EU: 1-7-2011
- 2014/30/EU: 29-3-2014

Toegepaste geharmoniseerde normen:

- EN ISO 12100:2010
- EN ISO 13849-1:2015
- EN ISO 13857:2008
- EN 55011:2009
- EN 60204-1:2006
- EN 60335-1:2012/AC:2014
- EN 60335-2-65:2003/A1:2008
- EN 60335-2-65:2003/A11:2012
- EN 61000-6-1:2007
- EN 61000-6-3:2007/A1:2011/AC:2012

Toegepaste nationale normen en technische specificaties:

- EN ISO 14118:2018

Samensteller en naam van gevolmachtigde voor de technische documentatie:

Trotec GmbH
Grebbeener Straße 7, D-52525 Heinsberg
Telefoon: +49 2452 962-400
E-mail: info@trotec.de

Plaats en datum van opstelling:

Heinsberg, 06.04.2017

Detlef von der Lieck, bedrijfsleider

Trotec GmbH

Grebener Str. 7
D-52525 Heinsberg

☎ +49 2452 962-400

☎ +49 2452 962-200

✉ info@trotec.com

www.trotec.com