

FI

KÄYTTÖOHJE
ULTRAÄÄNI-TUNNISTIN



Sisällysluettelo

Käyttöohjetta koskevia tietoja 2

Turvallisuus 2

Tietoa laitteesta 3

Kuljetus ja säilytys 5

Käyttö 5

Virheet ja häiriöt 9

Huolto ja korjaus 10

Hävittäminen..... 10

Käyttöohjetta koskevia tietoja

Symbolit



Varoitus sähköjännitteestä

Tämä symboli viittaa sähköjännitteestä aiheutuviin hengenvaarallisiin ja terveyteen vaikuttaviin vaaroihin.



Varoitus

Signaalisana kuvaa keskimääräistä riskitasoa, jos siltä ei vältytä, voi seurauksena olla kuolema tai vaikea loukkaantuminen.



Varoitus

Signaalisana kuvaa alhaista riskitasoa, jos siltä ei vältytä, voi seurauksena olla vähäinen tai kohtalainen loukkaantuminen.

Huomaa

Signaalisana viittaa tärkeisiin tietoihin (esim. esinevahingot), mutta ei vaaroihin.



Tietoa

Tällä symbolilla varustetut huomautukset ovat sinulle avuksi suorittamaan työt nopeasti ja turvallisesti.



Noudata ohjetta

Tällä symbolilla varustettu huomautus viittaa siihen, että käyttöohjetta on noudatettava.

Käyttöohjeen uusimman version ja EU-vaatimustenmukaisuusvakuutuksen voit ladata seuraavan linkin kautta:



SL800-SET



<https://hub.trotec.com/?id=43700>

Turvallisuus

Lue tämä käyttöohje huolellisesti ennen laitteen käyttöönottoa/käyttöä ja säilytä sitä aina laitteen välittömässä läheisyydessä.



Varoitus

Lue kaikki turvallisuusohjeet ja muut ohjeet.

Turvallisuusohjeiden ja varoitusten noudattamatta jättäminen voi aiheuttaa sähköiskun, tulipalon ja/tai vakavia vammoja.

Säilytä kaikki turvallisuus- ja muut ohjeet myöhempää käyttöä varten.

Lapset eivät saa leikkiä laitteella. Lapset eivät saa suorittaa puhdistusta ja huoltoa ilman valvontaa.

- Älä käytä laitetta räjähdysalttiissa tiloissa tai alueilla, äläkä asenna laitetta niihin.
- Älä käytä laitetta syövyttävässä ilmastossa.
- Älä upota laitetta veden alle. Älä päästä nesteitä laitteen sisään.
- Laitetta saa käyttää vain kuivissa ympäristöissä, ei missään tapauksessa sateessa tai kun suhteellinen ilmankosteus ylittää käyttöolosuhteet.
- Suojaa laite jatkuvalta, suoralta auringonsäteilyltä.
- Älä aseta laitetta alttiiksi voimakkaalle värinälle.
- Älä irrota laitteen turvamerkintöjä, tarroja tai etikettejä. Pidä kaikki turvamerkinnät, tarrat ja etiketit luettavassa kunnossa.
- Älä avaa laitetta.
- Käytä laitetta vain, kun ympäristön riittävät turvatoimet on taattu (esim. mittauksissa yleisillä teillä, rakennustyömailla jne.). Älä muussa tapauksessa käytä laitetta.
- Noudata varastointi- ja käyttöohjeita (katso Tekniset tiedot).
- Älä aseta laitetta alttiiksi suoralle vesisuihkulle.
- Tarkista laite, varusteet ja liitännät jokaisen käytön jälkeen mahdollisten vaurioiden varalta. Älä käytä laitetta tai laiteosia, jos ne ovat vaurioituneet.

Määräystenmukainen käyttö

Käytä laitetta ainoastaan poikkeavuuksien paikantamiseen ultraäänialueella teknisissä tiedoissa ilmoitetulla mitta-alueella.

Määräystenmukainen käyttö edellyttää ainoastaan yrityksen Trotec tarkastamien lisätarvikkeiden tai yrityksen Trotec tarkastamien varaosien käyttöä.

Ennakoitavissa oleva väärinkäyttö

Älä käytä laitetta räjähdysalttiissa tiloissa tai nesteiden ja jännitteisten osien mittaamiseen.

Laitteeseen tehtävät luvattomat muutokset, lisäykset ja muunnokset ovat kiellettyjä.

Henkilöstön pätevyys

Laitetta käyttävien henkilöiden on:

- luettava ja ymmärrettävä käyttöohje, erityisesti kappale Turvallisuus.

Muut vaarat



Varoitus sähköjännitteestä

Koteloon sisään pääsevät nesteet aiheuttavat oikosulun vaaran!

Älä upota laitetta ja tarvikkeita veteen. Varo, että koteloon ei pääse vettä tai muita nesteitä.



Varoitus sähköjännitteestä

Sähköosien huoltotöitä saavat suorittaa vain niihin valtuutetut asiantuntijat!



Varoitus

Vaarana voi olla kuulovaurioita!

Käytä äänekkäissä kohteissa kuulosuojaimia. Vaarana voi olla kuulovaurioita.



Varoitus

Tukehtumisvaara!

Älä jätä pakkausmateriaalia lojumaan. Se voi olla vaarallinen joutuessaan lasten käsiin.



Varoitus

Laitte ei ole leikkikalua eikä sitä saa jättää lasten olottuville.



Varoitus

Tämä laite saattaa aiheuttaa vaaratilanteita, jos sitä käyttää kouluttamaton henkilö tai jos sitä käytetään määräystenvastaisesti! Ota huomioon henkilöstön pätevyys!



Varoitus

Säilytä riittävä etäisyys lämmönlähteisiin.

Huomaa

Vältäaksesi laitteen vaurioitumisen älä altista sitä äärimmäisille lämpötiloille, ilmankosteudelle tai märkyydelle.

Huomaa

Älä käytä laitteen puhdistukseen syövyttäviä puhdistusaineita tai hankaus- ja liuotusaineita.

Tietoa laitteesta

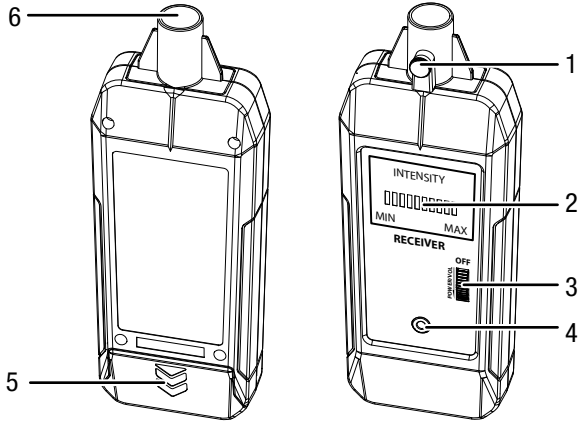
Laitteen kuvaus

Mittari on tarkoitettu vähäisten poikkeavuuksien paikantamiseen ultraäänialueella. Poikkeavuudet voivat johtua esimerkiksi seuraavista syistä:

- Vuodot paineastioissa, tyhjiöjärjestelmissä, säiliöissä, paineilma-järjestelmäjohtoissa, venttiileissä
- Kavitaatioprosessit nesteiden ja kaasujen syöttöjohtimissa
- Oikosulkujen, eristevikojen ja valokaaren aiheuttamat sähköpurkaukset
- esim. rulla-/kuulalaaakereiden, venttiilien, moottorien mekaaninen kuluminen
- kuorma-autojen ja junien pneumaattisten jarrujen vuodot
- Eristysvirheet vuotavissa ovenkarmeissa, ikkunanpuitteissa ja rakennustiivisteissä

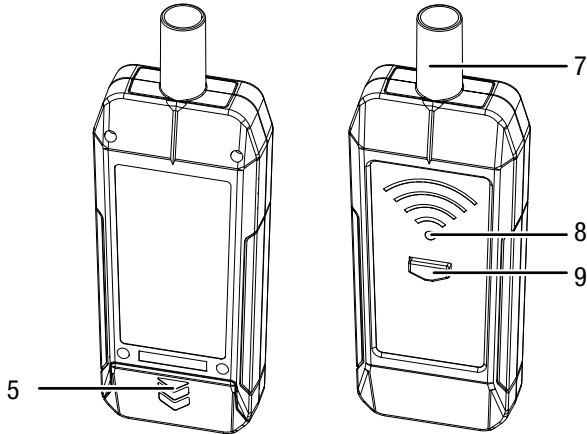
Laitteen osat

Vastaanotin



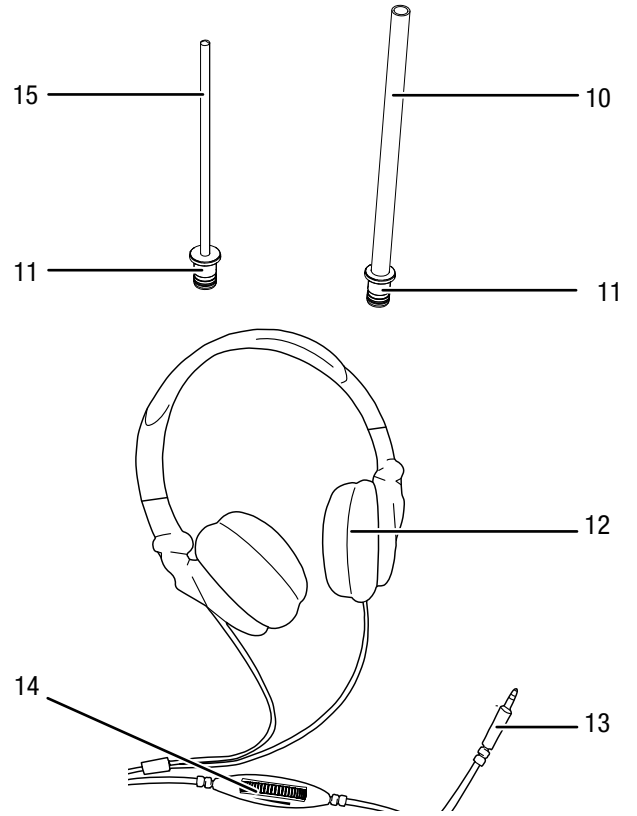
Nro	Nimike
1	Sondien säätöruuvi
2	LED-pylväsdiagrammi (teho MIN - MAX 10 LEDin avulla)
3	Päälle/pois-vääntökytkin ja äänenvoimakkuuden säädin
4	Kuulokkeiden liitäntä
5	Paristokotelo ja kansi
6	Signaalitulo ja sondien liitäntä

SL800T (ultraäänilähetin)



Nro	Nimike
5	Paristokotelo ja kansi
7	Lähetin ultraäänisignaalille (40 kHz)
8	Käytön merkkivalo
9	Virtakytkin

Lisävarusteet



Nro	Nimike
10	Ilmaäänisondi
11	Liitin
12	Kuuloke
13	Jakkipistoke
14	Kuulokkeiden äänenvoimakkuuden säädin
15	Runkoäänisondi

Tekniset tiedot

Parametri	Arvo
Signaalitulo-liitäntä	Ilmaäänisondi, runkoäänisondi
Ultraäänien voimakkuuden näyttö	LED-palkkinäyttö, 10 tasoa
Akustinen toisto	Äänivaimennetut kuulokkeet, tehokas ympäristön äänien vaimennus
Taajuusalue	36 kHz – 44 kHz
Jännitteensyöttö	9 V IEC 6F22
Käyttöolosuhteet	0–40 °C, < 75 % suht. kost.
Mitat (pituus x leveys x korkeus)	197 x 73 x 33 mm (SL800R) / 203 x 73 x 33 mm (SL800T)
Paino (sis. paristot, ilman sondeja)	180 g (SL800R), 160 g (SL800T)

Pakkauksen sisältö

- 1 x vastaanotin SL800R
- 1 x lähetin SL800T
- 1 x kuulokkeet
- 1 x runkoäänisondi laitteelle SL800R
- 1 x ilmaäänisondi laitteelle SL800R
- 1 x kuljetuslaukku
- 2 x 9 V:n paristo
- 1 x pikaopas

Kuljetus ja säilytys

Huomaa

Laitte voi vahingoittua, jos säilytät tai kuljetat sitä asiaankuulumattomasti. Tutustu laitteen kuljetusta ja säilytystä koskeviin tietoihin.

Kuljetus

Käytä laitteen kuljettamiseen toimituksen mukana tullutta laukkuja, jolloin suojaat laitteen ulkoisilta vaikutuksilta.

Säilytys

Kun laitetta ei käytetä, noudata seuraavia säilytysolosuhteita:

- kuivassa paikassa jäätymiseltä ja kuumuudelta suojattuna
- pölyltä ja suoralta auringonvalolta suojatussa paikassa
- käytä laitteen kuljettamiseen sille tarkoitettua laukkuja suojataksesi sitä ympäristön vaikutuksilta.
- säilytyslämpötilan on oltava Tekniset tiedot -kappaleessa annettujen arvojen mukainen
- poista paristot kaukosäätimestä.

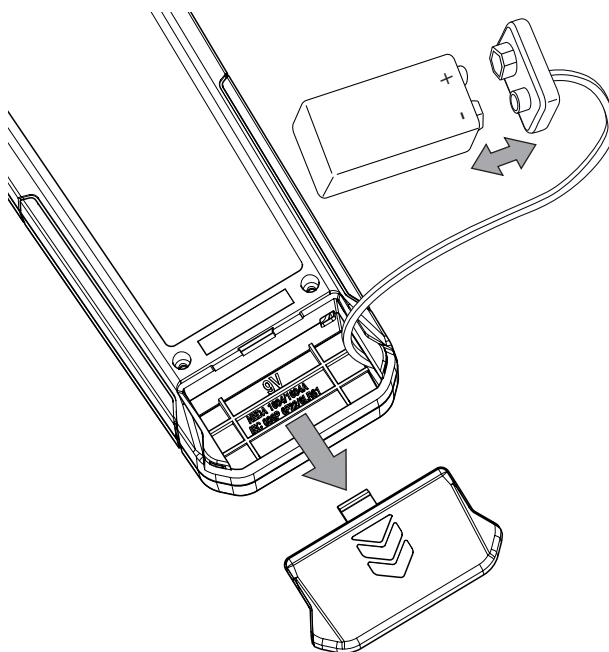
Käyttö

Pariston laittaminen paikalleen

Aseta ennen ensimmäistä käyttökertaa mukana toimitettu paristo paikoilleen SL800R- ja SL800T-laitteeseen.

Huomaa

Varmista, että laitteen pinta on kuiva ja laite on sammutettu.



1. Avaa laitteen takaosassa oleva paristokotelo työntämällä kantta alaspäin.
2. Liitä 9 V:n paristo paristokiinnikkeeseen navat oikein päin.
3. Aseta paristo ja paristopidike paristokoteloon.
4. Työnnä kansi takaisin paristokotelon päälle siten, että se loksahda paikoilleen.

Sondin asettaminen/vaihtaminen

Voit varustaa laitteen SL800R erilaisilla sondeilla.

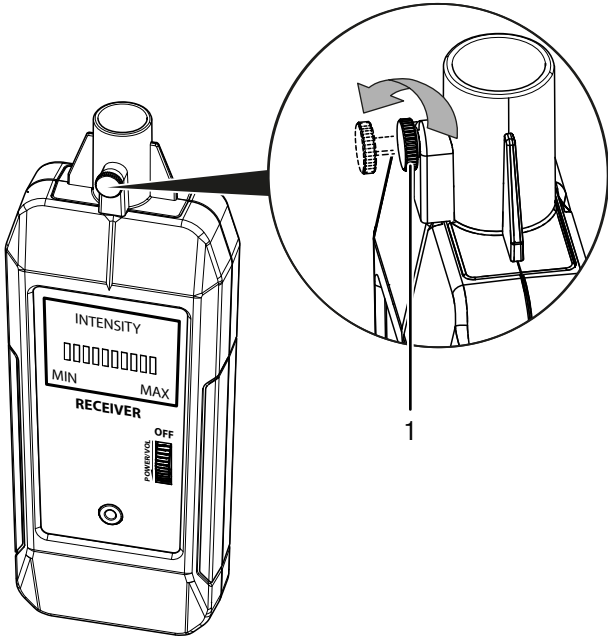
Toimituspakkaukseen kuuluu runkoäänisondi ja ilmaäänisondi.

Runkoäänisondia käytetään materiaalien synnyttämiin ultraäänitaajuuksien paikantamiseen kosketettaessa suoraan tutkittavaa kohdetta (esim. kuulalaakerit).

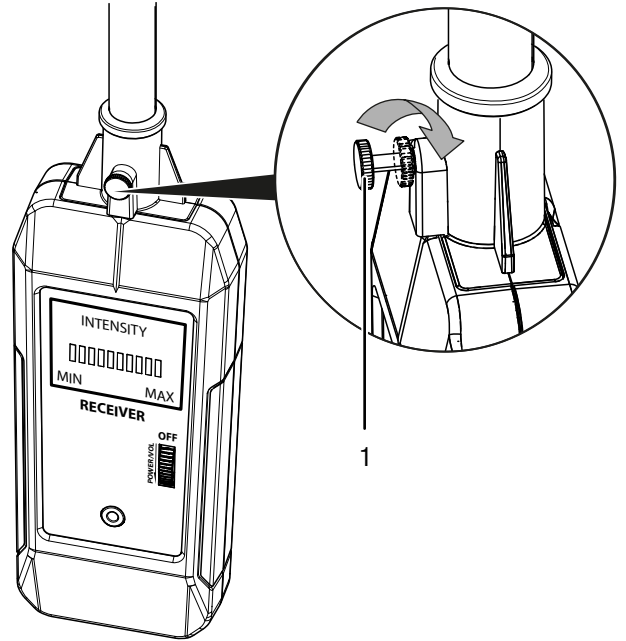
Ilmaäänisondia käytetään ilmassa olevien ultraäänitaajuuksien paikantamiseen, myös muutamien metrien etäisyyksien päästä.

Asenna tai vaihda sondi seuraavasti:

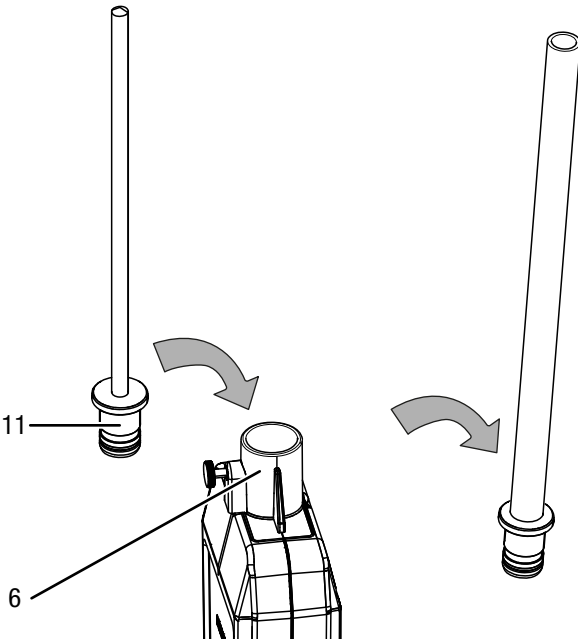
1. Irrota säätöruuvi (1) laitteesta SL800R.



4. Ruuvaa säätöruuvi (1) jälleen kiinni.



2. Poista tarvittaessa nykyinen sondi.
3. Aseta sondin (11) liitin laitteen SL800R pidikkeeseen (6).



5. Tarkista, että se on tiiviisti paikoillaan.

Kuulokkeiden liitäntä

On suositeltavaa pitää pakkaukseen sisältyviä kuulokkeita liitettynä laitteeseen SL800R. Koska ihmiskorvakin tunnistaa jo erittäin pienten signaalimuutosten äänenvoimakkuuden ja tehon, indikatiiviset LED-näytöt tarjoavat arvokkaan akustisen komponentin vielä tarkempaan ultraäänilähteiden paikantamiseen.

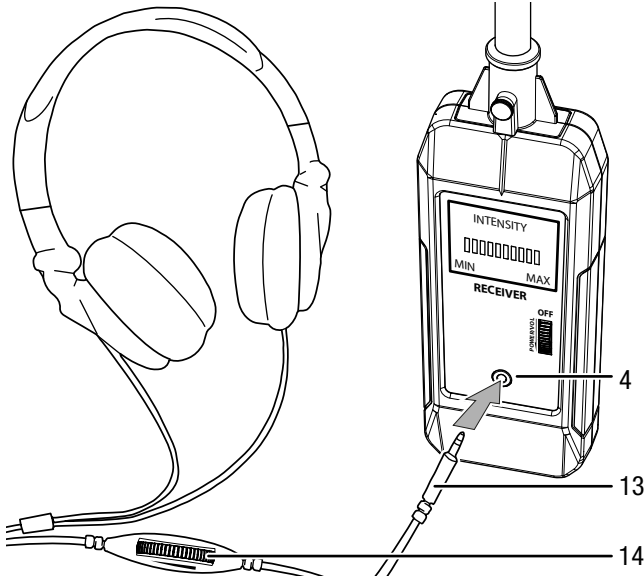


Varoitus

Kuulovaurioiden riski tuntemattomien, intensiivisten ultraäänilähteiden vuoksi. Ihmisen havaitsema äänispektri on taajuusalueella 16 Hz – 20 000 Hz. Ultraääni on näin ollen selvästi tämän spektrin ulkopuolella. Mahdolliset useat tai vähemmän voimakkaat ultraäänilähteet mittauksen välittömässä läheisyydessä jäävät ilman teknisiä apuvälineitä huomaamatta. Ne voivat kuitenkin vahingossa vaurioittaa kuuloa, sillä apuvälineiden avulla kuultava ultraääni voi yhtäkkiä tuottaa korvalle liian voimakkaan äänen. Aseta sen vuoksi kuulokkeiden äänenvoimakkuuden säädin jokaisen mittauksen aluksi minimiin (äänenvoimakkuuden säätimen kiilan kapea pää). Lisää äänenvoimakkuutta hitaasti. Pienennä tarvittaessa äänenvoimakkuutta, kun lähestyt mahdollista ultraäänilähdettä.

Toimi seuraavasti liittääksesi kuulokkeet laitteeseen SL800R:

- ✓ SL800T ja SL800R on kytketty pois päältä.
- 1. Aseta kuulokkeiden äänenvoimakkuuden säädin (14) minimiin (äänenvoimakkuuden säätimen kiilan kapea pää).



- 2. Työnnä jakkipistoke (13) laitteen SL800R liitäntäpistokkeeseen (4).

Yleisiä ohjeita ultraääni-tunnistimen käyttöön



Tietoa

Huomaa, että siirtyminen kylmästä lämpimään saattaa aiheuttaa kosteuden tiivistymistä laitteen piirilevyihin. Tämä fyysikaalinen ilmiö, jota ei voi välttää, saattaa vääristää paikannusta. Tässä tapauksessa laite näyttää tyhjää tai vääriä lukemia. Odota ennen laitteen käyttöä muutama minuutti, kunnes laite on sopeutunut muuttuneisiin olosuhteisiin.



Tietoa

Huomaa, että äänitaso on mitattava aina suoraan ultraäänilähteestä. Varmista, että ilmaäänisonidin ja ultraäänilähteen välissä ei ole ihmisiä tai esineitä, jotka voisivat vaikeuttaa ultraäänilähteen paikantamista.

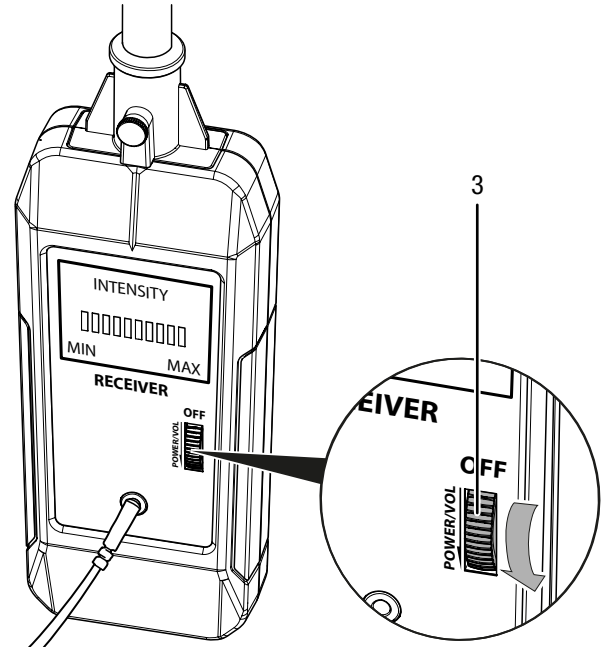


Tietoa

Jos ultraäänilähde on heikko, palkkinäyttö ei välttämättä näytä täydestä tehosta huolimatta minkäänlaista muutosta. Tässä tapauksessa työskentele vain akustisten komponenttien kautta kuulokkeiden kanssa.

Laitteen SL800R käynnistäminen

- ✓ Sondi on asennettu.
- ✓ Kuulokkeet on tarvittaessa liitetty.
- 1. Käännä vääntökytkintä (3) hitaasti alaspäin, kunnes se loksahtaa kuuluvasti.



- ⇒ Palkkinäytön LEDit palavat hetken aikaa MAXista MINiin.
- ⇒ LED MIN palaa jatkuvasti.
- ⇒ SL800R on kytkettynä päälle.

Laitteen SL800R käyttö ilmaäänisonidin kanssa

Ilmaäänisonidi soveltuu seuraaville käyttöalueille:

- Vuodonetsintä peittämättömissä johdoissa ja putkissa
- Vuotojen havaitseminen kaasutäytteisissä kaapeliverkoissa myös käytön aikana.
- Epätiivien kohtien havaitseminen korkeapainehöyrylaitteissa
- Hiushalkeamien, huonojen hitsisaumojen tai kuluneiden laippaliitäntöjen paikannus
- Vuodonetsintä kaikenlaisissa teollisuuden venttiileissä ja liitoskappaleissa, joissa on tyhjiö tai painetta

- ✓ Ilmaäänisonidi on asennettu.
- ✓ SL800R on kytkettynä päälle.
- ✓ Kuulokkeiden äänenvoimakkuus on asetettu minimiin.
- 1. Aseta kuulokkeet päähän.
- 2. Testaa äänenvoimakkuus hieromalla peukaloa ja etusormeaa yhteen n. 50 cm:n päässä ilmaäänisonidista.

3. Lisää tehoa varovasti vääntökytkimestä (3), kunnes palkkinäytössä (2) näkyy poikkeama.
⇒ Vastaanottimeen on nyt asetettu korkein herkkyys!
4. Lisää kuulokkeiden (14) äänenvoimakkuutta varovasti, kunnes kuulet ääntä.
5. Liikuta ilmaäänisondia nyt ultraäänilähteen suuntaan.
6. Kun paikallistettavan ultraäänilähteen teho on lähes tunnistamaton, säädä kuulokkeiden äänenvoimakkuutta tarvittaessa alaspäin, kun lähestyt ultraäänilähdettä.
7. Ääni sekä palkkinäytössä palava LED lisääntyvät, kun lähestyt lähdettä.
8. Mukauta tehoa tarvittaessa vääntökytkimestä (3).

Laitteen SL800R käyttö runkoäänisondin kanssa

Runkoäänisondi käyttää runkoääntä sisäisten tilojen ja tapahtumien selvittämiseen. Laitteyhdistelmä toimii elektronisen stetoskoopin tavoin.

Runkoäänisondi soveltuu seuraaville käyttöalueille:

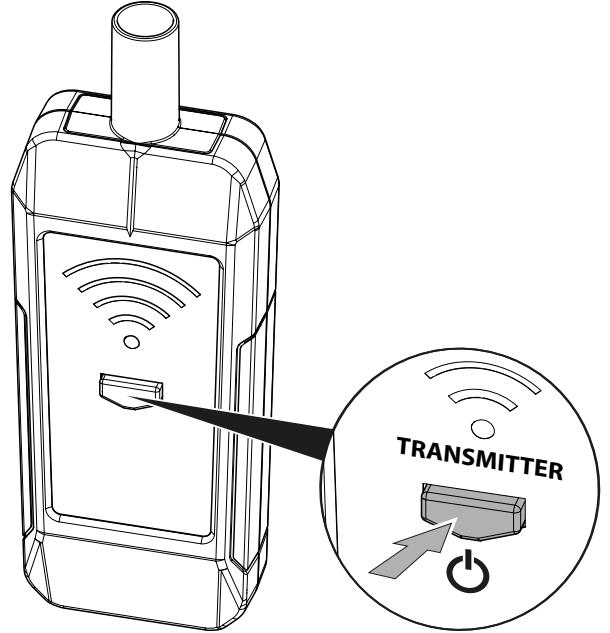
- Kuula-, vierintä- tai liukulaakereiden kulumien havainnointiin
- Keskipakopumpun kavitaation tarkistus
- Armatuurien tiiviiden tarkistus
- Kondensomaattien läpikulun tai toiminnan tarkistus

- ✓ Runkoäänisondi on asennettu.
 - ✓ SL800R on kytkettynä päälle.
 - ✓ Kuulokkeiden äänenvoimakkuus on asetettu minimiin.
1. Aseta kuulokkeet päähän.
 2. Liikuta sondia kohti tutkittavaa kohdetta.
 3. Lisää tehoa varovasti vääntökytkimestä (3), kunnes palkkinäytössä (2) näkyy poikkeama.
 4. Lisää kuulokkeiden (14) äänenvoimakkuutta varovasti, kunnes kuulet ääntä.
 5. Liikuta runkoäänisondia nyt ultraäänilähteen suuntaan.
 6. Säädä kuulokkeiden äänenvoimakkuutta, kun lähestyt ultraäänilähdettä.
 7. Ääni sekä palkkinäytössä palava LED lisääntyvät, kun lähestyt lähdettä.
 8. Mukauta tehoa tarvittaessa vääntökytkimestä (3).

Laitteen SL800T käynnistäminen

SL800T lähettää akustisen signaalin ultraäänialueella (40 kHz) samana pysyvällä teholla.

1. Paina virtapainiketta (9).



- ⇒ Käytön merkkivalo (8) palaa.
- ⇒ SL800T on kytketty päälle ja lähettää ultraäänisignaalin.

Laitteen SL800T käyttö yhdessä laitteen SL800R ja ilmaäänisondin kanssa

Käytä laitetta SL800T ilmaäänisondin kanssa seuraavilla käyttöalueilla:

- Energiavajeen syiden selvittäminen tiiviystarkastuksilla, esimerkiksi rakennuksen ovista ja ikkunoista
- Säiliöiden, koteloiden ja sääkammioiden tiiviiden tarkistus
- Tankkien ja konttien tiiviiden tarkistus ultraäänien syötöllä

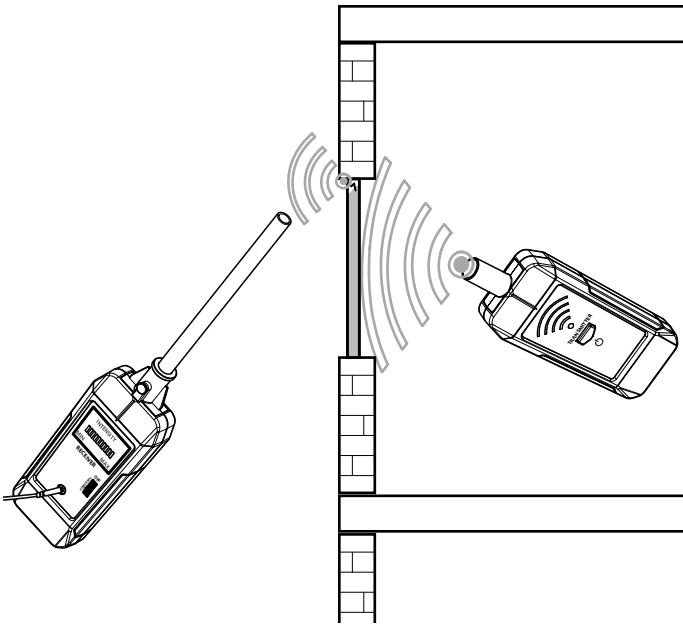


Tietoa

Suurissa tiloissa SL800T tulisi sijoittaa mahdollisen heikon kohdan läheisyyteen, jotta se voidaan paikantaa paremmin.

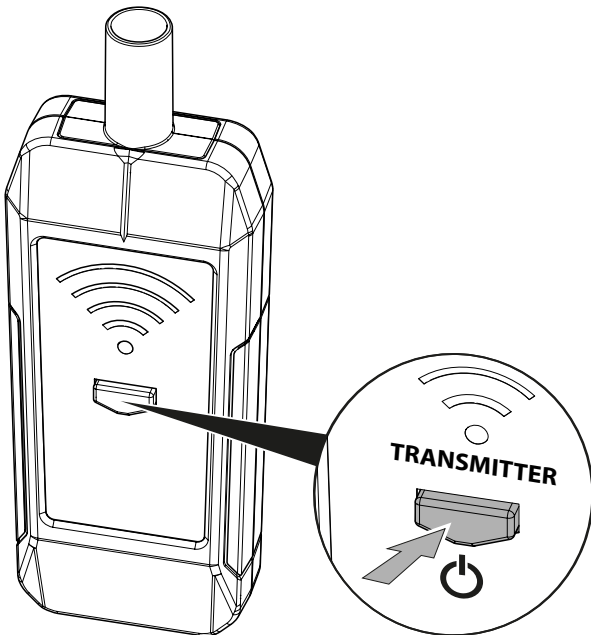
- ✓ Ilmaäänisondi on asennettu SL800R-laitteeseen.
 - ✓ Kuulokkeiden äänenvoimakkuus on asetettu minimiin.
1. Sijoita SL800T tutkittavaan kohtaan (esim. oven tai ikkunan taakse) tai tutkittavan kohteen sisään (esim. tankki).
 2. Paina SL800T:n virtapainiketta (9).
 3. Sulje kohde määräysten mukaisesti.
 4. Käynnistä SL800R vääntökytkimestä (3).
 5. Aseta kuulokkeet päähän.
 6. Tarkista tutkittavan kohteen ympäristön tiiviys.

7. Epätiiviyys ilmaistaan palkkinäytön poikkeamalla sekä kuulokkeiden kautta kuultavalla akustisella signaalinmuutoksella.



Laitteen SL800T sammuttaminen

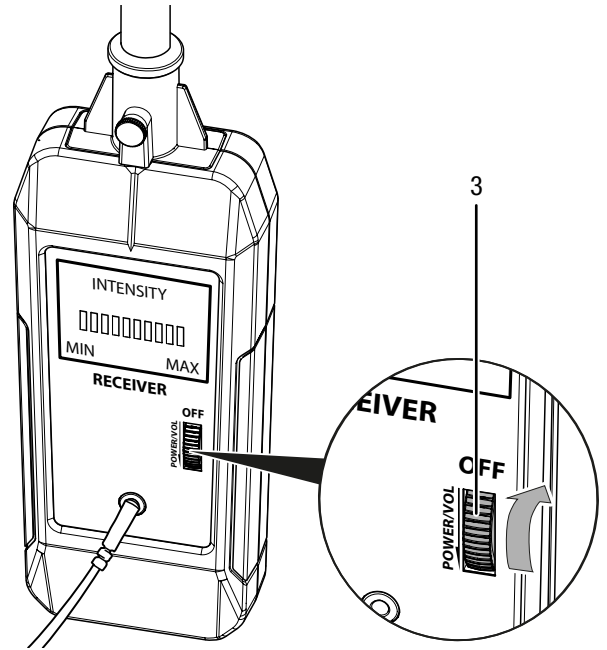
1. Paina virtapainiketta (8).



- ⇒ Käytön merkkivalo (8) sammuu.
- ⇒ SL800T on sammutettu.

Laitteen SL800R sammuttaminen

1. Sammuta SL800R kääntämällä vääntökytkintä (3) suuntaan *OFF*, kunnes se loksahtaa kuuluvasti.



- ⇒ Pylväsdigrammin merkkivalo (2) sammuu.
- ⇒ SL800R on sammutettu.

Virheet ja häiriöt

Laitteen toiminta on tarkastettu monta kertaa valmistuksen aikana. Jos toiminnassa tästä huolimatta ilmenee häiriöitä, tarkista laite seuraavan luettelon mukaan.

Laite ei toimi:

- Paristo on ehkä tyhjä. Vaihda se uuteen.

Lähettimen signaalia ei vastaanoteta:

- Paristo on ehkä tyhjä. Vaihda se uuteen.
- Lähetintä tai vastaanotinta ei ole kytketty päälle tai niiden välinen etäisyys on liian suuri. Lyhennä välimatkaa lähettimeen, jonka signaalia ei vastaanoteta.
- SL800:n ultraäänipaikannuksen toiminta on erittäin riippuvainen suunnasta. Tarkista, onko vastaanottimen signaalitulo suunnattu ultraäänilähteeseen tai mahdolliseen vuotokohtaan.
- Suurena lisäksi tarvittaessa varovasti vastaanottimen äänenvoimakkuutta.

Huolto ja korjaus

Puhdistus

Puhdista laite kostutetulla, pehmeällä ja nukkaamattomalla liinalla. Varmista, että laitteen sisään ei pääse kosteutta. Älä käytä suihkeita, liuotteita, alkoholipitoisia puhdistusaineita tai hankausaineita, vaan kostuta liina pelkällä vedellä.

Laitetta ja sen osia **ei** saa pestä astianpesukoneessa.

Korjaus

Älä tee laitteeseen muutoksia tai asenna siihen lisäosia. Käänny laitteen korjauksen tai tarkistamisen yhteydessä valmistajan puoleen.

Pariston vaihto

Paristo on vaihdettava, kun pariston tilan näyttö vilkkuu tai kun laite ei enää käynnisty (katso luku Pariston laittaminen paikalleen).

Hävittäminen



Ylivivatun roskatynnyrin symboli vanhassa sähkö- tai elektroniikkalaitteessa tarkoittaa, ettei sitä saa hävittää sekajätteen mukana sen käyttöön lopussa. Lähellä sijaitseviin keräyspisteisiin voi maksutta palauttaa vanhoja sähkö- ja elektroniikkalaitteita. Osoitteet saat oman asuinpaikkakuntasi jäteneuvonnasta. Löydät lisätietoa monia EU-maita koskevista muista palautusmahdollisuuksista myös verkkosivuiltamme <https://hub.trotec.com/?id=45090>. Käänny muussa tapauksessa virallisen, omassa asuinmaassasi hyväksytyyn käytettyjen laitteiden kierrätysliikkeen puoleen.

Sähkö- ja elektroniikkaromun erillisen keräyksen tarkoituksena on mahdollistaa vanhojen laitteiden kierrätys ja kaikenlainen uusiokäyttö sekä estää laitteiden mahdollisesti sisältämien vaarallisten aineiden haitalliset vaikutukset ympäristölle ja ihmisten terveydelle hävittämisen yhteydessä.

Vastaat itse hävitettävien laitteiden mahdollisesti sisältämien henkilökohtaisten tietojen poistamisesta.



Paristoja ja akkuja ei saa hävittää kotitalousjätteen mukana, vaan ne on Euroopan unionin alueella hävitettävä asianmukaisella tavalla EUROOPAN PARLAMENTIN JA NEUVOSTON 6. syyskuuta 2006 paristoista ja akuista antaman direktiivin 2006/66/EY mukaisesti. Hävitä paristot ja akut paikallisten määräysten mukaisesti.

Trotec GmbH

Grebener Str. 7
D-52525 Heinsberg

☎ +49 2452 962-400

☎ +49 2452 962-200

✉ info@trotec.com

www.trotec.com