

PAC 3500 S / PAC 3501 S / PAC 3800 S / PAC 3810 S

TR

TALİMATLAR
LOKAL KLİMA CİHAZI

İçindekiler

Bu kılavuzu kullanma hakkında notlar.....	2
Cihazın kullanım ömrü ve garanti süresi.....	3
Kullanım hatalarına ilişkin bilgiler – Güvenlik	3
Cihaz fonksiyonlarıyla ilgili tanıtıcı ve temel bilgiler	6
Taşıma ve nakliye sırasında dikkat edilecek hususlar	7
Bağlantı veya montaj.....	7
Kullanım	10
Cihazın enerji tüketimi açısından verimli kullanımına ilişkin bilgiler	13
Hatalar ve arızalar	13
Kullanıcının kendi yapabileceği bakım, onarım veya ürünün temizliğine ilişkin bilgiler	15
Bakım, onarım ve kullanımda uyulması gereken kurallar	17
Teknik ek	18
Üretici ve ithalatçı firmanın unvanı, adres ve telefon numarası	27
Servis istasyonları	27
Kullanım sırasında insan veya çevre sağlığına tehlikeli veya zararlı olabilecek durumlara ilişkin uyarılar	27
Basitleştirilmiş AB uygunluk beyanı	27

Bu kılavuzu kullanma hakkında notlar

Semboller



Tehlike

Bu sembol, aşırı derecede yanıcı gazlar nedeniyle insanların hayatına ve sağlığına yönelik oluşan tehlikelere karşı uyarıda bulunur.



Elektrik gerilimine karşı uyarı

Bu sembol, elektrik gerilimi nedeniyle insanların hayatına ve sağlığına yönelik oluşan tehlikelere karşı uyarıda bulunur.



Uyarı

Sinyal sözcüğü, önlenmediği takdirde ölüm veya ağır bir yaralanmaya neden olabilecek orta risk derecesindeki bir tehlikeyi tanımlar.



Dikkat

Sinyal sözcüğü, önlenmediği takdirde hafif veya orta bir yaralanmaya neden olabilecek düşük risk derecesindeki bir tehlikeyi tanımlar.

Not

Sinyal sözcüğü, önemli bilgilere işaret eder (örn. maddi hasarlar), fakat tehlikelere işaret etmez.



Bilgi

Bu sembolün bulunduğu notlar, çalışmalarınızı hızlı ve güvenli şekilde yapmanız konusunda size yardımcı olur.



Kılavuza dikkat ediniz

Bu sembolün bulunduğu notlar, kılavuza dikkat edilmesi gerektiği konusunda sizi uyarır.

Bu kılavuzun ve AB uygunluk beyanının güncel sürümünü aşağıdaki linkten indiriniz:

PAC 3500 S



<https://hub.trotec.com/?id=44447>

PAC 3501 S



<https://hub.trotec.com/?id=47530>

PAC 3800 S



<https://hub.trotec.com/?id=44450>

PAC 3810 S



<https://hub.trotec.com/?id=44451>

Cihazın kullanım ömrü ve garanti süresi

Aşağıdaki bilgiler sadece Türkiye için geçerlidir:

Ticari müşteriler için garanti süresi bir yıldır. Özel müşteriler için garanti süresi iki yıldır.

Kullanım hatalarına ilişkin bilgiler – Güvenlik

Bu kılavuzu, cihazı çalıştırmadan/kullanmadan önce dikkatlice okuyunuz ve kılavuzu her zaman kurulum yerinin hemen yakınında veya cihazın üzerinde bulundurunuz.



Uyarı

Tüm güvenlik uyarılarını ve talimatları okuyunuz.

Güvenlik uyarılarına ve talimatlara uymanın ihmal edilmesi, elektrik çarpmasına, yangına ve/veya ağır yaralanmalara neden olabilir.

Daha sonra bakmak için tüm güvenlik uyarılarını ve talimatları saklayınız.

Bu cihaz, gözetim altında veya cihazın güvenli kullanımı hakkında eğitilmiş ve bu nedenle oluşacak tehlikeleri anlamış olmaları durumunda 8 yaşın üstündeki çocuklar ve kısıtlı fiziksel, duyuşal veya mental yeteneklere sahip veya deneyimi ve bilgisi eksik kişiler tarafından kullanılabilir.

Çocuklar cihazla oynamamalıdır. Temizlik ve kullanıcı bakımı, gözetim altında olmayan çocuklar tarafından yapılmamalıdır.

- Cihazı patlama tehlikesi altındaki mekânlarda veya bölgelerde çalıştırmayınız ve bu tür yerlere yerleştirmeyiniz.
- Cihazı, agresif atmosferlerde çalıştırmayınız.
- Cihazı dik konumda ve durma güvenliği sağlanmış şekilde yatay ve sağlam bir yüzeye yerleştiriniz.
- Nemli temizlikten sonra cihazı kurutunuz. Cihazı ıslak durumda çalıştırmayınız.
- Cihazı elleriniz nemli veya ıslakken çalıştırmayınız veya kullanmayınız.
- Cihazı doğrudan su püskürmesine maruz bırakmayınız.
- Cihazın içine asla herhangi bir nesne veya uzuvlarınızı sokmayınız.
- Çalışma sırasında cihazın üzerini örtmeyiniz.
- Cihazın üzerine oturmeyiniz.
- Cihaz bir oyuncak değildir. Çocukları ve hayvanları uzak tutunuz.
- Cihazın her kullanımından önce cihazın aksesuarlarını ve bağlantı parçalarını olası hasarlar açısından kontrol ediniz. Arızalı cihazları ve cihaz parçalarını kullanmayınız.

- Cihazın dışında bulunan tüm elektrik kablolarının hasar görmeye karşı (örn. hayvanlar nedeniyle) korunduğundan emin olunuz. Elektrik kabloları veya şebeke bağlantısında hasar varken cihazı kesinlikle kullanmayınız!
- Şebeke bağlantısı, Teknik Ek bölümündeki bilgilere uygun olmalıdır.
- Elektrik fişini düzgün bir şekilde topraklanmış prize takınız.
- Elektrik kablosu için kullanılacak uzatmaları teknik bilgileri dikkate alarak seçiniz. Uzatma kablosunu tamamen açınız. Aşırı elektrik yükü oluşmasına izin vermeyiniz.
- Cihazdaki bakım, temizlik veya onarım çalışmalarından önce, elektrik fişinin tutarak elektrik kablosunu prizden çekiniz.
- Cihazı kullanmadığınız zamanlarda, cihazı kapatınız ve elektrik kablosunu prizden çıkartınız.
- Cihazın kurulumu sırasında, Teknik ek bölümü uyarınca duvarlarla ve nesnelere arasında bırakılacak minimum mesafeye ve depolama ve çalışma koşullarına dikkat ediniz.
- Hava girişi ve hava çıkışının açık olduğundan emin olunuz.
- Cihazın üzerindeki güvenlik işaretlerini, çıkartmaları ve etiketleri çıkarmayınız. Tüm güvenlik işaretleri, çıkartmalar ve etiketlerin okunur durumda olmasını sağlayınız.
- Emme tarafında hiçbir zaman kir ve gevşek nesnelere bulunmadığından emin olunuz.
- Cihazı sadece dik olarak ve yoğunlaşma teknesi veya tahliye hortumu boşaltılmış durumdayken taşıyınız.
- Depolama ve taşıma işlemlerinden önce, biriken yoğunlaşma suyunu boşaltınız. Bu suyu içmeyiniz. Sağlık tehlikesi bulunmaktadır!
- AAA pil tipini kullanınız.
- Uzaktan kumandaya şarj edilebilir pil takmayınız.
- Şarj edilemeyen pilleri kesinlikle şarj etmeyiniz.
- Çeşitli pil tipleri ve yeni ve kullanılmış piller birlikte kullanılmamalıdır.
- Pilleri, kutuplarına uygun şekilde pil bölmesine yerleştiriniz.
- Boşalmış pilleri çıkartınız. Piller, çevre açısından tehlikeli maddeler içerir. Pilleri, ulusal yasalara uygun şekilde tasfiye ediniz (bkz. Tasfiye bölümü).
- Cihazı uzun süre kullanmayacaksınız uzaktan kumandadaki pilleri çıkartınız.
- Pil bölmesindeki besleme klemenslerine kesinlikle kısa devre yapmayınız!
- Pilleri yutmayınız! Bir pilin yutulması, 2 saat içinde ağır iç yanıklara neden olabilir! Yanıklar, ölüme neden olabilir!
- Bir pili yuttuğunuza veya pilin başka yollarla vücudunuza girdiğine inanıyorsanız hemen bir doktora gidiniz!
- Yeni ve kullanılmış pilleri ve açık pil bölmesini çocuklardan uzak tutunuz.

- Pil bölmesi güvenli şekilde kapanmazsa, cihazı uzaktan kumandayla kullanmayınız.
- Cihazı, havalandırmaz mekanlarda ateş kaynaklarıyla birlikte depolamayınız.
- Cihazı sadece ulusal tesisat mevzuatına uygun şekilde kurulmalıdır.
- Cihazı sadece 10 m² üstünde alana sahip bir odada kurunuz, kullanınız ve depolayınız.
- Cihazı, mekanik hasarlar oluşmayacak şekilde saklayınız.
- Tüm soğutma gazı devir daimi bakım gerektirmeyen, hermetik olarak kapalı bir sistemdir ve sadece soğutma ve iklimlendirme teknolojisi konusunda uzman şirketler veya üretici tarafından bakıma tabi tutulabilir veya onarılabilir.

Soğutma gazı devir daimindeki servis çalışmalarına yönelik güvenlik uyarıları

- Soğutma gazı devir daiminde çalışan herkes, endüstride bilinen bir yöntemle soğutma gazlarıyla çalışma konusundaki uzmanlığını ispatlayan sanayi akreditasyonlu bir kurumdan alacağı bir profesyonel yetkinlik belgesine sahip olmalıdır.
- Servis çalışmaları sadece üretici bilgilerine uygun şekilde yapılmalıdır. Bakım ve onarım çalışmaları için başka kişilerin desteği gerekirse, yanıcı soğutma gazlarıyla çalışma konusunda eğitilmiş bir kişi çalışmaları sürekli olarak denetlemelidir.
- Defrost işlemini hızlandırmak için üreticinin önerdiklerinin dışında araçlar kullanmayınız.
- Cihazı delmeyiniz veya yakmayınız.
- Soğutma gazının kokusuz olduğuna dikkat ediniz.
- Gaz tesisatlarına yönelik ulusal yönetmeliklere dikkat ediniz.
- Teknik bilgiler bölümünde belirtilen maksimum soğutucu gaz dolm miktarına dikkat ediniz.
- R290, Avrupa çevre yönetmelikleriyle uyumlu bir soğutma gazıdır. Soğutma devresinin parçaları perfore edilmemelidir.

Usulüne uygun kullanım

Cihazı sadece teknik bilgilere uyarak iç mekanlardaki oda havasını soğutmak, havalandırmak ve oda havasının nemini almak için kullanınız.

Usulüne uygun kullanımın dışındaki bir kullanım, hatalı kullanım olarak kabul edilir.

Makul şekilde öngörülebilir hatalı kullanım

- Cihazı ıslak ya da suyla kaplı bir zemin üzerine yerleştirmeyiniz.
- Cihazın üzerine örn. ıslak elbiseler gibi nesnelere koymayınız.
- Cihazı açık havada kullanmayınız.
- Cihazı kesinlikle suya batırmayınız.
- Cihazda kendi başınıza yapılan yapısal değişiklikler ve ekleme veya tadilat işlemleri yapmayınız.
- Bu cihazı yüzme havuzları, banyo küvetleri ve duşların yakınında kullanmayınız.

Personelin niteliği

Bu cihazı kullanan kişiler:

- Nemli ortamlarda elektrikli cihazlarla çalışırken ortaya çıkabilecek tehlikeleri bilmeli.
- Başta Kullanım hatalarına ilişkin bilgiler – Güvenlik bölümü olmak üzere kılavuzu anlamış olmalıdır.

Muhafazanın açılmasını gerektiren bakım işlemleri, sadece soğutma ve iklimlendirme teknolojisi konusunda uzman şirketler veya üretici tarafından gerçekleştirilmelidir.

Cihazın üzerindeki güvenlik işaretleri ve levhalar

Not

Cihazın üzerindeki güvenlik işaretlerini, çıkartmaları ve etiketleri çıkarmayınız. Tüm güvenlik işaretleri, çıkartmalar ve etiketlerin okunur durumda olmasını sağlayınız.

Cihazın üzerine aşağıdaki güvenlik işaretleri ve levhalar takılmıştır:

WARNING • WARNUNG • ATTENTION

DE Das Gerät muss in einem Raum mit einer Grundfläche größer als 10 m² aufgestellt, betrieben und gelagert werden.

EN Appliance shall be installed, operated and stored in a room with floor area larger than 10 m².

FR L'appareil doit être installé, utilisé et entreposé dans une pièce avec une surface supérieure à 10 m².





Kılavuza dikkat ediniz

Bu sembol, talimatlara dikkat edilmesi gerektiği konusunda sizi uyarır.



Onarım kılavuzuna dikkat ediniz

Soğutma gazı devir daimindeki tasfiye, bakım ve onarım çalışmaları, sadece üretici bilgilerine göre ve profesyonel yetkinlik belgesine sahip kişiler tarafından yapılmalıdır. Uygun bir onarım kılavuzu, talep üzerine üreticiden temin edilebilir.

!!! ACHTUNG !!!

1. Vor Inbetriebnahme MIND. 12 STUNDEN aufrecht und still stehen lassen! Das schützt den Kompressor, verlängert die Lebensdauer erheblich und verhindert so einen Verlust der Kühlleistung.
2. Das Klimagerät muss immer BESONDERS VORSICHTIG auf den Boden gestellt werden! Ansonsten können Mikrorisse in der Bodenplatte und der Kondensatwanne entstehen, was dazu führt, dass Kondenswasser auf den Boden tropft.

Für Schäden, die durch unsachgemäßen Gebrauch entstehen, übernehmen wir KEINE GEWÄHRLEISTUNG!

!!! WARNING !!!

1. Before operation, stand upright and rest for MIN 12 HOURS! This protects the compressor, greatly extending its life and preventing loss of cooling performance.
2. The air conditioner must always be placed on the floor with CAUTION! Otherwise, microcracks may form in the bottom plate and the condensate pan, causing condensation to drip onto the floor.

For damages caused by improper use, WARRANTY WILL BE NULL AND VOID!

!!! ATTENTION !!!

1. Avant la mise en service, laissez immobile en position verticale PENDANT AU MOINS 12 HEURES ! Cela protège le compresseur, prolonge sensiblement la durée de vie et évite ainsi une diminution des performances de refroidissement.
2. Le climatiseur doit toujours être posé sur le sol AVEC LES PLUS GRANDES PRÉCAUTIONS ! Sinon, des micro-fissures risquent de se former dans le socle ou le bac de récupération de l'eau de condensation, ce qui entraînerait que cette dernière coule sur le sol.

Toute utilisation incorrecte ou non conforme entraîne L'EXTINCTION DE LA GARANTIE !

Kalan tehlikeler



Tehlike

Doğal soğutma gazı Propan (R290)!

H220 – Ağır derecede yanıcı gaz.

H280 – Basınç altında gaz içerir, ısınma durumunda patlayabilir.

P210 – Isı, sıcak yüzeyler, kıvılcım, açık ateş ve diğer ateşleme kaynaklarından uzak tutulmalıdır. Sigara içmeyiniz.

P377 – Dışarı çıkan gaz yangını: Kaçak tehlikesiz şekilde giderilene kadar söndürmeyiniz.

P410+P403 – Güneş ışınlarına karşı korunmuş şekilde ve iyi havalandırılan bir yerde saklayınız.



Elektrik gerilimine karşı uyarı

Elektrik çarpma tehlikesi!

Cihaz suyla temas ederse, elektrik çarpma tehlikesi ortaya çıkar!

Bu cihazı bir banyo küveti, duş veya yüzme havuzunun hemen yakınında kullanmayınız!



Elektrik gerilimine karşı uyarı

Elektrikli parçalar üzerindeki çalışmalar sadece yetkili bir uzman şirket tarafından gerçekleştirilmelidir!



Elektrik gerilimine karşı uyarı

Cihaz üzerinde gerçekleştirilecek tüm çalışmalardan önce elektrik fişini prizden çıkartınız!

Elektrik fişine nemli ya da ıslak elle dokunmayınız.

Elektrik fişinden tutarak elektrik kablosunu elektrik prizinden çekiniz.



Elektrik gerilimine karşı uyarı

Elektrik çarpma tehlikesi!

Cihaz suya karşı korumalı değildir.

Elektrik çarpma tehlikesi ortaya çıkar!

Cihazı damlayan, püsküren veya akan suyun cihazın içine girebileceği alanlarda kesinlikle kullanmayınız ve asla suya daldırmayınız!



Uyarı

Eğitimsiz kişiler tarafından amacına veya usulüne uygun olmayan şekilde kullanılması durumunda bu cihaz çeşitli tehlikelere neden olabilir! Personel niteliklerine dikkat ediniz!



Uyarı

Cihaz bir oyuncak değildir ve çocukların eline geçmemelidir.



Uyarı

Boğulma tehlikesi!

Ambalaj malzemesini dikkatsizce etrafta bırakmayınız. Çocuklar için tehlikeli bir oyuncuğa dönüşebilir.

Not

Cihazı, hava filtresi takılmamış durumdayken çalıştırmayınız! Hava filtresi olmadan cihazın içi aşırı derecede kirlenir; bunun sonucunda kapasite azalabilir ve cihaz zarar görebilir.

Acil durumda yapılması gerekenler

1. Cihazı kapatınız.
2. Elektrik fişini prizden çekerek cihazı elektrik şebekesinden ayırınız. Bu sırada fişin ve kabloyu tutmayınız.
3. Arızalı bir cihazı tekrar elektrik şebekesine bağlamayınız.

Cihaz fonksiyonlarıyla ilgili tanıtıcı ve temel bilgiler

Cihaz açıklaması

Cihaz, odaların soğutulması için kullanılır. Bunun dışında, havayı filtreler ve havanın nemini alır ve rahat bir oda iklimi elde edilmesini sağlar.

Cihaz, ısıyı çekerek oda havasını soğutur. Çekilen ısı, tahliye hortumu üzerinden dış alana verilir, soğutulan hava ise bir fan üzerinden kurulum bölümüne gönderilir.

Ortaya çıkan yoğuşma suyu, evaporatörden sıcak kondensere damlar, burada buharlaşır ve tahliye hortumu üzerinden dış bölüme taşınır.

Cihaz, *Havalandırma* modunda, soğutma yapmadan oda havasının sirküle edilmesine olanak sağlar.

Nem alma modunda, oda havasındaki nem alınır.

Cihaz tam otomatik çalışır ve çok sayıda ek seçenek sunar; örn. cihaz, zamanlayıcı fonksiyonu aracılığıyla otomatik olarak zaman gecikmeli şekilde açılabilir veya kapatılabilir.

Cihazın kullanımı, cihazdaki çalışma paneli veya birlikte verilen kızıllötesi uzaktan kumanda aracılığıyla gerçekleşir.

Cihaz; üniversal ve esnek bir kullanım için tasarlanmıştır.

Kompakt boyutları sayesinde rahatça taşınabilir ve tüm iç mekanlarda kullanılabilir.

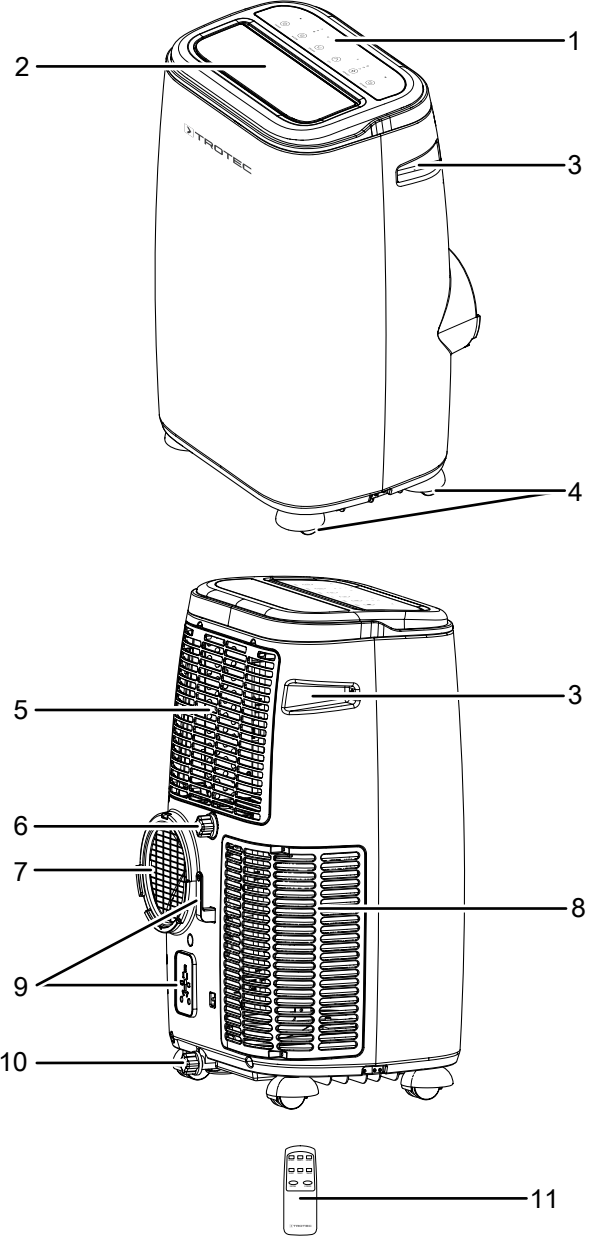
Cihaz suya karşı korumalı değildir (IPX0).

PAC 3501 S cihazı ayrıca, ilave fonksiyonlar içeren bir WiFi uygulama kumandasına sahiptir.

Üç cihaz aynı şekilde çalışır, sadece cihazların güçleri, WiFi donanımı ve renkleri farklıdır:

- 3,5 kW güce ve beyaz dış gövdeye sahip PAC 3500 S
- 3,5 kW güce, beyaz dış gövdeye ve WiFi fonksiyonuna sahip PAC 3501 S
- 3,8 kW güce ve beyaz dış gövdeye sahip PAC 3800 S
- 3,8 kW güce ve gümüş rengi dış gövdeye sahip PAC 3810 S

Cihazın görünümü



No.	Tanım
1	Çalışma paneli
2	Hava çıkışı
3	Taşıma kulpu
4	Taşıma tekerlekleri
5	Hava filtresiyle birlikte hava girişi
6	Kauçuk tapalı hortum bağlantısı (<i>Nem alma</i> modu)
7	Atık hava hortumu bağlantısı
8	Hava girişi
9	Elektrik kablosu tutucusu
10	Tapalı drenaj tahliyesi
11	Uzaktan kumanda

Taşıma ve nakliye sırasında dikkat edilecek hususlar

Not

Düzgün olmayan bir şekilde depolar veya taşırsanız cihaz hasar görebilir.

Cihazın taşınması ve depolanmasıyla ilgili bilgilere dikkat ediniz.

Taşıma

Duruma bağlı olarak, yanıcı soğutma gazı içeren cihazlar için ek taşıma yönetmelikleri bulunduğuna dikkat ediniz. Donanımın yerleşimi ve birlikte taşınabilecek maksimum cihaz parçası sayısı, uygulanacak taşıma yönetmeliklerine göre belirlenir.

Cihaz, rahatça taşınması için taşıma tekerlekleriyle donatılmıştır.

Cihaz, rahatça taşınması için bir tutamakla donatılmıştır.

Her taşıma işleminden **önce** şu uyarılara dikkat ediniz:

- Cihazı kapatınız.
- Elektrik fişini prizden çekerek cihazı elektrik şebekesinden ayırınız. Bu sırada fişin ve kabloyu tutmayınız.
- Gerekirse, kalan yoğuşma suyunu cihazdan boşaltınız.
- Elektrik kablosunu çekme halatı olarak kullanmayınız.
- Cihazı sadece sağlam ve düz yüzeylerde hareket ettiriniz.

Her taşıma işleminden **sonra** şu uyarılara dikkat ediniz:

- Cihazı, taşıma işleminden sonra dik olarak yerleştiriniz.
- Soğutma gazının kompresörde birikebilmesi için cihazı en az 12 saat süreyle durdurunuz. Cihazı ancak 12 saat sonra tekrar çalıştırınız! Aksi takdirde kompresör hasar görebilir ve cihaz artık çalışmayabilir. Bu durumda garanti talepleri geçersiz olur.

Depolama

Her depolama işleminden **önce** şu uyarılara dikkat ediniz:

- Gerekirse, kalan yoğuşma suyunu cihazdan boşaltınız.
- Elektrik fişini prizden çekerek cihazı elektrik şebekesinden ayırınız. Bu sırada fişin ve kabloyu tutmayınız.

Cihazı kullanmadığınız zamanlarda aşağıdaki depolama koşullarına uyunuz:

- Cihazı sadece 10 m² üstünde alana sahip bir odada depolayınız.
- Cihazı sadece, sürekli ateşleme kaynakları (örn. açık ateşler, devreye sokulmuş bir gazlı cihaz veya bir elektrikli ısıtıcı) bulunmayan mekânlarda saklayınız.
- Cihazı kuru, donmaya ve ısıya karşı korunmuş şekilde depolayınız.
- Cihazı tozdan ve doğrudan güneş ışığından korunan bir yerde dik bir pozisyonda depolayınız.
- Gerekirse, içeri giren toza karşı cihazı bir kılıfla koruyunuz.

- Cihazdaki hasarları önlemek için, cihazın üstüne başka cihazlar veya nesnelere koymayınız.
- Uzaktan kumandadaki pilleri çıkartınız.

Bağlantı veya montaj

Teslimat kapsamı

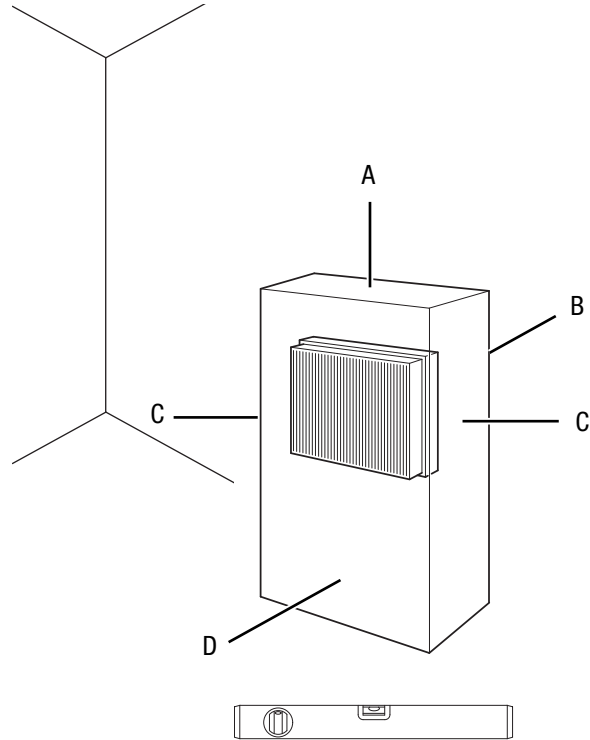
- 1 x cihaz
- 1 x atık hava hortumu
- 1 x hortum adaptörü
- 1 x hortum bağlantı rakoru
- 1 x uzaktan kumanda (piller hariç)
- 1 x kılavuz

Cihazın ambalajından çıkartılması

1. Kartonu açınız ve cihazı çıkartınız.
2. Ambalajı cihazdan komple çıkartınız.
3. Elektrik kablosunu komple açınız. Elektrik kablosunun zarar görmemiş olmasına dikkat ediniz ve açarken kabloya zarar vermeyiniz.

Bağlantı veya montaj

Cihazın kurulumu sırasında, Teknik Bilgiler bölümü uyarınca duvarlarla ve nesnelere arasında bırakılacak minimum mesafelere dikkat ediniz.



- Cihazı tekrar çalıştırmadan önce elektrik kablosunun durumunu kontrol ediniz. Cihazın kusursuz durumda olduğundan şüphe duyarsanız müşteri hizmetlerini arayınız.

- Cihazı sadece, olası soğutma gazı kayıplarının birikmeyeceği mekânlara kurunuz.
- Cihazı dik konumda ve durma güvenliği sağlanmış şekilde yatay ve sağlam bir yüzeye yerleştiriniz.
- Özellikle cihazı odanın ortasına yerleştirirseniz, elektrik kablosunu veya diğer kabloları döşerken kablolarla takılıp düşme tehlikesini engelleyiniz. Kablo köprülerinden kaçınınız.
- Kablo uzatmalarının tamamen açılmış ve çözülmüş durumda olduğundan emin olunuz.
- Hava giriş ve çıkışları ile atık hava hortumu bağlantısının serbest olmasına dikkat ediniz.
- Perde veya başka nesnelerin hava akımını engellememesine dikkat ediniz.

Pillerin uzaktan kumandaya yerleştirilmesi



Elektrik gerilimine karşı uyarı

Pil bölmesine nemli ya da ıslak elle dokunmayınız.

Not

Cihazı, şarjlı pillerle çalıştırmayınız! Bağlantı veya montaj sırasında teknik bilgilere dikkat ediniz.

Pilleri takmak veya değiştirmek için aşağıdaki yöntemi izleyiniz:

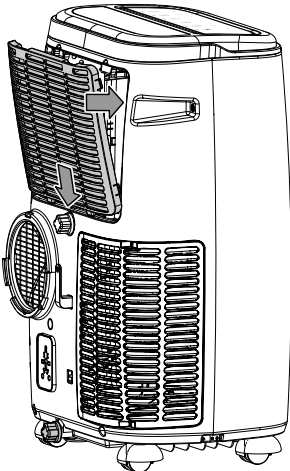
1. Uzaktan kumandanın arka tarafındaki pil kapağını çekiniz.
2. İki pili, kutuplarına uygun şekilde pil bölmesine yerleştiriniz.
3. Pil bölmesi kapağını uzaktan kumandanın üzerine itiniz.

Hava filtresinin yerleştirilmesi

Not

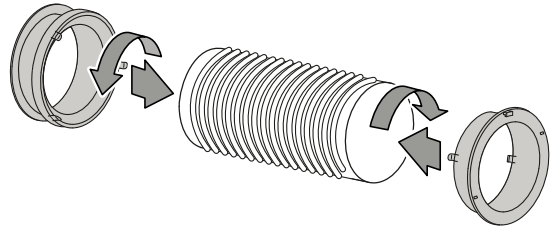
Cihazı, hava filtresi takılmamış durumdayken çalıştırmayınız! Hava filtresi olmadan cihazın içi aşırı derecede kirlenir; bunun sonucunda kapasite azalabilir ve cihaz zarar görebilir.

- Cihazı çalıştırmadan önce hava filtresinin takılmış olduğundan emin olunuz.

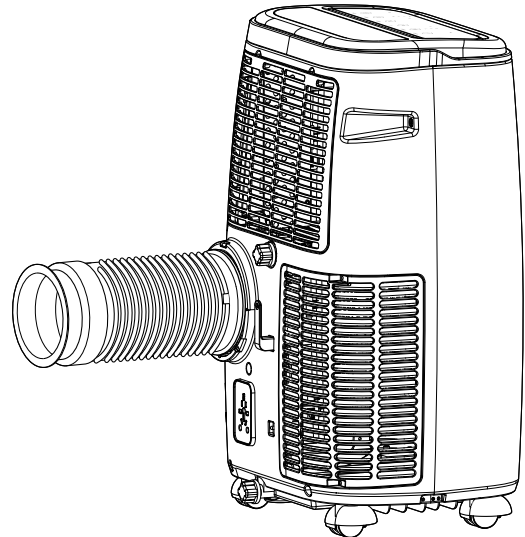
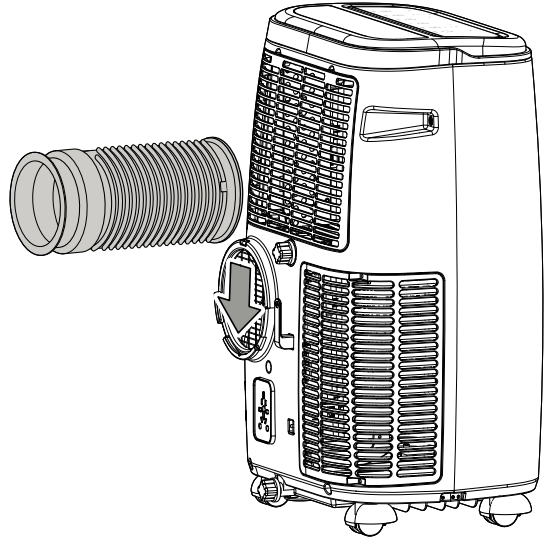


Atık hava hortumunun bağlanması

1. Hortum adaptörünün ve hortum bağlantı rakorunun birer ucunu atık hava hortumuna bağlayınız.



2. Atık hava hortumunun uygun ucunu cihazdaki atık hava hortumu bağlantısına (7) bağlayınız.

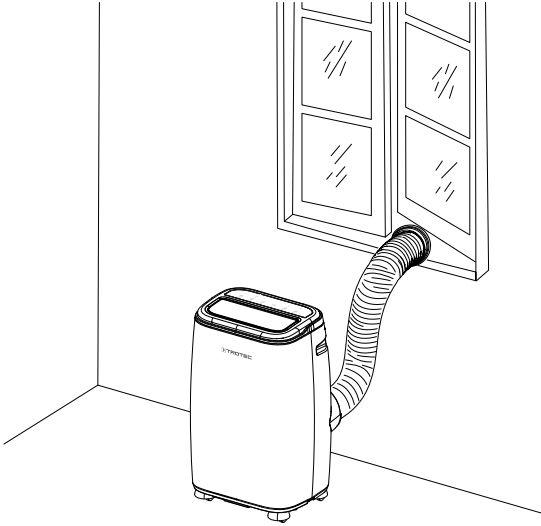


Atık havanın tahliye edilmesi

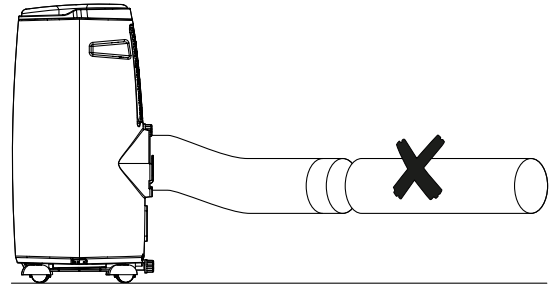
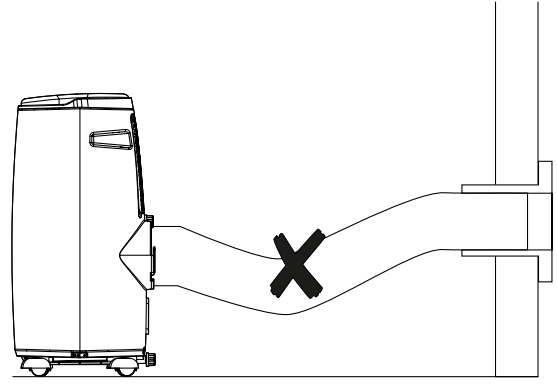
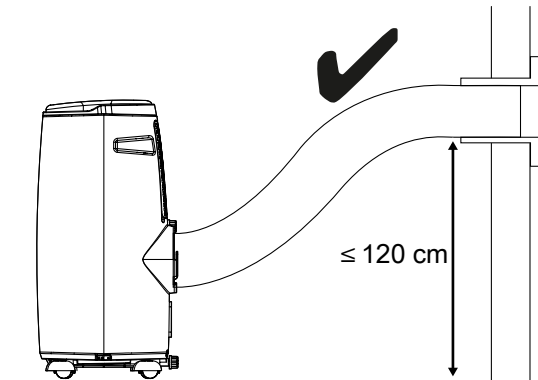
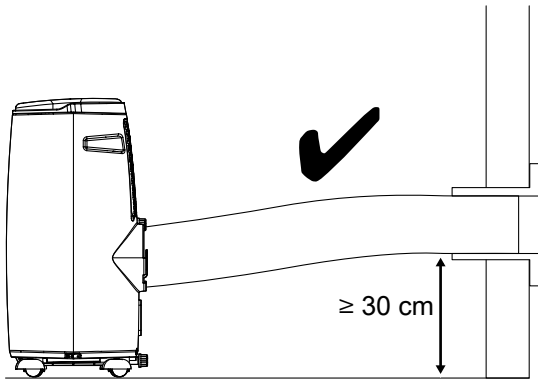
- Cihazı atık havası, soğutulan mekandan gelen atık ısı içerir. Bu nedenle, atık havanın dışarıya gönderilmesi önerilir.
- Atık hava hortumunun ucu, açık olan pencereden dışarı yönlendirilebilir. Gerekirse, atık hava hortumunun ucunun kaymaması için açık pencereyi uygun yardımcı araçlarla emniyete alınız.

- Atık hava hortumunun ucu, yatırlmış bir pencereye asılabilir.
Burada, bir pencere contasının (opsiyonel) kullanılması önerilir.
- Atık hava hortumunu hava yönünde eğimli şekilde döşeyiniz.
- Bağlı hortum, hiç ateşleme kaynağı içermemelidir.

Atık hava hortumlu örnek:



Atık hava hortumunu döşemek için aşağıdaki bilgilere dikkat ediniz:



- Atık hava hortumunun bükülmesini önleyiniz. Bükülme yerleri, dışarı atılan nemli havanın toplanmasına neden olur, cihaz aşırı ısınır ve kapanır.
- Atık hava hortumunun boyutları cihaza özel olarak belirlenmiştir. Atık hava hortumunu başka hortumlarla değiştirmeyiniz veya uzatmayınız. Bu, cihazın hatalı çalışmasına neden olabilir.

Elektrik kablosunun bağlanması

- Elektrik fişini kurallara uygun şekilde, sigortalı bir prize takınız.



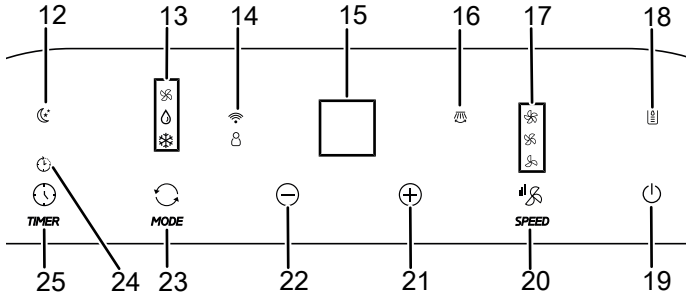
Bilgi

Bir sinyal duyulur ve cihaz, bekleme modundadır.

Kullanım

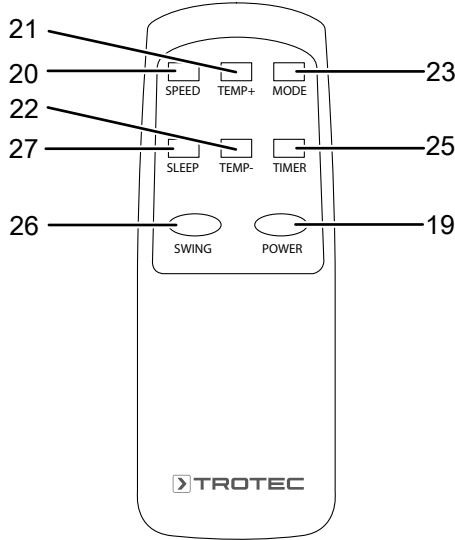
- Kapıları ve pencereleri açık tutmayınız.

Kumanda elemanları



Uzaktan kumanda

Cihazın tüm ayarları, teslimat kapsamında bulunan uzaktan kumanda ile yapılabilir.



No.	Tanım	Anlamı
12	<i>Sleep (Uyku)</i> LED'i	<i>Gece modu</i> etkin durumdayken yanar
13	<i>Çalışma modu</i> LED'leri	Seçilen çalışma modunu gösterir: * = Soğutma ◊ = Nem alma ⊗ = Havalandırma
14	<i>WiFi</i> LED'i	<i>WiFi</i> etkinleştirilmişken yanar (sadece PAC 3501 S)
15	Segmentli gösterge	Güncel oda sıcaklığı göstergesi Hedef sıcaklık göstergesi Zamanlayıcı programlanırken saat sayısı göstergesi Hata kodları göstergesi, bkz. Hatalar ve arızalar bölümü

No.	Tanım	Anlamı
16	<i>Swing fonksiyonu</i> LED'i	Swing fonksiyonu açıkken yanar
17	<i>Fan hızı</i> LED'leri	Fan hızı göstergesi: ⊗ ⊗ Kademe 1 = düşük ⊗ Kademe 2 = yüksek ⊗ Kademe 3 = maksimum
18	<i>Tank Full (Tank Dolu)</i> LED'i	Yoğuşma teknesini boşaltma göstergesi
19	<i>POWER (GÜÇ)</i> tuşu	Cihazı açma veya kapatma tuşu
20	<i>SPEED (HIZ)</i> tuşu	Fan hızının ayarlanması
21	<i>UP (HIZ)</i> tuşu	Soğutma için hedef sıcaklığı (16 °C ile 31 °C arasında) artırma Zamanlayıcı programlaması sırasında saat sayısını artırma
22	<i>DOWN (HIZ)</i> tuşu	Soğutma için hedef sıcaklığı (16 °C ile 31 °C arasında) düşürme Zamanlayıcı programlaması sırasında saat sayısını düşürme
23	<i>MODE (HIZ)</i> tuşu	Çalışma modunun seçilmesi: * = Soğutma ◊ = Nem alma ⊗ = Havalandırma
24	<i>Timer (Zamanlayıcı)</i> LED'i	Zamanlayıcı etkin durumdayken yanar
25	<i>TIMER (HIZ)</i> tuşu	Zamanlayıcı fonksiyonlarını açma veya kapatma
26	<i>SWING</i> tuşu (sadece uzaktan kumanda)	Swing fonksiyonunu açma veya kapatma
27	<i>SLEEP (UYKU)</i> tuşu (sadece uzaktan kumanda)	Gece modunu açma veya kapatma



Elektrik gerilimine karşı uyarı

Elektrik çarpma tehlikesi!

Cihaz suya karşı korumalı değildir.

Elektrik çarpma tehlikesi ortaya çıkar!

Cihazı damlayan, püsküren veya akan suyun cihazın içine girebileceği alanlarda kesinlikle kullanmayınız ve asla suya daldırmayınız!

Cihazın açılması

- ✓ Cihaz, bağlantı veya montaj bölümünde açıklandığı gibi çalışmaya hazır şekilde kurulmuştur.
- ✓ Cihaz, daha sonra en az 12 saat süreyle dinlenmeye bırakılmıştır.
- 1. **POWER (GÜÇ)** (19) tuşuna basınız.
 - ⇒ Cihaz, soğutma modunda çalışmaya başlar.
 - ⇒ **Soğutma LED'i** (13) yanar.
 - ⇒ **Fan hızı LED'i** (17) yanar.
 - ⇒ Hava çıkışı (2) otomatik olarak açılır.
- 2. İsteddiğiniz çalışma modunu seçiniz.

Yoğuşma teknesi dolunca cihaz otomatik olarak kapanır. Segmentli göstergede (15) **E2** görüntülenir ve **Tank Full (Tank Dolu)** LED'i (18) yanar.

Çalışma modunun ayarlanması

- Soğutma
- Nem alma
- Havalandırma

Soğutma

Soğutma modunda, oda istenen hedef sıcaklığa kadar soğutulur.

1. **Soğutma LED'i** (13) yanana kadar **MODE (MOD)** tuşuna (23) basınız.
2. İsteddiğiniz hedef sıcaklığı seçmek için **DOWN (AŞAĞI)** (22) veya **UP (YUKARI)** (21) tuşuna birkaç kez basınız. Sıcaklık, 1°C'lik adımlarla 16 °C ile 31 °C arasında ayarlanabilir.
 - ⇒ Segmentli göstergede (15) istenen hedef sıcaklık görüntülenir.
3. İsteddiğiniz fan kademesini seçmek için **SPEED (HIZ)** tuşuna (20) basınız.
 - ⇒ İstenen fan kademesine ait **Fan hızı LED'i** (17) yanar.
 - ⇒ **Soğutma** moduna ait **Soğutma LED'i** (13) yanar.

Nem alma

Nem alma modunda odadaki hava nemi azaltılır.

Sıcaklık ayarı değiştirilemez ve havalandırma en düşük kademede çalışır.



Bilgi

Nem alma modu sırasında atık hava hortumunu çıkartmayınız, aksi taktirde alınan nem çok azalır.

1. **Nem alma LED'i** (13) yanana kadar **MODE (MOD)** tuşuna (23) basınız.
 - ⇒ **Nem alma** modu ayarlanmıştır.
 - ⇒ Sıcaklık ve fan hızı (1. kademe) bu çalışma modunda önceden ayarlanmıştır ve değiştirilemez.
 - ⇒ Güncel oda sıcaklığı, segmentli göstergede (15) gösterilir.



Bilgi

Cihaz çok nemli bir ortamda çalıştırılırsa, oluşan yoğuşma suyunu düzenli olarak boşaltmanız gerekir (bkz. Yoğuşma suyunun boşaltılması).



Bilgi

Cihazı uzun bir süre kullanmazsanız veya tankı sürekli olarak boşaltmak istemiyorsanız, hortum bağlantısına (6) uygun bir hortumu bağlama olanağı bulunmaktadır. Hortumun diğer ucunu uygun bir gidere doğru itiniz (örn. kanalizasyon kanalı veya yeterince büyük bir toplama haznesine doğru). Hortum bükülmemeli ve gidere kadar herhangi bir eğimi aşmamalıdır, aksi taktirde yoğuşma suyu tahliye olamaz.

Havalandırma



Bilgi

Havalandırma modu sırasında atık hava hortumunu çıkartınız.

Havalandırma modunda, oda havası sirküle olur ve soğutma veya nem alma işlemi gerçekleşmez.

1. **Havalandırma LED'i** (13) yanana kadar **MODE (MOD)** tuşuna (23) basınız.
2. İsteddiğiniz fan hızını ayarlamak için **SPEED (HIZ)** tuşuna (20) basınız.
 - ⇒ Seçilen fan hızı LED'i (17) yanar.

Zamanlayıcının ayarlanması

Zamanlayıcı iki çalışma şekline sahiptir:

- ön ayarlı bir saat sayısı sonra otomatik açma
- ön ayarlı bir saat sayısı sonra otomatik kapatma

Zamanlayıcı, 1 saatlik adımlarda (1 ile 24 saat arasında) programlanabilir.

Fonksiyon, tüm çalışma modlarında ayarlanabilir. Hem çalışma sırasında, hem de Bekleme modunda etkinleştirilebilir.

Not

Zamanlayıcı aktifken, cihaz serbestçe ulaşılan bir odada gözetimsiz şekilde çalıştırılmamalıdır.

Otomatik açma

- ✓ Cihaz kapatılmıştır.
- 1. **TIMER (ZAMANLAYICI)** (25) tuşuna basınız.
 - ⇒ **Timer (Zamanlayıcı) LED'i** (24) yanar.
 - ⇒ Segmentli göstergede (15) saat sayısı yaklaşık 10 saniye süreyle yanıp söner.
- 2. Otomatik açmaya kadar istenen saat sayısını ayarlamak için **UP (YUKARI)** (21) veya **DOWN (AŞAĞI)** tuşuna (22) basınız.
- 3. Ayarı onaylamak için **TIMER (ZAMANLAYICI)** tuşuna (25) tekrar basınız.
 - ⇒ Segmentli göstergede (15), otomatik açmaya kadarki saat sayısı sürekli olarak gösterilir.
 - ⇒ Cihaz, belirlenen süreden sonra otomatik olarak açılır.
- 4. Ayarı silmek için, **TIMER (ZAMANLAYICI)** tuşuna (25) tekrar basınız.
 - ⇒ **Timer (Zamanlayıcı) LED'i** (24) söner.

Otomatik açma hakkında bilgiler:

- Güç kaynağından ayırma, otomatik açma ayarlarını siler.
- Cihazın manüel olarak açılması, otomatik açmayı devre dışı bırakır.

Otomatik kapatma

- ✓ Cihaz açılmıştır.
- 1. **TIMER (ZAMANLAYICI)** (25) tuşuna basınız.
 - ⇒ *Timer (Zamanlayıcı)* LED'i (24) yanar.
 - ⇒ Segmentli göstergede (15) saat sayısı yaklaşık 10 saniye süreyle yanıp söner.
- 2. Otomatik kapatmaya kadar istenen saat sayısını ayarlamak için **UP (YUKARI)** (21) veya **DOWN (AŞAĞI)** tuşuna (22) basınız.
- 3. Ayarı onaylamak için **TIMER (ZAMANLAYICI)** tuşuna (25) tekrar basınız.
 - ⇒ Segmentli göstergede (15), otomatik kapatmaya kadarki saat sayısı sürekli olarak gösterilir.
 - ⇒ Cihaz, belirlenen süreden sonra otomatik olarak kapanır.
- 4. Ayarı silmek için, **TIMER (ZAMANLAYICI)** tuşuna (25) tekrar basınız.
 - ⇒ *Timer (Zamanlayıcı)* LED'i (24) söner.

Otomatik kapatma hakkında bilgiler:

- **POWER (GÜÇ)** tuşuna (19) basıldığında otomatik Kapatma fonksiyonu devre dışı bırakılır.

Otomatik buz çözme

Düşük ortam sıcaklıklarında evaporatör buzlanabilir. Bu durumda cihaz otomatik bir buz çözme işlemi gerçekleştirir. Kompresör kapanır ve buz çözme işlemi tamamlanana kadar fan çalışmaya devam eder. Buz çözme süresi farklılık gösterebilir. Cihazı, otomatik buz çözme işlemi esnasında kapatmayınız. Elektrik fişini prizden çıkartmayınız.

Gece modu

Gece modu, *Soğutma* modunda devreye sokulabilir.

Gece modu aşağıdaki ayarlara sahiptir:

- Önceden ayarlanan sıcaklık, 1 saat sonra 1 °C yükseltilir. Bir saat sonra, önceden ayarlanan sıcaklık tekrar 1 °C yükseltilir.
- Sıcaklık ve fan hızı, gece modunda manüel olarak değiştirilemez.

Gece modunu açmak için aşağıdaki yöntemi izleyiniz:

1. *Soğutma* modunu seçiniz.
2. Uzaktan kumandadaki **SLEEP (UYKU)** tuşuna (27) basınız.
 - ⇒ *Soğutma* (13) ve *Sleep (Uyku)* (12) LED'leri yanar.
3. Gece modunu kapatmak için **SLEEP (UYKU)** tuşuna (27) tekrar basınız.
 - ⇒ *Sleep (Uyku)* LED'i (12) söner.
 - ⇒ Seçilen çalışma modu ayarlanmış durumda kalır.

Swing fonksiyonu

Swing fonksiyonu, ihtiyaç anında tüm çalışma modlarında devreye sokulabilir.

Swing fonksiyonu ile hava çıkışı (2) otomatik olarak hareket ettirilir ve sürekli bir hava sirkülasyonu olması sağlanır.

1. Uzaktan kumandadaki **SWING** tuşuna (26) basınız.
 - ⇒ Havalandırma kapakları sürekli olarak yukarı ve aşağı yönde hareket eder.
2. Havalandırma kapaklarını belirli bir pozisyonda durdurmak veya Swing fonksiyonunu kapatmak için **SWING** tuşuna (26) tekrar basınız.

°C / °F biriminin değiştirilmesi

Sıcaklık, segmentli göstergede (15) °C veya °F cinsinden görüntülenebilir.

Sıcaklık birimini değiştirmek için aşağıdaki yöntemi izleyiniz:

1. **UP (YUKARI)** (21) ve **DOWN (AŞAĞI)** tuşuna (22) aynı anda yaklaşık 3 saniye süreyle basınız.
 - ⇒ Görüntülenen sıcaklık diğer birime ayarlanır.

Hafıza fonksiyonu

Çalışma devam ederken meydana gelen bir elektrik kesintisinin ardından, cihaz otomatik olarak çalışmaya başlar. Çalışma modu için seçilen ayarlar kaydedilmiştir, duruma bağlı olarak programlanan bir zamanlayıcı ise cihaza kaydedilmemiştir.

WiFi ile kullanım (PAC 3501 S)

Trotec Assistent



Tüm ayarlar, Trotec Assistent uygulaması ile de yapılabilir. Uygulama üzerinden zamanlayıcı fonksiyonlarının ayarları, ek olarak cihazın çalışma panelinde gösterilemez.

Trotec Assistent uygulamasını, cihaz ile birlikte kullanmak istediğiniz uç cihaza kurunuz.

Bilgi

Uygulamanın bazı fonksiyonların bulunduğu konuma erişmesi ve aktif bir internet bağlantısı gerektirir.

Uygulama, Google Play ve Apple App-Store'de ve ayrıca aşağıdaki link üzerinden kullanıma sunulmuştur.



<https://hub.trotec.com/?id=45093>

WiFi bağlantısı

Bir WiFi bağlantısı kurmak için aşağıdaki yöntemi izleyiniz:

- ✓ Cihaz, bekleme modundadır.
- 1. Trotec Asistent uygulamasını indiriniz ve bir akıllı telefonda açınız.
- 2. Sağ üstteki + işaretine basarak *Cihaz ekle* seçeneğini seçiniz.
- 3. *Büyük ev aletleri* ve onun altındaki *Klima sistemi (Wi-Fi)* seçeneklerini seçiniz.
- 4. Cihazın çalışma panelindeki *SPEED (HIZ)* tuşuna (20) yaklaşık 5 saniye süreyle basınız.
 - ⇒ WiFi LED'i (14) yanıp söner.
 - ⇒ Cihaz, *Quick-Connect (Hızlı bağlantı)* modundadır.
- 5. Cep telefonu uygulamasındaki talimatları uygulayınız.
 - ⇒ WiFi LED'i (14) sönünce bağlantı kurulmuştur.

Bilgi

WiFi bağlantısının kopması durumunda, cihaz otomatik olarak tekrar ağa bağlanamayabilir. Bu durumda, *SPEED (HIZ)* tuşuyla (20) tekrar bir bağlantı kurunuz.

Devre dışı bırakma



Elektrik gerilimine karşı uyarı

Elektrik fişine nemli ya da ıslak elle dokunmayınız.

- Cihazı kapatınız.
- Elektrik fişini prizden çekerek cihazı elektrik şebekesinden ayırınız. Bu sırada fişin ve kabloyu tutmayınız.
- Gerekirse yoğuşma teknesini boşaltınız.
- Gerekirse, yoğuşma tahliye hortumunu çıkartınız ve içindeki kalan sıvıyı boşaltınız.
- Cihazı, Kullanıcının kendi yapabileceği bakım, onarım veya ürünün temizliğine ilişkin bilgiler bölümünde anlatılanlara uygun şekilde temizleyiniz.
- Cihazı, "Taşıma ve nakliye sırasında dikkat edilecek hususlar" bölümünde anlatılanlara uygun şekilde depolayınız.

Cihazın enerji tüketimi açısından verimli kullanımına ilişkin bilgiler

Gereksiz enerji tüketimini önlemek için, cihazın sadece gerçek kullanım süresi boyunca açık kalmasına dikkat ediniz. Mevcutsa, cihazın kapatma otomatığından faydalanınız.

Hatalar ve arızalar

Kusursuz işlevselliği temin etmek için, cihaz üretim esnasında defalarca kontrol edilmiştir. Buna rağmen arızalar ortaya çıkarsa cihazı aşağıdaki listeye göre kontrol ediniz.

Not

Tüm bakım ve onarım çalışmalarından sonra en az 3 dakika bekleyiniz. Cihazı ancak daha sonra açınız.

Cihaz çalışmaya başlamıyor:

- Elektrik bağlantısını kontrol ediniz.
- Yapı tarafındaki şebeke sigortasını kontrol ediniz.
- Teknik Ek bölümüne göre çalışma sıcaklığına dikkat ediniz.
- Duruma bağlı olarak yoğuşma teknesi doludur. Gerekirse yoğuşma teknesini boşaltınız. Segmentli göstere *E2* hata kodunu göstermemeli ve *Tank Full (Tank Dolu)* LED'i (18) yanmamalıdır.
- Cihaz çalışmaya başlamazsa, uzman bir şirket veya üretici tarafından bir elektriksel kontrol gerçekleştirilmesini sağlayınız.

Cihaz soğutma gücü olmadan veya düşük soğutma gücüyle çalışıyor:

- *Soğutma* modunun ayarlanmış olup olmadığını kontrol ediniz.
- Atık hava hortumunun oturmasını kontrol ediniz. Atık hava hortumu bükülmüşse veya tıkanmışsa, atık hava tahliye edilemez. Atık havanın yolunun serbest olmasını sağlayınız.
- Havalandırma kapaklarının konumunu kontrol ediniz. Havalandırma kapakları mümkün olduğunca açık olmalıdır.
- Hava filtresinin veya hava filtrelerinin kirlenip kirlenmediğini kontrol ediniz. Gerekirse hava filtresini veya hava filtrelerini temizleyiniz veya değiştiriniz.
- Duvarlar ve nesnelere olan asgari mesafeyi kontrol ediniz. Gerekirse cihazı odanın içine doğru kaydırınız.
- Odada açık pencereler ve/veya kapılar olup olmadığını kontrol ediniz. Gerekirse açık pencereleri ve/veya kapıları kapatınız. Atık hava hortumu için kullanılan bir pencerenin açık kalması gerektiğine dikkat ediniz.
- Cihazdaki sıcaklık ayarlarını kontrol ediniz. Oda sıcaklığının üstündeyse, ayarlanan sıcaklıkları azaltınız.

Cihaz gürültü çıkarıyor, titriyor:

- Cihazın dikey konumda ve durma güvenliği sağlanmış şekilde kurulup kurulmadığını kontrol ediniz.

Yoğuşma dışarı sızıyor:

- Cihazı kaçak açısından kontrol ediniz.

Kompresör çalışmıyor:

- Kompresörün aşırı ısınma korumasının devreye girmiş olup olmadığını kontrol ediniz. Cihazı elektrik şebekesinden ayırınız ve tekrar elektrik şebekesine bağlamadan önce yaklaşık 10 dakika süreyle soğumaya bırakınız.
- Ortam sıcaklığının hedef sıcaklıkla (*Soğutma*) modunda) aynı olup olmadığını kontrol ediniz. Kompresör, ancak bu sıcaklığa ulaşıldığında açılır.
- Direkt tekrar çalıştırmaya karşı dahili bir korumaya sahip olduğu için, kompresör yaklaşık 3 dakika gecikmeyle çalışmaya başlar.

Cihaz çok sıcak, gürültü çıkarıyor veya kapasitesi düştü:

- Hava girişinin ve hava filtresinin kirlenip kirlenmediğini kontrol ediniz. Dışarıdaki kirleri temizleyiniz.
- Cihazın kirlenip kirlenmediğini dışarıdan kontrol ediniz (bkz. Kullanıcının kendi yapabileceği bakım, onarım veya ürünün temizliğine ilişkin bilgiler bölümü). Cihazın kirlenen iç kısmının soğutma ve iklimlendirme teknolojisi konusunda uzman bir şirket veya üretici tarafından temizlenmesini sağlayınız.

Cihaz kızılötesi uzaktan kumandaya tepki vermiyor:

- Uzaktan kumanda ile cihaz arasındaki mesafenin çok fazla olup olmadığını kontrol ediniz ve gerekirse mesafeyi azaltınız.
- Cihaz ve uzaktan kumanda arasında, örn. mobilyalar veya duvarlar gibi engellerin bulunmadığından emin olunuz. Cihaz ve uzaktan kumanda arasında görsel kontak olmasına dikkat ediniz.
- Pillerin şarj durumunu kontrol ediniz ve gerekirse pilleri değiştiriniz.
- Piller kısa süre önce değiştirilmişse, pillerin doğru kutupla takılıp takılmadığını kontrol ediniz.

Cihaz kontrollerden sonra sorunsuz bir şekilde çalışmıyor:

Müşteri servisiyle temas kurunuz. Gerekirse cihazı onarım için soğutma ve iklimlendirme teknolojisi konusunda uzman bir şirket veya üreticiye götürünüz.

Hata kodları

Segmentli göstergede (15) aşağıdaki hata mesajları görüntülenebilir:

Hata kodu	Nedeni	Çözüm
E0	Oda sıcaklığı sensöründe hata	Cihazı kısa süreliğine elektrik şebekesinden ayırınız. Tekrar açtıktan sonra hata devam ederse, müşteri servisiyle temas kurunuz.
E1	Kondenserin sıcaklık sensöründe hata	Cihazı kısa süreliğine elektrik şebekesinden ayırınız. Tekrar açtıktan sonra hata devam ederse, müşteri servisiyle temas kurunuz.
E2	Yoğuşma teknesi dolu	Yoğuşma teknesini boşaltınız. Hata daha sonra devam ederse, müşteri servisiyle temas kurunuz.
E3	Evaporatörün sıcaklık sensöründe hata	Cihazı kısa süreliğine elektrik şebekesinden ayırınız. Tekrar açtıktan sonra hata devam ederse, müşteri servisiyle temas kurunuz.

Kullanıcının kendi yapabileceği bakım, onarım veya ürünün temizliğine ilişkin bilgiler

Periyodik bakım ile ilgili bilgiler

Bakım ve koruma aralığı	Her bağlantı veya montaj öncesinde	Gerektiğinde	En azından 2 haftada bir	En azından 4 haftada bir	En azından 6 ayda bir	En azından her yıl
Emme ve dışarı üfleme açıklıklarını kirlenme ve yabancı cisimler açısından kontrol ediniz, gerekiyorsa temizleyiniz	X			X		
Dış temizlik		X				X
Cihazın iç kısmının kirlenip kirlenmediğini görsel olarak kontrol ediniz		X				X
Hava filtresini kirlenme ve yabancı cisim açısından kontrol ediniz, gerekiyorsa temizleyiniz veya değiştiriniz	X		X			
Hava filtresini değiştiriniz					X	
Hasarlı olup olmadığını kontrol ediniz	X					
Sabitlenme civatalarını kontrol ediniz		X				X
Deneme çalışması						X
Yoğuşma teknesi ve tahliye hortumunun boşaltılması		X				

Bakım ve koruma protokolü

Cihaz tipi:

Cihaz numarası:

Bakım ve koruma aralığı	1	2	3	4	5	6	7	8	9	10	11	12	13	14	15	16
Hava girişini ve çıkışını kirlenme ve yabancı cisimler açısından kontrol ediniz, gerekiyorsa temizleyiniz																
Emme ve dışarı üfleme açıklıklarını kirlenme ve yabancı cisimler açısından kontrol ediniz, gerekiyorsa temizleyiniz																
Dış temizlik																
Cihazın iç kısmının kirlenip kirlenmediğini görsel olarak kontrol ediniz																
Hava filtresini değiştiriniz																
Sabitlenme civatalarını kontrol ediniz																
Deneme çalışması																
Yoğuşma teknesi ve tahliye hortumunun boşaltılması																
Notlar																

1. Tarih: İmza:	2. Tarih: İmza:	3. Tarih: İmza:	4. Tarih: İmza:
5. Tarih: İmza:	6. Tarih: İmza:	7. Tarih: İmza:	8. Tarih: İmza:
9. Tarih: İmza:	10. Tarih: İmza:	11. Tarih: İmza:	12. Tarih: İmza:
13. Tarih: İmza:	14. Tarih: İmza:	15. Tarih: İmza:	16. Tarih: İmza:

Bakıma başlanmadan önce yapılacak işlemler



Elektrik gerilimine karşı uyarı

Elektrik fişine nemli ya da ıslak elle dokunmayınız.

- Cihazı kapatınız.
- Elektrik fişini prizden çekerek cihazı elektrik şebekesinden ayırınız. Bu sırada fişin ve kabloyu tutmayınız.



Elektrik gerilimine karşı uyarı

Cihazın açılmasını gerektiren çalışmalar, sadece yetkili uzman şirketler veya üretici tarafından gerçekleştirilmelidir.

Soğutma gazı devir daimi



Tehlike

Doğal soğutma gazı Propan (R290)!

H220 – Ağır derecede yanıcı gaz.

H280 – Basınç altında gaz içerir, ısınma durumunda patlayabilir.

P210 – Isı, sıcak yüzeyler, kıvılcım, açık ateş ve diğer ateşleme kaynaklarından uzak tutulmalıdır. Sigara içmeyiniz.

P377 – Dışarı çıkan gaz yangını: Kaçak tehlikesiz şekilde giderilene kadar söndürmeyiniz.

P410+P403 – Güneş ışınlarına karşı korunmuş şekilde ve iyi havalandırılan bir yerde saklayınız.

- Tüm soğutma gazı devir daimi bakım gerektirmeyen, hermetik olarak kapalı bir sistemdir ve sadece soğutma ve iklimlendirme teknolojisi konusunda uzman şirketler veya üretici tarafından bakıma tabi tutulabilir veya onarılabılır.

Cihazın üzerindeki güvenlik işaretleri ve levhalar

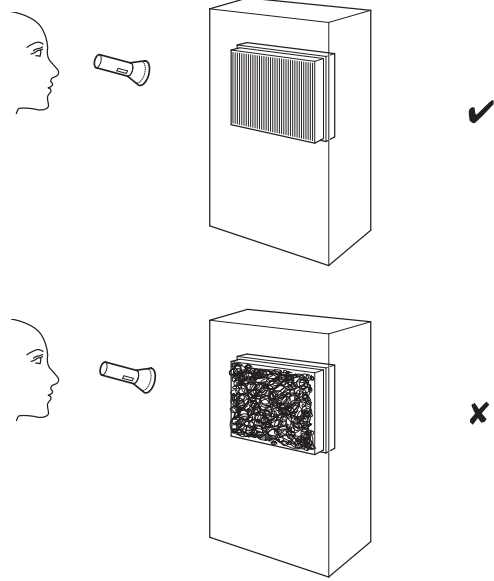
Cihazın üzerindeki güvenlik işaretleri ve levhalar düzenli olarak kontrol ediniz. Okunmaz durumdaki güvenlik işaretlerini yenileyiniz!

Dış gövdenin temizlenmesi

Dış gövdeyi nemli, yumuşak, hav bırakmayan bir bezle temizleyiniz. Dış gövdenin içine nem girmemesine dikkat ediniz. Elektrikli parçaların nemle temas etmemesine dikkat ediniz. Bezi nemlendirmek için örn. temizleme spreyi, çözücü madde, alkol içeren temizleyiciler veya aşındırıcı maddeler gibi agresif temizlik maddeleri kullanmayınız.

Cihazın iç kısmının kirlenip kirlenmediğinin görsel olarak kontrol ediniz

1. Hava filtresini çıkartınız.
2. Bir el feneriyle cihazın açıklıklarını aydınlatınız.
3. Cihazın iç kısmının kirlenip kirlenmediğini kontrol ediniz.
4. Kalın bir toz tabakası görürseniz, cihazın iç kısmının soğutma ve iklimlendirme teknolojisi konusunda uzman bir şirket veya üretici tarafından temizlenmesini sağlayınız.
5. Hava filtresini yerine takınız.



Hava filtresinin temizlenmesi

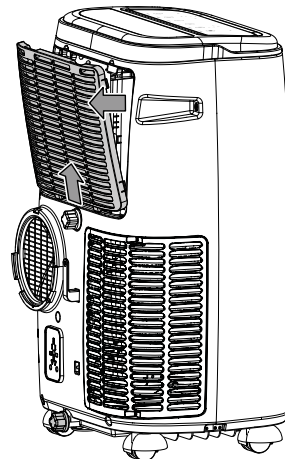
Kirlenmesi durumunda hava filtresi temizlenmelidir. Örn. performansın azalmasıyla bu durum anlaşılır (bkz. Hatalar ve arızalar bölümü).



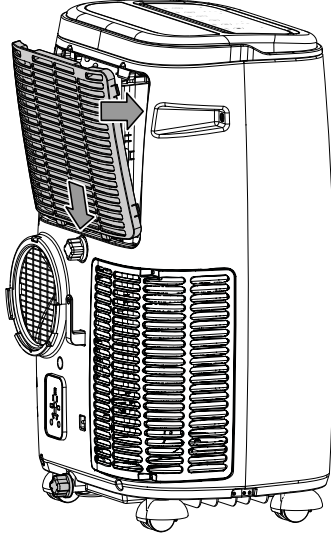
Uyarı

Hava filtresinin aşınmamış ve hasar görmemiş durumda olduğundan emin olunuz. Hava filtresinin köşeleri ve kenarları deforme olmamış ve yuvarlanmamış olmalıdır. Hava filtresini yerine takmadan önce filtrenin hasarsız ve kuru olduğundan emin olunuz!

1. Hava filtresini cihazdan çıkartınız.



2. Filtreyi yumuşak, hav bırakmayan, hafif nemli bir bezle temizleyiniz. Filtre çok kirlenmişse, filtreyi nötr temizlik maddesi eklenmiş sıcak suyla temizleyiniz.
3. Filtreyi komple kurumaya bırakınız. Islak filtreyi cihaza takmayınız!
4. Hava filtresini tekrar cihaza yerleştiriniz.



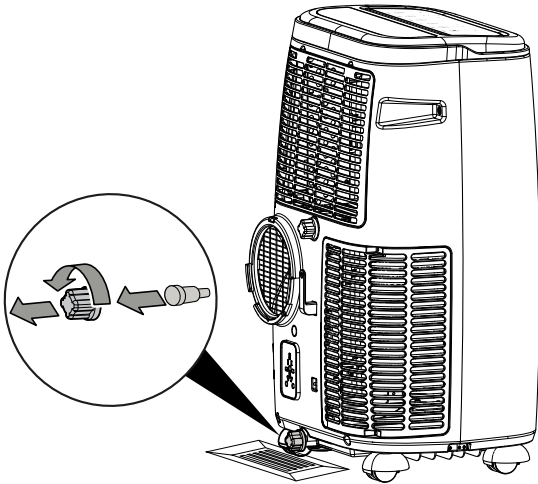
Yoğuşma suyunun boşaltılması (elle boşaltma)

Soğutma ve Nem alma modunda, büyük oranda atık hava ile tasfiye edilen yoğuşma suyu oluşur.

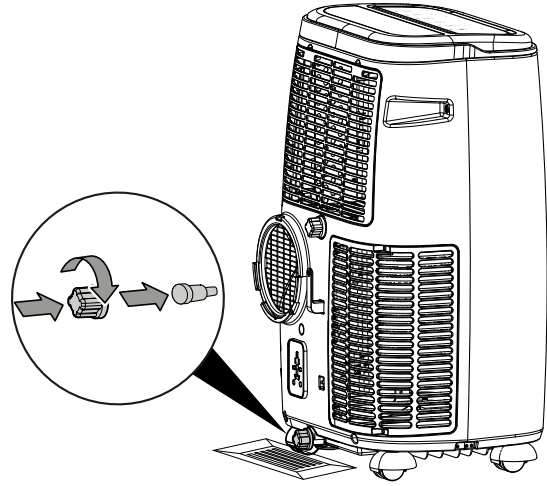
Kalan yoğuşma suyu, dış gövdenin içindeki bir kaptadır. Yoğuşma suyu düzenli olarak boşaltılmalıdır.

Çok fazla yoğuşma suyu birikirse, cihaz kapanır ve segmentli göstergedeki (15) E2 hata kodu ve *Tank Full (Tank Dolu)* LED'i (18) ile bu durumu bildirir.

1. Yoğuşma suyunu boşaltmak için cihazı dikkatlice uygun bir yere taşıyınız veya itiniz (örn. bir gidere) veya yoğuşma suyu tahliyesinin altına uygun bir toplama kabı koyunuz.
2. Tapayı ve kauçuk tapayı yoğuşma suyu tahliyesinden çıkartınız.



4. Kauçuk tapayı yoğuşma suyu tahliyesine takınız ve tapayı vidalayınız. Kauçuk tapanın sıkı oturmasına dikkat ediniz, aksi takdirde kontrolsüz su çıkışı olabilir.



⇒ Yoğuşma suyu boşaltılınca segmentli göstergedeki (15) E2 hata kodu ve *Tank Full (Tank Dolu)* LED'i (18) söner.

Bakımdan sonra yapılması gerekenler

Cihazı kullanmaya devam etmek istiyorsanız:

- Soğutma gazının kompresörde birikebilmesi için cihazı en az 12 saat süreyle durdurunuz. Cihazı ancak 12 saat sonra tekrar çalıştırınız! Aksi takdirde kompresör hasar görebilir ve cihaz artık çalışmayabilir. Bu durumda garanti talepleri geçersiz olur.
- Elektrik fişini prize takarak cihazı tekrar çalıştırınız.

Cihazı uzun süre kullanmayacaksanız:

- Cihazı, "Taşıma ve nakliye sırasında dikkat edilecek hususlar" bölümünde anlatılanlara uygun şekilde depolayınız.

Bakım, onarım ve kullanımda uyulması gereken kurallar



Uyarı

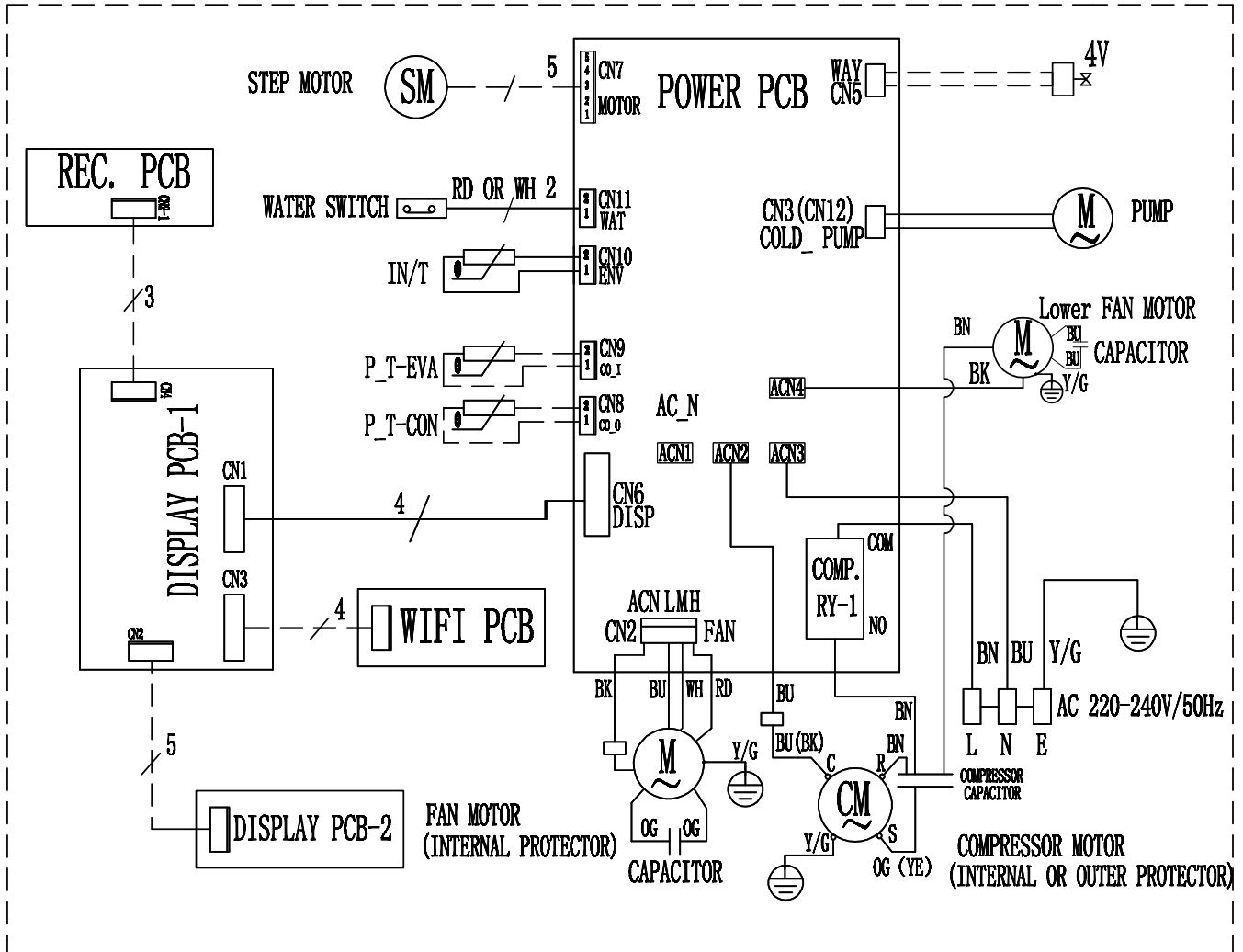
Dış gövdenin açılmasını gerektiren periyodik bakım çalışmaları ve onarımlarda Trotec müşteri servisine başvurunuz. Kurallara aykırı şekilde açılan cihazlar her türlü garanti kapsamı dışındadır ve garanti talepleri geçersiz olur.

3. Yoğuşma suyunun tahliye olmasını sağlayınız.

Teknik ek
Teknik bilgiler

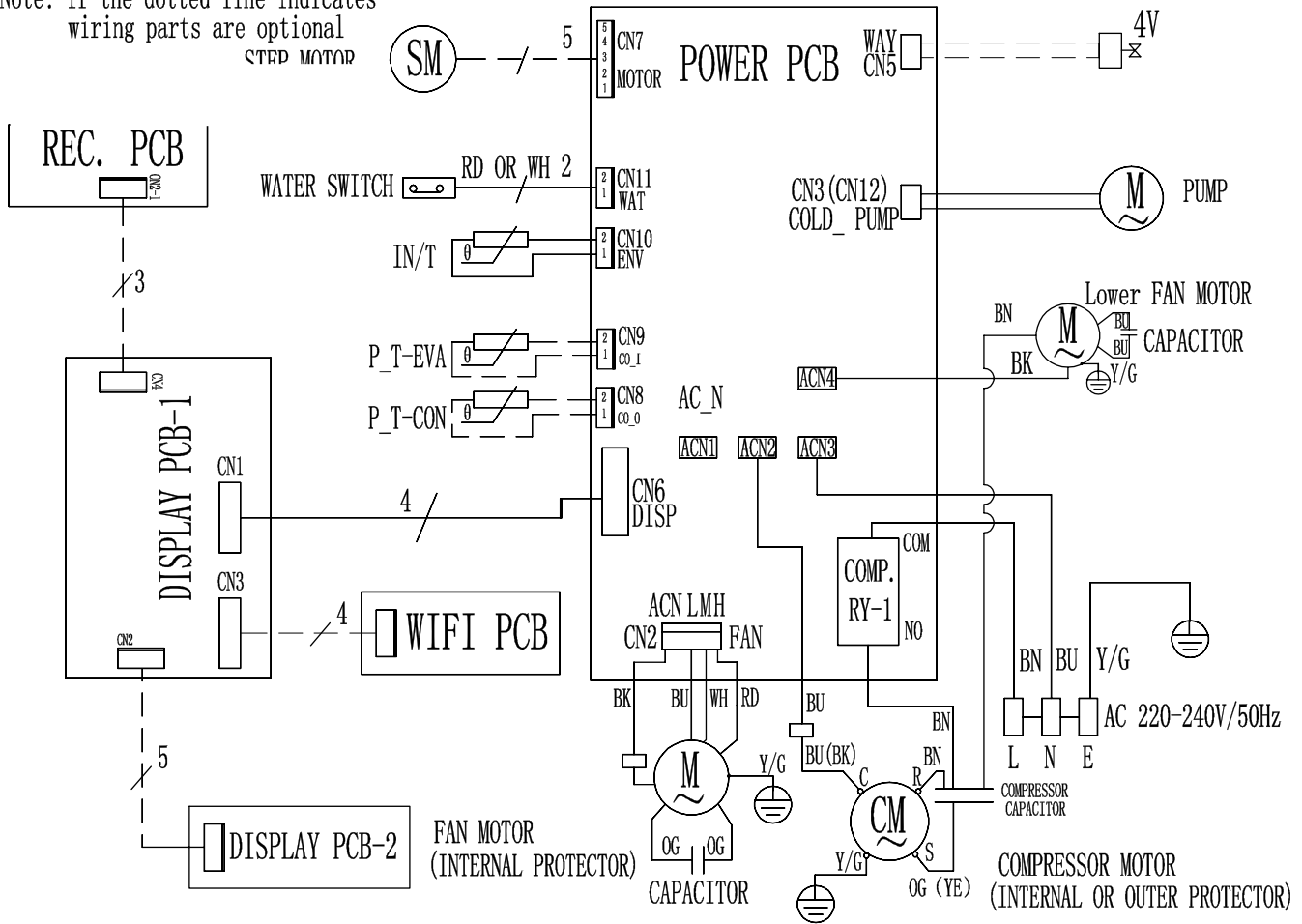
Model	PAC 3500 S	PAC 3501 S	PAC 3800 S	PAC 3810 S
Soğutma kapasitesi	3,5 kW	3,5 kW	3,8 kW	3,8 kW
Nem alma kapasitesi	1,3 l/saat	1,3 l/saat	1,5 l/saat	1,5 l/saat
Çalışma sıcaklığı	16 °C ila 35 °C	16 °C ila 35 °C	16 °C ila 35 °C	16 °C ila 35 °C
Sıcaklık ayar aralığı	16 °C ila 31 °C	16 °C ila 31 °C	16 °C ila 31 °C	16 °C ila 31 °C
maks. hava hacimsel akışı	340 m ³ /saat	340 m ³ /saat	450 m ³ /saat	450 m ³ /saat
Emme tarafındaki basınç	1 MPa	1 MPa	1 MPa	1 MPa
Çıkış tarafındaki basınç	2,6 MPa	2,6 MPa	2,6 MPa	2,6 MPa
izin verilen maks. basınç	3,2 MPa	3,2 MPa	3,2 MPa	3,2 MPa
Şebeke bağlantısı	220 V - 240 V / 50 Hz	220 V - 240 V / 50 Hz	220 V - 240 V / 50 Hz	220 V - 240 V / 50 Hz
Nominal akım	5,9 A	5,9 A	6,5 A	6,5 A
Koruma tipi	IPX0	IPX0	IPX0	IPX0
Güç tüketimi (soğutma modu)	1400 W	1400 W	1461 W	1461 W
1 m mesafede ses basıncı seviyesi	54 dB(A)	54 dB(A)	55 dB(A)	55 dB(A)
Soğutma gazı	R290	R290	R290	R290
Soğutma gazı miktarı	226 g	226 g	226 g	226 g
GWP faktörü	3	3	3	3
CO ₂ eşdeğeri	0,00068 t	0,00068 t	0,00068 t	0,00068 t
Boyutlar (Uzunluk x Genişlik x Yükseklik)	410 x 335 x 715 mm	410 x 335 x 715 mm	410 x 335 x 715 mm	410 x 335 x 715 mm
Duvarlarla ve nesnelere aradaki minimum mesafe:				
üst (A):	30 cm	30 cm	30 cm	30 cm
arka (B):	30 cm	30 cm	30 cm	30 cm
yan (C):	30 cm	30 cm	30 cm	30 cm
ön (D):	30 cm	30 cm	30 cm	30 cm
Ağırlık	30 kg	30 kg	30 kg	30 kg
Uzaktan kumandanın pilleri	Tip LR03 / AAA - 1,5 V	Tip LR03 / AAA - 1,5 V	Tip LR03 / AAA - 1,5 V	Tip LR03 / AAA - 1,5 V

Devre şeması - PAC 3500 S / PAC 3800 S / PAC 3810 S



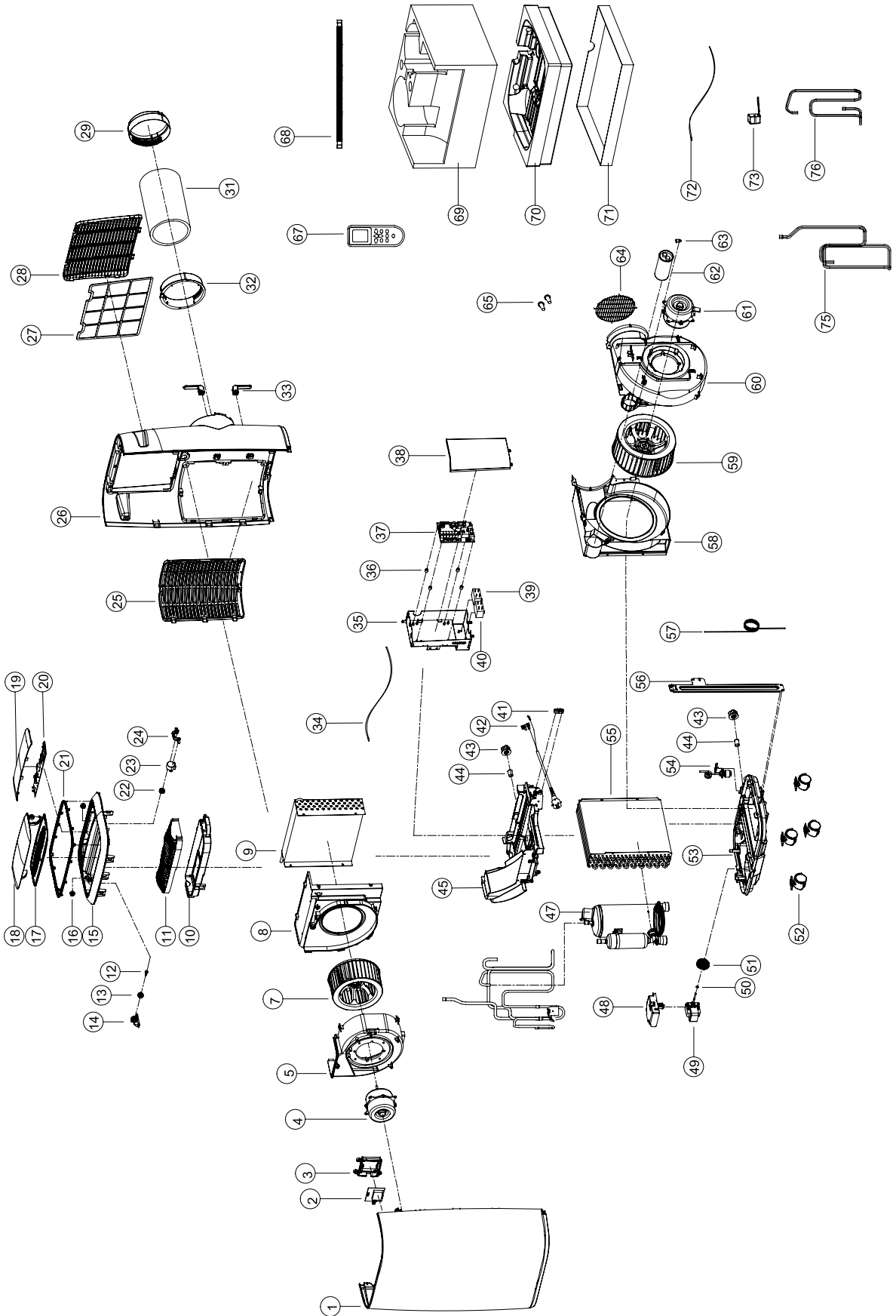
Devre şeması - PAC 3501 S

Note: if the dotted line indicates wiring parts are optional
 STED MOTOR



Yedek parçalara genel bakış ve yedek parça listeleri
PAC 3500 S / PAC 3800 S

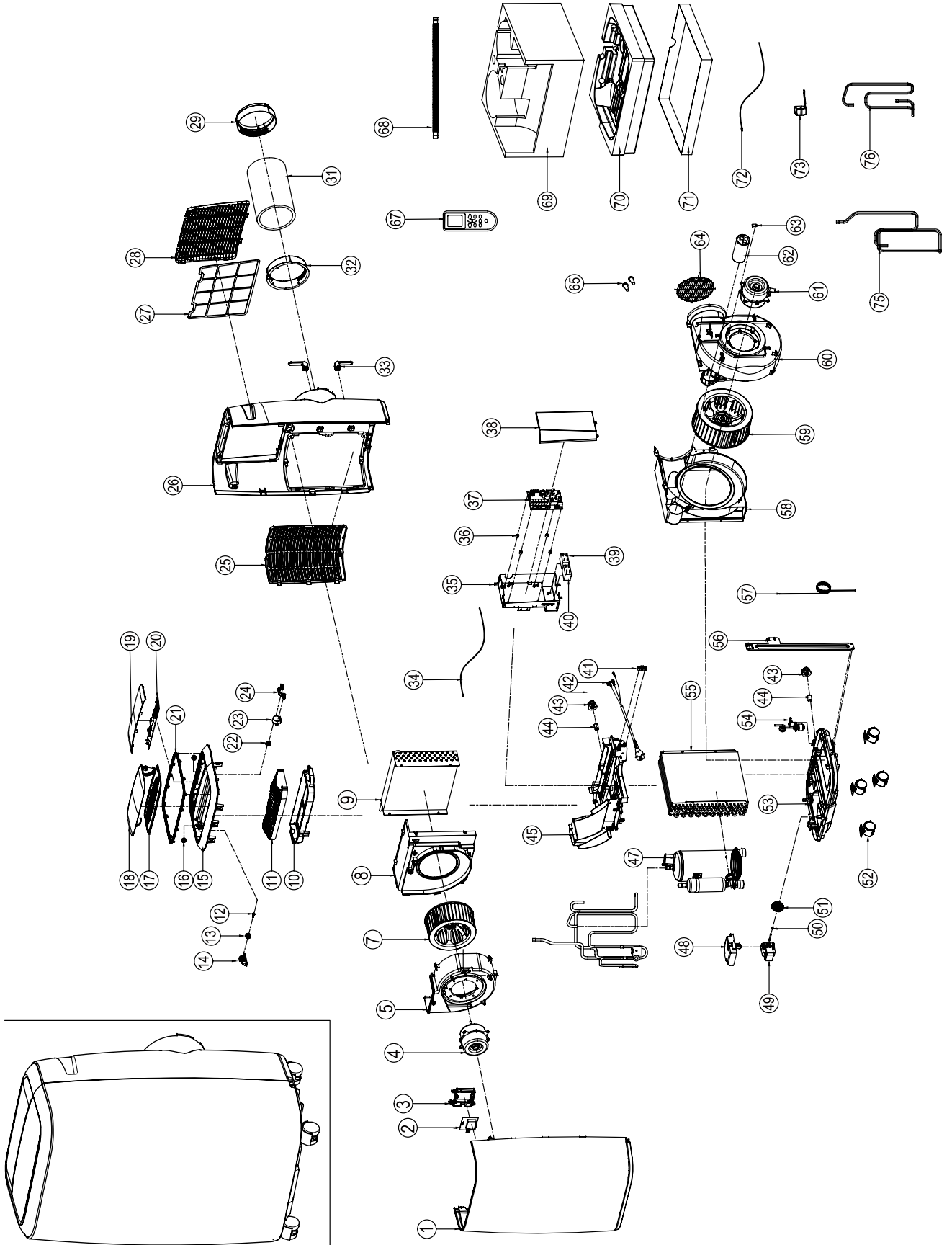
Not: Yedek parçaların pozisyon numaraları, kullanım kılavuzunda parçalar için kullanılan pozisyon numaralarından farklıdır.



No.	Yedek parça	No.	Yedek parça	No.	Yedek parça
1	Front Panel	26	Rear Panel	52	Castor
2	Hidden Display PCB	27	Air Filter	53	Base
3	Hidden Display Cover	28	Up Grille	54	Magnetic Switch
4	Evaporator Motor	29	Window Connector	55	Condenser
5	Up Front Volute	31	Exhaust Hose	56	Support
7	Evaporator Fan	32	Housing Adaptor	57	Capillary
8	Up Rear Volute	33	Wrapping Post	58	Low left Volute
9	Evaporator	34	Room Temp. Sensor	59	Condenser Fan
10	Up Air Outlet	35	Electric Box	60	Low Right Volute
11	Air Outlet Grille	36	Isolate Support	61	Condenser Motor
12	Gear screw	37	Power PCB	62	Compressor Capacitor
13	Auxiliary Gear	38	Electric Box Cover	63	Capacitor Fixed
14	Gear Support	39	Low Motor Capacitor	64	Air Outlet Grille
15	Top Cover	40	Up Motor Capacitor	65	Dowel
16	Axle Sleeve	41	Wire Clamp	67	Remote control
17	Inner Louver	42	Power Cord	68	Water Pipe
18	Outer Louver	43	Drain Nut	69	Up Package Foam
19	Display Panel	44	Water Stopper	70	Low Package Foam
20	Display PCB	45	Isolate Plate	71	Bottom bracket
21	Top Cover Plating Ring	47	Compressor	72	Tube Temp. Sensor
22	Main Gear	48	Splash Motor Box	74	Temp Sensor Support
23	Step Motor	49	Splash Motor	75	* Discharge Pipe
24	Step Motor Bracket	50	O-ring	76	* Suction Pipe
25	Low Grille	51	Splash Wheel		

PAC 3501 S

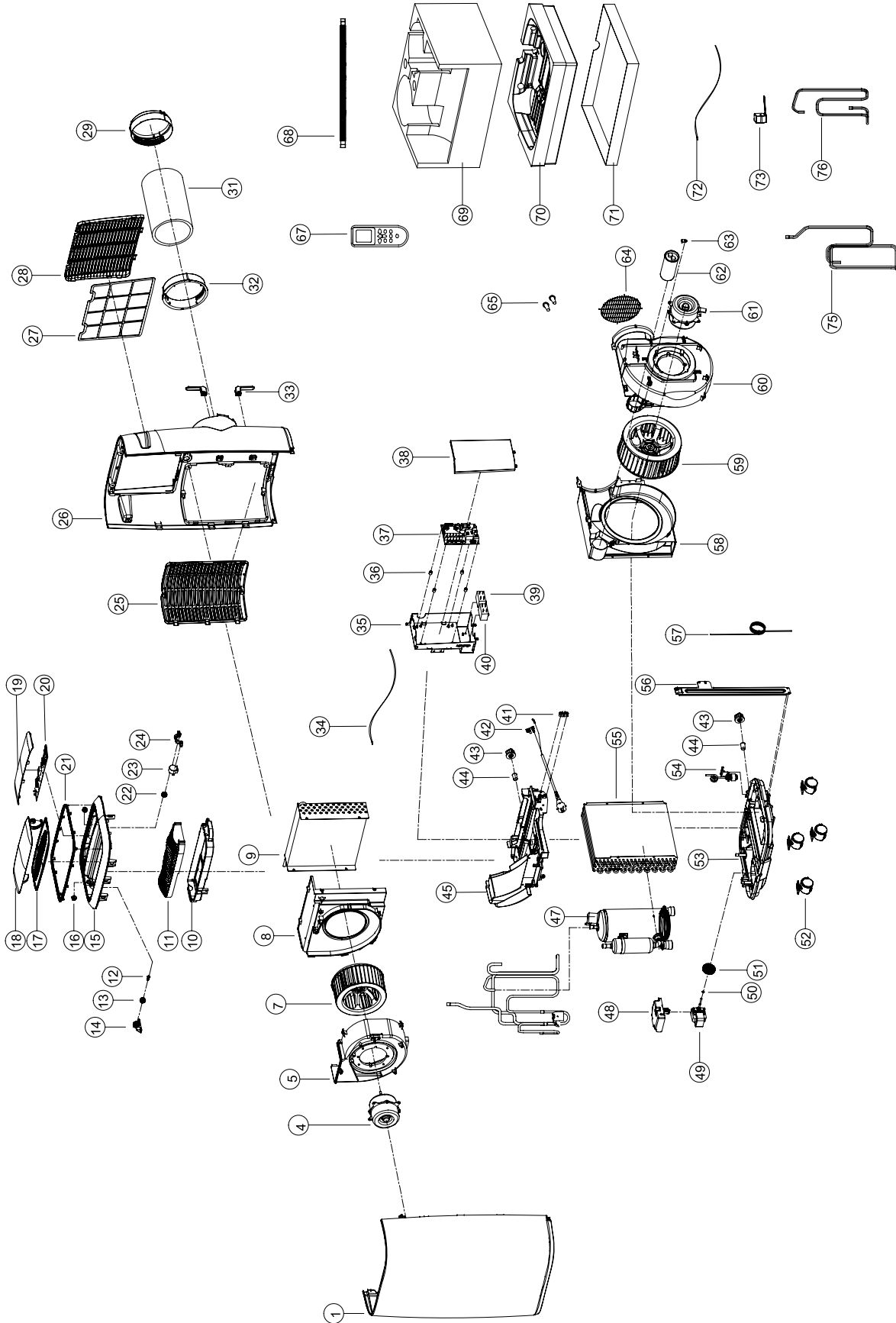
Not: Yedek parçaların pozisyon numaraları, kullanım kılavuzunda parçalar için kullanılan pozisyon numaralarından farklıdır.



No.	Yedek parça	No.	Yedek parça	No.	Yedek parça
1	Front Panel	26	Rear Panel	52	Castor
2	Hidden Display PCB	27	Air Filter	53	Base
3	Hidden Display Cover	28	Up Grille	54	Magnetic Switch
4	Evaporator Motor	29	Window Connector	55	Condenser
5	Up Front Volute	31	Exhaust Hose	56	Support
7	Evaporator Fan	32	Housing Adaptor	57	Capillary
8	Up Rear Volute	33	Wrapping Post	58	Low left Volute
9	Evaporator	34	Room Temp. Sensor	59	Condenser Fan
10	Up Air Outlet	35	Electric Box	60	Low Right Volute
11	Air Outlet Grille	36	Isolate Support	61	Condenser Motor
12	Gear screw	37	Power PCB	62	Compressor Capacitor
13	Auxiliary Gear	38	Electric Box Cover	63	Capacitor Fixed
14	Gear Support	39	Low Motor Capacitor	64	Air Outlet Grille
15	Top Cover	40	Up Motor Capacitor	65	Dowel
16	Axle Sleeve	41	Wire Clamp	67	Remote control
17	Inner Louver	42	Power Cord	68	Water Pipe
18	Outer Louver	43	Drain Nut	69	Up Package Foam
19	Display Panel	44	Water Stopper	70	Low Package Foam
20	Display PCB	45	Isolate Plate	71	Bottom bracket
21	Top Cover Plating Ring	47	Compressor	72	Tube Temp. Sensor
22	Main Gear	48	Splash Motor Box	73	Wifi PCB
23	Step Motor	49	Splash Motor	74	Temp Sensor Support
24	Step Motor Bracket	50	O-ring	75	* Discharge Pipe
25	Low Grille	51	Splash Wheel	76	* Suction Pipe

PAC 3810 S

Not: Yedek parçaların pozisyon numaraları, kullanım kılavuzunda parçalar için kullanılan pozisyon numaralarından farklıdır.



No.	Yedek parça	No.	Yedek parça	No.	Yedek parça
1	Front Panel	27	Air Filter	52	Castor
4	Evaporator Motor	28	Up Grille	53	Base
5	Up Front Volute	29	Window Connector	54	Magnetic Switch
7	Evaporator Fan	31	Exhaust Hose	55	Condenser
8	Up Rear Volute	32	Housing Adaptor	56	Support
9	Evaporator	33	Wrapping Post	57	Capillary
10	Up Air Outlet	34	Room Temp. Sensor	58	Low left Volute
11	Air Outlet Grille	35	Electric Box	59	Condenser Fan
12	Gear screw	36	Isolate Support	60	Low Right Volute
13	Auxiliary Gear	37	Power PCB	61	Condenser Motor
14	Gear Support	38	Electric Box Cover	62	Compressor Capacitor
15	Top Cover	39	Low Motor Capacitor	63	Capacitor Fixed
16	Axle Sleeve	40	Up Motor Capacitor	64	Air Outlet Grille
17	Inner Louver	41	Wire Clamp	65	Dowel
18	Outer Louver	42	Power Cord	67	Remote control
19	Display Panel	43	Drain Nut	68	Water Pipe
20	Display PCB	44	Water Stopper	69	Up Package Foam
21	Top Cover Plating Ring	45	Isolate Plate	70	Low Package Foam
22	Main Gear	47	Compressor	71	Bottom bracket
23	Step Motor	48	Splash Motor Box	72	Tube Temp. Sensor
24	Step Motor Bracket	49	Splash Motor	74	Temp Sensor Support
25	Low Grille	50	O-ring	75	* Discharge Pipe
26	Rear Panel	51	Splash Wheel	76	* Suction Pipe

Üretici ve ithalatçı firmanın unvanı, adres ve telefon numarası

İthalatçı (sadece Türkiye için geçerlidir):

Trotec Endüstri Ürünleri Tic.Ltd.Sti.

Oruçreis Mh., Giyimkent Cd.,

14. Sok. No.61, Giyimkent Sitesi

34235 Esenler/İstanbul

Telefon: +90 212 438 56 55

Faks: +90 212 438 56 51

Üretici:

Trotec GmbH

Grebener Straße 7

D-52525 Heinsberg

Telefon: +49 2452 962-400

Faks: +49 2452 962-200

E-posta: info@trotec.de

Servis istasyonları

Aşağıdaki bilgiler sadece Türkiye için geçerlidir:

Trotec Endüstri Ürünleri Tic.Ltd.Sti.

Oruçreis Mh., Giyimkent Cd.,

14. Sok. No.61, Giyimkent Sitesi

34235 Esenler/İstanbul

Telefon: +90 212 438 56 55

Kullanım sırasında insan veya çevre sağlığına tehlikeli veya zararlı olabilecek durumlara ilişkin uyarılar



Elektronik cihazlar evsel atık değildir ve Türkiye'de, elektrikli ve elektronik cihazlar hakkındaki Elektrikli ve Elektronik Teçhizat Atıkları Direktifi'ne (EETA) göre uzman bir tasfiye merkezine gönderilmelidir. Kullandıktan sonra lütfen bu cihazı geçerli yasal düzenlemelere uygun şekilde tasfiye ediniz.

Cihazın içindeki Propan soğutma gazını, gerekli sertifikalara sahip şirketlere, usulüne ve ulusal yasalara uygun şekilde tasfiye ettiriniz (Avrupa Atık Türleri Katalogu 160504).

Basitleştirilmiş AB uygunluk beyanı

Trotec GmbH, işbu beyanla, telsiz sistemi tipinin (PAC 3501 S - WiFi modülü) 2014/53/EU sayılı yönetmeliğe uygun olduğunu beyan eder. AB uygunluk beyanının tam metni şu internet adresinde mevcuttur:

<https://hub.trotec.com/?id=47530>

Trotec GmbH

Grebener Str. 7
52525 Heinsberg
Germany

☎ +49 2452 962-0

☎ +49 2452 962-200

✉ online@trotec.com

www.trotec.com