

TTK 140 S / TTK 170 S / TTK 350 S / TTK 650 S

SV

ÖVERSÄTTNING AV
BRUKSANVISNING I ORIGINAL
LUFTAVFUKTARE



Innehållsförteckning

Information om bruksanvisningen..... 2

Säkerhet..... 3

Information om apparaten 6

Transport och lagring..... 8

Montering och idrifttagning 8

Drift 10

Tillbehör som kan beställas..... 12

Fel och störningar..... 13

Underhåll..... 14

Teknisk bilaga 18

Kassering 26

Försäkran om överensstämmelse 26

Information om bruksanvisningen

Symboler



Fara

Denna symbol visar på fara för liv och lem på grund av extremt lättantändlig gas.



Fara

Denna symbol gör uppmärksam på att det finns risk för liv och hälsa på grund av det lättantändliga kylmedlet.



Varning för elektrisk spänning

Denna symbol gör uppmärksam på att det finns risk för liv och hälsa pga. elektrisk spänning.



Varning

Detta signalord betecknar en risk med medelsvår riskgrad som kan leda till döden eller allvarliga personskador om den inte undviks.



Akta

Detta signalord betecknar en risk med låg riskgrad som kan leda till lätta eller mindre personskador om den inte undviks.

Information

Detta signalord betecknar viktig information (t.ex. materiella skador), men ingen risk för liv och lem.



Info

Hänvisningar med denna symbol hjälper dig att snabbt och säkert kunna utföra ditt arbete.



Följ anvisningen

Hänvisningar med denna symbol gör uppmärksam på att bruksanvisningen måste beaktas.

Bruksanvisningens aktuella version kan du ladda ner från följande länk:

TTK 140 S



<https://hub.trotec.com/?id=42763>

TTK 170 S



<https://hub.trotec.com/?id=42764>

TTK 350 S



<https://hub.trotec.com/?id=42765>

TTK 650 S



<https://hub.trotec.com/?id=42766>



Säkerhet

Läs noggrant igenom denna anvisning före idrifttagning/ användning av apparaten och förvara den alltid i uppställningsplatsens/apparatens omedelbara närhet.



Varning

Läs alla säkerhetsföreskrifter och anvisningar.

Att inte iaktta säkerhetsföreskrifter och anvisningar kan orsaka elstötar, brand och/eller allvarliga personskador.

Förvara alla säkerhetsföreskrifter och anvisningar på ett säkert ställe för framtida användning.

- Enligt europeiska standardkrav (EN 60335-1):
Apparaten får användas av barn från 8 år och av personer med begränsad fysisk, sensorisk och mental förmåga, eller av personer utan nödvändiga erfarenheter och kunskaper, om de står under uppsikt och har instruerats om apparatens säkra användning och förstår de faror som är förbundna med detta. Barn får inte leka med apparaten. Rengöring och användarunderhåll får inte genomföras av barn utan uppsikt.
- Enligt internationella standardkrav (IEC 60335-1):
Apparaten får inte användas av personer (inklusive barn) med begränsad fysisk, sensorisk och mental förmåga, eller av personer utan nödvändiga erfarenheter och kunskaper, såvida de inte står under uppsikt av en person som är ansvarig för säkerheten eller har instruerats om apparatens säkra användning. Barn bör stå under uppsikt för att säkerställa att de inte leka med apparaten.
- Använd inte apparaten i explosionsfarliga utrymmen eller områden och ställ inte heller upp den där.
- Använd inte apparaten i aggressiva atmosfärer.
- Ställ upp apparaten så att den står upprätt och stadigt på ett stabilt underlag.
- Låt apparaten torka efter en fuktrensning. Använd den inte i blött tillstånd.
- Driv eller manövrera inte apparaten med fuktiga eller våta händer.
- Utsätt inte apparaten för direkta vattenstrålar.
- Täck inte över apparaten under drift.
- Sätt dig inte på apparaten.
- Apparaten är ingen leksak. Håll barn och djur på avstånd.
- Kontrollera apparaten då och då under driften.
- Kontrollera före varje användning att apparaten, dess tillbehör och anslutningsdelar inte är skadade. Använd inga defekta apparater eller apparatdelar.
- Säkerställ att alla elkablar som befinner sig utanför apparaten skyddas mot skada (t.ex. genom djur). Använd aldrig apparaten vid skador på elkablar eller nätanslutningen!

- Nätanslutningen måste motsvara uppgifterna i den tekniska bilagan.
- Sätt i nätkontakten i ett korrekt säkrat kontaktuttag.
- Välj förlängningar för nätkabeln med hänsyn till apparatens anslutningseffekt, kabellängd och användningsändamål. Rulla ut förlängningskablar helt. Undvik elektrisk överbelastning.
- Använd aldrig apparaten när du upptäcker skador på nätkontakten eller nätkabeln.
Är apparatens nätkabel skadad, måste den bytas ut av tillverkaren eller dess kundtjänst eller någon annan person med liknande kvalifikation, för att undvika risker. Defekta nätkablar utgör en allvarlig hälsorisk!
- Dra ut nätkabeln ur kontaktuttaget före underhålls-, skötsel- eller reparationsarbeten, genom att ta i nätkontakten.
- Stäng av apparaten och dra ut nätkabeln från kontaktuttaget när du inte använder apparaten.
- Vid uppställningen av apparaten ska minimiavstånden till väggar och föremål samt lagrings- och driftvillkoren iaktas enligt den tekniska bilagan.
- Säkerställ att luftinsläppet och luftutsläppet är fria.
- Säkerställ att insugningssidan alltid är fri från smuts och lösa föremål.
- Stick aldrig in föremål eller kroppsdelar i apparaten.
- Ta inte bort några säkerhetstecken, klistermärken eller etiketter från apparaten. Håll alla säkerhetstecken, klistermärken och etiketter i läsbart skick.
- Transportera alltid apparaten upprätt och med tömd kondensbehållare resp. kondensstömningsslang.
- Töm det uppsamlade kondensvattnet före förvaring eller transport. Drick det inte. Hälsorisk!
- Använd uteslutande original reservdelar för att garantera en störningsfri och säker drift.



Säkerhetsanvisningar för apparater med brännbart kylmedel

- Ställ endast upp apparaten i utrymmen där inga eventuella kylmedelsförluster kan samlas. Ej ventilerade utrymmen där apparaten ska installeras, användas eller lagras, måste vara konstruerade på ett sådant sätt att inga eventuella kylmedelsförluster kan ackumuleras. Därmed undviks risk för brand och explosioner som kan uppstå genom att kylmedlet antänds pga. elugnar, spisar eller andra tändkällor.
- Ställ endast upp apparaten i utrymmen där inga tändkällor (t.ex. öppen låga, tillkopplad gasapparat eller elvärmare) finns.
- Observera att kylmedlet är luktfritt.

- Installera alltid apparaten i överensstämmelse med nationella installationsbestämmelser.
- Beakta lokala föreskrifter.
- Beakta nationella gasföreskrifter.
- Installera, hantera och lagra endast apparaten i ett utrymme med en yta på över 4 m².
- Förvara apparaten på ett sådant sätt att inga mekaniska skador kan uppstå.
- Observera att anslutna rörledningar inte får innehålla någon tändkälla.
- R290 är ett kylmedel som motsvarar de europeiska miljöskydds föreskrifterna. Kylkretsens delar får inte perforeras.
- R454C har en låg GWP (Global Warming Potential) på 146 och en ODP (ozonnedbrytningspotential) på 0.
- Beakta den maximala påfyllningsmängden för kylmedlet i den tekniska informationen.
- Bränn inte och borra inte igenom.
- Inga andra medel än de som rekommenderas av tillverkaren får användas för att påskynda avfrostningsprocessen.
- Alla personer som arbetar med kylmedelskretsloppet måste kunna uppvisa ett yrkesutbildningsbevis utfärdat av ett ställe ackrediterat av industrin, som påvisar deras kompetens gällande säker hantering av kylmedel med ledning av ett inom industrin känt förfarande.
- Servicearbeten får endast utföras enligt tillverkarens anvisningar. Krävs hjälp av ytterligare personer för underhålls- och reparationsarbeten, måste arbetet ständigt övervakas av den person som är utbildad för hanteringen av brännbara kylmedel.
- Hela kylmedelskretsloppet är ett underhållsfritt, hermetiskt slutet system och får endast underhållas och repareras av fackföretag för kyla och klimatteknik eller av Trotec.

Ändamålsenlig användning

Använd apparaten uteslutande för att torka och avfukta rumsluften och följ alltid alla tekniska data.

Till ändamålsenlig användning hör:

- Avfuktning och torkning av:
 - vardagsrum, sovrum, duschar eller källarutrymmen
 - tvättstugor, sommarstugor, husvagnar, båtar
- Permanent torrhallning av:
 - lager, arkiv, laboratorier, garage
 - badrum, tvätt- och omklädningsrum osv.

Förtutsebar felanvändning

- Ställ inte upp apparaten på ett fuktigt resp. översvämmat underlag.
- Lägg inte föremål, t.ex. kläder, på tork på apparaten.
- Använd inte apparaten utomhus.
- Använd inte apparaten i närheten av simbassänger och duschar.
- Doppa aldrig apparaten i vatten.
- Egenmäktiga konstruktionsändringar samt till- eller ombyggnationer på apparaten är inte tillåtna.
- En användning av apparaten utöver den ändamålsenliga användningen gäller som förtutsebar felanvändning.

Personalkvalifikation

Personer som använder denna apparat måste:

- känna till farorna som uppstår vid arbeten med elektriska apparater i fuktiga miljöer.
- ha läst och förstått bruksanvisningen, särskilt kapitel Säkerhet.

Underhållsarbeten som kräver att huset öppnas, får endast utföras av specialistföretag för kyl- och klimatteknik eller av Trotec.

Säkerhetstecken och skyltar på apparaten.

Information

Ta inte bort några säkerhetssymboler, dekaleringar eller etiketter från apparaten. Håll alla säkerhetssymboler, dekaleringar och etiketter i läsbart skick.

Följande säkerhetstecken och skyltar är uppsatta på apparaten:

TTK 140 S / TTK 170 S

WARNING • WARNUNG • ATTENTION

DE Das Gerät muss in einem Raum mit einer Grundfläche größer als 4 m² aufgestellt, betrieben und gelagert werden.

EN Appliance shall be installed, operated and stored in a room with floor area larger than 4 m².

FR L'appareil doit être installé, utilisé et entreposé dans une pièce avec une surface supérieure à 4 m².



Följande information finns på apparaten på tyska, engelska och franska:

WARNING

Apparaten får endast ställas upp, hanteras och lagras i ett utrymme med en yta på över 4 m².

TTK 350 S / 650 S
WARNING • WARNUNG • ATTENTION

DE Das Gerät muss in einem Raum mit einer Grundfläche größer als 4 m² aufgestellt, betrieben und gelagert werden.

EN Appliance shall be installed, operated and stored in a room with floor area larger than 4 m².

FR L'appareil doit être installé, utilisé et entreposé dans une pièce avec une surface supérieure à 4 m².



Följande information finns på apparaten på tyska, engelska och franska:

WARNING

Apparaten får endast ställas upp, hanteras och lagras i ett utrymme med en yta på över 4 m².

Följ anvisningen

Denna symbol gör uppmärksam på att bruksanvisningen måste beaktas.

Följ reparationsanvisningen

Avfallshanterings-, underhålls- och reparationsarbeten på kylkretsloppet får endast utföras enligt tillverkarens anvisningar och av personer med yrkesutbildningsbevis. Reparationsanvisningen kan erhållas från tillverkaren på förfrågan.

Restrisker

Fara
Naturligt kylmedel propan (R290)!

H220 – Extremt tändbar gas.

H280 – Innehåller gas under tryck; kan explodera vid uppvärmning.

P210 – Får inte utsättas för värme, heta ytor, gnistor, öppen låga eller andra antändningskällor. Rök inte.

P377 – Läckande gas som brinner: Försök inte släcka branden om inte läckan kan stoppas på ett säkert sätt.

P410+P403 – Skyddas från solljus. Förvaras på väl ventilerad plats.


Fara
Kylmedel R454C!

H221 – Brandfarlig gas.

H280 – Innehåller gas under tryck. Kan explodera vid uppvärmning.

P210 – Får inte utsättas för värme, heta ytor, gnistor, öppen låga eller andra antändningskällor. Rökning förbjuden.

P381 – Avlägsna alla antändningskällor om det kan göras på ett säkert sätt.

P403 – Förvaras på väl ventilerad plats.


Varning för elektrisk spänning

Arbeten på elektriska komponenter får endast genomföras av ett specialföretag med behörighet.


Varning för elektrisk spänning

Risk för elektriska stötar!

När apparaten kommer i kontakt med vattnet i en dusch eller simbassäng finns risk för elektriska stötar! Använd inte apparaten i närheten av en dusch eller en simbassäng.


Varning för elektrisk spänning

Risk för elektriska stötar!

När apparaten kommer i kontakt med vatten finns risk för elstötar!


Varning för elektrisk spänning

Ta ut nätkontakten ur kontaktuttaget innan arbeten påbörjas på apparaten!

Ta inte i nätkontakten med fuktiga eller blöta händer. Dra ut nätkabeln ur kontaktuttaget genom att hålla i nätkontakten.


Varning

Det kan utgå faror från denna apparat om personer som inte undervisats använder den på ett felaktigt eller icke ändamålsenligt sätt! Beakta personalkvalifikationerna!


Varning

Apparaten är inte en leksak och får inte hamna i barns händer.


Varning

Risk för kvävning!

Låt inte förpackningsmaterialet ligga framme på ett oaktsamt sätt. Det kan utgöra en farlig leksak för barn.

Information

Använd inte apparaten utan luftfilter på luftinsläppet! Utan luftfilter blir insidan av apparaten kraftigt nedsmutsad, vilket kan reducera effekten och kan leda till skador på apparaten.

Information

Försäkra dig om att kondensbehållaren är korrekt isatt vid drift med kondensbehållare!

När kondensbehållaren inte är riktigt isatt eller tas ut, stängs apparaten **inte** av.

Beteende i nödsituationer

1. Stäng av apparaten.
2. Bryt strömmen till apparaten: Dra ut nätkabeln ur kontaktuttaget genom att hålla i nätkontakten.
3. Anslut inte en defekt apparat till nätanslutningen igen.

Information om apparaten

Beskrivning av apparaten

Med hjälp av kondensationsprincipen sörjer apparaten för en automatisk luftavfuktning av rum.

Fläkten suger in den fuktiga rumsluften genom luftinträdet via luftfiltret, förångaren och den bakomliggande kondensorn. I den kalla förångaren kyls rumsluften ner ända till under daggpunkten. Vattenångan som finns i luften avsätter sig som kondens resp. frost på förångarlamellerna. Den avfuktade, nedkylda luften värms upp lätt och blåses ut igen vid kondensorn. Den torra luften som behandlats på detta sätt blandas åter med rumsluften. På grund av den ständiga rumsluftcirkulationen genom apparaten reduceras luftfuktigheten i uppställningsrummet.

Kondensvattnet matas via kondensstörningsslangen som sitter fast på slanganslutningen ur apparaten in i en extern behållare eller ett avlopp.

Som tillval kan det kondenserade vattnet avledas med hjälp av en kondenspump som kan installeras i efterhand (se kapitel Installation av kondenspumpen).

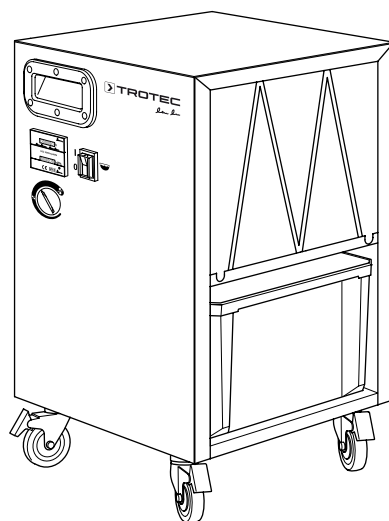
För manövrering och transport är apparaten försedd med en På/Av knapp, en drifttimmesräknare, ett transporthandtag och transporthjul. Två fötter med gummikuddar säkrar apparaten så att den inte rullar iväg.

Apparaten möjliggör en sänkning av den relativa luftfuktigheten till ca 32 %. På grund av värmestrålningen som utvecklas i drift kan rumstemperaturen stiga ca 1-4 °C.

Modeller

TTK S-serien består av följande apparater:

TTK 140 S



TTK 170 S / TTK 350 S

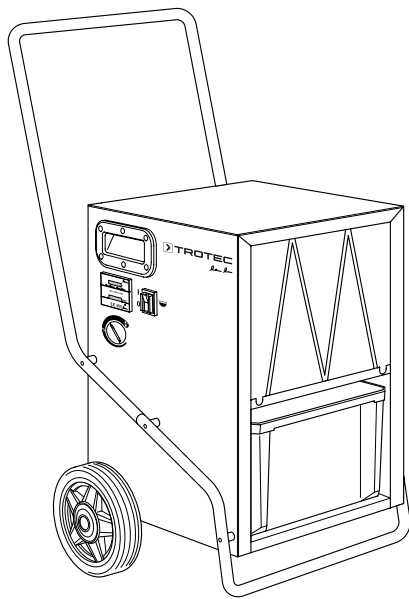
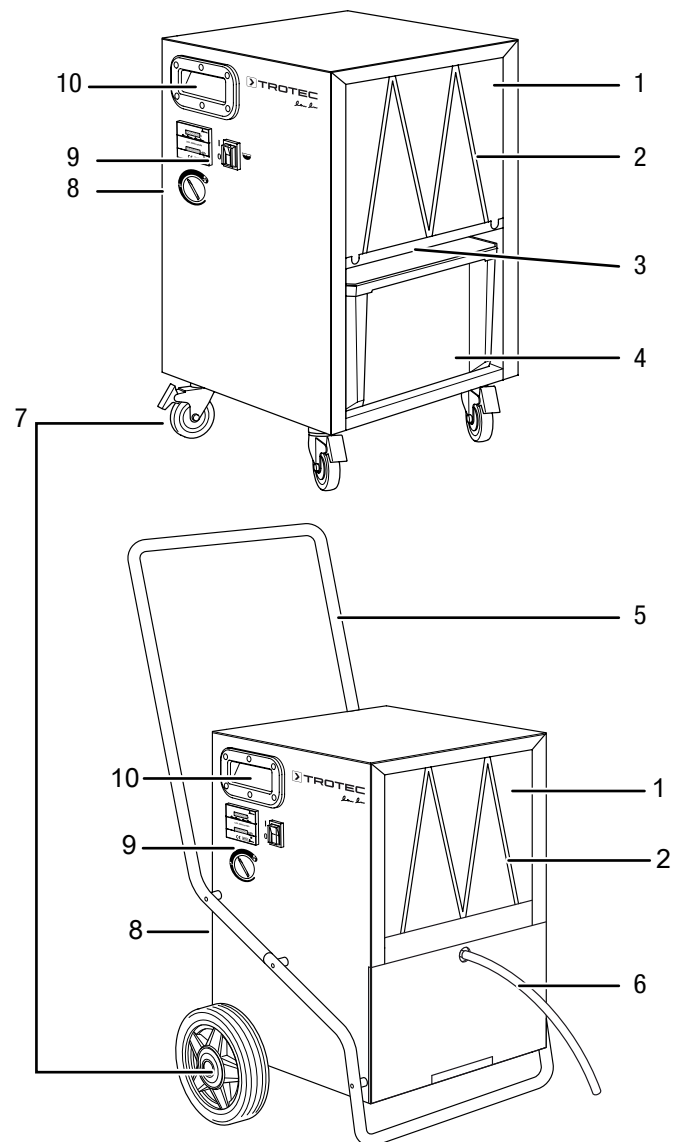
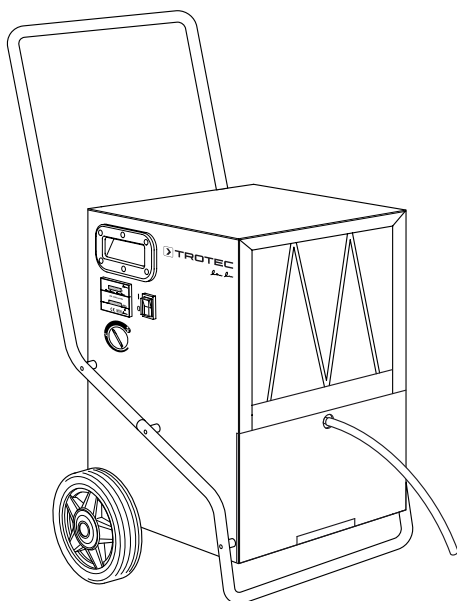


Bild på apparaten



TTK 650 S



Information!

Som förenkling visar bilderna i denna dokumentation endast en enda apparat. Den kan dock avvika från det faktiska utförandet. Den sakliga informationshalten ändras inte på grund av detta. Om det förekommer relevanta skillnader visas, om nödvändigt, den aktuella apparaten.

Nr	Beteckning
1	Luftfilter vid luftinträdet
2	Fastsättningsstång för luftfiltret
3	Slanganslutning för kondensstömningsslangen (endast hos TTK 140 S, TTK 170 S och TTK 350 S)
4	Kondensbehållare (endast hos TTK 140 S, TTK 170 S och TTK 350 S)
5	Transporthandtag (endast hos TTK 170 S, TTK 350 S och TTK 650 S)
6	Kondensstömningsslang (endast hos TTK 650 S)
7	Transportrulle (TTK 140 S) Transporthjul (TTK 170 S / TTK 350 S / TTK 650 S)
8	Luftutsläpp
9	Manöverelement
10	Bärhandtag

Transport och lagring

Information

Apparaten kan skadas om den förvaras eller transporteras osakligt.
läkta informationen om apparatens transport och förvaring.

Transport

Observera att det eventuellt finns extra transportföreskrifter för apparater med brännbart kylmedel. Utrustningens anordning eller det maximala antalet apparatdelar som får transporteras tillsammans framgår av gällande transportföreskrifter.

För en lättare transport är apparaten försedd med ett transporthandtag och transporthjul.

Beakta följande information **före** varje transport:

- Stäng av apparaten.
- Dra ut nätkabeln ur kontaktuttaget genom att hålla i nätkontakten.
- Töm ut det kvarvarande kondensvattnet ur apparaten och kondensstörningsslangen (se kapitel Underhåll).
- Använd inte nätkabeln för att dra ur kontakten.
- Montera transporthandtaget enligt beskrivningen i kapitel Montering och installation efter att apparaterna har packats upp.
- Apparaten får endast rullas på stabila och släta ytor.

Beakta följande information **efter** varje transport:

- Ställ apparaten upprätt efter transporten.
- Spärra transporthjulen på TTK 140 S.

Lagring

Beakta följande information **före** förvaringen:

- Töm ut det kvarvarande kondensvattnet ur apparaten och kondensstörningsslangen (se kapitel Underhåll).
- Dra ut nätkabeln ur kontaktuttaget genom att hålla i nätkontakten.
- Låt ev. kondensvattenrester rinna av.

Följ följande förvaringsvillkor när apparaten inte används:

- Lagra endast apparaten i ett utrymme med en yta på över 4 m².
- Ställ endast upp apparaten i utrymmen där inga tändkällor (t.ex. öppen låga, tillkopplad gasapparat eller elvärmare) finns.
- Lagra apparaten torrt och skyddat mot frost och hetta
- Lagra apparaten i upprätt position på en plats skyddad mot damm och direkt solljus
- Skydda den eventuellt med ett skydd mot att damm kan komma in.
- Ställ inte några andra apparater eller föremål på apparaten, för att undvika att den skadas.

Montering och idrifttagning

Leveransomfattning

- 1 x apparat
- 1 x transporthandtag (TTK 170 S / TTK 350 S / TTK 650 S)
- 1 x kondensstörningsslang, diameter 19 mm
- 1 x luftfilter
- 1 x slangadapter
- 1 x anvisning

Packa upp apparaten

1. Öppna kartongen och ta ut apparaten.
2. Ta bort hela förpackningen från apparaten.
3. Rulla ut nätkabeln helt. Försäkra dig om att nätkabeln inte är skadad och skada den inte när den rullas ut.

Montering

Använd ett verktyg som är lämpligt för arbetet.

Montera transporthandtaget (TTK 170 S / TTK 350 S / TTK 650 S)

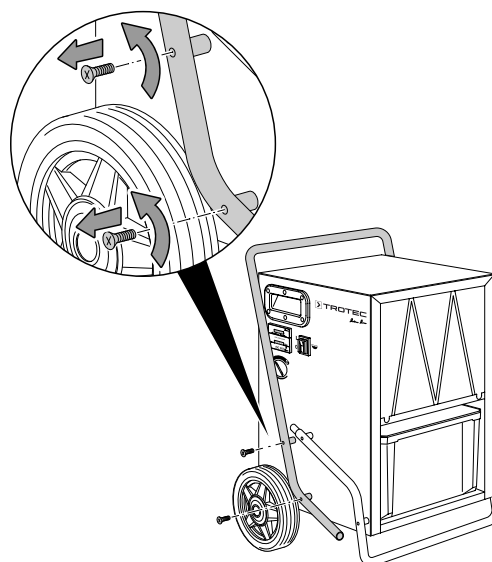
Före den första idrifttagningen måste transporthandtaget monteras på apparaten. Gör så här:

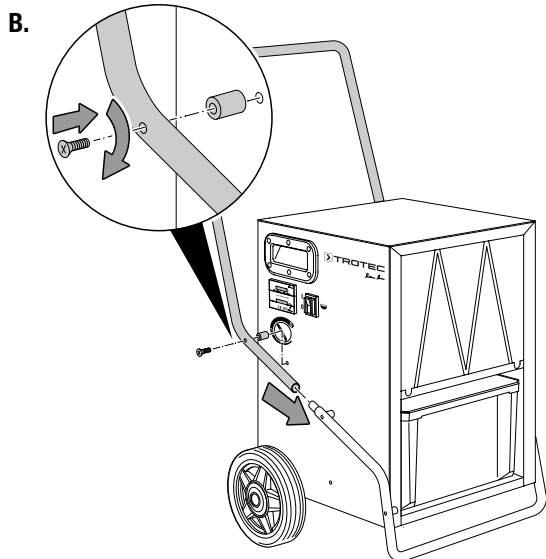


Info

De båda undre skruvarna måste skruvas loss efter att apparaten har packats upp och transporthandtaget monteras igen med endast en skruv (dvs. en skruv blir över).

A.

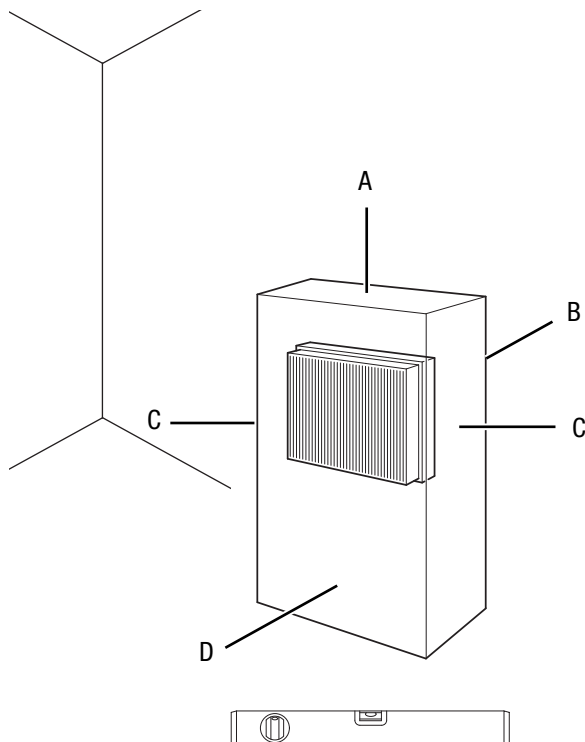




- Ställ upp apparaten så att den står upprätt och stadigt på ett stabilt underlag.
- Undvik att snubbelställen uppstår när nätkabeln eller andra elektriska kablar dras, särskilt om apparaten ställs upp mitt i rummet. Använd kabelbryggor.
- Säkerställ att kabelförlängningarna är helt utrullade.
- Håll ett tillräckligt stort avstånd till värmekällor när apparaten ställs upp.
- Kontrollera att gardiner eller andra föremål inte förhindrar luftströmningen.
- Vid uppställningen av apparaten måste du se till att apparaten föreskriftsenligt säkras på plats med en skyddsanordning för felström (FI-skyddsbrytare).

Idrifttagning

Kontrollera vid uppställningen av apparaten att de lägsta avstånden från väggar och föremål iaktas enligt kapitel Teknisk bilaga.

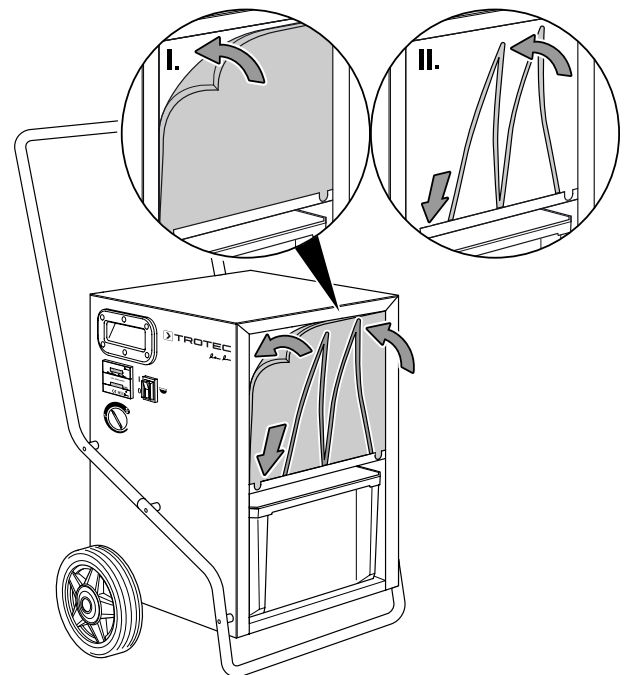


Sätta i luftfilter

Information

Använd inte apparaten utan luftfilter på luftinsläppet! Utan luftfilter blir insidan av apparaten kraftigt nedsmutsad, vilket kan reducera effekten och kan leda till skador på apparaten.

- Kontrollera före starten att luftfiltret har installerats.



Ansluta nätkabeln

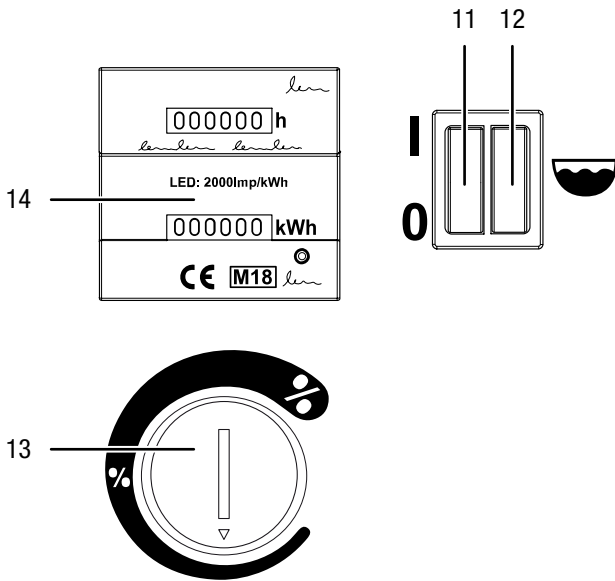
- Sätt in nätkontakten i ett korrekt säkrat kontaktuttag.

- Kontrollera nätkabelns tillstånd innan du tar apparaten i drift igen. Om du är osäker på om tillståndet är felfritt, kontakta kundtjänst.
- Ställ endast upp apparaten i utrymmen där inga eventuella kylmedelsförluster kan samlas.
- Ställ endast upp apparaten i utrymmen där inga tändkällor (t.ex. öppen låga, tillkopplad gasapparat eller elvärmare) finns.

Drift

Manöverelement

TTK 140/170/350 S

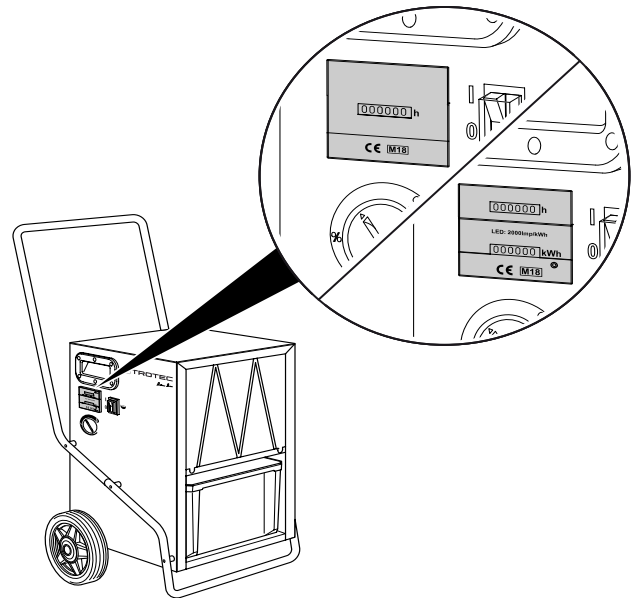
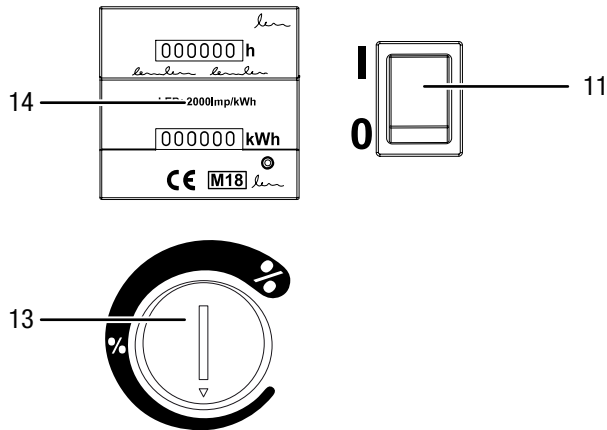


Nr	Beteckning	Betydelse
11	På/Av knapp	Sätter på och stänger av apparaten; lyser när apparaten är på.
12	Kondensbehållare kontrollampa (endast TTK 140 S, TTK 170 S och TTK 350 S)	Lyser när kondensbehållaren är full
13	Vridkontakt	Urval relativ luftfuktighet Min.: Minimal torkning Max.: Maximal torkning
14	Räknare (tillval för alla apparater)	Visning av drifttimmar eller visning av drifttimmar och strömförbrukning

Tim-/strömförbrukningsräknare

Apparaten kan som tillval erhållas med en enkel timräknare eller med en kombinerad tim- och strömförbrukningsräknare (se bild). Kontakta Trotec kundtjänst.

TTK 650 S



Sätta på apparaten

Efter att apparaten har ställts upp enligt kapitel "Montering och Idrifttagning" och är klar för drift, kan du starta den.

1. Genomför följande kontroller före påsättningen:
 - ⇒ **Endast hos TTK 140 S, TTK 170 S och TTK 350 S:**
Kontrollera att kondensbehållaren är tom och sitter riktigt.
 - ⇒ **Endast hos TTK 650 S:**
Försäkra dig om att kondensstömningsslangen har monterats och dragits riktigt.
2. Sätt i nätkontakten i ett korrekt säkrat kontaktuttag.
3. Ställ På/Av knappen (11) på position **I** för att sätta på apparaten.
4. Försäkra dig om att På/Av knappen (11) lyser.
5. **Endast hos TTK 140 S, TTK 170 S och TTK 350 S:**
Kontrollera om kondensbehållarens kontrollampa (12) är släckt. I annat fall måste kondensbehållaren tömmas.
6. Reglera den relativa luftfuktigheten i rummet med hjälp av vridkontakten (13).

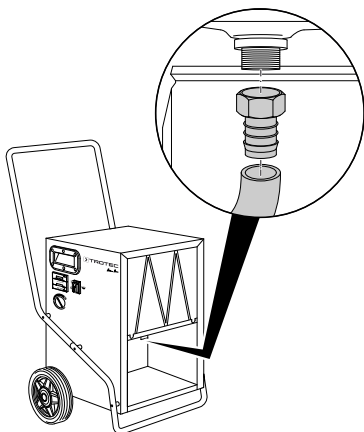
Drifttyp Permanentdrift

I permanent drift avfuktar apparaten luften kontinuerligt och oberoende av fukthalten. Sätt vridkontakten (13) på position **Max.** för att starta den permanenta driften.

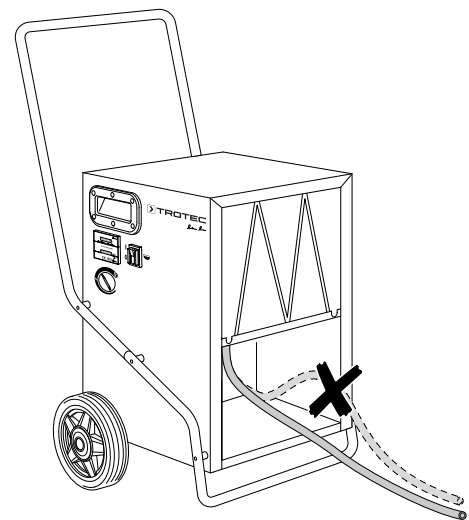
Ansluta kondensstömningsslangen (TTK 140 S / TTK 170 S / TTK 350 S)

För längre användning eller avfuktning utan tillsyn, bör en lämplig kondensstömningsslang anslutas till apparaten.

1.



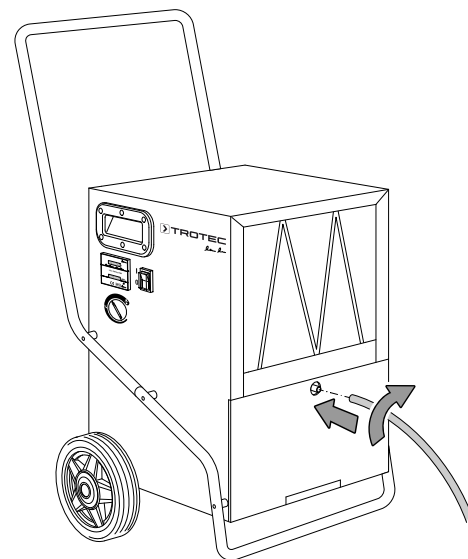
2.



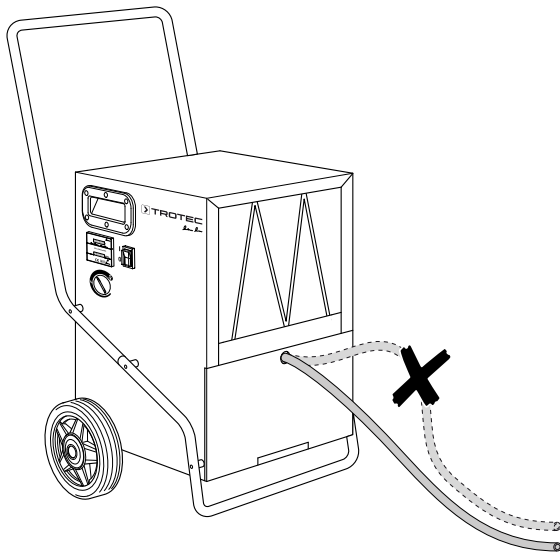
Ansluta kondensstömningsslangen (TTK 650 S)

För längre användning eller avfuktning utan tillsyn, bör en lämplig kondensstömningsslang anslutas till apparaten.

1.



2.



Automatisk avisning

Om rumstemperaturen ligger under 11 °C isas förångaren ner under avfuktningen. Apparaten genomför då en automatisk avisning. Tidslängden för avisningen kan variera.

- Stäng inte av apparaten under den automatiska avisningen. Dra inte ut nätkontakten ur kontaktuttaget.

Drift med kondenspump

Information

Anslutningen för slangadaptorn befinner sig inne i apparaten.

Som tillval kan det kondenserade vattnet avledas med hjälp av en kondenspump som kan installeras i efterhand (se kapitel Tillbehör som kan efterbeställas). Med en pumpeffekt på upp till 50 m och en maximal matarhöjd på 4 m är en kontinuerlig bortledning av kondensvatten möjligt även mellan våningar.

Urdrifttagning



Varning för elektrisk spänning

Ta inte på nätkontakten med fuktiga eller våta händer.

- Stäng av apparaten.
- Dra ut nätkabeln ur kontaktuttaget genom att hålla i nätkontakten.
- Töm kondensbehållaren vid behov.
- Rengör apparaten enligt kapitel Underhåll.
- Förvara apparaten enligt kapitel Transport och förvaring.

Tillbehör som kan beställas



Varning

Använd endast tillbehör och tillsatsaggregat som anges i bruksanvisningen.

Användningen av andra insatsverktyg eller andra tillbehörsdelar än vad som rekommenderas i bruksanvisningen kan leda till personskador.

Beteckning	Artikelnummer
Luftfilter TTK 140 S	7 710 000 332
Luftfilter TTK 170 S	7 710 000 332
Luftfilter TTK 350 S	7 710 000 334
Luftfilter TTK 650 S	7 710 000 335
Kondenspump	6 100 003 020

Fel och störningar

Apparaten har under produktionen flera gånger kontrollerats avseende felfri funktion. Om det ändå skulle förekomma funktionsstörningar måste apparaten kontrolleras enligt följande lista.

Apparaten startar inte:

- Kontrollera nätanslutningen.
- Kontrollera nätkabeln och nätkontakten avseende skador.
- Kontrollera nätsäkringens plats.
- Kontrollera fyllnivån i kondensbehållaren och töm den vid behov. Kondensbehållarens kontrollampa (12) får inte tändas.

Apparaten är igång men inget kondensvatten bildas:

- Vid användning av kondenspumpen: Kontrollera kondensbehållaren och slangarna avseende smuts.
- Säkerställ att den relativa luftfuktigheten i rummet motsvarar den tekniska informationen.
- Kontrollera luftfiltret avseende smuts. Vid behov måste luftfiltret rengöras resp. bytas ut.
- Kontrollera kondensorn utifrån avseende smuts (se kapitel Underhåll). Låt en smutsig kondensator rengöras av ett specialföretag eller Trotec.
- Apparaten genomför då en automatisk avisning. Under den automatiska avisningen sker ingen avfuktning.

Apparaten låter mycket resp. vibrerar:

- Kontrollera att apparaten står upprätt och stabilt.

Kondensvatten rinner ut:

- Kontrollera apparaten med avseende på otätheter.

Kompressorn startar inte:

- Kontrollera rumstemperaturen. Beakta det tillåtna arbetsområdet för apparaten enligt den tekniska informationen.
- Kontrollera om kompressorns överhettningsskydd har utlösts. Bryt strömmen till apparaten och låt den svalna i ca 10 minuter innan du ansluter den till strömnätet igen.
- Apparaten genomför då en automatisk avisning. Under den automatiska avisningen sker ingen avfuktning.

Apparaten är mycket varm, låter mycket eller har försämrad effekt:

- Kontrollera luftinsläppen och luftfiltret avseende smuts. Avlägsna yttre smuts.
- Kontrollera apparatens utsida med avseende på smuts (se kapitel Underhåll). Låt ett specialföretag för kyl- och klimatteknik eller Trotec rengöra insidan av apparaten om den är smutsig.

Information

Vänta i minst 3 minuter efter alla underhålls- och reparationsarbeten. Starta inte apparaten igen förrän då.

Apparaten fungerar inte felfritt efter kontrollerna:

Kontakta kundservice. Lämna in apparaten för reparation till ett specialföretag för kyl- och klimatteknik eller till Trotec.

Underhåll

Underhållsintervaller

Underhålls- och skötselintervall	före varje idrifttagning	vid behov	minst varannan vecka	minst var 4:e vecka	minst var 6:e månad	minst varje år
Kontrollera insugnings- och utblåsningsöppningar med avseende på smuts och främmande föremål och rengör vid behov	X			X		
Utvändig rengöring		X				X
Visuell kontroll av apparatens insida avseende smuts		X				X
Kontrollera luftfiltret avseende smuts och främmande föremål och rengör resp. byt ut vid behov	X		X			
Byt ut luftfilter					X	
Kontrollera avseende skador	X					
Kontrollera fästsruvar		X				X
Provkörning						X
Töm kondensbehållaren och/eller tömningsslangen		X				

Underhålls- och skötselprotokoll

Apparattyp:

Apparatnr:

Underhålls- och skötselintervall	1	2	3	4	5	6	7	8	9	10	11	12	13	14	15	16
Kontrollera insugnings- och utblåsningsöppningar med avseende på smuts och främmande föremål och rengör vid behov																
Utvändig rengöring																
Visuell kontroll av apparatens insida avseende smuts																
Kontrollera luftfiltret avseende smuts och främmande föremål och rengör resp. byt ut vid behov																
Byt ut luftfilter																
Kontrollera avseende skador																
Kontrollera fästsruvar																
Provkörning																
Töm kondensbehållaren och/eller tömningsslangen																
Anmärkningar																

1. Datum: Underskrift:	2. Datum: Underskrift:	3. Datum: Underskrift:	4. Datum: Underskrift:
5. Datum: Underskrift:	6. Datum: Underskrift:	7. Datum: Underskrift:	8. Datum: Underskrift:
9. Datum: Underskrift:	10. Datum: Underskrift:	11. Datum: Underskrift:	12. Datum: Underskrift:
13. Datum: Underskrift:	14. Datum: Underskrift:	15. Datum: Underskrift:	16. Datum: Underskrift:

Arbeten innan underhåll påbörjas



Varning för elektrisk spänning

Ta inte på nätkontakten med fuktiga eller våta händer.

- Stäng av apparaten.
- Dra ut nätkabeln ur kontaktuttaget genom att hålla i nätkontakten.



Varning för elektrisk spänning

Arbeten som kräver att apparaten öppnas får endast utföras av auktoriserat specialistföretag eller av Trotec.

Motorkondensator

Information

Motorkondensatorn ska bytas ut efter ca 10 000 drifttimmar!

Kylmedelskretslopp



Fara

Naturligt kylmedel propan (R290)!

H220 – Extremt tändbar gas.

H280 – Innehåller gas under tryck; kan explodera vid uppvärmning.

P210 – Får inte utsättas för värme, heta ytor, gnistor, öppen låga eller andra antändningskällor. Rök inte.

P377 – Läckande gas som brinner: Försök inte släcka branden om inte läckan kan stoppas på ett säkert sätt.

P410+P403 – Skyddas från solljus. Förvaras på väl ventilerad plats.



Fara

Kylmedel R454C!

H221 – Brandfarlig gas.

H280 – Innehåller gas under tryck. Kan explodera vid uppvärmning.

P210 – Får inte utsättas för värme, heta ytor, gnistor, öppen låga eller andra antändningskällor. Rökning förbjuden.

P381 – Avlägsna alla antändningskällor om det kan göras på ett säkert sätt.

P403 – Förvaras på väl ventilerad plats.

- Hela kylmedelskretsloppet är ett underhållsfritt, hermetiskt slutet system och får endast underhållas och repareras av fackföretag för kyla och klimatteknik eller av Trotec.

Säkerhetstecken och skyltar på apparaten.

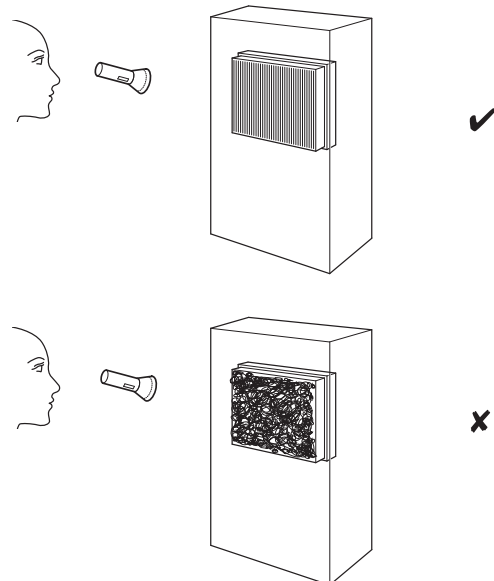
Kontrollera regelbundet säkerhetstecken och skyltar på apparaten. Byt ut säkerhetstecken som blivit oläsliga!

Rengöring av huset

Rengör huset med en fuktig, mjuk och luddfri trasa. Se till att det inte tränger in fukt i huset. Försäkra dig om att elektriska komponenter inte kan komma i kontakt med fukt. Använd inga aggressiva rengöringsmedel som t.ex. rengöringssprayer, lösningsmedel, alkoholhaltiga rengöringsmedel eller skurmedel för att fukta trasan.

Visuell kontroll av apparatens insida avseende smuts

1. Ta bort luftfiltret.
2. Lys med en ficklampa i öppningarna på apparaten.
3. Kontrollera insidan av apparaten avseende smuts.
4. Om du upptäcker ett tjockt lager damm, låt ett specialistföretag för kyl- och klimatteknik eller Trotec rengöra apparaten på insidan.
5. Sätt tillbaka luftfiltret.



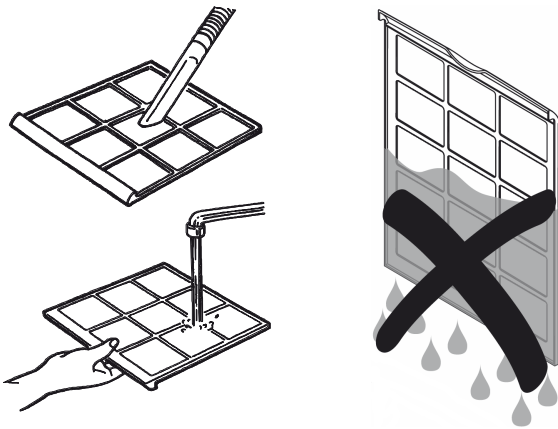
Rengöra luftfiltret

Information

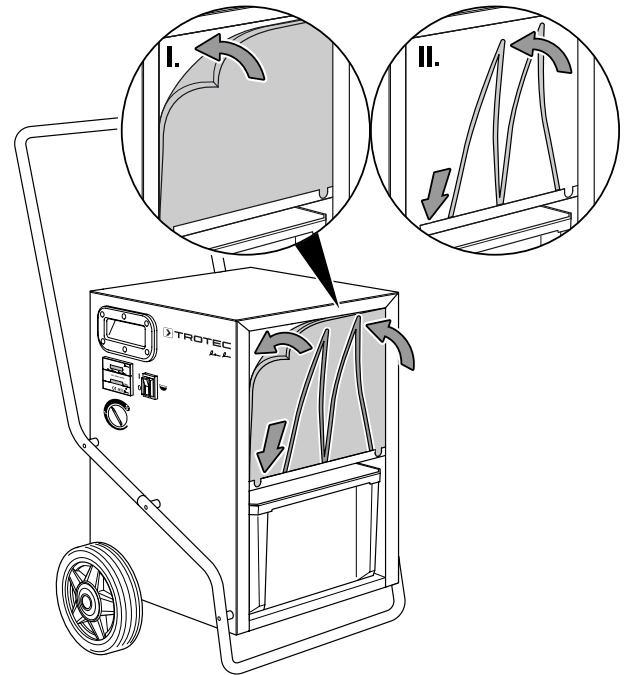
Säkerställ att luftfiltret varken är utslitet eller skadat. Hörn och kanter på luftfiltret får inte vara deformerade eller avrundade. Försäkra dig om att luftfiltret är oskadat och torrt innan det sätts i igen!

Luftfiltret måste rengöras så snart det är smutsigt. Detta visar sig t.ex. genom en minskad effekt (se kapitel Fel och störningar).

1. Ta ut luftfiltret ur apparaten.
2. Rengör filtret med en mjuk, luddfri, lätt fuktad trasa. Skulle filtret vara kraftigt nedsmutsat, rengör det med varmt vatten, blandat med ett neutralt rengöringsmedel.



3. Låt filtret torka helt. Sätt aldrig i ett vått filter i apparaten!
4. Sätt i luftfiltret igen i apparaten.



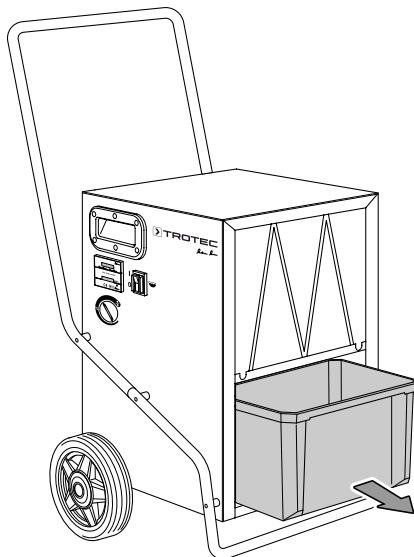
Tömma kondensbehållaren (TTK 140 S / TTK 170 S / TTK 350 S)



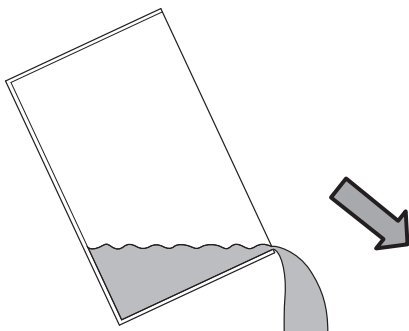
Info

Kompressorn startar alltid med fördröjning. Denna funktion skyddar kompressorn och höjer dess livslängd. När du tar ut kondensbehållaren ur apparaten och sätter i den igen efter tömningen, startar den med en fördröjning på ca 3 min. Denna fördröjning är även aktiv i hygrostatdrift (tillval). Överskrider fuktigheten i rummet inställningen på förvalsbrytaren, startar kompressorn först efter en fördröjningstid. Fläkten fortsätter att gå, oberoende av kompressorn. När kondensbehållaren tas ut, stängs apparaten inte av.

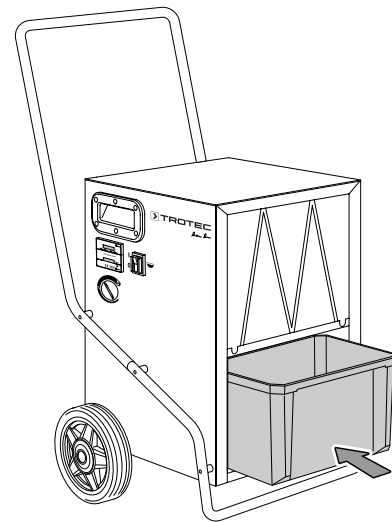
1. Ställ På/Av knappen (11) till position **0** för att stänga av apparaten.
2. Ta ut kondensbehållaren.



3. Töm kondensbehållaren.



4. Skjut i kondensbehållaren i apparaten igen.
 - ⇒ När kondensbehållaren är full, lyser behållarens kontrollampa (12). Kompressorn och fläkten stängs av.



Åtgärder efter underhållsarbetet

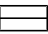
Vill du använda apparaten igen:

- Anslut apparaten igen genom att sätta i nätkontakten i kontaktuttaget.

Ska du inte använda apparaten en längre tid:

- Förvara apparaten enligt kapitel Transport och förvaring.

Teknisk bilaga
Teknisk information

Parameter	Värde			
Modell	TTK 140 S	TTK 170 S	TTK 350 S	TTK 650 S
Avfuktningseffekt @ 30 °C / 80 % RF	35 l / 24 h	40 l / 24 h	55 l / 24 h	91 l / 24 h
Avfuktningseffekt, max.	40 l / 24 h	50 l / 24 h	70 l / 24 h	150 l / 24 h
Arbetsområde (temperatur)	5 °C - 32 °C	5 °C - 32 °C	5 °C - 32 °C	5 °C - 32 °C
Arbetsområde (relativ luftfuktighet)	50% - 90 % RF	50% - 90 % RF	50% - 90 % RF	50% - 90 % RF
Tillåtet max. tryck	3,0 MPa	3,0 MPa	3,0 MPa	3,0 MPa
Tryck sugside	0,6 MPa	0,6 MPa	0,6 MPa	0,6 MPa
Tryck utträdessidan	1,9 MPa	2,1 MPa	2,2 MPa	2,8 MPa
Luftvolymström	580 m ³ /h	580 m ³ /h	1000 m ³ /h	1000 m ³ /h
Nätanslutning	220-240 V / 50 Hz	220-240 V / 50 Hz	220-240 V / 50 Hz	220-240 V / ~ 50 Hz
Effektförbrukning, max.	0,6 kW	0,6 kW	1,4 kW	2,1 kW
Märkström	2,7 A	2,8 A	6,1 A	9,5 A
Säkring 	-	-	-	-
Skyddstyp	IPX1	IPX1	IPX1	IPX1
Vattenbehållare uppsamlingskapacitet	6 l	6 l	6 l	-
Kylmedel	R290 (propan)	R290 (propan)	R454C (F-gas)	R454C (F-gas)
Kylmedelsmängd	150 g	150 g	650 g	1050 g
GWP faktor	3	3	146	146
CO ₂ -ekvivalent	0,00045 t	0,00045 t	0,09490 t	0,15 t
Ljudtrycksnivå LpA (1 m; enligt DIN 45635-01-KL3)	52 dB(A)	52 dB(A)	54 dB(A)	56 dB(A)
Mått (längd x bredd x höjd)	400 x 400 x 605 mm	540 x 490 x 963 mm	530 x 500 x 965 mm	616 x 511 x 1022 mm
Minsta avstånd till väggar / föremål				
upptill (A):	50 cm	50 cm	50 cm	50 cm
bak (B):	50 cm	50 cm	50 cm	50 cm
på sidan (C):	50 cm	50 cm	50 cm	50 cm
fram till (D):	50 cm	50 cm	50 cm	50 cm
Vikt	29 kg	32 kg	39 kg	52 kg

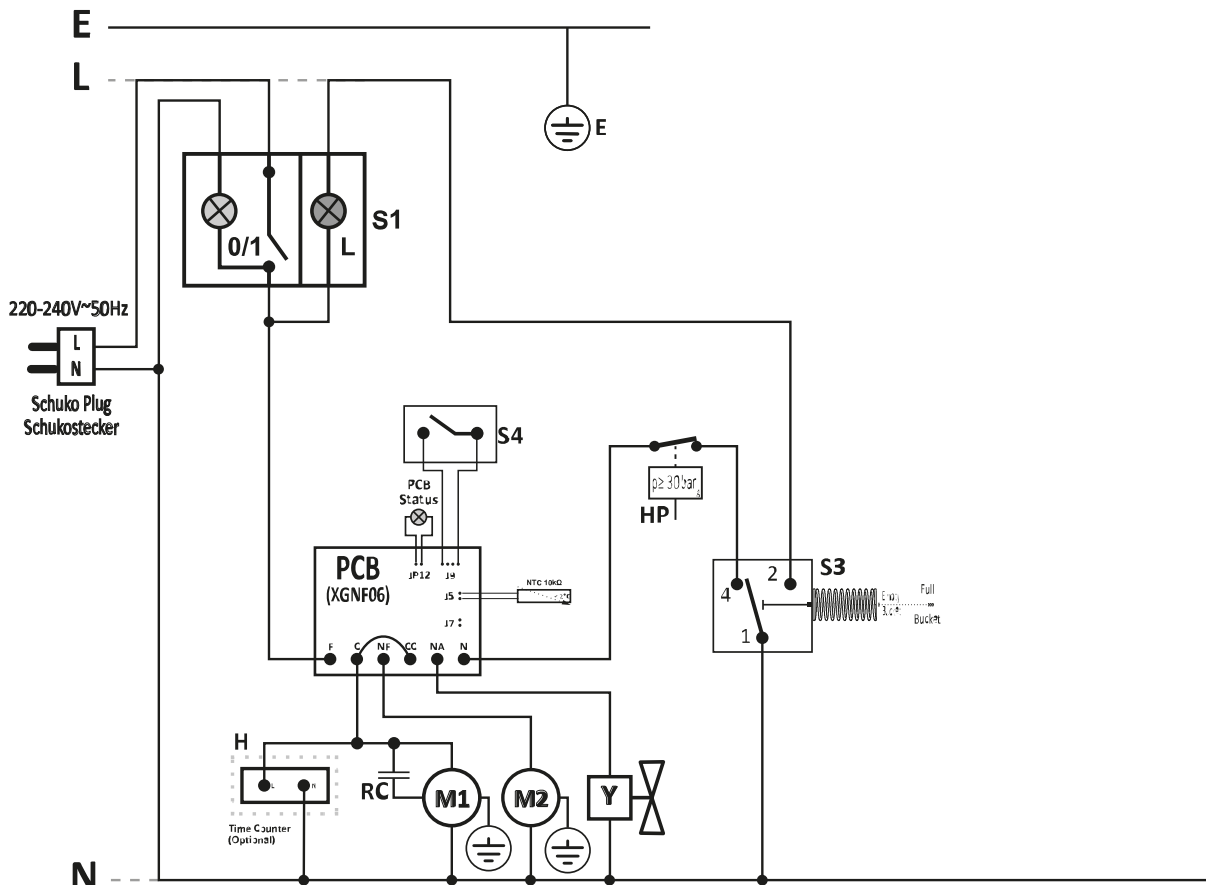
Kopplungsschema

TTK 140 S / TTK 170 S / TTK 350 S

Timräknare

STANDARD MODELS ARE NOT EQUIPED WITH ANY OF THE COUNTERS REPRESENTED IN THE DIAGRAMS!

Wiring diagram with full tank switch & pressure switch resetting the PCB
 With the LED in JP12, the ambient temperature monitoring probe is not active and in this mode no delay for is set during startup
 Hour counter just counting the compressor operation time (optional)



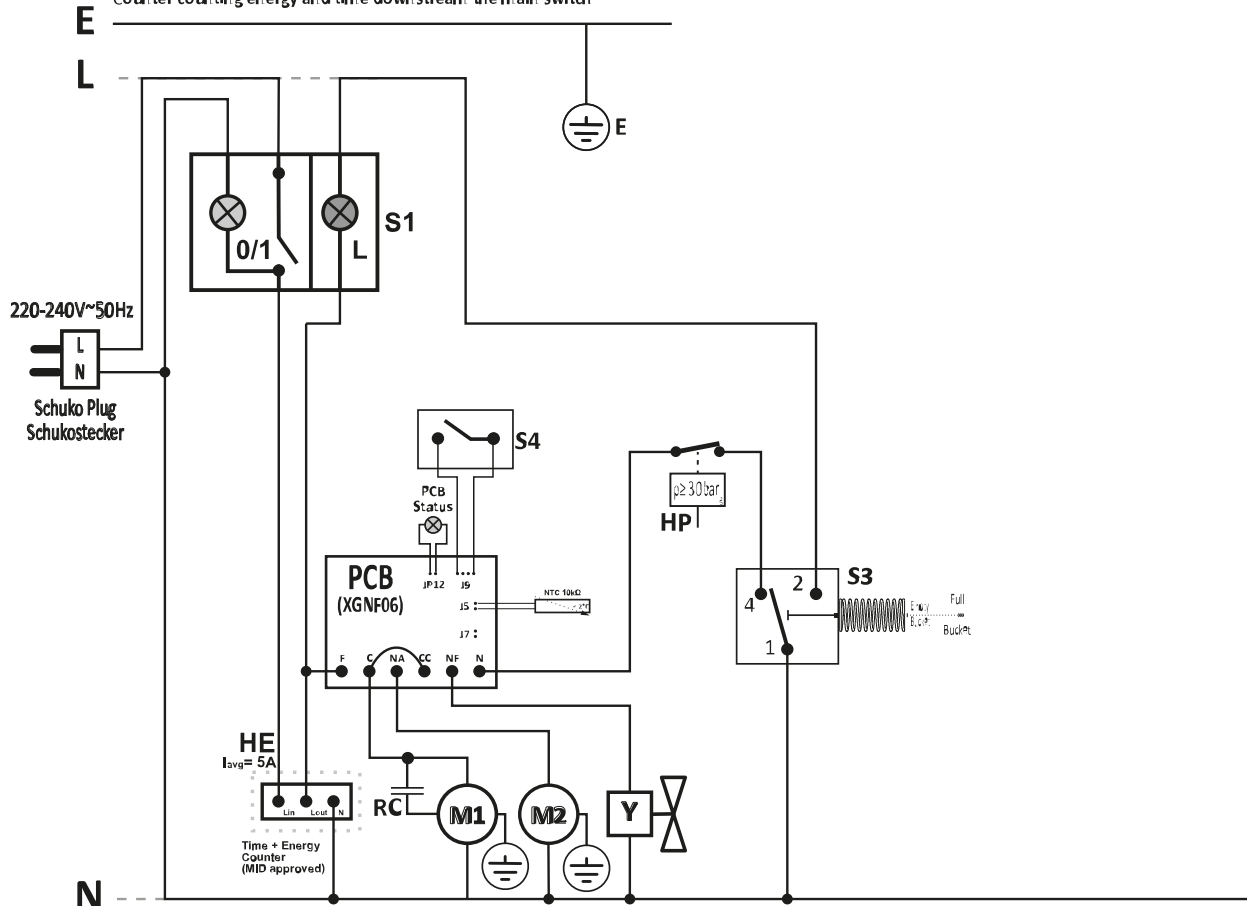
- E - Earthing / Erdung
- N - Common Line / Gemeinsame
- L - Line / Außenleiter
- S1 - On-Off Switch / Geräteschalter 0/1
- S3 - Micro Switch (Tank Full) / Mikroschalter Wippe Vollstand (Behälter voll)
- S4 - Humidistat / Hygrostat
- L - Red lamp (Tank full) / Signalleuchte "rot" (Behälter voll)
- M1 - Compressor / Kompressor
- M2 - Fan motor / Lüftermotor
- Y - Two Way Valve / Abtau-Magnetventil
- RC - Running Capacitor / Motorbetriebskondensator
- H - Time Counter (Optional) / Zeit Zähler (Zusätzliche)
- HP - High pressure switch / Hochdruckschalter

NOTE: Wiring is prepared to connect both Time Counter as well as Time & Energy Counter

Timräknare med MID-räknare

STANDARD MODELS ARE NOT EQUIPED WITH ANY OF THE COUNTERS REPRESENTED IN THE DIAGRAMS!

Wiring diagram with full tank switch & pressure switch resetting the PCB
 With the LED in JP12, the ambient temperature monitoring probe is not active and in this mode no delay for is set during startup
 Counter counting energy and time downstream the main switch



- E - Earthing / Erdung
- N - Common Line / Gemeinsame
- L - Line / Außenleiter
- S1 - On-Off Switch / Geräteschalter 0/1
- S3 - Micro Switch (Tank Full) / Mikroschalter Wippe Vollstand (Behälter voll)
- S4 - Humidistat / Hygrostat
- L - Red lamp (Tank Presence) / Signalleuchte " rot " (Tank Präsenz)
- M1 - Compressor / Kompressor
- M2 - Fan motor / Lüftermotor
- Y - Two Way Valve / Abtau-Magnetventil
- RC - Running Capacitor / Motorbetriebskondensator
- HE - Time + Energy Counter (Optional) / Zeit + Energie Zähler (Zusätzliche)
- HP - High pressure switch / Hochdruckschalter

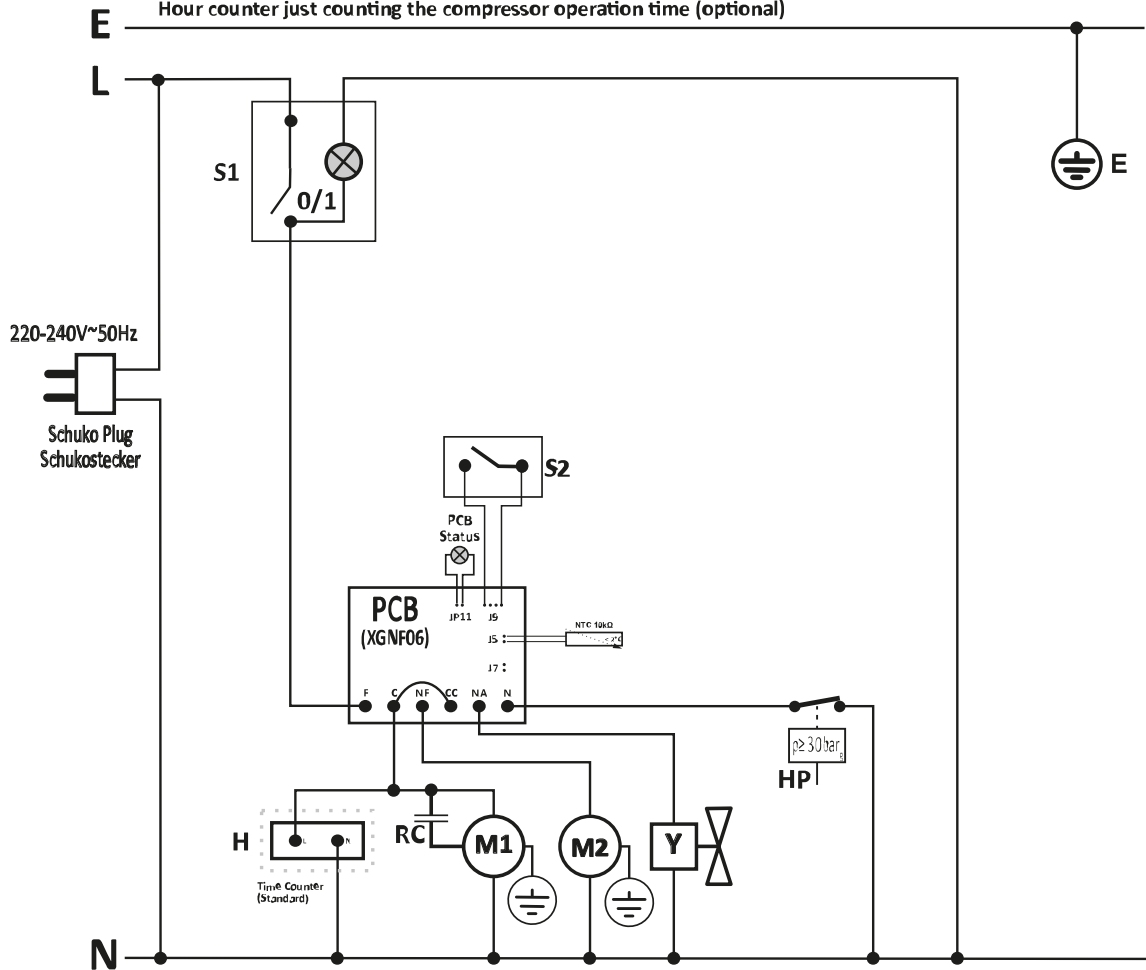
NOTE: Wiring is prepared to connect both Time Counter as well as Time & Energy Counter

TTK 650 S

Timräknare

STANDARD MODELS ARE NOT EQUIPPED WITH ANY OF THE COUNTERS REPRESENTED IN THE DIAGRAMS!

Hour counter just counting the compressor operation time (optional)

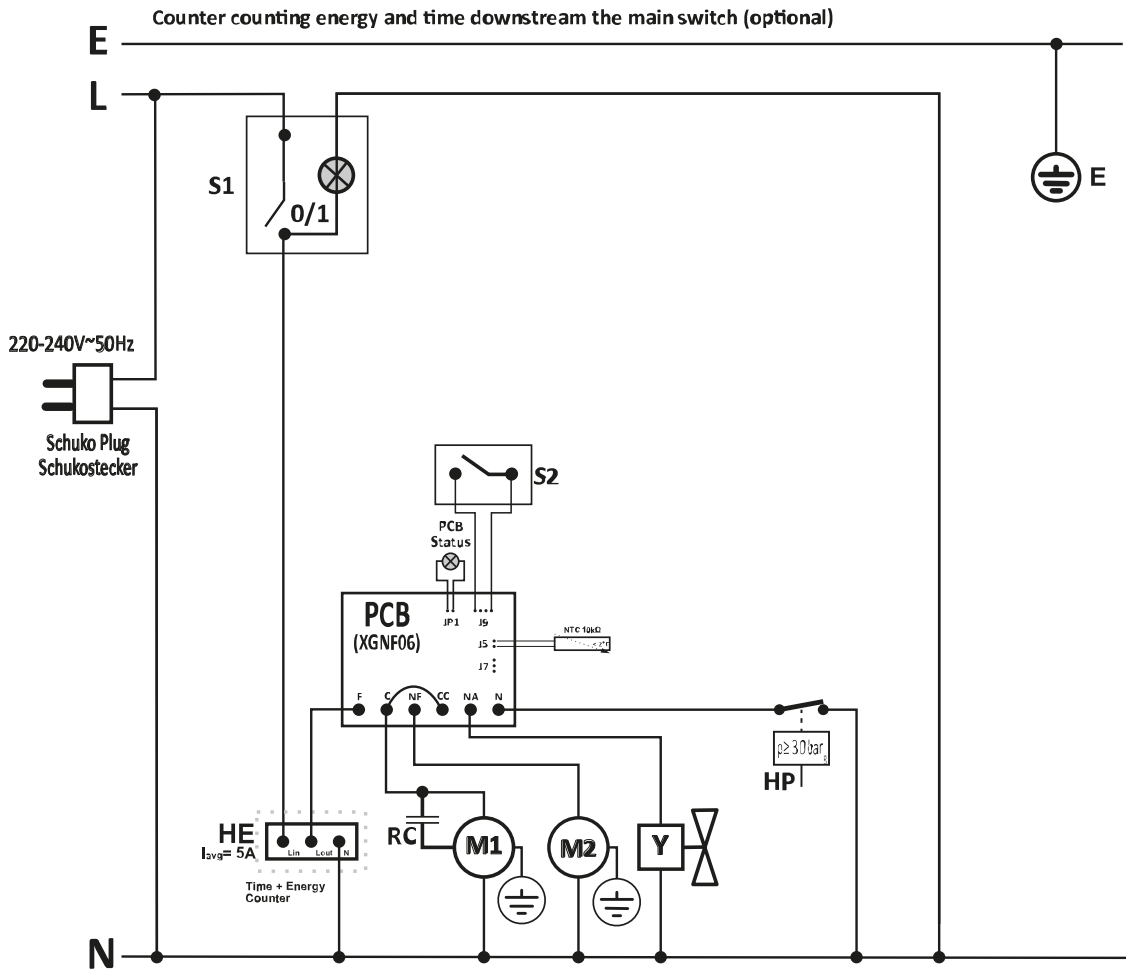


- E - Earthing / Erdung
- N - Common Line / Gemeinsame
- L - Line / Außenleiter
- S1 - On-Off Switch / Geräteschalter 0/1
- S2 - Humidistat / Hygrostat
- M1 - Compressor / Kompressor
- M2 - Fan motor / Lüftermotor
- Y - Two Way Valve / Abtau-Magnetventil
- RC - Running Capacitor / Motorbetriebskondensator
- H - Time Counter (Optional) / Zeit Zähler (Zusätzliche)
- P - Water Pump Socket / Wasserpumpe Stockdose
- HP - High pressure switch / Hochdruckschalter

NOTE: Wiring is prepared to connect both Time Counter as well as Time & Energy Counter

Timräknare med MID-räknare

STANDARD MODELS ARE NOT EQUIPED WITH ANY OF THE COUNTERS REPRESENTED IN THE DIAGRAMS!



- E - Earthing / Erdung
- N - Common Line / Gemeinsame
- L - Line / Außenleiter
- S1 - On-Off Switch / Geräteschalter 0/1
- S2 - Humidistat / Hygrostat
- M1 - Compressor / Kompressor
- M2 - Fan motor / Lüftermotor
- Y - Two Way Valve / Abtau-Magnetventil
- RC - Running Capacitor / Motorbetriebskondensator
- HE - Time + Energy Counter (Optional) / Zeit + Energie Zähler (Zusätzliche)
- P - Water Pump Socket / Wasserpumpe Stockdose
- HP - High pressure switch / Hochdruckschalter

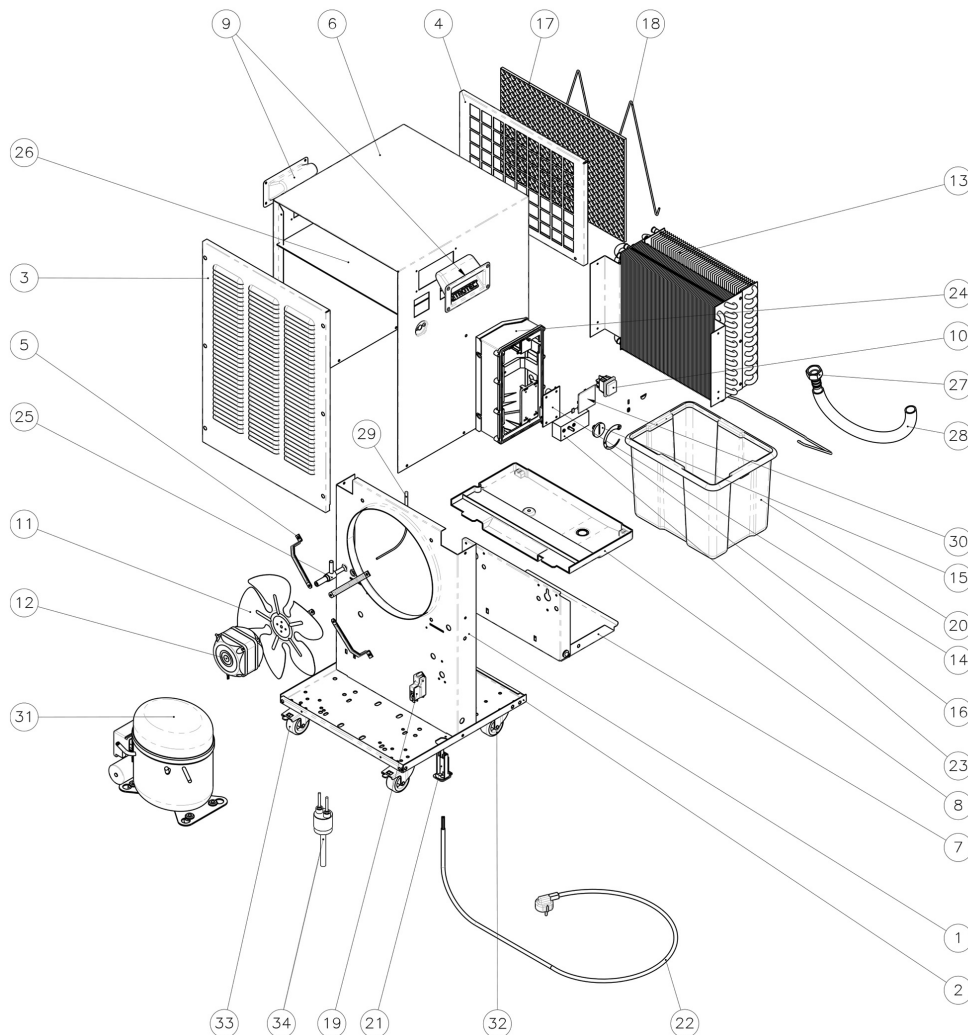
NOTE: Wiring is prepared to connect both Time Counter as well as Time & Energy Counter

Reservdelsöversikt och reservdelslista TTK 140 S



Info

Reservdelarnas positionsnummer skiljer sig från de positionsnummer för komponenter som förekommer i bruksanvisningen.



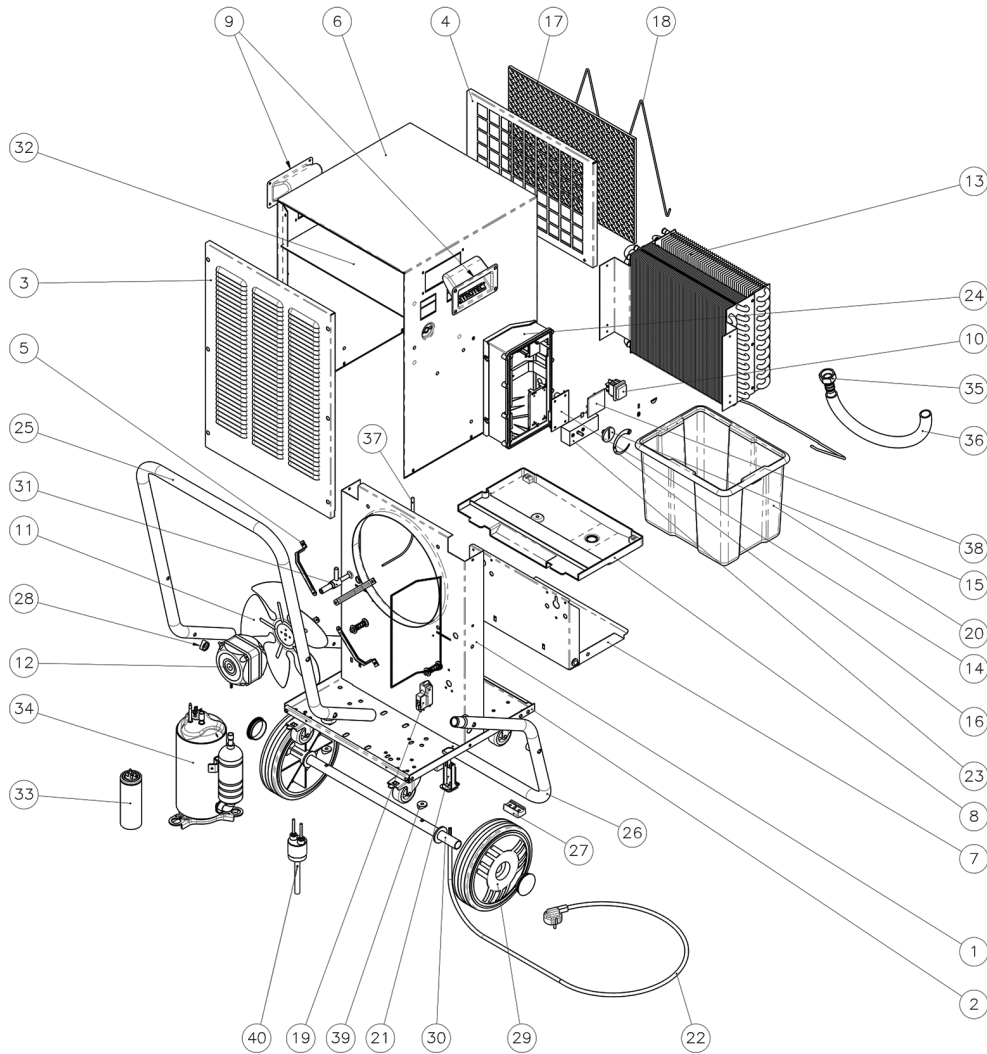
Nr	Reservdel	Nr	Reservdel	Nr	Reservdel
1	Main frame	13	Heat exchangers	25	Defrost valve
2	Baseplate	14	Electronic controller	26	Top hood thermal isolating foam
3	Air outlet grille	15	Humidistat knob	27	Hose connector
4	Air inlet grille	16	Control panel sticker	28	Flexible hose
5	Fan motor brackets	17	Air filter	29	Defrost sensor
6	Pre-coated PVC hood	18	Air filter bracket	30	Hour counter gap cover
7	Water tank base plate (complete set)	19	Full water tank switching system	31	Compressor NLY90Rab
8	Condensates water pan	20	Water tank	32	Spinning castor without brake
9	Plastic grip	21	Cable gland + electric terminal block	33	Spinning castor with brake
10	Main switch	22	Power supply cable	34	Pressure switch
11	Fan blade	23	Humidistat		
12	Fan motor	24	Control's box		

Reservdelsöversikt och reservdelslista TTK 170 S / TTK 350 S



Info

Reservdelarnas positionsnummer skiljer sig från de positionsnummer för komponenter som förekommer i bruksanvisningen.



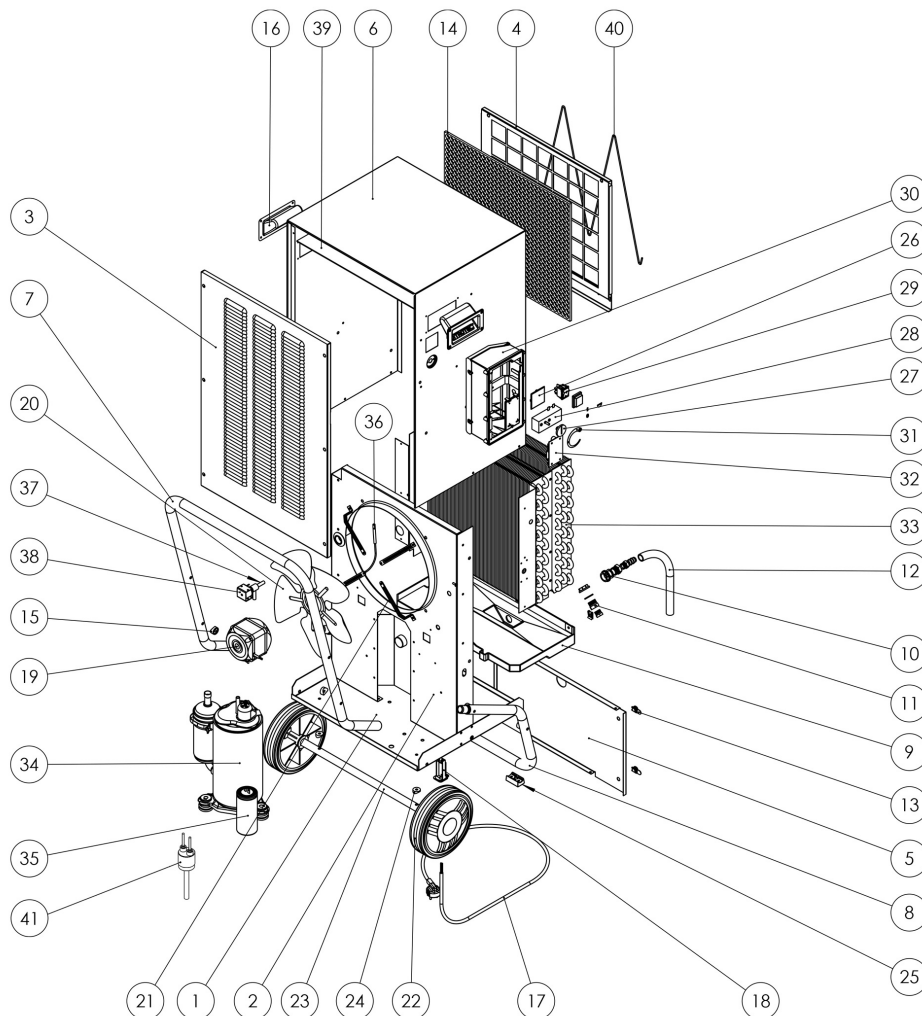
Nr	Reservdel	Nr	Reservdel	Nr	Reservdel
1	Main frame	15	Humidistat knob	29	Wheel
2	Baseplate	16	Control panel sticker	30	Wheel's axle
3	Air outlet grille	17	Air filter	31	Defrost valve
4	Air inlet grille	18	Air filter bracket	32	Top hood thermal isolating foam
5	Fan motor brackets	19	Full water tank switching system	33	Running capacitor
6	Pre-coated PVC hood	20	Water tank	34	Compressor
7	Water tank base plate (complete set)	21	Cable gland + electric terminal block	35	Hose connector
8	Condensates water pan	22	Power supply cable	36	Flexible hose
9	Plastic grip	23	Humidistat	37	Defrost sensor
10	Main switch	24	Control's box	38	Hour counter gap cover
11	Fan blade	25	Tubular handle	39	Axle's saddle spacer
12	Fan motor	26	Tubular foot	40	Pressure switch
13	Heat exchangers	27	Saddle foot		
14	Electronic controller	28	Handle's saddle spacers		

Reservdelsöversikt och reservdelslista TTK 650 S



Info

Reservdelarnas positionsnummer skiljer sig från de positionsnummer för komponenter som förekommer i bruksanvisningen.



Nr	Reservdel	Nr	Reservdel	Nr	Reservdel
1	Baseplate	15	Handle's saddle spacer	29	Main switch
2	Structural element	16	Plastic grip	30	Control's box
3	Air outlet ventilation grille	17	Power supply cable	31	Control panel sticker
4	Air inlet ventilation grille	18	Cable gland + electric terminal block	32	Electronic controller
5	Back cover	19	Fan motor	33	Heat exchanger
6	Pre-coated PVC hood	20	Fan blade	34	Compressor
7	Tubular handle	21	Fan motor brackets	35	Running capacitor
8	Tubular foot	22	Wheel	36	Defrost sensor
9	Water pan	23	Wheel's axle	37	Defrost valve
10	Hose fitting	24	Axle's saddle spacer	38	Defrost valve coil
11	Hydraulic plug	25	Plastic feet	39	Top hood thermal isolating foam
12	Hose	26	Hour counter gap cover	40	Air filter bracket
13	1/4 turn lock	27	Humidistat knob		
14	Air filter	28	Humidistat		

Kassering

Avfallshantera alltid förpackningsmaterial miljövänligt och enligt gällande lokala bestämmelser för avfallshantering.



Symbolen med en överstruken soptunna på uttjänt elektrisk eller elektronisk utrustning anges i direktiv 2012/19/EU. Den innebär att denna inte får kasseras i hushållssoporna. För kostnadsfri återlämning finns lokala uppsamlingsplatser för uttjänt elektrisk eller elektronisk utrustning. Adresserna finns att få hos de lokala myndigheterna. I många EU-länder kan du få mer information om återlämningsmöjligheterna på vår webbsida <https://hub.trotec.com/?id=45090>. Kontakta annars ett officiellt återvinningsföretag för uttjänta apparater som är auktoriserat i ditt land.

Genom den separata uppsamlingen av avfall av elektrisk och elektronisk utrustning, ska återanvändning, materialåtervinning resp. andra former av återvinning av avfallsutrustning såväl som negativa följder på miljön och människors hälsa vid kassering av eventuella farliga ämnen i utrustningen, undvikas.

Kassera kylmedlet propan, som finns i apparaten, från företag med motsvarande certifiering på korrekt sätt i enlighet med nationella lagar (europeiska avfallstypkatalogen 160504).

Apparaten drivs med fluorerad växthusgas som kan vara skadlig för miljön och kan bidra till den globala uppvärmningen om den kommer ut i atmosfären.

Närmare information finns på typskylten.

Låt avfallshantera de kylmedel som finns i apparaten korrekt i enlighet med nationella lagar.

Försäkran om överensstämmelse

Försäkran om överensstämmelse (översättning av originalet) enligt EG-maskindirektiv 2006/42/EG, bilaga II del 1 avsnitt A

Härmed förklarar vi, Trotec GmbH, på eget ansvar att den nedan betecknade produkten har utvecklats, konstruerats och tillverkats i enlighet med kraven i EG-maskindirektivet version 2006/42/EG.

Produktmodell / Produkt: TTK 140 S, TTK 170 S,
TTK 350 S, TTK 650 S

Produkttyp: luftavfuktare

Byggår fr.o.m.: 2022

Tillämpliga EU-direktiv:

- 2011/65/EU
- 2012/19/EU
- 2014/30/EU
- 2015/863/EU

Tillämpade standardiserade normer:

- EN 60335-1:2012/A15:2021
- EN 60335-2-40:2003/A1:2006
- EN 60335-2-40:2003/A2:2009
- EN 60335-2-40:2003/A11:2004
- EN 60335-2-40:2003/A12:2005
- EN 60335-2-40:2003/A13:2012
- EN 60335-2-40:2003/AC:2006
- EN 60335-2-40:2003/AC:2010
- EN 60335-2-40:2003/AC:2013

Tillämpade nationella normer och tekniska specifikationer:

- EN IEC 55014-1:2021
- EN IEC 55014-2:2021
- IEC 60335-2-40:2018
- EN IEC 61000-3-2:2019
- EN IEC 61000-3-2:2019/A1:2021
- EN 60335-1:2012/A1:2019
- EN 60335-1:2012/A2:2019
- EN 60335-1:2012/A14:2019
- IEC 60335-1:2010
- IEC 60335-1:2010/A1:2013/A2:2016
- IEC 61000-3-2:2018
- IEC 61000-3-2:2018/A1:2020
- IEC 61000-3-3:2013
- IEC 61000-3-3:2013/A1:2017
- IEC 61000-3-3:2013/A2:2021

Tillverkare och befullmäktigad för teknisk dokumentation:

Trotec GmbH

Grebener Straße 7, D-52525 Heinsberg

Telefon: +49 2452 962-400

E-post: info@trotec.com

Ort och datum för utfärdandet:

Heinsberg, 16.09.2022

Joachim Ludwig, VD

Trotec GmbH

Grebbener Str. 7
D-52525 Heinsberg

☎ +49 2452 962-400

☎ +49 2452 962-200

✉ info@trotec.com

www.trotec.com