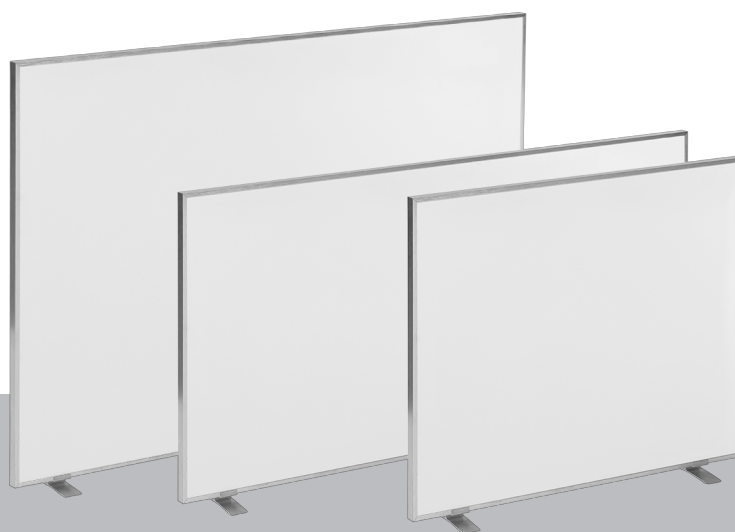


TIH 300 S / TIH 400 S / TIH 500 S / TIH 700 S / TIH 900 S / TIH 1100 S

PL

INSTRUKCJA OBSŁUGI
PŁYTA GRZEWCZA NA POD-
CZERWIEN



PL Ten produkt jest odpowiedni tylko do sporadycznego użytku lub do stosowania w dobrze izolowanych pomieszczeniach.

 **TROTEC**

Spis treści

Wskazówki dotyczące korzystania z tej instrukcji 2

Bezpieczeństwo..... 3

Informacje dotyczące urządzenia..... 6

Transport i składowanie..... 7

Montaż i uruchomienie..... 7

Obsługa 11

Wyposażenie dodatkowe na zamówienie..... 11

Błędy i usterki..... 12


Konserwacja 12


Załącznik techniczny..... 13


Utylizacja 16


Wskazówki dotyczące korzystania z tej instrukcji

Symbole


 **Ostrzeżenie przed napięciem elektrycznym**
Ten symbol wskazuje na zagrożenie zdrowia i życia osób, wynikające z obecności napięcia elektrycznego.


 **Ostrzeżenie przed gorącą powierzchnią**
Ten symbol wskazuje na zagrożenie zdrowia i życia osób, wynikające z dotknięcia gorącej powierzchni.

 **Ostrzeżenie**
To słowo oznacza średnie zagrożenie mogące spowodować poważne obrażenia ciała lub śmierć.

 **Ostrożnie**
To słowo oznacza niskie zagrożenie mogące spowodować lekkie lub średnie obrażenia ciała.

Wskazówka
To słowo oznacza ważne informacje (np. możliwe szkody materialne), nie wiążące się z zagrożeniem.

 **Informacja**
Wskazówki oznaczone tym symbolem są pomocne w szybkim i bezpiecznym wykonaniu czynności roboczych.

 **Zastosuj się do treści instrukcji obsługi**
Wskazówki oznaczone tym symbolem przypominają o konieczności zapoznania się z treścią instrukcji.

Aktualna wersja tej instrukcji oraz odpowiednie deklaracje zgodności z prawem UE dostępne są pod następującym adresem internetowym:

TIH 300 S



<https://hub.trotec.com/?id=40358>

TIH 400 S



<https://hub.trotec.com/?id=40359>

TIH 500 S



<https://hub.trotec.com/?id=40364>

TIH 700 S



<https://hub.trotec.com/?id=40365>

TIH 900 S

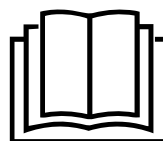


<https://hub.trotec.com/?id=40360>

TIH 1100 S



<https://hub.trotec.com/?id=40366>



Bezpieczeństwo

Przed uruchomieniem urządzenia zapoznaj się z treścią instrukcji obsługi i przechowuj ją w pobliżu miejsca pracy urządzenia!



Ostrzeżenie

Przeczytaj wszystkie wskazówki dotyczące bezpieczeństwa i zalecenia.

Niezastosowanie się do treści wskazówek dotyczących bezpieczeństwa i zaleceń może spowodować porażenie elektryczne, pożar oraz/lub poważne obrażenia ciała.

Przechowuj wszystkie wskazówki dotyczące bezpieczeństwa i zalecenia w celu ich wykorzystania w przyszłości.

Urządzenie może być obsługiwane przez dzieci od 8 roku życia oraz osoby o zmniejszonych zdolnościach fizycznych, sensorycznych lub mentalnych lub osoby nieposiadające odpowiedniego doświadczenia i wiedzy, pod warunkiem zapewnienia nadzoru lub przeszkolenia dotyczącego bezpiecznego wykorzystania urządzenia oraz pod warunkiem zrozumienia przez te osoby zagrożeń wynikających z eksploatacji.

Urządzenie nie może być wykorzystywane przez dzieci do zabawy. Czyszczenie i konserwacja nie mogą być wykonywane przez dzieci pozbawione nadzoru.



Ostrzeżenie

Dostęp do urządzenia przez dzieci w wieku poniżej 3 lat jest zabroniony, chyba, że znajdują się one pod ciągłym nadzorem.

Dzieci w wieku od 3 do 8 lat mogą włączać urządzenie tylko pod nadzorem lub po przeszkoleniu dotyczącym bezpiecznej eksploatacji urządzenia i występujących w trakcie eksploatacji zagrożeń. Warunkiem jest umieszczenie i zainstalowanie urządzenia w normalnym położeniu eksploatacyjnym.

Dzieci w wieku od 3 do 8 lat nie mogą podłączać wtyczki do gniazda zasilania, regulować, czyścić oraz / lub konserwować urządzenia w zakresie dopuszczalnym dla użytkownika.



Ostrzeżenie

Nie wykorzystuj urządzenia w małych pomieszczeniach, gdy znajdują się w nich osoby niezdolne do samodzielnego opuszczenia pomieszczenia i pozbawione ciągłej opieki.

- Eksploatacja i ustawianie urządzenia w pomieszczeniach lub obszarach, w których panuje zagrożenie pożarowe jest zabroniona.
- Nie eksploatuj urządzenia w pomieszczeniach, w których panuje agresywna atmosfera.

- Ustaw urządzenie w stabilnej pozycji pionowej na płaskim, poziomym podłożu.
- Po myciu na mokro odczekaj do wyschnięcia urządzenia. Nie eksploatuj mokrego urządzenia.
- Nie eksploatuj ani nie obsługuj urządzenia mokrymi rękoma.
- Nie kieruj na urządzenie bezpośredniego strumienia wody.
- Nigdy nie wkładaj do urządzenia innych przedmiotów lub części ciała.
- Nie przykrywaj pracującego urządzenia.
- Nie zdejmuj znaków bezpieczeństwa, naklejek lub etykiet. Utrzymuj wszystkie znaki bezpieczeństwa, naklejki oraz etykiety w dobrym stanie.
- Nigdy nie siadaj na urządzeniu.
- Urządzenie nie jest zabawką. Utrzymuj dzieci i zwierzęta z dala od urządzenia.
- Przed każdorazowym wykorzystaniem urządzenia sprawdź, czy jego wyposażenie oraz elementy przyłączeniowe nie są uszkodzone. Nie eksploatuj uszkodzonych urządzeń lub podzespołów.
- Upewnij się, że wszystkie zewnętrzne przewody elektryczne urządzenia są zabezpieczone przez uszkodzeniami (np. przez zwierzęta). W żadnym wypadku nie eksploatuj urządzenia z uszkodzonym przewodem lub przyłączem sieciowym!
- Przyłącze prądowe musi odpowiadać parametrom zawartym w załączniku technicznym.
- Włącz wtyczkę do gniazda zasilania wyposażonego w uziemienie.
- Dobierz przedłużacz uwzględniając moc urządzenia, konieczną długość oraz przeznaczenie urządzenia. Całkowicie rozwiń przedłużacz. Unikaj przeciążenia elektrycznego.
- Przed rozpoczęciem przeprowadzania czynności konserwacyjnych lub napraw urządzenia wyciągnij wtyczkę zasilania z gniazda.
- Gdy urządzenie nie jest eksploatowane, wyłącz je i wyciągnij wtyczkę zasilającą z gniazda.
- W przypadku stwierdzenia uszkodzenia wtyczek lub przewodów, w żadnym wypadku nie eksploatuj urządzenia.

W przypadku urządzenia przewodu zasilania urządzenia, w celu uniknięcia zagrożenia, naprawa może być wykonana wyłącznie przez producenta lub serwis producenta albo wykwalifikowanego pracownika.

Uszkodzone przewody elektryczne stanowią poważne zagrożenie dla zdrowia.

- W trakcie instalacji urządzenia zastosuj się do wskazówek dotyczących minimalnej odległości do innych przedmiotów oraz do zaleceń dotyczących warunków składowania i zastosowania zgodnie z danymi technicznymi (rozdział "Dane techniczne").
- W żadnym wypadku nie przewiercaj płyty grzewczej.
- Zapewnij wynoszącą co najmniej 1 m odległość bezpieczeństwa pomiędzy stroną wylotową urządzenia i wszelkimi palnymi substancjami, takimi jak materiały tekstylne, zasłony, łóżka i sofy.
- Nie ustawiaj urządzenia na łatwopalnym podłożu.
- Nie transportuj urządzenia w trakcie jego pracy.
- Stosuj oryginalne części zamienne. W przeciwnym przypadku prawidłowa i bezpieczna eksploatacja urządzenia nie może być zagwarantowana.
- Przed rozpoczęciem transportu oraz/lub przeprowadzeniem czynności konserwacyjnych odczekaj do schłodzenia się urządzenia.
- Nie uruchamiaj urządzenia w przypadku jego przewrócenia lub nosi widoczne znaki uszkodzenia.

Zastosowanie zgodne z przeznaczeniem

Urządzenie jest przeznaczone tylko do sporadycznej eksploatacji lub do stosowania w dobrze izolowanych pomieszczeniach.

Urządzenie może zostać wykorzystane wyłącznie do ogrzewania powierzchni wewnątrz pomieszczeń.

Urządzenie jest przeznaczone do montażu ściennego.

Zastosowanie zgodne z przeznaczeniem obejmuje:

- Ogrzewanie powierzchni
 - w mieszkaniach,
 - w magazynach,
 - w lokalach firmowych,
 - w pomieszczeniach budowlanych,
 - w kontenerach,
 - w łazienkach,
 - w pomieszczeniach o podwyższonym poziomie wilgotności pod warunkiem spełnienia lokalnych lub krajowych przepisów dotyczących eksploatacji urządzeń elektrycznych w takich warunkach.

Każde zastosowanie urządzenia inne, niż zastosowanie zgodne z przeznaczeniem to przewidywalne, nieprawidłowe zastosowanie urządzenia.

Przewidywalne, nieprawidłowe zastosowanie

- Nie eksploatuj urządzenia na zewnątrz pomieszczeń.
- Urządzenie może być mocowane tylko do drewnianych ścian tylko wtedy gdy odległość pomiędzy urządzeniem a ścianą nie będzie mniejsza niż 1 cm. Alternatywnie konieczne jest zastosowanie pomiędzy panelem a ścianą ognioodpornej płyty, np. płyty regipsowej.
- Nie ustawiaj urządzenia na wilgotnym lub zalanym podłożu.
- Nie kładź na urządzeniu żadnych przedmiotów, np. elementów ubrań.
- Urządzenie nie może stosowane do ogrzewania samochodów.
- Nie eksploatuj urządzenia w pobliżu takich substancji jak benzyna, rozpuszczalniki, lakiery lub inne substancje wytwarzające łatwopalne opary, ani w pomieszczeniach, w których takie substancje są przechowywane.
- Urządzenie nie może być stosowane jako ogrzewacz dla noworodków / dzieci lub zwierząt domowych.
- Nie eksploatuj tego grzejnika w bezpośredniej bliskości wanny, prysznicza lub basenu!
- Nigdy nie zanurzaj urządzenia pod wodę.

Samodzielne przeróbki urządzenia są zabronione.

Kwalifikacje użytkownika

Użytkownicy korzystający z urządzenia muszą:

- znać ryzyka wynikające z eksploatacji urządzeń elektrycznych w otoczeniu o wysokiej wilgotności powietrza.
- Gruntownie zapoznaj się z treścią instrukcji, w szczególności z rozdziałem "Bezpieczeństwo".

Czynności konserwacyjne, wymagające otwarcia obudowy, mogą być przeprowadzane wyłącznie przez serwis elektryczny lub przez firmę Trotec.

Symbole znajdujące się na urządzeniu.

Symbole	Znaczenie
	Symbol umieszczony na urządzeniu oznacza, że zawieszanie przedmiotów (np. ręczników, ubrań itp.) nad urządzeniem lub bezpośrednio przed nim jest zabronione. Urządzenie nie może być przykrywane, ponieważ może to spowodować jego przegrzanie i pożar!
	Ten symbol umieszczony na urządzeniu oznacza, że spryskiwanie go wodą jest zabronione.
	Ten symbol umieszczony na urządzeniu wskazuje na zagrożenie zdrowia i życia osób, wynikające z dotknięcia gorącej powierzchni.

Inne zagrożenia



Ostrzeżenie przed napięciem elektrycznym

Czynności dotyczące instalacji elektrycznej mogą być przeprowadzane wyłącznie przez autoryzowany zakład elektryczny.



Ostrzeżenie przed napięciem elektrycznym

Przed rozpoczęciem jakichkolwiek napraw urządzenia wyciągnij wtyczkę zasilania elektrycznego z gniazda! Nie dotykaj wtyczki sieciowej wilgotnymi lub mokrymi rękami.
Odłączaj urządzenie pociągając za wtyczkę zasilania.



Ostrzeżenie przed gorącą powierzchnią

Elementy urządzenia mogą być bardzo gorące, ich dotknięcie grozi poparzeniami. Zachowaj szczególną ostrożność w przypadku przebywania w pobliżu dzieci lub innych osób wymagających uwagi!



Ostrzeżenie przed gorącą powierzchnią

Powierzchnia urządzenia ogrzewa się w trakcie pracy. W trakcie pracy nie dotykaj powierzchni urządzenia i zachowaj minimalną odległość.



Ostrzeżenie

Upadnięcie urządzenia może spowodować obrażenia ciała! **Transport i montaż urządzenia wymaga zaangażowania dodatkowych osób.** Nie wchodź pod podniesione urządzenie. Sprawdź, czy urządzenie jest odpowiednio i stabilnie zamocowane do ściany.



Ostrzeżenie

W przypadku nieprawidłowego zastosowania tego urządzenia może dojść do powstania dodatkowego zagrożenia! Zapewnij odpowiednie przeszkolenie personelu!



Ostrzeżenie

Urządzenia nie są zabawkami i nie mogą być przekazywane dzieciom.



Ostrzeżenie

Niebezpieczeństwo uduszenia!
Nie pozostawiaj materiału opakowaniowego leżącego w bezładzie. Może stać on się niebezpieczną zabawką dla dzieci.



Ostrzeżenie

Niebezpieczeństwo obrażeń ciała w wyniku oddziaływania promieniowania podczerwonego!
Nie przebywaj zbyt długo w bezpośrednim sąsiedztwie urządzenia. Nie spoglądaj bezpośrednio na urządzenie przez dłuższy okres czasu. Zachowaj minimalne odległość od innych przedmiotów.



Ostrzeżenie

Nieprawidłowe ustawienie lub zamontowanie urządzenia stwarza zagrożenie pożaru.



Ostrzeżenie

Urządzenie nie może być przykrywane, ponieważ może to spowodować jego przegrzanie i pożar!

Postępowanie w sytuacji awaryjnej

1. Odłącz urządzenie od gniazda elektrycznego. Odłączaj urządzenie od gniazda pociągając za wtyczkę zasilania.
2. Nie podłączaj uszkodzonego urządzenia do zasilania.

Informacje dotyczące urządzenia

Opis urządzenia

Urządzenia TIH 300 S / TIH 400 S / TIH 500 S / TIH 700 S / TIH 900 S / TIH 1100 S służą do szybkiego wytwarzania ciepła.

Urządzenie wytwarza ciepło z wykorzystaniem promieniowania podczerwonego. Osoby lub przedmioty są bezpośrednio objęte promieniowaniem.

Płyty grzewcze zapewniają równomierny rozkład ciepła w pomieszczeniu.

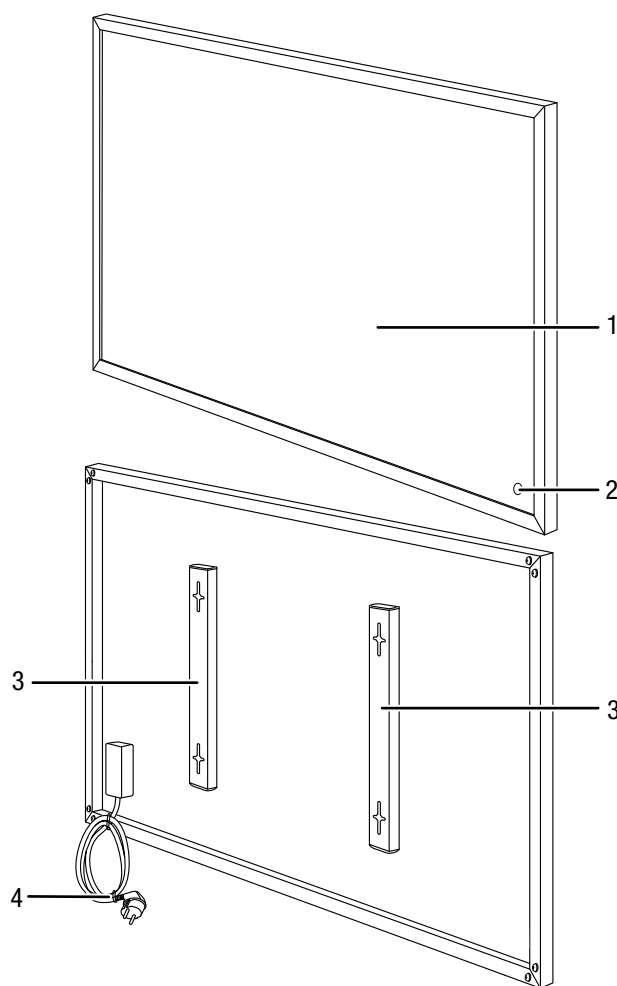
Urządzenie TIH 300 S / TIH 400 S / TIH 500 S / TIH 700 S / TIH 900 S / TIH 1100 S jest odporne na spryskanie wodą z dowolnego kierunku (stopień ochrony IP54).



Informacja

Ilustracje zastosowane w poniższej instrukcji obsługi przedstawiają przykładowo urządzenie TIH 700 S. Przedstawione kroki obsługi i wyjaśnienia dotyczą także modeli TIH 300 S, TIH 400 S, TIH 500 S, TIH 900 S oraz TIH 1100 S chyba, że zaznaczono inaczej.

Widok urządzenia



Nr	Oznaczenie
1	Element grzewczy
2	Kontrolka pracy
3	Mocowanie ścienne
4	Przewód sieciowy

Transport i składowanie

Wskazówka

Nieprawidłowe składowanie lub transportowanie urządzenia może spowodować jego uszkodzenie. Zastosuj się do informacji dotyczących transportu oraz składowania urządzenia.

Transport

Każdorazowo **przed** transportem uwzględnij następujące wskazówki:

- Odłączaj urządzenie pociągając za wtyczkę zasilania.
- Nie ciągnij urządzenia za przewód zasilania.
- Odczekaj do schłodzenia się urządzenia.

Magazynowanie

Przed każdorazowym rozpoczęciem składowania zastosuj się do następujących wskazówek:

- Odłączaj urządzenie pociągając za wtyczkę zasilania.
- Odczekaj do schłodzenia się urządzenia.

W przypadku niewykorzystania urządzenia zastosuj się do następujących zaleceń dotyczących warunków składowania:

- Składuj urządzenie w suchym otoczeniu i chroń przed mrozem i upałem.
- Przechowuj urządzenie w pozycji pionowej, w miejscu wolnym od kurzu lub bezpośredniego nasłonecznienia,
- W razie potrzeby chroń urządzenie przed kurzem stosując pokrowiec.
- W celu uniknięcia uszkodzeń, nie ustawiaj na urządzeniu innych urządzeń lub przedmiotów.

Montaż i uruchomienie

Zakres dostawy

- 1 x płyta grzewcza IR
- 4 x śruba
- 4 x kołek rozporowy
- 1 x instrukcja obsługi

Wypakowanie urządzenia

1. Otwórz karton i wyjmij urządzenie.
2. Całkowicie wyjmij urządzenie z opakowania.
3. Całkowicie rozwiń przewód zasilania. Zwróć uwagę, czy przewód nie jest uszkodzony oraz unikaj jego uszkodzenia w trakcie odwijania.

Montaż



Ostrzeżenie przed napięciem elektrycznym

Ryzyko odniesienia obrażeń ciała w wyniku nieprawidłowego montażu!

Montaż w pomieszczeniach o zwiększonym poziomie wilgotności może być regulowany przez lokalne lub krajowe przepisy prawne. Zalecamy zlecenie montażu przez wykwalifikowanego elektryka.

Dostarczane urządzenie jest wstępnie zmontowane. Montażu wymagają jedynie opcjonalne stopy.

Montaż ścienny



Ostrzeżenie przed napięciem elektrycznym

Ryzyko odniesienia obrażeń ciała w wyniku nieprawidłowego montażu!

Montaż w pomieszczeniach o zwiększonym poziomie wilgotności może być regulowany przez lokalne lub krajowe przepisy prawne. Zalecamy zlecenie montażu przez wykwalifikowanego elektryka.

W przypadku ściennego montażu urządzenia, zastosuj się do wskazówek dotyczących minimalnej odległości do innych przedmiotów, wyszczególnionej w danych technicznych (rozdział "Załącznik techniczny").

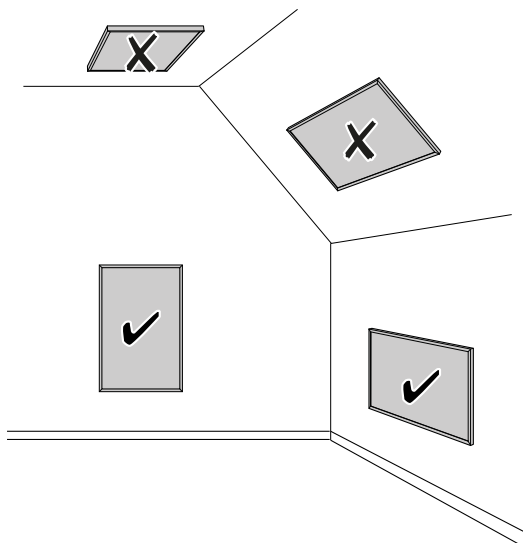


Ostrzeżenie

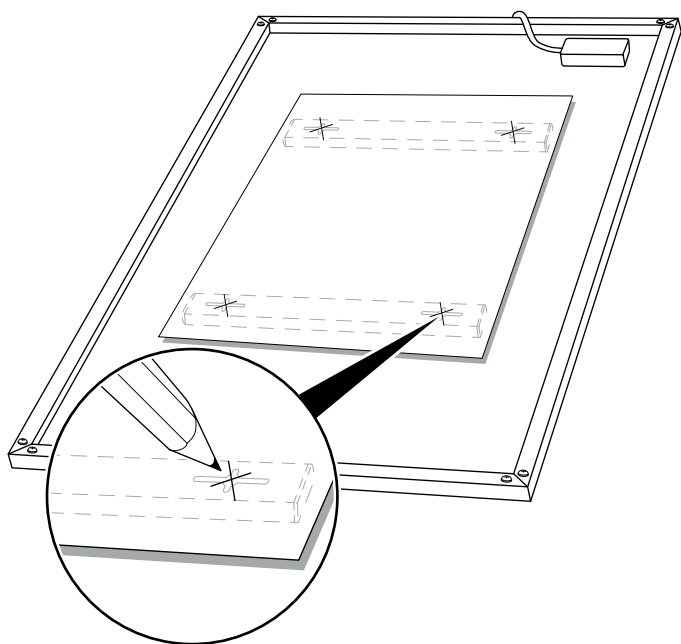
Niezastosowanie się do tego zalecenia grozi pożarem!

- Nie instaluj urządzenia bezpośrednio za drzwiami.
- Nigdy nie instaluj urządzenia do drewnianej ściany.
- Nigdy nie instaluj urządzenia w sposób powodujący bezpośrednie promieniowanie na ściany lub inne przedmioty.

- Montaż urządzenia przeprowadzaj wyłącznie w sposób przedstawiony na poniższej ilustracji:

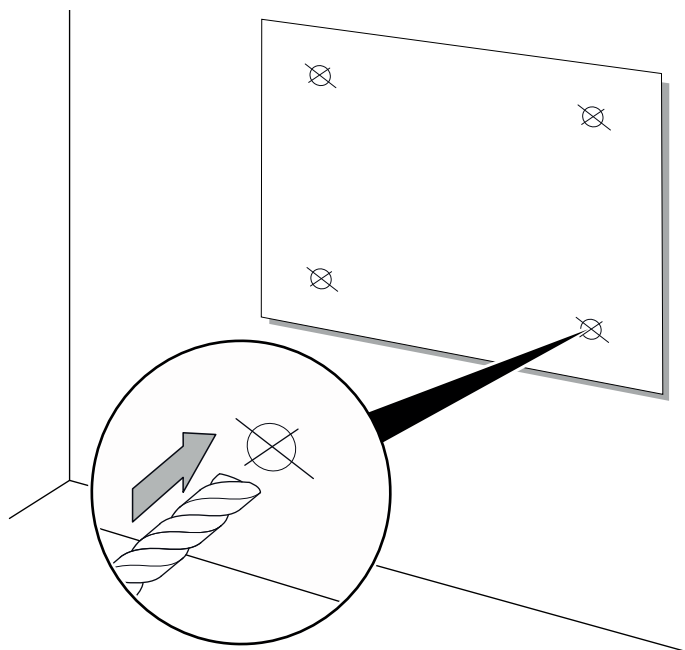


1. Rozwiń odpowiedni szablon na tylnej stronie urządzenia i zaznacz pozycję otworów.

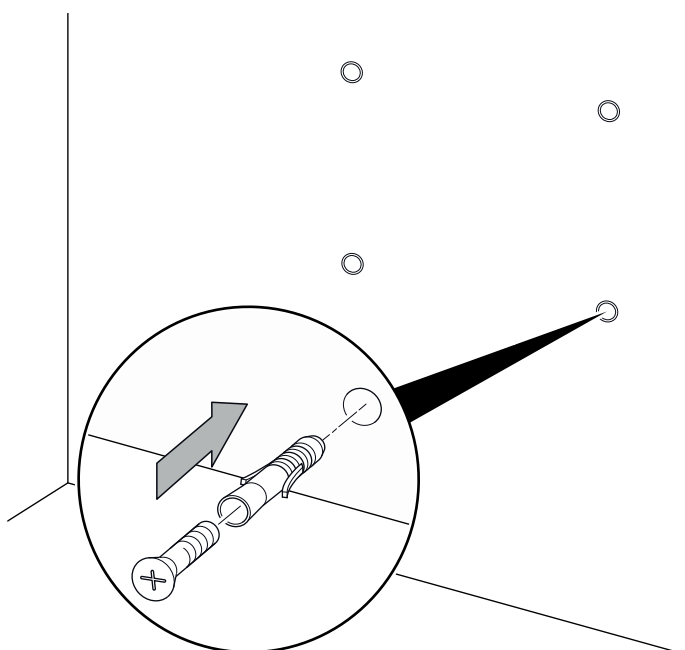


2. Zamocuj szablon do ściany za pomocą taśmy klejącej lub podobnego elementu pomocniczego.

3. Nawierć otwory w zaznaczonych za pomocą szablonu punktach na ścianie.

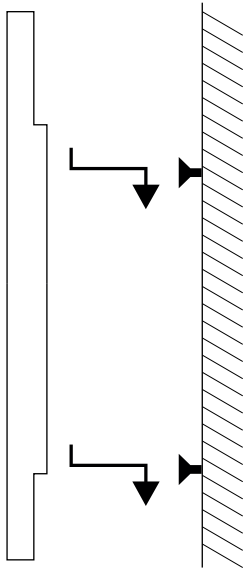


4. Usuń szablon ze ściany.
5. Włóż odpowiednie kołki rozporowe do wywierconych otworów.



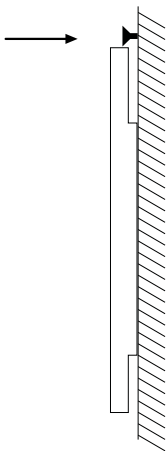
6. Wkręć śruby w kołki rozporowe i dokręć śruby.
⇒ Śruby winny wystawać ok. 0,5 cm z kołków rozporowych.

7. Zawieś urządzenie.



8. Wywierć kolejny otwór w pobliżu górnej części urządzenia. Następnie wkręć śrubę w celu uniknięcia upadnięcia urządzenia.

⇒ Śruba winna wystawać z kołka rozporowego na taką długość, aby zdjęcie urządzenia nie było możliwe, bez uprzedniego usunięcia śruby.



Montaż podpór modeli TIH 300 S i TIH 400 S (opcja)

Podpory modeli TIH 300 S i TIH 400 S są przystosowane do opcjonalnego zamocowania do dolnej ramy urządzenia w celu jego ustawienia w pomieszczeniu.

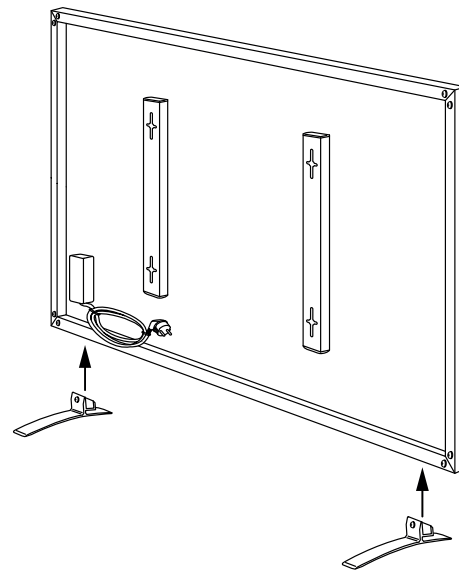
Stopy nie należą do wyposażenia standardowego.

W przypadku stojącej eksploatacji urządzenia zastosuj się do wskazówek dotyczących minimalnej odległości do innych przedmiotów, wyszczególnionej w danych technicznych (rozdział "Załącznik techniczny").

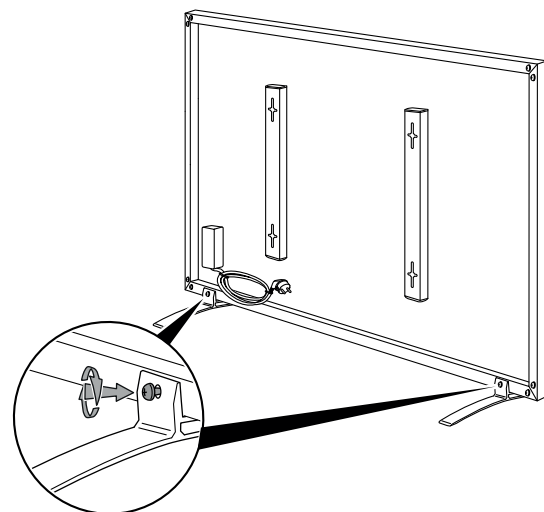
W celu zamontowania stóp wykonaj następującą procedurę:

✓ W celu zamontowania stóp zaangażuj dodatkową osobę, która pomoże w podnoszeniu urządzenia.

1. Przygotuj stopy.
2. Podnieś urządzenie korzystając z pomocy dodatkowej osoby.



3. Ustaw urządzenie na stopach.
4. Zadaniem drugiej osoby będzie przytrzymywanie urządzenia.
5. Przykręć stopy.



6. Sprawdź, czy urządzenie zostało ustawione pionowo i pewnie.

Montaż podpór modelu TIH 500 S / TIH 700 S / TIH 900 S i TIH 1100 S (opcja)

Podpory modeli TIH 500 S, TIH 700 S oraz TIH 900 S są przystosowane do opcjonalnego montażu do bocznej ramy urządzenia i umożliwiają jego eksploatację stojącą.

Stopy modelu TIH 1100 S są montowane do boków płyty grzewczej. Nie stwarza to żadnych problemów technicznych ani żadnego zagrożenia.

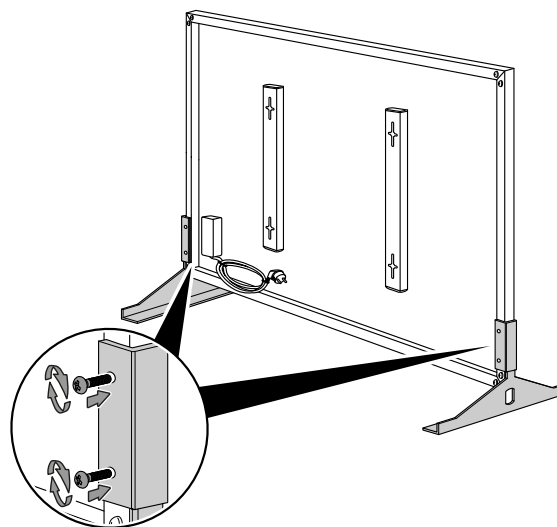
Stopy nie należą do wyposażenia standardowego.

W przypadku stojącej eksploatacji urządzenia zastosuj się do wskazówek dotyczących minimalnej odległości do innych przedmiotów, wyszczególnionej w danych technicznych (rozdział "Załącznik techniczny").

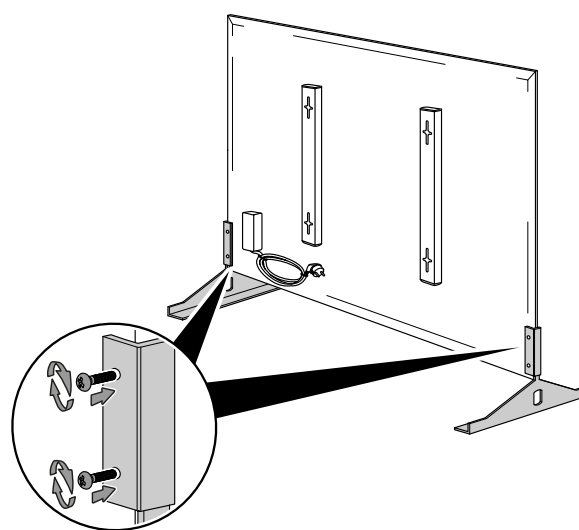
W celu zamontowania stóp wykonaj następującą procedurę:

- ✓ W celu zamontowania stóp zaangażuj dodatkową osobę, która pomoże w podnoszeniu urządzenia.
- 1. Przygotuj stopy.
- 2. W tym celu ustaw urządzenie w pozycji pionowej. Zadaniem drugiej osoby jest przytrzymywanie urządzenia.
- 3. **TIH 500 S / TIH 700 S / TIH 900 S:** Przyłóż podpory do boków ramy.

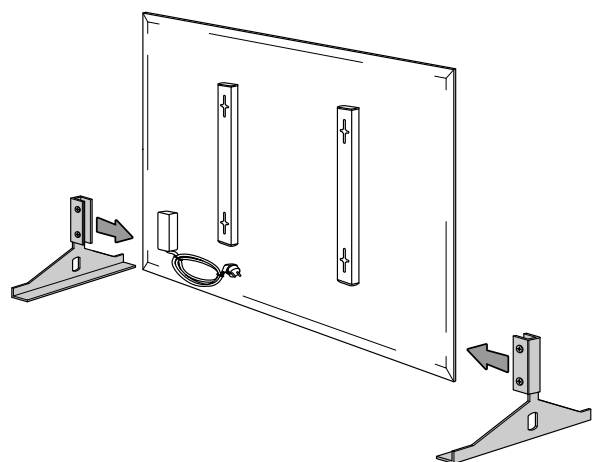
- 5. **TIH 500 S / TIH 700 S / TIH 900 S:** Przykręć podpory do ramy.



- ⇒ **TIH 1100 S:** Przykręć podpory do płyty grzewczej. Przykręcając nie stosuj zbyt dużego momentu dokręcania. W przypadku stwierdzenia zetknięcia się śruby z płytą grzewczą i zablokowania podpory, nie dokręcaj śruby.



- ⇒ **TIH 1100 S:** Przyłóż podpory do boków płyty grzewczej.



- 6. Sprawdź, czy urządzenie zostało ustawione pionowo i pewnie.

- 4. Zadaniem drugiej osoby będzie przytrzymywanie urządzenia.

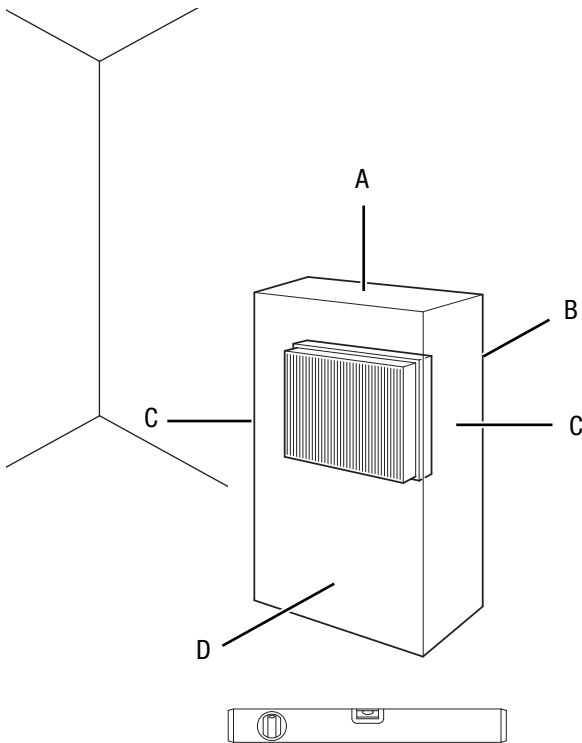
Uruchomienie urządzenia



Informacja

W przypadku pierwszego uruchomienia lub po dłuższym okresie niewykorzystania urządzenia może dojść do powstawania nietypowego zapachu.

W trakcie ustawiania urządzenia zastosuj się do wskazówek dotyczących minimalnej odległości do innych przedmiotów, wyszczególnionej w rozdziale "Załącznik techniczny".



- Przed każdym uruchomieniem urządzenia sprawdź stan przewodu zasilania. W razie wątpliwości dotyczących jego stanu technicznego skontaktuj się z serwisem.
- Ustaw urządzenie w stabilnej, poziomej pozycji lub zawieś je w pozycji poziomej.
- Szczególnie w przypadku ustawienia urządzenia na środku pomieszczenia, unikaj takiego ułożenia przewodu zasilającego lub przedłużacza, które może spowodować zagrożenie przewróceniem się. Zastosuj maskownice i mostki kablowe.
- Sprawdź, czy zastosowane przedłużacze są całkowicie rozwinięte.
- Pamiętaj, że urządzenie nie może pracować w pobliżu firan itp.

Podłączanie przewodu

- Włącz wtyczkę do gniazda zasilania wyposażonego w uziemienie.

Obsługa



Informacja

Unikaj pozostawiania otwartych drzwi i okien.

Włączanie urządzenia

Urządzenie może zostać włączone po przeprowadzeniu montażu, ustawienia i instalacji opisanych w rozdziale "Uruchomienie".

1. Włącz wtyczkę do gniazda zasilania z odpowiednim zabezpieczeniem.
Pamiętaj, aby przewód zasilania prowadzony był wzdłużnie za urządzeniem. W żadnym wypadku nie układaj przewodu przed urządzeniem.
⇒ Kontrolka pracy (2) jest włączona.

Wycofanie z eksploatacji



Ostrzeżenie przed napięciem elektrycznym

Nie dotykaj wtyczki sieciowej wilgotnymi lub mokrymi rękami.

1. Odłączaj urządzenie pociągając za wtyczkę zasilania.
⇒ Kontrolka pracy (2) wyłączy się.
2. Odczekaj do całkowitego schłodzenia się urządzenia.
3. Oczyszcz urządzenie zgodnie z treścią rozdziału "Konserwacja".
4. Magazynowania urządzenia organizuj zgodnie z rozdziałem "Transport i magazynowanie".

Wypożyczenie dodatkowe na zamówienie

Wypożyczenie dodatkowe	Numer części
Zestaw 2 stóp (do TIH 300 S / TIH 400 S)	1.410.003.001
Zestaw 2 stóp (do TIH 500 S / TIH 700 S / TIH 900 S / TIH 1100 S)	1.410.003.099
Wspornik montażowy, klamry mocujące	1.410.003.004
Termostat radiowy z zegarem sterującym BN 35	6.100.007.008
Termostat gniazdkowy BN30	6.100.007.009

Błędy i usterki



Ostrzeżenie przed napięciem elektrycznym
Czynności, wymagające otwarcia urządzenia, mogą być przeprowadzane wyłącznie przez autoryzowany serwis lub przez firmę Trotec.

Wskazówka

Po zakończeniu wszystkich czynności konserwacyjnych i naprawczych odczekaj co najmniej 3 minuty. Ponownie włącz urządzenie dopiero po upływie tego czasu.

Prawidłowość działania urządzenia została wielokrotnie sprawdzona w ramach procesu produkcyjnego. W przypadku występowania usterek przeprowadź czynności kontrolne według poniższej listy:

Urządzenie nie pracuje:

- Sprawdź przyłącze elektryczne.
- Sprawdź, czy wtyczka lub przewód sieciowy nie jest uszkodzony. W przypadku stwierdzenia uszkodzeń, nie próbuj ponownie uruchamiać urządzenia.
W przypadku uszkodzenia przewodu zasilania elektrycznego urządzenia, w celu uniknięcia zagrożenia, naprawa może być wykonana wyłącznie przez producenta lub serwis producenta albo wykwalifikowanego pracownika.
- Sprawdź zabezpieczenia elektryczne po stronie zasilania.
- Przed ponownym włączeniem urządzenia odczekaj 10 minut. Jeżeli urządzenie nie zacznie pracować, zleć kontrolę techniczną systemu elektrycznego w wykwalifikowanym serwisie lub firmie Trotec.

Powierzchnia urządzenia wybrzusza się na zewnątrz:

- Materiał rozszerza się w wyniku rozgrzewania. Jest to normalny proces. Nie ma potrzeby wykonywania jakichkolwiek czynności.

Powierzchnia urządzenia jest tylko nieco cieplejsza:

- Napięcie sieciowe nie odpowiada wymaganiom. Sprawdź napięcie zasilania.
- Temperatura otoczenia jest niska. Jest to normalny proces. Nie ma potrzeby wykonywania jakichkolwiek czynności.

Po włączeniu urządzenia słyszalne są odgłosy:

- Materiał rozszerza się w wyniku rozgrzewania. Izolacja również rozszerza się, co powoduje powstawanie charakterystycznych odgłosów. Jest to normalny proces. Nie ma potrzeby wykonywania jakichkolwiek czynności.

Urządzenie nie pracuje prawidłowo mimo przeprowadzenia wszystkich czynności kontrolnych:

Skontaktuj się z serwisem. Dostarcz urządzenie do naprawy w autoryzowanym serwisie firmy Trotec.

Konserwacja

Czynności przed rozpoczęciem konserwacji



Ostrzeżenie przed napięciem elektrycznym

Nie dotykaj wtyczki sieciowej wilgotnymi lub mokrymi rękami.

- Wyłącz urządzenie.
- Odłączaj urządzenie pociągając za wtyczkę zasilania.
- Odczekaj do całkowitego schłodzenia się urządzenia.



Ostrzeżenie przed napięciem elektrycznym

Czynności, wymagające otwarcia urządzenia, mogą być przeprowadzane wyłącznie przez autoryzowany serwis lub przez firmę Trotec.

Czyszczenie urządzenia



Ostrzeżenie przed napięciem elektrycznym

Nigdy nie zanurzaj urządzenia pod wodę!

Czyść urządzenie za pomocą wilgotnego, miękkiego i niepostrzępionego kawałka tkaniny. Zwróć uwagę, aby do wnętrza obudowy nie przedostała się wilgoć. Nie dopuszczaj do zawilgocenia elementów elektrycznych. Do nawilżenia tkaniny nie stosuj agresywnych środków czyszczących jak np. rozpylacze czyszczące, rozpuszczalniki, środki zawierające alkohol lub środki szorujące.

Po zakończeniu czyszczenia wytrzyj obudowę do sucha.

Załącznik techniczny
Dane techniczne

Parametr	Wartość		
	TIH 300 S	TIH 400 S	TIH 500 S
Model	TIH 300 S	TIH 400 S	TIH 500 S
Numer art.	1.410.003.008	1.410.003.010	1.410.003.012
Moc grzewcza	300 W ± 5 %	450 W ± 5 %	580 W ± 5 %
Przyłącze sieciowe	230 V / 50 Hz	230 V / 50 Hz	230 V / 50 Hz
Nominalne natężenie prądu	1,3 A	2,0 A	2,6 A
Typ przyłącza	CEE 7/7 (Schuko)	CEE 7/7 (Schuko)	CEE 7/7 (Schuko)
Długość przewodu	1,9 m	1,9 m	1,9 m
Współczynnik sprawności	98 %	98 %	98 %
Temperatura powierzchni	70-90 °C	70-90 °C	70-90 °C
Stopień ochrony	IP 54	IP 54	IP 54
Masa	3 kg	4 kg	5 kg
Wymiary (szer. x wys. x głęb.)	605 x 505 x 22 (mm)	705 x 605 x 22 (mm)	905 x 605 x 22 (mm)
Minimalne odległości	w górę (A): 50 cm w tył (B): 0 cm na bok (C): 10 cm w przód (D): 30 cm	50 cm 0 cm 10 cm 30 cm	50 cm 0 cm 10 cm 30 cm

Parametr	Wartość		
	TIH 700 S	TIH 900 S	TIH 1100 S
Model	TIH 700 S	TIH 900 S	TIH 1100 S
Numer art.	1.410.003.014	1.410.003.016	1.410.003.018
Moc grzewcza	700 W ± 5 %	900 W ± 5 %	1100 W ± 5 %
Przyłącze sieciowe	230 V / 50 Hz	230 V / 50 Hz	230 V / 50 Hz
Nominalne natężenie prądu	3,2 A	3,9 A	4,8 A
Typ przyłącza	CEE 7/7 (Schuko)	CEE 7/7 (Schuko)	CEE 7/7 (Schuko)
Długość przewodu	1,9 m	1,9 m	1,9 m
Współczynnik sprawności	98 %	98 %	98 %
Temperatura powierzchni	70-90 °C	70-90 °C	70-90 °C
Stopień ochrony	IP 54	IP 54	IP 54
Masa	6 kg	7,5 kg	9 kg
Wymiary (szer. x wys. x głęb.)	1 205 x 605 x 22 (mm)	1 205 x 755 x 22 (mm)	1 205 x 905 x 25 (mm)
Minimalne odległości	w górę (A): 50 cm w tył (B): 0 cm na bok (C): 10 cm w przód (D): 30 cm	50 cm 0 cm 10 cm 30 cm	50 cm 0 cm 10 cm 30 cm

Dane dotyczące urządzeń elektrycznych umieszczonych w poszczególnych pomieszczeniach

Parametr	Wartość / Dana		
	TIH 300 S	TIH 400 S	TIH 500 S
Model			
Moc cieplna			
Nominalna moc cieplna P_{nom}	0,3 kW	0,45 kW	0,58 kW
Minimalna moc cieplna (orientacyjna) P_{min}	0,3 kW	0,45 kW	0,58 kW
Maksymalna stała moc cieplna $P_{maks.,c}$	0,3 kW	0,45 kW	0,58 kW
Zużycie energii elektrycznej na potrzeby własne			
Przy nominalnej mocy cieplnej e_{maks}	NA	NA	NA
Przy minimalnej mocy cieplnej e_{min}	NA	NA	NA
W trybie czuwania $e_{czuw.}$	0,32 kW	0,32 kW	0,32 kW
Sposób regulacji ilości doprowadzanego ciepła			
Ręczny regulator doprowadzania ciepła z wbudowanym termostatem	NA	NA	NA
Ręczny regulator doprowadzania ciepła z pomiarem temperatury w pomieszczeniu lub na zewnątrz	NA	NA	NA
Elektroniczny regulator doprowadzania ciepła z pomiarem temperatury w pomieszczeniu lub na zewnątrz	NA	NA	NA
Moc cieplna regulowana wentylatorem	NA	NA	NA
Rodzaj mocy cieplnej/regulacja temperatury w pomieszczeniu			
Jednostopniowa moc cieplna bez regulacji temperatury w pomieszczeniu	NIE	NIE	NIE
Co najmniej dwa ręczne stopnie bez regulacji temperatury w pomieszczeniu	NIE	NIE	NIE
Mechaniczna regulacja temperatury w pomieszczeniu za pomocą termostatu	NIE	NIE	NIE
Elektroniczna regulacja temperatury w pomieszczeniu	NIE	NIE	NIE
Elektroniczna regulacja temperatury w pomieszczeniu ze sterownikiem dobowym	NIE	NIE	NIE
Elektroniczna regulacja temperatury w pomieszczeniu ze sterownikiem tygodniowym	TAK	TAK	TAK
Inne opcje regulacji			
Regulacja temperatury w pomieszczeniu z wykrywaniem obecności	NIE	NIE	NIE
Regulacja temperatury w pomieszczeniu z wykrywaniem otwartego okna	NIE	NIE	NIE
Z regulacją na odległość	TAK	TAK	TAK
Z adaptacyjnym sterowaniem początku ogrzewania	NIE	NIE	NIE
Z ograniczeniem czasu pracy	TAK	TAK	TAK
Z czujnikiem ciepła promieniowania	NIE	NIE	NIE
Dane teleadresowe	Trotec GmbH Grebbener Straße 7 D-52525 Heinsberg		

NA = Nie dotyczy



Informacja

Dane techniczne urządzenia dotyczą płyty grzewczej z termostatem i programatorem czasowym i nie dotyczą panelu.

Dane dotyczące urządzeń elektrycznych umieszczonych w poszczególnych pomieszczeniach

Parametr	Wartość / Dana		
	TIH 700 S	TIH 900 S	TIH 1100 S
Model			
Moc cieplna			
Nominalna moc cieplna P_{nom}	0,7 kW	0,9 kW	1,1 kW
Minimalna moc cieplna (orientacyjna) P_{min}	0,7 kW	0,9 kW	1,1 kW
Maksymalna stała moc cieplna $P_{maks.,c}$	0,7 kW	0,9 kW	1,1 kW
Zużycie energii elektrycznej na potrzeby własne			
Przy nominalnej mocy cieplnej e_{maks}	NA	NA	NA
Przy minimalnej mocy cieplnej e_{min}	NA	NA	NA
W trybie czuwania $e_{czuw.}$	0,32 kW	0,32 kW	0,32 kW
Sposób regulacji ilości doprowadzanego ciepła			
Ręczny regulator doprowadzania ciepła z wbudowanym termostatem	NA	NA	NA
Ręczny regulator doprowadzania ciepła z pomiarem temperatury w pomieszczeniu lub na zewnątrz	NA	NA	NA
Elektroniczny regulator doprowadzania ciepła z pomiarem temperatury w pomieszczeniu lub na zewnątrz	NA	NA	NA
Moc cieplna regulowana wentylatorem	NA	NA	NA
Rodzaj mocy cieplnej/regulacja temperatury w pomieszczeniu			
Jednostopniowa moc cieplna bez regulacji temperatury w pomieszczeniu	NIE	NIE	NIE
Co najmniej dwa ręczne stopnie bez regulacji temperatury w pomieszczeniu	NIE	NIE	NIE
Mechaniczna regulacja temperatury w pomieszczeniu za pomocą termostatu	NIE	NIE	NIE
Elektroniczna regulacja temperatury w pomieszczeniu	NIE	NIE	NIE
Elektroniczna regulacja temperatury w pomieszczeniu ze sterownikiem dobowym	NIE	NIE	NIE
Elektroniczna regulacja temperatury w pomieszczeniu ze sterownikiem tygodniowym	TAK	TAK	TAK
Inne opcje regulacji			
Regulacja temperatury w pomieszczeniu z wykrywaniem obecności	NIE	NIE	NIE
Regulacja temperatury w pomieszczeniu z wykrywaniem otwartego okna	NIE	NIE	NIE
Z regulacją na odległość	TAK	TAK	TAK
Z adaptacyjnym sterowaniem początku ogrzewania	NIE	NIE	NIE
Z ograniczeniem czasu pracy	TAK	TAK	TAK
Z czujnikiem ciepła promieniowania	NIE	NIE	NIE
Dane teleadresowe	Trotec GmbH Grebbeener Straße 7 D-52525 Heinsberg		

NA = Nie dotyczy



Informacja

Dane techniczne urządzenia dotyczą płyty grzewczej z termostatem i programatorem czasowym i nie dotyczą panelu.

Utylizacja

Zawsze utylizuj materiały opakowaniowe zgodnie z przepisami ochrony środowiska i z lokalnymi przepisami dotyczącymi utylizacji.



Symbol przekreślonego kosza na urządzeniu elektrycznym lub elektronicznym oznacza zgodność z dyrektywą 2012/19/UE. Oznacza on, że po zakończeniu eksploatacji, dane urządzenie nie może być utylizowane z odpadami gospodarstwa domowego. Urządzenie może zostać bezpłatnie zwrócone do najbliższego punktu odbioru zużytych urządzeń elektrycznych i elektronicznych. Odpowiednie adresy dostępne są w urzędach miejskich lub gminnych. Strona internetowa <https://hub.trotec.com/?id=45090> zawiera informacje dotyczące możliwości zwrotu towaru na terenie wielu krajów UE. W przeciwnym razie skontaktuj się z jednostką odpowiedzialną za utylizację zużytych urządzeń, uprawnioną do działania na terenie kraju eksploatacji urządzenia.

Specjalna utylizacja urządzeń elektrycznych i elektronicznych pozwala na ponowne zastosowanie użytych materiałów, sortowanie zastosowanych materiałów lub inne rodzaje wykorzystania starych urządzeń. Procedury te pozwalają także na ograniczenie niekorzystnego wpływu zastosowanych materiałów na środowisko naturalne oraz na zdrowie ludzi.

Trotec GmbH

Grebener Str. 7
D-52525 Heinsberg

☎ +49 2452 962-400

☎ +49 2452 962-200

✉ info@trotec.com

www.trotec.com