

TFC 25 E

PT

MANUAL DE INSTRUÇÕES
TERMOVENTILADOR



PT Este produto é adequado apenas para espaços bem isolados espaços ou utilização ocasional.

 TROTEC

Índice

Informações sobre o manual de instruções 2

Segurança 2

Informações sobre o aparelho 6

Transporte e armazenamento 7

Montagem e colocação em funcionamento 7

Funcionamento 9

Erros e avarias 12

Manutenção 13

Anexo técnico 14

Descarte 16

Informações sobre o manual de instruções

Símbolos



Atenção, tensão elétrica

Este símbolo avisa sobre os perigos para a vida e a saúde de pessoas devido à tensão elétrica.



Cuidado - superfície quente

Este símbolo avisa sobre os perigos para a vida e a saúde de pessoas devido a superfícies quentes.



Aviso

A palavra-sinal designa um perigo com médio grau de risco, que pode causar a morte ou uma lesão grave se não for evitado.



Cuidado

A palavra-sinal designa um perigo com baixo grau de risco, que pode causar a uma lesão ligeira ou média se não for evitado.

Nota:

A palavra-sinal avisa sobre informações importantes (p.ex. danos materiais), mas não se refere a perigos.



Info

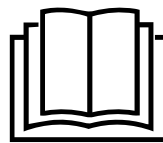
Avisos com este símbolo ajudar-lhe-ão a realizar as suas tarefas mais rapidamente e com mais segurança.



Seguir as instruções

Avisos com este símbolo indicam que deve observar o manual de instruções.

As versões atuais do manual de instruções e da declaração de conformidade UE podem ser baixadas no seguinte link:



TFC 25 E



<https://hub.trotec.com/?id=46389>

Segurança

Leia atentamente este manual de instruções antes de usar/ operar o aparelho e guarde este manual de instruções sempre nas imediações do local de instalação ou perto do aparelho!



Aviso

Ler todas as indicações de segurança e as instruções.

O desrespeito às indicações de segurança e às instruções pode causar choque elétrico, incêndios e/ou graves lesões.

Guardar todas as indicações de segurança e as instruções para futuras consultas.

Este aparelho pode ser usado por crianças a partir de 8 anos de idade, assim como por pessoas com deficiências físicas, sensoriais ou mentais ou com falta de experiência e conhecimento, se forem supervisionadas ou instruídas quanto à utilização segura do aparelho e se compreenderem os perigos daí resultantes.

Crianças não devem brincar com o aparelho. Limpeza e manutenção não devem ser executadas por crianças sem supervisão.



Aviso

As crianças com menos do que 3 anos devem ser mantidas longe do aparelho ou ser permanentemente supervisionadas.

As crianças a partir dos 3 anos e inferiores a 8 anos de idade podem ligar ou desligar o aparelho se forem supervisionadas ou instruídas quanto à utilização segura do aparelho e se compreenderem os perigos daí resultantes, desde que o aparelho foi colocado ou instalado na sua posição de uso normal.

As crianças a partir dos 3 anos e inferiores a 8 anos de idade não devem colocar a ficha na tomada, regular o aparelho, limpar o aparelho e/ou realizar a manutenção feita pelo utilizador.



Aviso

Não utilizar o aparelho em recintos pequenos onde se encontram pessoas, que não conseguem sair do espaço por vontade própria e que não se encontram sob supervisão permanente.

- Não utilizar o aparelho em recintos e áreas com risco de explosão e não o instale lá.
- Não utilize o dispositivo em atmosferas agressivas.
- Coloque o aparelho na vertical e de forma estável sobre uma base sustentável.
- Deixar o aparelho secar após uma limpeza húmida. Não opere o aparelho enquanto ele estiver molhado.
- Não use ou opere o aparelho com as mãos húmidas e molhadas.
- Não exponha o aparelho a jato de água direto.
- Nunca inserir objetos ou membros do corpo no aparelho.
- Não cubra o aparelho durante a operação.
- Não remova quaisquer sinais de segurança, adesivos ou rótulos do aparelho. Mantenha legível todos os sinais de segurança, adesivos e etiquetas.
- Não se sente sobre o aparelho.
- O aparelho não é um brinquedo! Mantenha as crianças e os animais afastados. O aparelho só deve ser utilizado sob vigilância.
- Antes de cada uso do aparelho, os respectivos acessórios e peças de conexão devem ser controlados quanto a possíveis danos. Não devem ser usados aparelhos ou componentes do aparelho que estejam danificados.
- Certifique-se que todos os cabos elétricos localizados fora do aparelho estão protegidos contra danos (por exemplo, por animais). Jamais utilize o aparelho se o cabo ou a conexão de rede estiverem danificados!
- A conexão elétrica deve corresponder às indicações contidas no anexo técnico.
- Conecte o cabo de alimentação a uma tomada de rede devidamente protegida.
- Selecione extensões para o cabo de rede, tendo em mente a potência da conexão do aparelho, o comprimento do cabo e a finalidade da utilização. Desenrolar, completamente, o cabo de extensão. Evite sobrecarga elétrica.
- Puxe o cabo elétrico da tomada de rede, segurando pela ficha de rede, antes de executar trabalhos de serviço, manutenção ou de reparação no aparelhos.
- Desligue o aparelho e retire o cabo elétrico da tomada de rede, quando o aparelho não for usado.
- Jamais use o aparelho se forem verificados danos na ficha de rede ou no cabo elétrico. Caso danificado, o cabo elétrico deste aparelho tem de ser substituído pelo fabricante ou pelo seu serviço de apoio ao cliente ou por uma pessoa com uma qualificação idêntica para evitar perigos. Cabos elétricos danificados representam um grave risco para a saúde!
- Ao instalar o aparelho, observe as distâncias mínimas de paredes e de objetos bem como as condições de armazenamento e de funcionamento, conforme o anexo técnico.
- Entre a entrada e a saída de ar do aparelho e todos os materiais inflamáveis, como p.ex. têxteis, cortinas, camas e sofás, deve haver uma distância de segurança de, pelo menos, 1 m.
- Certifique-se de que a entrada e a saída de ar estejam livres.
- Certifique-se de que o lado de sucção esteja sempre livre de sujidade e de objectos soltos.
- Não coloque o aparelho sobre uma superfície inflamável.
- Utilizar exclusivamente peças de reposição originais para garantir assim o funcionamento seguro e em conformidade.
- Deixe o aparelho arrefecer antes do transporte e/ou trabalhos de manutenção.
- O aparelho não deve ser colocado diretamente em baixo de uma tomada de parede.
- Não utilizar mais este aparelho após uma queda e no caso de apresentar sinais visíveis de danos.
- O aquecedor não deve ser usado com um dispositivo de programação, temporizador, sistema de telecomando separado ou um dispositivo que liga automaticamente o aquecedor, pois há risco de incêndio se o aquecedor for coberto ou instalado de forma errada.
- Utilizar o tipo CR 2032 das pilhas botão.
- Não devem ser inseridas pilhas recarregáveis no controlo remoto.
- Nunca carregar pilhas que não devem ser recarregadas.
- A utilização combinada de diferentes tipos de pilhas e de pilhas novas e usadas não é permitida.
- Inserir as pilhas no compartimento da pilha, com a respetiva polaridade correcta.
- Retire as pilhas descarregadas do aparelho. As pilhas contém substâncias nocivas para o meio ambiente. Eliminar as pilhas de acordo com a respetiva legislação nacional aplicável (veja o capítulo Eliminação).
- Retirar as pilhas do controlo remoto, quando o aparelho não for usado durante um período prolongado.

- Nunca causar um curto-circuito entre os terminais de alimentação no compartimento das pilhas!
- Não engolir pilhas! Ao engolir uma pilha esta pode causar graves queimaduras internas, químicas ou não, dentro de 2 horas. As queimaduras químicas podem ser letais!
- Se pensar que engoliu uma pilha ou que uma pilha entrou no seu corpo de uma outra maneira, tem de consultar imediatamente um médico.
- Manter crianças fora de pilhas novas e usadas, mas também fora do compartimento aberto da pilha.
- Se o compartimento da pilha não fechar com segurança o aparelho não deve mais ser utilizado por meio do controlo remoto.

Uso pretendido

O aparelho é adequado apenas para espaços bem isolados ou a utilização ocasional.

O termoventilador serve para aquecer e ventilar espaços fechados. O aparelho foi projetado para uso doméstico e não para ser utilizado no ambiente industrial. O aparelho apresenta uma especial aptidão como aquecedor adicional. O aparelho destina-se exclusivamente para a instalação no solo.

Uso previsivelmente incorrecto

- Não se deve colocar o aparelho sobre superfícies molhadas ou inundadas.
- Não coloque objetos, tais como roupas molhadas, para secarem sobre o aparelho.
- Não utilize o aparelho em áreas perto de gasolina, solventes, vernizes ou outros vapores facilmente inflamáveis ou em espaços onde estes produtos são armazenados.
- Não use o aparelho ao ar livre.
- Não use o aparelho para aquecer veículos.
- Este aquecedor não deve ser utilizado em locais húmidos (p.ex. casas-de-banho ou lavandarias).
- Nunca mergulhar o aparelho na água.
- Não deve aquecer espaços com menos de 4 m³ de volume. Há perigo de sobreaquecimento!
- Uma outra utilização além da descrita, normalmente é vista como uso previsivelmente incorrecto.
- Não realizar modificações construtivas por conta própria, assim como adições ou modificações no aparelho.


Qualificação pessoal

As pessoas que utilizam este dispositivo devem:

- estar ciente dos perigos que surgem quando se trabalha com aparelhos elétricos em ambientes húmidos.
- ter lido e compreendido o manual de instruções, especialmente o capítulo 'Segurança'.

As tarefas de manutenção que requeiram a abertura da caixa só devem ser realizadas por empresas especializadas e qualificadas ou pela Trotec.

Símbolos no aparelho

Símbolos	Significado
	O símbolo no aparelho avisa que não é permitido pendurar objetos (p.ex. toalhas, vestuário, etc.) sobre o aparelho ou diretamente à frente do mesmo. O aquecedor não deve ser coberto, para evitar sobreaquecimento e risco de incêndio!

Perigos residuais



Atenção, tensão elétrica

Trabalhos em componentes elétricos só devem ser realizados por um especialista autorizado!



Atenção, tensão elétrica

Remova a ficha da tomada antes de qualquer trabalho no aparelho!

Não toque na ficha de rede com as mãos húmidas ou molhadas.

Puxar o cabo elétrico da tomada de rede, segurando-o pela ficha de rede.



Atenção, tensão elétrica

Risco de eletrocussão!

O aparelho não deve ter contacto com água, caso contrário há o risco de eletrocussão!

O aquecedor não deve ser utilizado em locais húmidos!



Cuidado - superfície quente

Partes deste aparelho podem estar muito quentes e causar queimaduras. Dê especial atenção, quando crianças ou outras pessoas vulneráveis estiverem presentes!



Aviso

Há risco de queimaduras e perigo de choque elétrico em caso de manuseio incorreto.

Use o aparelho exclusivamente para a sua função específica!

**Aviso**

Este aparelho pode ser perigoso se for usado de forma incorreta ou por pessoas não treinadas e se não for usado para a sua finalidade! Observe as qualificações pessoais!

**Aviso**

O aparelho não é um brinquedo e não deve estar nas mãos de crianças.

**Aviso**

Perigo de asfixia!

Não deixe material de embalagem espalhado. Ele poderia se tornar um brinquedo perigoso para as crianças.

**Aviso**

Há risco de incêndio em caso de instalação incorreta.

Não coloque o aparelho sobre uma superfície inflamável.

Não coloque o aparelho sobre carpetes de pêlos compridos.

**Aviso**

O aquecedor não deve ser coberto, para evitar sobreaquecimento e risco de incêndio!

Comportamento em caso de emergência

1. Desligue o aparelho.
2. Em um caso de emergência, separe o aparelho da corrente elétrica: Puxar o cabo elétrico da tomada de rede, segurando-o pela ficha de rede.
3. Não conectar um aparelho defeituoso novamente à conexão de rede.

Proteção contra sobreaquecimento

O aparelho possui um termostato de segurança, que é ativado em caso de sobreaquecimento do aparelho (excesso da temperatura operacional).

Se um termostato de segurança for ligado o aparelho desliga-se.

Após o arrefecimento suficiente do aparelho deve ser ligado novamente à mão.

Procure a causa do sobreaquecimento.

Se o termostato de segurança não comutar em caso de sobreaquecimento, a proteção contra sobreaquecimento é ativada. O aparelho se desliga então por completo. Neste caso deve consultar o serviço de assistência ao cliente para substituir a proteção contra sobreaquecimento.

Proteção contra queda

O aparelho dispõe de um sensor de proteção contra queda. A proteção contra queda é um dispositivo de segurança que minimiza o perigo de incêndio no caso de queda acidental. O aparelho desliga-se ao sair da posição vertical, p.ex. ao ser tombado.

A proteção contra queda desliga o aparelho que sai da sua posição vertical e que apresenta uma inclinação de alguns graus. A proteção contra queda é também ativada se o aparelho for levantado, p.ex. para transportá-lo enquanto estiver a funcionar. Ao colocá-lo novamente na posição vertical sobre uma superfície sólida, pode ser reutilizado alguns segundos mais tarde.

Informações sobre o aparelho

Descrição do aparelho

O aquecedor de cerâmica serve para a criação e a distribuição de ar quente, por ex. para recintos fechados.

O aparelho gera calor por meio de um elemento de aquecimento de cerâmica. O ar em volta é aspirado e aquecido no interior do aquecedor. O ar aquecido é soprado para dentro do recinto, por meio de um ventilador.

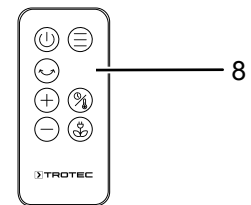
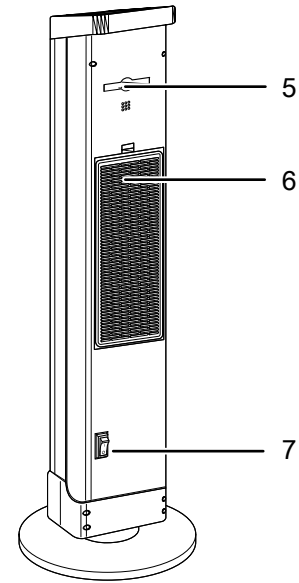
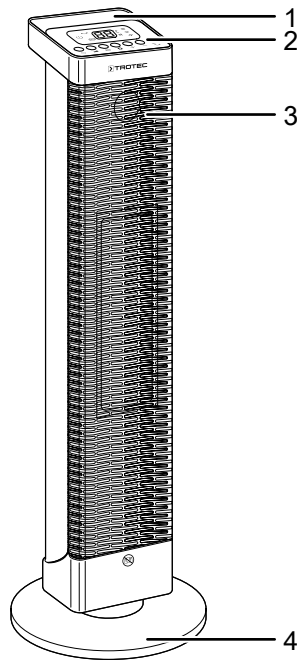
O aparelho possui um termostato integrado e gera, assim uma constante corrente de ar quente. Além disso, pode configurar uma temperatura-alvo desejada (5 °C a 35 °C) no aparelho.

Adicionalmente, o aparelho dispõe de uma oscilação comutável de 80° para uma melhor distribuição do ar quente no espaço.

Além disso, o aparelho possui uma proteção contra sobreaquecimento bem como uma proteção contra queda.

O ventilador funciona durante aprox. 10 segundos após o desligamento do aquecedor para retirar o calor acumulado, e depois desliga-se automaticamente.

Apresentação do aparelho



N.º	Designação
1	Punho de transporte
2	Painel de comando
3	Saída de ar
4	Pé de apoio
5	Compartimento para o controlo remoto
6	Entrada de ar com filtro de ar
7	Botão de ligar/desligar
8	Controlo remoto

Transporte e armazenamento

Nota:

O aparelho pode ser danificado, se armazenar ou transportar o aparelho incorretamente. Tenha em consideração as informações de transporte e armazenamento do aparelho.

Transporte

O aparelho é fornecido com roletes de transporte e uma alça para a facilitar o transporte.

Observar as seguintes indicações **antes** de cada transporte:

- Desligue o aparelho.
- Puxar o cabo elétrico da tomada de rede, segurando-o pela ficha de rede.
- Não use o cabo de rede para puxar o aparelho.
- Deixe o aparelho esfriar o suficiente.

Armazenamento

Observe o seguinte **antes** de cada armazenamento:

- Puxar o cabo elétrico da tomada de rede, segurando-o pela ficha de rede.
- Deixe o aparelho esfriar o suficiente.

Quando não estiver a usar o aparelho, se deve seguir as seguintes condições de armazenamento:

- Guardar o aparelho num local seco e protegido da geada e do calor.
- Guardar o aparelho na posição vertical num local protegido contra pó e luz directa do sol.
- Eventualmente, proteger o aparelho com uma cobertura contra a entrada de poeira.
- Não deposite outros aparelhos ou objetos sobre o aparelho, a fim de evitar danos no aparelho.
- Retirar a pilha do controlo remoto
- retirar as pilhas do controlo remoto

Montagem e colocação em funcionamento

Volume de fornecimento

- 1 x termoventilador
- 1 x controlo remoto
- 1 x pé de apoio
- 1 x manual de instruções

Desembalar o aparelho

1. Abra a caixa de cartão e retire o aparelho.
2. Remover a embalagem, completamente, do aparelho.
3. Desenrole, completamente, o cabo de rede. Certifique-se de que o cabo de rede não está danificado e não o danifique durante o desenrolamento.

Montagem



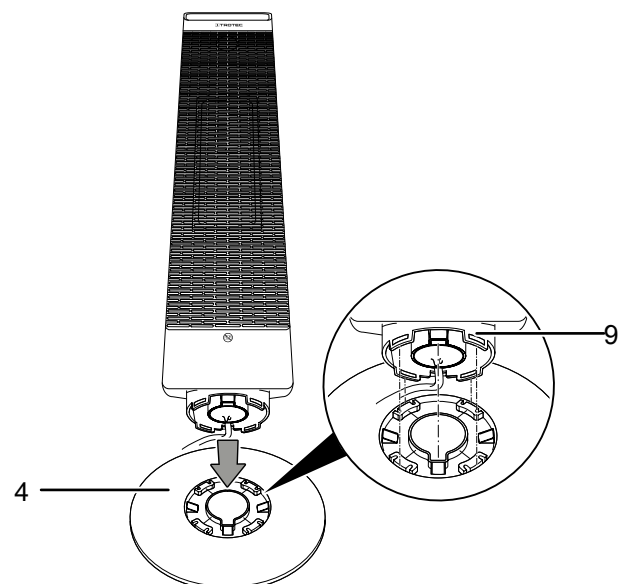
Aviso

Risco de incêndio devido a uma instalação incorreta! Há um risco de incêndio se não forem mantidas as distâncias mínimas.

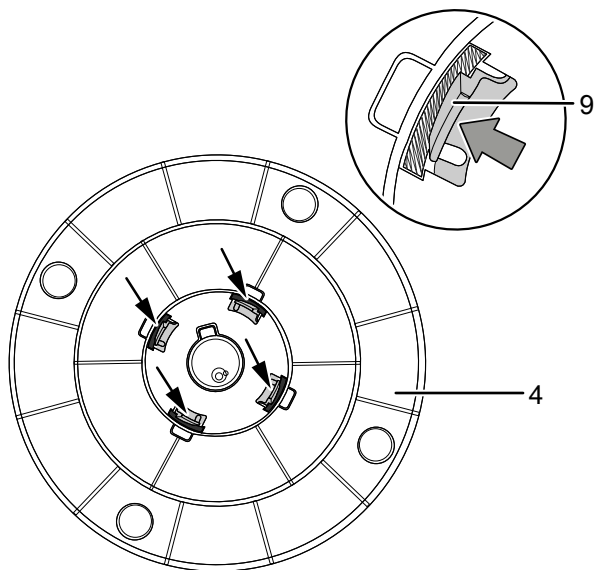
Tenha em atenção o secção Instalação no capítulo Montagem e colocação em funcionamento bem como os dados técnicos no capítulo Anexo técnico.

Montagem do pé de apoio

1. Por o aparelho de lado.
2. Encaixar o aparelho no pé de apoio (4) de baixo de modo que os cliques (9) entrem nos entalhes no pé de apoio do aparelho.



3. Dobrar os cliques (9) de modo que o pé de apoio fique bloqueado.



4. Verificar o assento firme do pé de apoio (4).
5. Coloque o aparelho verticalmente sobre uma base estável e nivelada.

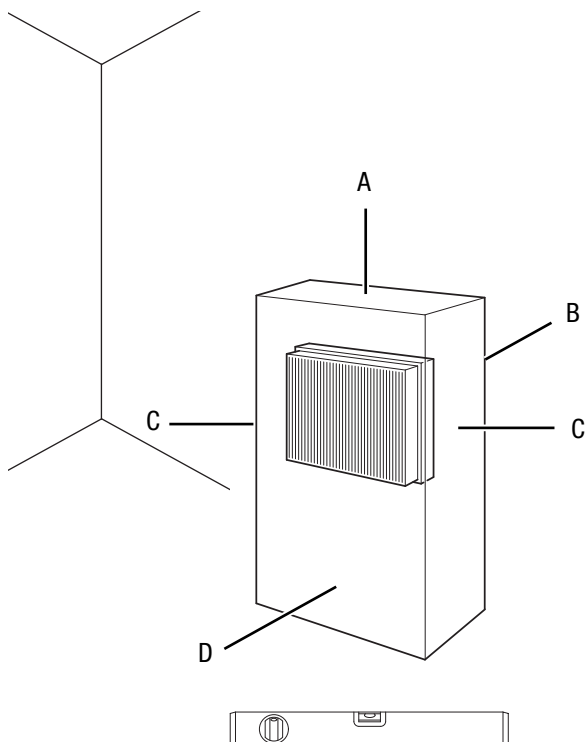
Colocação em funcionamento



Info

Na primeira colocação em funcionamento ou após um longo período de inatividade pode haver odores.

Ao instalar o aparelho, observe as distâncias mínimas de paredes e de objetos listadas no capítulo Anexo técnico.



- Antes de voltar a ligar o aparelho, verifique o estado do cabo de alimentação. Em caso de dúvidas sobre o seu perfeito estado, entre em contacto com o atendimento ao cliente.
- Coloque o aparelho verticalmente sobre uma base estável e nivelada.
- Instale o cabo de rede ou outros cabos elétricos de modo que ninguém possa tropeçar sobre eles, especialmente ao instalar o aparelho no centro do recinto. Utilize pontes para cabos.
- Certifique-se que os cabos de extensão estão completamente desenrolados.
- Observe que cortinas e outros objetos não obstruam a corrente de ar.
- Não coloque o aparelho directamente abaixo de uma tomada de parede.
- Certifique-se de que o aparelho não possa entrar em contacto com humidade ou com água.

Colocar o filtro de ar

Nota:

Não operar nunca o aparelho sem o filtro de ar montado na entrada de ar!

Sem filtro de ar o interior do aparelho fica muito sujo e pode reduzir a potência e danificar o aparelho.

- Antes de ligar, assegure-se de que o filtro de ar está instalado (ver o capítulo Limpar o filtro de ar).

Inserir a pilha no controlo remoto



Atenção, tensão elétrica

Não tocar no compartimento da pilha com as mãos húmidas ou molhadas.

Nota:

Não operar o aparelho com pilhas recarregáveis! Tenha em atenção os dados técnicos durante a colocação em funcionamento.

1. Pressionar a parte superior no lado traseiro do comando remoto e puxar a cobertura da pilha do comando remoto.
2. Inserir a pilha do tipo CR 2032 no compartimento da pilha, com a respetiva polaridade correcta.
3. Deslize novamente a tampa no compartimento da pilha do comando remoto.

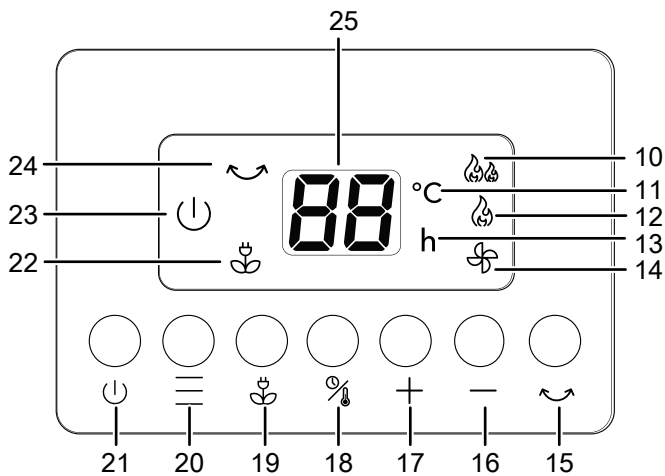
Conectar o cabo de rede

- Conectar o cabo de alimentação a uma tomada de rede devidamente protegida.
- Certifique-se de que o cabo de rede seja conduzido por trás do aparelho. Jamais conduza o cabo de rede pela frente do aparelho!

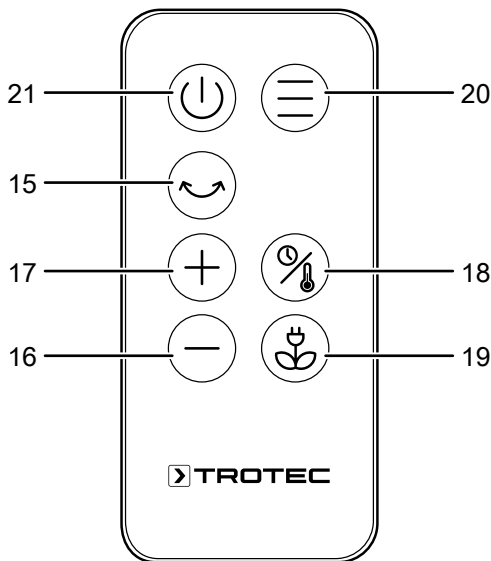
Funcionamento

- Evite portas e janelas abertas.

Painel de comando



Controlo remoto



Nº	Designação	Significado
14	LED <i>Modo de ar frio</i>	É indicado quando o <i>modo de ar frio</i> estiver ativado
15	Botão <i>Oscillation</i>	Ligar ou desligar a <i>oscilação</i>
16	Botão <i>Baixar o valor</i>	Configurar a temperatura ambiental desejada (5 °C a 35 °C) ou reduzir o número de horas com temporizador ativado
17	Botão <i>Aumentar o valor</i>	Configurar a temperatura ambiental desejada (5 °C a 35 °C) ou aumentar o número de horas com temporizador ativado
18	Botão <i>Temporizador/ Temperatura</i>	Temperatura ambiente desejada (5 °C a 35 °C) ou função de temporizador: Configurar 1 h a 12 h em passos de 1 h
19	Botão <i>Modo económico (ECO)</i>	Ligar ou desligar o modo económico (ECO)
20	Botão <i>Mode</i>	Selecionar o modo operacional <i>Função de aquecimento Modo de ar frio</i>
21	Botão <i>On/Off</i> (ligado/ desligado)	Ligar ou desligar o aparelho
22	LED <i>Modo económico (ECO)</i>	Se ilumina, quando o modo económico (ECO) está ativado
23	LED <i>On/Off</i>	Se ilumina, quando o aparelho está ligado
24	LED <i>Oscilação</i>	Se ilumina, quando a oscilação está ativada
25	Indicação de segmentos	Indicação da temperatura desejada e/ou do número de horas configurado do temporizador

Nº	Designação	Significado
10	LED <i>Nível de aquecimento 2</i>	Se ilumina, quando o nível de aquecimento 2 (2 500 W) está ativado
11	LED <i>Temperatura</i>	Se ilumina, quando a configuração de temperatura está ativada
12	LED <i>Nível de aquecimento 1</i>	Se ilumina, quando o nível de aquecimento 1 (1 800 W) está ativado
13	LED <i>Timer</i>	Acende-se quando o desligamento automático está activo



Info

Após aprox. de 60 segundos de não utilização, o display baixa automaticamente a claridade.

Ligar o aparelho

Depois de instalar o aparelho, conforme o descrito no capítulo Montagem e colocação em funcionamento, de modo que esteja pronto para funcionar, poderá ligá-lo.

1. Coloque o interruptor de ligar/desligar (7) na posição I.
 - ⇒ O aparelho está no modo Standby.
2. Pressionar o botão *On/Off* (21).
 - ⇒ Um sinal acústico soa.
 - ⇒ O display mostra a temperatura-alvo configurada por último.
 - ⇒ Na colocação em funcionamento a temperatura-alvo é pré-configurada em 25 °C.
 - ⇒ O aparelho está ligado.

Configurar os modos operacionais

O aparelho dispõe dos seguintes modos operacionais:

- Função de aquecimento
- Funcionamento de ar frio
- Modo económico (Eco)

Função de aquecimento

Proceda da seguinte forma para configurar a função de aquecimento:

1. Pressionar o botão *Mode* (20) até que o nível de aquecimento desejado se acenda.
 - ⇒ O nível de aquecimento selecionado está ativado e o aparelho começa a aquecer.

Funcionamento de ar frio

Proceda da seguinte maneira para configurar o modo de ar frio:

1. Pressionar o botão *Mode* (20) até que o LED *Modo de ar frio* (14) se acenda.
 - ⇒ O modo de ar frio está ativado.
 - ⇒ O ventilador trabalha.



Info

A temperatura não pode ser ajustada no modo de ar frio.

Modo económico (Eco)



Info

A temperatura pré-configurada para o modo económico (ECO) fica nos 22 °C.

✓ O aparelho está ligado.

1. Pressionar o botão *Modo económico (Eco)* (19).
 - ⇒ O LED *Modo económico (Eco)* (22) acende-se.
 - ⇒ O aparelho aquece automaticamente com o nível de aquecimento 2 se a temperatura ambiente ficar inferior a 18 °C.
 - ⇒ O aparelho aquece automaticamente com o nível de aquecimento 1 se a temperatura ambiente fique entre 18 °C e 22 °C.
 - ⇒ O aparelho desliga-se automaticamente quando a temperatura ambiente fique acima dos 22 °C.

Nota:

A configuração da temperatura não pode ser alterada neste modo operacional.

Ajustar a temperatura ambiente desejada



Info

A temperatura ambiente configurada ou desejada devia ser mais alta do que a temperatura ambiente actual.

Nota:

Se a temperatura ambiente for de -10 °C ou inferior a indicação de segmentos (25) indica "LO". Se a temperatura ambiente for de 40 °C ou superior a indicação de segmentos (25) indica "HI".

1. Pressionar o botão *Timer/Temperatura* (18).
 - ⇒ O LED *Temperatura* (11) pisca.
 - ⇒ A última temperatura ambiente desejada é indicada.
2. Pressionar os botões de seta *Aumentar o valor* (17) ou *Reduzir o valor* (16) para configurar a temperatura ambiente desejada. A faixa de ajuste fica entre 5 °C e 35 °C com incrementos de 1°.
 - ⇒ A temperatura ambiente desejada é memorizada e exibida na indicação de segmentos (25) durante aprox. 5 segundos.
 - ⇒ O aparelho desliga-se quando a temperatura ambiente atinge a temperatura configurada. Quando a temperatura ambiente fique 2 °C inferior à temperatura configurada, o aparelho liga-se automaticamente.

Ajustar o temporizador

O temporizador (Timer) tem o seguinte modo de funcionamento:

- Desligamento automático após um número pré-definido de horas

O tempo pode ser configurado entre 1 e 12 horas, com incrementos de 1 h.

Nota:

Todas as configurações podem ser realizadas através do controlo remoto.

Desligamento automático

- ✓ O aparelho está ligado.
1. Pressionar o botão *Temporizador/Temperatura* (18) até que o LED *Temporizador* (13) se acenda.
 2. Pressione o botão *Aumentar o valor* (17) ou *Diminuir o valor* (16) para selecionar o número de horas desejado até ao desligamento automático.
 - ⇒ Na indicação de segmentos (25).
 - ⇒ O LED *Timer* (13) acende-se.
 - ⇒ O temporizador é programado e o aparelho liga para o modo standby após o período de tempo especificado.

Notas sobre o desligamento automático:

- O desligamento manual do aparelho desativa o desligamento automático.
- Quando o número de horas 0 está selecionado, o temporizador está desligado.

Nota:

O aparelho não deve ser operado sem vigilância num recinto de livre acesso, quando o temporizador estiver ativo.

Função Memory



Info

No modo de standby o aparelho memoriza a temperatura ambiente configurada.

Deve de ligar manualmente o aparelho de novo após uma falha de eletricidade. Nesta altura, o aparelho indica a mesma temperatura configurada como antes da falha de eletricidade.

Nota:

Todas as configurações podem ser realizadas através do controlo remoto.

Ajustar a oscilação

- ✓ O aparelho está ligado.
1. Pressione o botão *Oscilação* (15) para ativar a oscilação.
 - ⇒ A oscilação está ligada.
 - ⇒ O LED *Oscilação* (24) acende-se.
 - ⇒ O aparelho gira em até 80°.
 2. Pressionar novamente o botão *Oscilação* (15) para desligar a oscilação.
 - ⇒ A oscilação está desligada.

Colocação fora de serviço



Atenção, tensão elétrica

Não toque na ficha de rede com as mãos húmidas ou molhadas.

Nota:

O ventilador funciona durante aprox. 30 segundos após o desligamento do aparelho para retirar o calor acumulado, e depois desliga-se automaticamente.

Após 12 horas de utilização, o aparelho desliga-se automaticamente.

A iluminação do display é reduzida após 1 minuto se nenhum botão for ativado.

1. Desligue o aparelho pressionando o botão On/Off (21).
 - ⇒ O ventilador continua a funcionar.
2. Coloque o botão de ligar/desligar (7) na posição 0.
 - ⇒ O aparelho está desligado.
3. Deixe o aparelho esfriar o suficiente.
4. Puxar o cabo elétrico da tomada de rede, segurando-o pela ficha de rede.
5. Limpe o aparelho de acordo com o indicado no capítulo Manutenção.
6. Armazenar o aparelho de acordo com o capítulo Armazenamento.

Erros e avarias



Atenção, tensão elétrica

As tarefas que requeiram a abertura da caixa só devem ser realizadas por empresas especializadas autorizadas ou pela Trotec.

O aparelho foi testado várias vezes durante a produção quanto ao funcionamento perfeito. No entanto, se algum problema ocorrer, verifique se o aparelho de acordo com a lista a seguir.

O aparelho não começa a funcionar:

- Verifique a conexão de rede.
- Verifique se a ficha e o cabo de rede apresentem danos. Caso note danificações, não deve tentar colocar o aparelho em funcionamento.

Caso danificado, o cabo de rede elétrica deste aparelho tem de ser substituído pelo fabricante ou pelo seu serviço de apoio ao cliente ou por uma pessoa com uma qualificação idêntica para evitar perigos.

- Verificar a proteção da rede local.
- Controlar a temperatura ambiente. O termostato de recinto desligou-se eventualmente, porque a temperatura ambiente desejada foi alcançada.
- O motor apresenta, possivelmente, um defeito. Mandar substituir um motor defeituoso por uma empresa de eletricidade especializada.
- Verificar se o aparelho estiver na posição vertical sobre um chão plano. Eventualmente, a proteção contra queda foi acionada, porque o aparelho tombou. Coloque o aparelho sempre na vertical sobre uma superfície adequada e uniformemente lisa.
- O termostato do espaço apresenta, possivelmente, um defeito. Mandar substituir um termostato de recinto defeituoso por uma empresa de eletricidade especializada.
- Eventualmente, a proteção contra sobreaquecimento foi ativada. Deve ser realizada uma inspeção elétrica por uma empresa de eletricidade especializada ou pela Trotec e a proteção contra sobreaquecimento deve ser substituída.
- Aguardar 10 minutos antes de ligar novamente o aparelho. Se o aparelho não começar a funcionar, deve ser realizada uma inspeção elétrica por uma empresa especializada ou pela Trotec.

O ventilador não funciona:

- Verifique se o aparelho estiver ligado.
- Verifique a conexão de rede.
- Verifique se a ficha e o cabo de rede apresentem danos.
- O motor do ventilador apresenta, possivelmente, um defeito. Mandar substituir um motor defeituoso do ventilador por uma empresa de eletricidade especializada.

A corrente de ar está reduzida:

- Verifique a entrada e a saída de ar. A entrada e a saída de ar não devem estar obstruídas. Remova eventualmente a sujidade existente. Mantenha as distâncias mínimas em relação a paredes e objetos, de acordo com os dados técnicos.

O aparelho faz muito barulho ou perde potência:

- Verificar se o filtro de ar está sujo. Se for necessário, limpe ou substitua o filtro de ar.
- Espere, no mínimo, 3 minutos antes de ligar novamente o aparelho.

O aparelho faz barulho ou vibra:

- Verificar se o aparelho está na posição vertical e seguramente posicionado.

O aparelho não responde ao controlo remoto infravermelho:

- Verificar se a distância entre o controlo remoto e o aparelho é demasiado grande e reduzir a distância, se necessário.
- Certifique-se de que não existem obstáculos entre o aparelho e controlo remoto, tais como móveis ou paredes. Preste atenção ao contato visual entre o aparelho e o controlo remoto.
- Verifique o estado de carga das pilhas e substituí-las, se necessário.
- Verificar a polaridade correta das pilhas se as pilhas acabaram de serem substituídas.

Nota:

Aguardar pelo menos 3 minutos após os trabalhos de manutenção e de reparação. Só então se deve ligar o aparelho novamente.

O aparelho não funciona perfeitamente após os controlos:

Entre em contacto com o serviço ao cliente. Se necessário, leve o aparelho para ser reparado numa empresa autorizada especializada em instalações elétricas ou na Trotec.

Manutenção

Atividades antes do início da manutenção



Atenção, tensão elétrica

Não toque na ficha de rede com as mãos húmidas ou molhadas.

- Desligue o aparelho.
- Puxar o cabo elétrico da tomada de rede, segurando-o pela ficha de rede.
- Deixe o aparelho esfriar completamente.



Atenção, tensão elétrica

As tarefas que requeiram a abertura da caixa só devem ser realizadas por empresas especializadas autorizadas ou pela Trotec.

Limpar a carcaça



Atenção, tensão elétrica

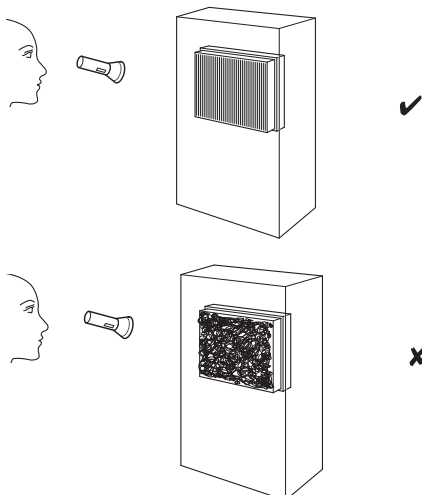
Nunca mergulhe o aparelho na água!

Limpe o aparelho com um pano húmido e macio, que não solte fiapos. Assegurar-se que nenhuma humidade possa penetrar na caixa. Assegure-se que nenhuma humidade entra em contacto com os componentes elétricos. Não utilize produtos de limpeza agressivos, tais como aerossóis de limpeza, solventes, produtos de limpeza a base de álcool ou produtos abrasivos para humedecer o pano.

Seque a carcaça após a limpeza.

Controle visual do interior do aparelho quanto a sujidades

1. Remover o filtro de ar.
2. Iluminar as aberturas do aparelho com uma lanterna.
3. Controlar o interior do aparelho quanto a sujidades.
4. Se verificar uma densa camada de pó, o aparelho sujo deverá ser limpo por uma empresa de eletricidade especializada ou pela Trotec.
5. Recolocar o filtro de ar.



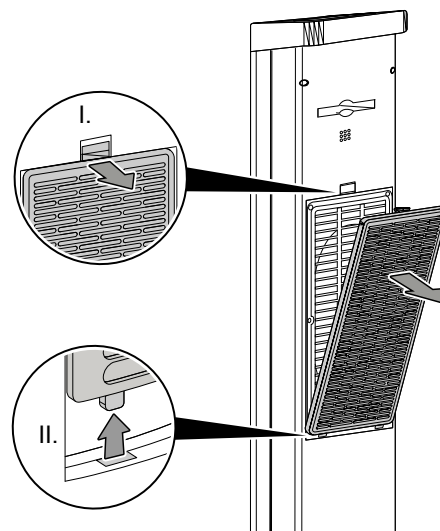
Limpar o filtro de ar

Nota:

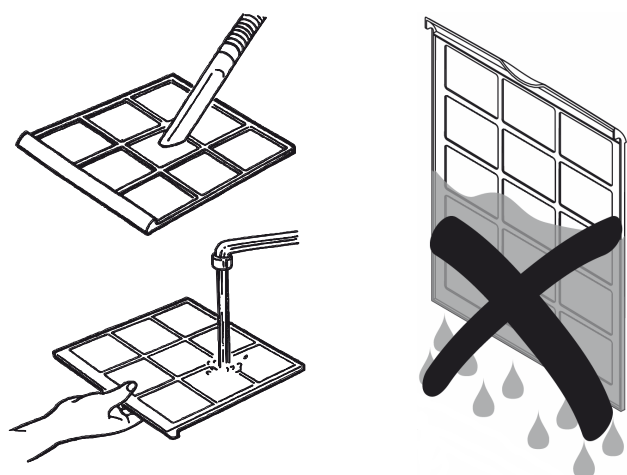
Certifique-se de que o filtro de ar não está gasto nem danificado. Os cantos do filtro de ar não podem estar deformados. Antes de substituir o filtro de ar, certifique-se de que este não está danificado e está intacto e seco!

O filtro de ar deve ser limpo assim que estiver sujo. Isto se manifesta, p. ex., por uma potência reduzida (ver capítulo de Erros e avarias).

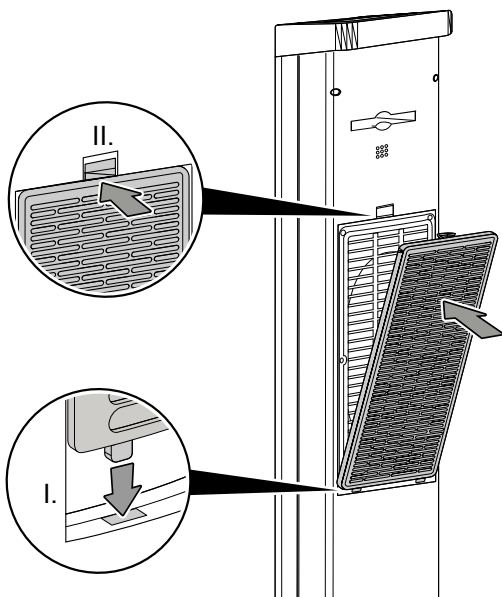
1. Retire o filtro de ar do aparelho.



2. Limpe o filtro com um pano macio, sem fiapos e ligeiramente humedecido. Se o filtro for muito sujo, deve limpá-lo com água morna misturada com um detergente neutro.



3. Deixe que o filtro seque por completo. Não inserir os um filtro molhado no aparelho!
4. Coloque o filtro de ar de volta no aparelho.



Anexo técnico

Dados técnicos

Parâmetro	Valor
Modelo	TFC 25 E
Potência de aquecimento	Nível 1: 1 800 W Nível 2: 2 500 W
Faixa operacional	-20°C a 35°C
Conexão à rede	220-240 V / 50 Hz
Máx. consumo de potência	2500 kW
Tipo de proteção	IPX0
Classe de proteção	II / □
Tipo de ficha	CEE 7/17
Comprimento do cabo	1,6 m
Nível de pressão acústica	50 dB
Dimensões (comprimento x largura x altura)	260 x 260 x 800 mm
Distância mínima para paredes e objectos	A: em cima: 100 cm B: atrás: 100 cm C: lateralmente: 100 cm D: na frente: 100 cm
Peso	3,5 kg
Pilhas Comando remoto	Tipo CR2032

Requisitos de informação para aquecedores de ambiente local elétricos

Parâmetro	Valor / Elemento
Modelo	TFC 25 E
Potência calorífica	
Potência calorífica nominal P_{nom}	2,5 kW
Potência calorífica mínima (indicativa) P_{min}	1,8 kW
Potência calorífica contínua máxima $P_{max,c}$	2,5 kW
Consumo de eletricidade auxiliar	
À potência calorífica nominal $e_{l_{max}}$	0
À potência calorífica mínima $e_{l_{min}}$	0
Em estado de vigília $e_{l_{sb}}$	0,00343 kW
Tipo de potência calorífica	
Comando manual da carga térmica, com termóstato integrado	NÃO
Comando manual da carga térmica, com retroação da temperatura interior e/ou exterior	NÃO
Comando eletrónico da carga térmica, com retroação da temperatura interior e/ou exterior	NÃO
Potência calorífica com ventilador	NÃO
Tipo de potência calorífica/comando da temperatura interior	
Potência calorífica numa fase única, sem comando da temperatura interior	NÃO
Em duas ou mais fases manuais, sem comando da temperatura interior	NÃO
Com comando da temperatura interior por termóstato mecânico	NÃO
Com comando eletrónico da temperatura interior	SIM
Com comando eletrónico da temperatura interior e temporizador diário	NÃO
Com comando eletrónico da temperatura interior e temporizador semanal	NÃO
Outras opções de comando	
Comando da temperatura interior, com deteção de presença	NÃO
Comando da temperatura interior, com deteção de janelas abertas	NÃO
Com opção de comando à distância	NÃO
Com comando de arranque adaptativo	NÃO
Com limitação do tempo de funcionamento	SIM
Com sensor de corpo negro	NÃO
Elementos de contacto	Trotec GmbH Grebener Straße 7 D-52525 Heinsberg

NA = não aplicável

Descarte

Deve eliminar os materiais de embalagem a proteger o meio ambiente e conforme as diretrizes de eliminação em vigor.



O símbolo do caixote de lixo riscado num aparelho elétrico ou eletrónico usado significa, que este aparelho não deve ser descartado nos resíduos domésticos no fim da sua vida útil. Para a sua devolução gratuita estão disponíveis centros de recolha para aparelhos elétricos e eletrónicos usados perto de si. Pode obter os endereços através da sua administração urbana ou comunal. Pode obter mais informações sobre mais opções de devolução na nossa página online em <https://hub.trotec.com/?id=45090> para muitos países da Europa. De outra forma, por favor, entre em contacto com uma empresa de eliminação oficial, autorizada para o seu país.

A recolha separada de aparelhos elétricos e eletrónicos usados permite a reutilização, a reciclagem ou outras formas de reutilizar os aparelhos usados e evita as consequências negativas durante a eliminação dos materiais contidos nos aparelhos, que possivelmente representam um perigo para o meio ambiente e a saúde das pessoas.



Na União Europeia, pilhas e acumuladores não devem ser deitados no lixo doméstico, mas devem ser descartados de forma correta - em conformidade com a Diretiva 2006/66/CE DO PARLAMENTO E DO CONSELHO EUROPEU de 6 de Setembro de 2006 sobre pilhas e acumuladores. Por favor, descarte pilhas e acumuladores de acordo com as disposições legais vigentes.

Trotec GmbH

Grebener Str. 7
D-52525 Heinsberg

☎ +49 2452 962-400

☎ +49 2452 962-200

✉ info@trotec.com

www.trotec.com