

# IRS 2020 / IRS 2520 / IRS 3020

**ES**

**MANUAL DE INSTRUCCIONES**  
CALEFACTOR POR RADIACIÓN



**Índice**

**Indicaciones sobre el manual de instrucciones..... 2**

**Seguridad..... 2**

**Información sobre el aparato..... 5**

**Transporte y almacenamiento ..... 6**

**Montaje e instalación ..... 6**

**Manejo ..... 9**

**Fallos y averías ..... 9**


**Mantenimiento..... 10**


**Anexo técnico ..... 11**


**Eliminación de residuos ..... 11**


**Indicaciones sobre el manual de instrucciones**

**Símbolos**


 **Advertencia debido a la tensión eléctrica**  
Este símbolo indica que existe peligro para la vida y la salud de las personas debido a la tensión eléctrica.


 **Advertencia debido a superficie caliente**  
Este símbolo indica que existe peligro para la vida y la salud de las personas debido a superficies calientes.

 **Advertencia**  
Esta palabra advierte de un peligro con un nivel de riesgo medio que, de no evitarse, puede tener como consecuencia la muerte o lesiones graves.

 **Cuidado**  
Esta palabra advierte de un peligro con un nivel de riesgo bajo que, de no evitarse, puede tener como consecuencia lesiones leves o moderadas.

**Advertencia**  
Esta palabra hace referencia a informaciones importantes (p. ej. daños materiales) pero no a peligros.

 **Información**  
Las indicaciones con este símbolo le ayudan a ejecutar su trabajo de manera rápida y segura.

 **Tener en cuenta el manual**  
Las indicaciones con este símbolo le indican que debe tener en cuenta el manual de instrucciones.

Usted puede descargar la versión actual del manual de instrucciones y la declaración de conformidad UE en el siguiente enlace:



IRS 2020

<https://hub.trotec.com/?id=44540>



IRS 2520

<https://hub.trotec.com/?id=44823>




IRS 3020

<https://hub.trotec.com/?id=44824>

**Seguridad**

**¡Lea detenidamente este manual de instrucciones antes de poner en funcionamiento o usar este aparato y manténgalo siempre a su alcance en el lugar de montaje o cerca del aparato!**

 **Advertencia**  
**Lea todas las indicaciones de seguridad e instrucciones.**

El incumplimiento de las indicaciones de seguridad o las instrucciones puede provocar descargas eléctricas, incendios y/o lesiones graves.

**Conserve las indicaciones de seguridad e instrucciones para el futuro.**

Este aparato puede ser utilizado por niños a partir de 8 años y mayores, así como por personas con facultades físicas, sensoriales o mentales restringidas, o con falta de experiencia y conocimientos, si lo hacen bajo supervisión o si han sido instruidos en relación con el uso seguro del aparato y los peligros resultantes de ello.

Los niños no pueden jugar con el aparato. La limpieza y el mantenimiento a cargo del usuario no pueden ser realizados por niños sin supervisión.



### Advertencia

Mantener alejados del aparato a los niños menores de 3 años, salvo si están vigilados constantemente por un adulto.

Los niños de entre 3 y 8 años de edad sólo podrán encender y apagar el aparato bajo vigilancia de un adulto o si se les ha enseñado cómo manejar con seguridad el aparato y qué peligros pueden resultar de su uso, siempre que el aparato esté en colocado o instalado en su lugar de utilización habitual.

Los niños de entre 3 y 8 años no deben conectar el aparato al enchufe, regular ni limpiar el aparato y tampoco llevar a cabo el mantenimiento del usuario.



### Advertencia

No utilice el aparato en espacios pequeños si dentro se encuentran personas que no pueden salir del lugar por sí mismas y que no van a estar acompañadas en todo momento.

- No ponga en marcha ni coloque el aparato en estancias o espacios cerrados potencialmente explosivos.
- No ponga el aparato en funcionamiento en atmósferas agresivas.
- Espere, después de una limpieza húmeda, a que el aparato se seque. No lo ponga en marcha mojado.
- No maneje ni accione el aparato si tiene las manos húmedas o mojadas.
- No permita que caiga agua directamente sobre el aparato.
- No introduzca nunca objetos o alguna parte de su cuerpo dentro del aparato.
- No utilice el aparato como fuente de ignición.
- No tape ni transporte el aparato durante su funcionamiento.
- No se trata de un juguete. Mantenga a los niños y los animales lejos de él. Utilice el aparato exclusivamente bajo vigilancia.
- Compruebe, cada vez que vaya a usar el aparato, los posibles daños en los accesorios y las piezas de conexión. No use aparatos o partes de ellos que estén dañados.
- Asegúrese de que todos los cables eléctricos que se encuentran fuera del aparato estén protegidos de cualquier tipo de daño (p.ej. daños causados por animales). ¡No utilice nunca el aparato si detecta daños en los cables eléctricos o la conexión a la red eléctrica!
- La toma de corriente debe cumplir con las indicaciones especificadas en el capítulo de Datos técnicos.
- Inserte la clavija de alimentación en una toma de corriente debidamente protegida.

- Seleccione las extensiones del cable de alimentación tomando en consideración la potencia del aparato, la longitud del cable y el uso previsto. Desenrolle completamente el cable alargador. Evite una sobrecarga eléctrica.
- Antes de realizar trabajos de mantenimiento, conservación o reparación del aparato desenchufe el cable de alimentación de la toma de corriente cogiéndolo por la clavija.
- En caso de que no vaya a utilizar el aparato apáguelo y desenchufe el cable de alimentación de la toma de corriente.
- No use nunca el aparato si detecta daños en la clavija o en el cable de alimentación.  
Si el cable de alimentación de este aparato sufre daños tiene que ser sustituido por el fabricante o su servicio de atención al cliente, o por una persona con una cualificación similar, con el fin de evitar riesgos.  
¡Los cables de alimentación defectuosos suponen un serio peligro para la salud!
- Al realizar la instalación considere la distancia mínima respecto a las paredes y objetos, así como las condiciones de almacenamiento y servicio conforme al capítulo Datos técnicos.
- No utilice el aparato cerca de cortinas, camas ni sofás.
- No transporte el aparato mientras está en funcionamiento.
- Deje enfriar el aparato antes de transportarlo y/o realizar labores de mantenimiento.
- No use este aparato cerca de bañeras, platos de ducha, piscinas u otros depósitos que contengan agua. ¡Se corre el peligro de sufrir una descarga eléctrica!
- Utilice el aparato exclusivamente sobre una superficie firme y horizontal cuyos pies estén todos en contacto con el suelo.

### Uso adecuado

Use el aparato para calentar superficies en exteriores techados y protegidos de las inclemencias meteorológicas.

El aparato está previsto para ser colocado exclusivamente sobre el suelo.

El uso adecuado comprende:

- el calentamiento de superficies
  - en almacenes,
  - en obras,
  - en contenedores,
  - en la gastronomía,
  - en ferias y eventos,
  - en exteriores techados (p. ej. terrazas techadas).

## Mal uso previsible

El aparato no está destinado al uso industrial.

- No coloque encima del aparato objetos, como p.ej. ropa.
- No utilice el aparato para calentar vehículos.
- No use el aparato cerca de la gasolina, disolventes, barnices u otros vapores altamente inflamables, ni en habitaciones donde estos estén almacenados.
- El aparato no puede ser usado como calefactor para bebés, niños o animales.
- El aparato no puede ser instalado en una cabina de ducha ni directamente encima de una bañera.
- El aparato no puede ser usado cerca de piscinas.
- No use este aparato cerca de lavabos, bañeras u otros espacios que contengan agua.  
No meta nunca el aparato debajo del agua.
- Cualquier uso distinto al descrito en el capítulo Uso adecuado se considera un mal uso razonablemente previsible.

Queda prohibido realizar cambios estructurales, ampliaciones o reformas al aparato.

## Cualificación del personal

Las personas que usen este aparato deben:

- ser conscientes de los peligros resultantes del trabajo con equipos eléctricos en un entorno húmedo.
- haber leído y comprendido el manual de instrucciones y en especial el capítulo Seguridad.

Aquellos trabajos de mantenimiento que requieran abrir la carcasa sólo pueden ser realizados por empresas especializadas en electricidad o por Trotec.

## Símbolos en el aparato

### Símbolos Significado



Este símbolo en el aparato indica que no está permitido colgar objetos (por ejemplo toallas, ropa etc.) encima o directamente delante del aparato. No se debe tapar el calefactor, ya que así se evita un sobrecalentamiento y el consiguiente peligro de incendio.

## Peligros residuales



### Advertencia debido a la tensión eléctrica

Los trabajos en componentes eléctricos sólo pueden ser realizados por una empresa especializada autorizada.



### Advertencia debido a la tensión eléctrica

Antes de realizar cualquier trabajo en el aparato quite la clavija de alimentación de la toma de corriente. No toque la clavija de alimentación con las manos húmedas o mojadas. Retire el cable de alimentación de la toma de corriente tirando de él por la clavija.



### Advertencia debido a superficie caliente

Algunos componentes de este aparato pueden calentarse mucho y provocar quemaduras. Se debe prestar especial atención cuando hay cerca niños o personas que necesitan protección.



### Advertencia

Este aparato puede suponer un peligro si es empleado indebidamente por personas no instruidas o con fines diferentes al previsto. ¡Tenga en cuenta la cualificación del personal!



### Advertencia

El aparato no es un juguete y no puede caer en manos de los niños.



### Advertencia

¡Peligro de asfixia!  
No deje el material de embalaje descuidado. Podría convertirse en un juguete peligroso para los niños.



### Advertencia

Una colocación indebida implica cierto peligro de incendio.  
No coloque el aparato sobre una superficie inflamable. No coloque el aparato sobre moquetas de pelo alto.



### Advertencia

¡Peligro de sufrir una radiación infrarroja!  
No permanezca mucho tiempo muy cerca del aparato. No mire directamente el aparato durante un tiempo prolongado. Mantenga la distancia mínima.



### Advertencia

¡No se debe tapar el aparato, ya que así se evita un sobrecalentamiento y el consiguiente peligro de incendio!



### Advertencia

Las partículas de suciedad gruesas en las varillas calentadoras pueden provocar un recalentamiento del aparato. Hay peligro de incendio.

Antes de encender el aparato retire las partículas de suciedad gruesas de las varillas calentadoras conforme al capítulo Mantenimiento.

### Comportamiento en casos de emergencia

1. Desconecte el aparato.
2. En casos de emergencia desconecte el aparato de la electricidad: Retire el cable de alimentación de la toma de corriente tirando de él por la clavija.
3. No vuelva a conectar a la electricidad un aparato que esté roto.

## Información sobre el aparato

### Descripción del aparato

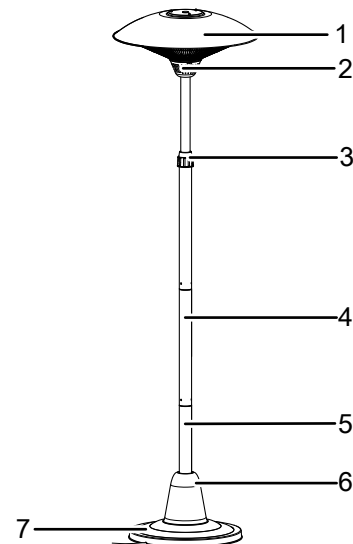
El aparato se utiliza para la generación inmediata de calor.

El aparato se basa en el principio de funcionamiento de generación de calor por medio de radiación infrarroja. Así, calienta directamente personas u objetos.

El aparato tiene 2 niveles de calefacción que se pueden configurar directamente en el aparato.

- apropiado para el uso en exteriores bajo techo
- funcionamiento silencioso
- no levanta polvo (apropiado para personas alérgicas)
- protección contra salpicaduras IP 34
- Tubo telescópico robusto de acero inoxidable

### Representación del aparato



N.º	Denominación
1	Resistencias calefactoras y rejilla
2	Interruptor de encendido y apagado
3	Tubo telescópico (IRS 2020 con tapón de rosca)
4	Tubo central
5	Tubo inferior
6	Cubierta del pie de apoyo
7	Pie de apoyo

## Transporte y almacenamiento

### Advertencia

Si usted almacena o transporta el aparato indebidamente, este puede dañarse. Tenga en cuenta las informaciones relativas al transporte y almacenamiento del aparato.

### Transporte

Tenga en cuenta las siguientes indicaciones **antes** de cada transporte:

- Desconecte el aparato.
- Retire el cable de alimentación de la toma de corriente tirando de él por la clavija.
- No utilice el cable de alimentación como cuerda de tracción.
- Deje que el aparato se enfríe suficientemente.

### Almacenamiento

Tenga en cuenta las siguientes indicaciones **antes** del almacenamiento:

- Retire el cable de alimentación de la toma de corriente tirando de él por la clavija.
- Deje que el aparato se enfríe suficientemente.

Mientras no esté utilizando el aparato, proceda a almacenarlo cumpliendo las siguientes condiciones:

- seco y protegido de las heladas y el calor
- en posición vertical en lugar protegido del polvo y la irradiación solar directa
- protegido del polvo con una funda si fuera necesario
- No coloque otros aparatos u objetos sobre el aparato para así evitar posibles daños en el mismo.

## Montaje e instalación

### Volumen de suministro

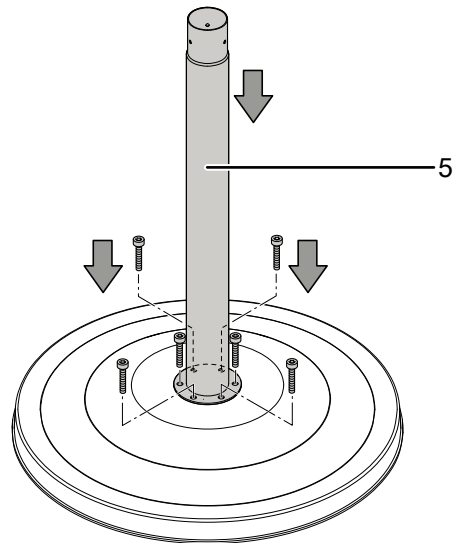
- 1 x aparato
- 3 x tubos
- 1 x pie de apoyo
- 1 x cubierta del pie de apoyo
- 6 x tornillos M6 x 35
- 2 x tornillos M4 x 10
- 2 x tornillos M6 x 14
- 1 x manual

### Desembalaje del aparato

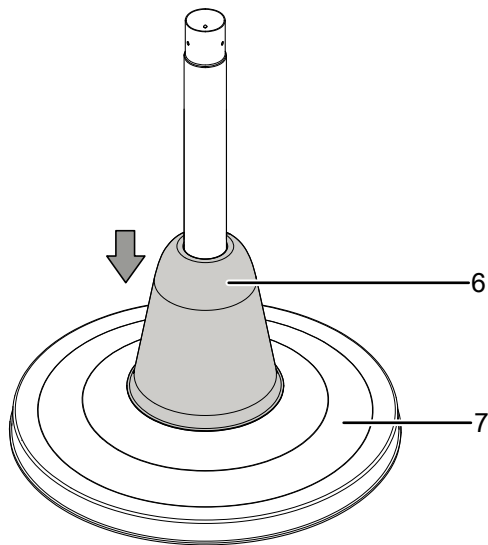
1. Abra la caja y extraiga el aparato.
2. Retire todo el envoltorio del aparato.
3. Desenrolle completamente el cable de alimentación. Preste atención a que el cable de alimentación no esté dañado y no lo dañe al desenrollarlo.

### Montaje

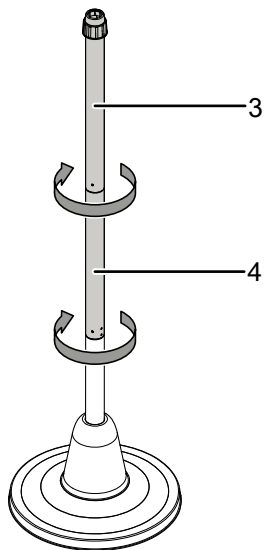
1. Fije el tubo (5) al pie de apoyo (7) por debajo mediante los tornillos M6 x 35 (6 uds.)



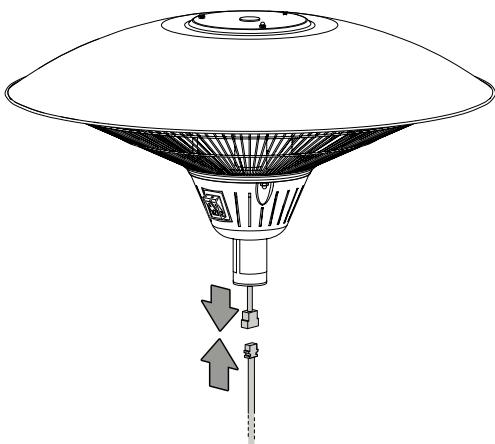
2. Coloque la cubierta del pie de apoyo (6) sobre el tubo, encima del pie de apoyo (7).



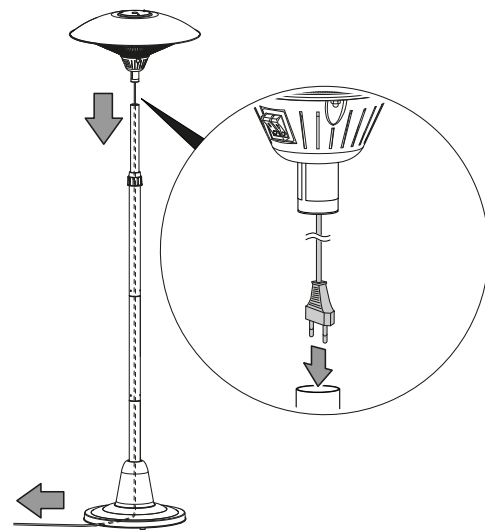
3. Atornille el pie de apoyo (7), la parte central del tubo (4) y el tubo telescópico con tapón de rosca (3).



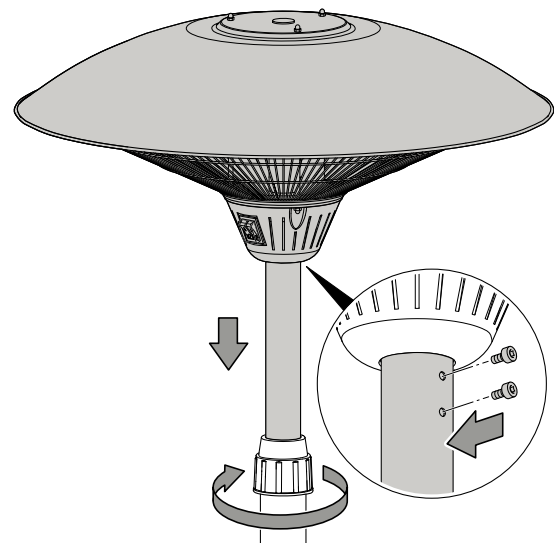
4. Solo en el IRS 2020: Conecte la clavija del cable de red al enchufe del calefactor por radiación.



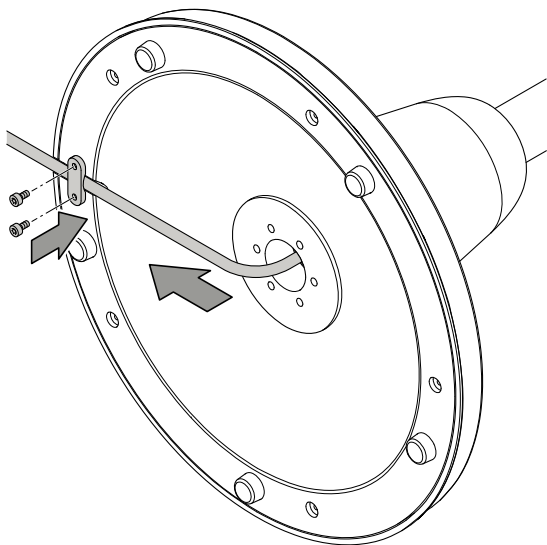
5. Guíe el cable de red desde arriba por el tubo montado y el pie de apoyo.



6. Monte el calefactor por radiación sobre el tubo y fíjelo mediante los tornillos M4 x 10 (2 uds.).  
7. Solo en el IRS 2020: Coloque el calefactor por radiación a la altura deseada y fije el tubo telescópico (3) con el tapón de rosca.

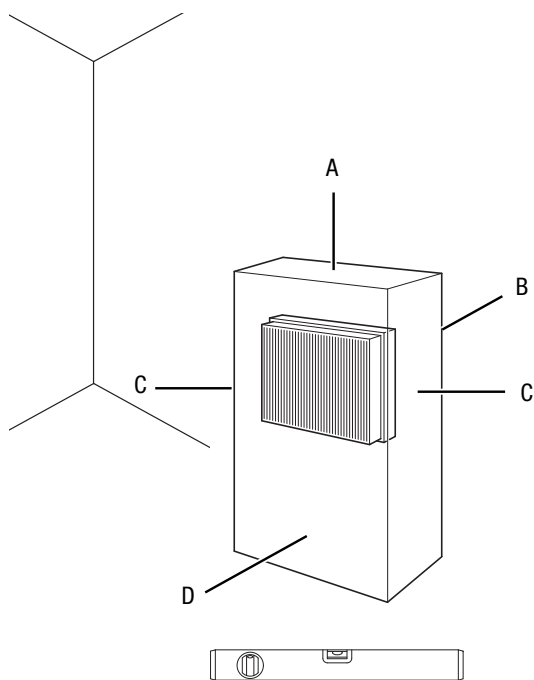


8. Incline el aparato con cuidado.
9. Fije el cable de red al pie de apoyo mediante la abrazadera y los tornillos M6 x 14 (2 uds.)



### Instalación

Al colocar el aparato observe las distancias mínimas respecto a las paredes y objetos conforme al capítulo Datos técnicos.



- Coloque el aparato vertical y firme.
- No coloque el aparato directamente debajo de una toma de corriente de pared.
- Asegúrese de que el aparato no pueda entrar en contacto con el agua o la humedad.

### Puesta en funcionamiento



#### Información

Durante la primera puesta en funcionamiento del aparato, o al ponerlo en funcionamiento después de un largo periodo de inactividad, pueden generarse olores.

- Antes de poner de nuevo el aparato en marcha compruebe el estado del cable de alimentación. Si tuviera dudas del estado de este llame al servicio de atención al cliente.
- Al conectar el cable de alimentación, asegúrese de que no constituya un obstáculo ni se pueda enredar con otros cables, especialmente si se ha colocado el aparato en el centro de la habitación. Utilice puentes para el cableado.
- Asegúrese de que las extensiones de cables estén totalmente desenrolladas y extendidas.
- Preste atención a que no haya cortinas u objetos similares demasiado cerca.

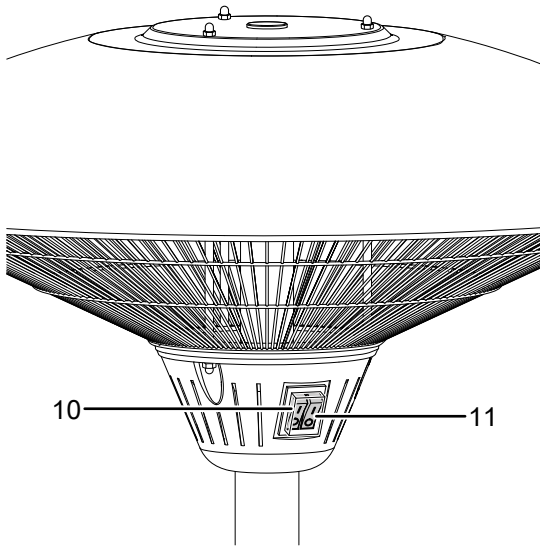
### Conecte el cable de alimentación

- Inserte la clavija de alimentación en una toma de corriente debidamente protegida.
- Atienda a que el cable de alimentación sea conducido por detrás del aparato. ¡No conduzca nunca el cable de alimentación por delante del aparato!



## Manejo

### Elementos de mando



Nº	Denominación	Significado
10	Encendido/Apagado del Nivel de calefacción 1	Encender o apagar la resistencia calefactora superior
11	Encendido/Apagado del Nivel de calefacción 2	Encender o apagar la resistencia calefactora inferior

### Encender el aparato

Después de haber instalado el aparato, como se describe en el capítulo Puesta en funcionamiento, y que esté operativo, puede encenderlo.

- Coloque el interruptor de encendido/apagado *Nivel de calefacción 1* (10) y/o el interruptor de encendido/apagado *Nivel de calefacción 2* (11) en la posición I.  
⇒ El aparato comienza a calentar con la potencia de calefacción seleccionada.

### Puesta fuera de servicio



#### Advertencia debido a la tensión eléctrica

No toque la clavija de alimentación con las manos húmedas o mojadas.

- Apague el aparato colocando el interruptor de encendido/apagado *Nivel de calefacción 1* (10) y/o el interruptor de encendido/apagado *Nivel de calefacción 2* (11) en la posición 0.
- Deje que el aparato se enfríe completamente.
- Retire el cable de alimentación de la toma de corriente tirando de él por la clavija.
- Limpie el aparato conforme al capítulo Mantenimiento.
- Almacene el aparato conforme al capítulo Almacenamiento.

## Fallos y averías



### Advertencia debido a la tensión eléctrica

**Aquellos trabajos que requieran abrir la carcasa sólo pueden ser realizados por empresas especializadas y autorizadas o por Trotec.**

El fabricante ha comprobado en repetidas ocasiones que el funcionamiento del aparato es impecable. No obstante, si se produjera un fallo de funcionamiento compruebe el aparato siguiendo la siguiente lista:

#### El aparato no arranca:

- Compruebe la conexión a la red eléctrica.
- Compruebe que el cable y la clavija de alimentación no estén dañados.
- Compruebe el estado de los fusibles de red situados en el lugar de la instalación.
- Espere 10 minutos antes de reiniciar el aparato. Si el aparato no arrancara, encargue la comprobación eléctrica a una empresa especializada o a Trotec.

#### El aparato no irradia calor:

- Puede que la resistencia calefactora esté defectuosa. Encargue a una empresa especializada en instalaciones eléctricas la sustitución de la resistencia calefactora defectuosa.
- Compruebe el estado del interruptor de encendido y apagado. Si el interruptor de encendido y apagado está en la posición 0, significa que el aparato está apagado. Encienda el aparato.

#### Se ha activado el FI u otro fusible:

- Compruebe el fusible. Desconecte otros consumidores si fuera necesario para reducir la carga en la línea.
- Póngase en contacto con un electricista.

#### Al encender el aparato vibra ligeramente y luego vuelve a parar:

- Las vibraciones ligeras al encender son normales. No es necesario tomar medidas.

#### Advertencia

Espere al menos 3 minutos después de cada trabajo de mantenimiento y reparación. Después ya puede encender de nuevo el aparato.

#### Después de la revisión, ¿su aparato no funciona perfectamente?

Póngase en contacto con el servicio de atención al cliente. Si fuera necesario, envíe el aparato a una empresa especializada en instalaciones eléctricas autorizada o a Trotec para su reparación.

## Mantenimiento

### Trabajos previos al mantenimiento

**Advertencia debido a la tensión eléctrica**

No toque la clavija de alimentación con las manos húmedas o mojadas.

- Desconecte el aparato.
- Retire el cable de alimentación de la toma de corriente tirando de él por la clavija.
- Deje que el aparato se enfríe completamente.

**Advertencia debido a la tensión eléctrica**

**Aquellos trabajos que requieran abrir la carcasa sólo pueden ser realizados por empresas especializadas y autorizadas o por Trotec.**

### Limpiar el aparato

**Advertencia debido a la tensión eléctrica**

No meta nunca el aparato debajo del agua.

**Advertencia debido a superficie caliente**

No toque el reflector ni las varillas calentadoras con las manos.

Limpie el aparato con un paño húmedo, suave y sin pelusas. Asegúrese de que no entre humedad al interior de la carcasa. Asegúrese de que la humedad no pueda entrar en contacto con componentes eléctricos. No utilice detergentes agresivos como, p. ej. aerosoles limpiadores, diluyentes, detergentes que contengan alcohol o limpiadores abrasivos para humedecer el paño.

Seque la carcasa después de limpiarla.

La suciedad en las varillas calentadoras deben ser eliminadas con un pincel largo de cerdas suaves.

## Anexo técnico

## Datos técnicos

Parámetro	Valor		
Modelo	IRS 2020	IRS 2520	IRS 3020
Potencia calorífica	1000 W / 2000 W	1250 W / 2500 W	1500 W / 3000 W
Conexión a la red eléctrica	220-240 V / 50-60 Hz	220-240 V / 50-60 Hz	220-240 V / 50-60 Hz
Tipo de conector	CEE 7/7	CEE 7/7	CEE 7/7
Tipo de protección	IP34	IP34	IP34
Medidas (largo x ancho x alto)	590 x 590 x 1940 hasta 2040 mm (la altura es regulable)	590 x 590 x 1880 mm (la altura no es regulable)	590 x 590 x 1900 mm (la altura no es regulable)
Distancia mínima respecto a paredes u objetos	arriba (A): 30 cm abajo (B): 180 cm lateral (C): 100 cm adelante (D): 100 cm	30 cm 180 cm 100 cm 100 cm	30 cm 180 cm 100 cm 100 cm
Peso	11,5 kg	11,5 kg	11,5 kg

## Eliminación de residuos



El símbolo del contenedor de basura tachado en aparatos eléctricos o electrónicos de desecho indica que una vez terminada su vida útil estos no pueden ser eliminados junto con la basura doméstica. Cerca de su empresa hay puntos blancos de recogida de aparatos eléctricos y electrónicos de desecho en los que podrá devolverlos gratuitamente. Las direcciones se pueden obtener en la administración municipal o local. También en nuestra página web <https://de.trotec.com/shop/> puede informarse sobre las posibilidades de devolución facilitadas por nosotros.

Con la recogida selectiva de los aparatos eléctricos y electrónicos de desecho se pretende posibilitar la reutilización, el reciclaje de materiales y otras formas de aprovechamiento de los aparatos de desecho así como evitar las consecuencias negativas para el medio ambiente y la salud de las personas que puede tener la eliminación de sustancias peligrosas que puedan contener los aparatos.

Trotec GmbH

Grebener Str. 7  
D-52525 Heinsberg

☎ +49 2452 962-400

☎ +49 2452 962-200

✉ [info@trotec.com](mailto:info@trotec.com)

[www.trotec.com](http://www.trotec.com)