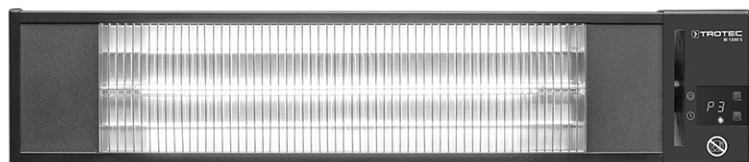


PT

MANUAL DE INSTRUÇÕES
RADIADOR DE AQUECIMENTO



Índice

Informações sobre o manual de instruções 2

Segurança 2

Informações sobre o aparelho 5

Transporte e armazenamento 6

Montagem e colocação em funcionamento 6

Comando 9

Acessórios que podem ser encomendados posteriormente:
..... 10

Erros e avarias 10

Manutenção 11

Anexo técnico 11

Descarte 12

Informações sobre o manual de instruções

Símbolos



Atenção, tensão elétrica

Este símbolo avisa sobre os perigos para a vida e a saúde de pessoas devido à tensão elétrica.



Cuidado - superfície quente

Este símbolo avisa sobre os perigos para a vida e a saúde de pessoas devido a superfícies quentes.



Aviso

A palavra-sinal designa um perigo com médio grau de risco, que pode causar a morte ou uma lesão grave se não for evitado.



Cuidado

A palavra-sinal designa um perigo com baixo grau de risco, que pode causar a uma lesão ligeira ou média se não for evitado.

Nota:

A palavra-sinal avisa sobre informações importantes (p.ex. danos materiais), mas não se refere a perigos.



Info

Avisos com este símbolo ajudar-lhe-ão a realizar as suas tarefas mais rapidamente e com mais segurança.



Seguir as instruções

Avisos com este símbolo indicam que deve observar o manual de instruções.

As versões atuais do manual de instruções e da declaração de conformidade UE podem ser baixadas no seguinte link:



IR 2010 S



<https://hub.trotec.com/?id=45838>

Segurança

Leia atentamente este manual de instruções antes de usar/ operar o aparelho e guarde este manual de instruções sempre nas imediações do local de instalação ou perto do aparelho!



Aviso

Ler todas as indicações de segurança e as instruções.

O desrespeito às indicações de segurança e às instruções pode causar choque elétrico, incêndios e/ou graves lesões.

Guardar todas as indicações de segurança e as instruções para futuras consultas.

Este aparelho pode ser usado por crianças a partir de 8 anos de idade, assim como por pessoas com deficiências físicas, sensoriais ou mentais ou com falta de experiência e conhecimento, se forem supervisionadas ou instruídas quanto à utilização segura do aparelho e se compreenderem os perigos daí resultantes.

Crianças não devem brincar com o aparelho. Limpeza e manutenção não devem ser executadas por crianças sem supervisão.



Aviso

As crianças com menos do que 3 anos devem ser mantidas longe do aparelho ou ser permanentemente supervisionadas.

As crianças a partir dos 3 anos e inferiores a 8 anos de idade podem ligar ou desligar o aparelho se forem supervisionadas ou instruídas quanto à utilização segura do aparelho e se compreenderem os perigos daí resultantes, desde que o aparelho foi colocado ou instalado na sua posição de uso normal.

As crianças a partir dos 3 anos e inferiores a 8 anos de idade não devem colocar a ficha na tomada, regular o aparelho, limpar o aparelho e/ou realizar a manutenção feita pelo utilizador.



Aviso

Remover sempre toda a proteção de transporte de espuma do aparelho antes de colocá-lo em funcionamento. Caso contrário há risco de incêndio! Para isso, considerar o capítulo Montagem e instalação.

- Não utilizar o aparelho em recintos e áreas com risco de explosão e não o instale lá.
- Não utilize o dispositivo em atmosferas agressivas.
- Deixar o aparelho secar após uma limpeza húmida. Não opere o aparelho enquanto ele estiver molhado.
- Não use ou opere o aparelho com as mãos húmidas e molhadas.
- Não exponha o aparelho a jato de água direto.
- Nunca inserir objetos ou membros do corpo no aparelho.
- Não utilizar o aparelho como fonte de ignição.
- Não cubra o aparelho durante a operação.
- O aparelho não é um brinquedo! Mantenha as crianças e os animais afastados. O aparelho só deve ser utilizado sob vigilância.
- Antes de cada uso do aparelho, os respectivos acessórios e peças de conexão devem ser controlados quanto a possíveis danos. Não devem ser usados aparelhos ou componentes do aparelho que estejam danificados.
- Certifique-se que todos os cabos elétricos localizados fora do aparelho estão protegidos contra danos (por exemplo, por animais). Jamais utilize o aparelho se o cabo ou a conexão de rede estiverem danificados!
- A conexão elétrica deve corresponder às indicações contidas no anexo técnico.
- Conecte o cabo de alimentação a uma tomada de rede devidamente protegida.
- Selecione extensões para o cabo de rede, tendo em mente a potência da conexão do aparelho, o comprimento do cabo e a finalidade da utilização. Desenrolar, completamente, o cabo de extensão. Evite sobrecarga elétrica.
- Puxe o cabo elétrico da tomada de rede, segurando pela ficha de rede, antes de executar trabalhos de serviço, manutenção ou de reparação no aparelhos.
- Desligue o aparelho e retire o cabo elétrico da tomada de rede, quando o aparelho não for usado.
- Jamais use o aparelho se forem verificados danos na ficha de rede ou no cabo elétrico.
Caso danificado, o cabo elétrico deste aparelho tem de ser substituído pelo fabricante ou pelo seu serviço de apoio ao cliente ou por uma pessoa com uma qualificação idêntica para evitar perigos.
Cabos elétricos danificados representam um grave risco para a saúde!

- Ao instalar o aparelho, observe as distâncias mínimas de paredes e de objetos bem como as condições de armazenamento e de funcionamento, conforme os dados técnicos (capítulo Anexo técnico).
- Entre o lado de radiação do aparelho e todos os materiais inflamáveis, como têxteis, cortinas, camas e sofás, deve haver uma distância de segurança de, pelo menos, 1 m.
- Deixe o aparelho arrefecer antes do transporte e/ou trabalhos de manutenção.
- O aparelho não deve ser instalado imediatamente em baixo de uma tomada.
- O aparelho deve ser montado de forma que o interruptor e outros reguladores não possam ser alcançados por uma pessoa na banheira ou no duche.
- O aparelho não deve ser usado com um interruptor programável, temporizador, sistema de telecomando separado ou um dispositivo semelhante que liga automaticamente o aparelho, pois há risco de incêndio se o aquecedor for coberto ou instalado de forma errada.
- Não utilizar mais este aparelho após uma queda e no caso de apresentar sinais visíveis de danos.

Uso pretendido

O aparelho deve ser usado para o aquecimento de superfícies em áreas exteriores cobertas, protegidas das intempéries.

O uso adequado inclui:

- O aquecimento de superfícies
 - em armazéns,
 - em estaleiros de obras,
 - em contentores,
 - na gastronomia,
 - em feiras e eventos,
 - em áreas exteriores cobertas (por ex., terraços cobertos).

Uso previsivelmente incorrecto

- O aparelho não é destinado para a utilização industrial.
- Não coloque objetos, tais como roupas molhadas, para secarem sobre o aparelho.
- Não use o aparelho para aquecer veículos.
- Não utilize o aparelho em áreas perto de gasolina, solventes, vernizes ou outros vapores facilmente inflamáveis ou em espaços onde estes produtos são armazenados.
- O aparelho não deve ser utilizado como um aquecedor para bebés / crianças ou animais.
- Não montar este aquecedor nas imediações do aparelho de uma piscina.
- O aparelho não deve ser exposto à humidade ou a intempéries (chuva, sol).
- O aparelho não deve ser montado no teto.
- Uma outra utilização além da descrita, normalmente é vista como uso previsivelmente incorrecto.

Modificações não autorizadas, adições e conversões são proibidas no dispositivo.


Qualificação pessoal

As pessoas que utilizam este dispositivo devem:

- estar ciente dos perigos que surgem quando se trabalha com aparelhos elétricos em ambientes húmidos.
- ter lido e compreendido o manual de instruções, especialmente o capítulo 'Segurança'.

As tarefas de manutenção que requeiram a abertura da caixa só devem ser realizadas por empresas especializadas e qualificadas ou pela Trotec.

Símbolos no aparelho

Símbolos	Significado
	O símbolo no aparelho avisa que não é permitido pendurar objetos (p.ex. toalhas, vestuário, etc.) sobre o aparelho ou diretamente à frente do mesmo. O aquecedor não deve ser coberto, para evitar sobreaquecimento e risco de incêndio!

Perigos residuais



Atenção, tensão elétrica

Trabalhos em componentes elétricos só devem ser realizados por um especialista autorizado!



Atenção, tensão elétrica

Remova a ficha da tomada antes de qualquer trabalho no aparelho!

Não toque na ficha de rede com as mãos húmidas ou molhadas.

Puxar o cabo elétrico da tomada de rede, segurando-o pela ficha de rede.



Atenção, tensão elétrica

Risco de eletrocussão!

Se o aquecedor ter contacto com água numa piscina, há o risco de eletrocussão!

Não montar este aquecedor nas imediações do aparelho de uma piscina.



Cuidado - superfície quente

Partes deste aparelho podem estar muito quentes e causar queimaduras. Dê especial atenção, quando crianças ou outras pessoas vulneráveis estiverem presentes!



Aviso

Este aparelho pode ser perigoso se for usado de forma incorreta ou por pessoas não treinadas e se não for usado para a sua finalidade! Observe as qualificações pessoais!



Aviso

O aparelho não é um brinquedo e não deve estar nas mãos de crianças.



Aviso

Perigo de asfíxia!

Não deixe material de embalagem espalhado. Ele poderia se tornar um brinquedo perigoso para as crianças.



Aviso

Há risco de incêndio em caso de instalação incorreta. Não coloque o aparelho sobre uma superfície inflamável.

Não coloque o aparelho sobre carpetes de pêlos compridos.



Aviso

Risco de lesões por radiação infravermelha!

Não se deve permanecer por muito tempo nas imediações do aparelho. Não olhe por muito tempo, diretamente, para dentro do aparelho. Manter as distâncias mínimas.



Aviso

O aquecedor não deve ser coberto, para evitar sobreaquecimento e risco de incêndio!



Aviso

Partículas grossas de sujidade nos elementos de aquecimento podem levar a um sobreaquecimento do aparelho. Há risco de incêndio.

Remova as partículas de sujidade dos elementos de aquecimento de acordo com o capítulo Manutenção, antes de ligar o aparelho.

Comportamento em caso de emergência

1. Desligue o aparelho.
2. Em um caso de emergência, separe o aparelho da corrente elétrica: Puxar o cabo elétrico da tomada de rede, segurando-o pela ficha de rede.
3. Não conectar um aparelho defeituoso novamente à conexão de rede.

Informações sobre o aparelho

Descrição do aparelho

O aparelho serve para a rápida geração de calor imediato.

O aparelho baseia-se no princípio de funcionamento da geração de calor por radiação infravermelha. Com ele, as pessoas ou objetos são aquecidos diretamente.

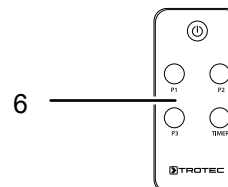
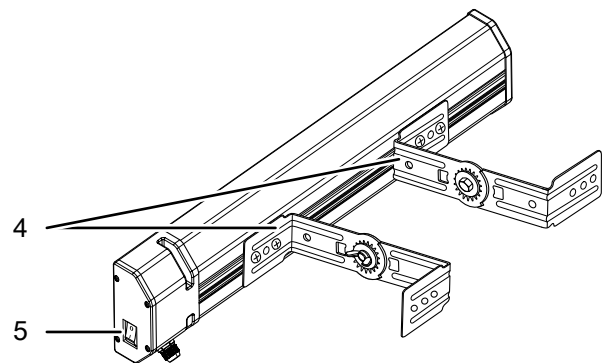
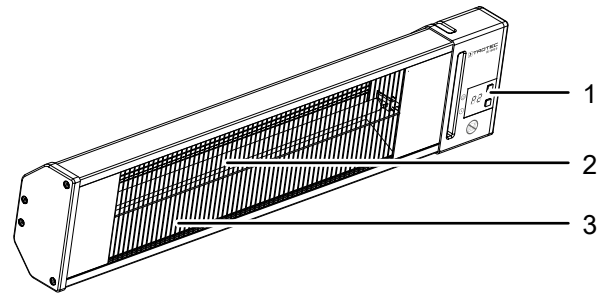
Os 3 níveis de aquecimento podem ser ajustados pelo comando remoto.

O aparelho dispõe de uma indicação digital.

Pode desligar o aparelho, de forma retardada, por meio da função de temporizador.

- apropriado para utilização no exterior, sob coberturas
- para a montagem na parede
- apropriado para a fixação num tripé telescópico
- ângulo ajustável
- Sem agitação de poeira (apropriado para pessoas que sofrem de alergias)

Apresentação do aparelho



N.º	Designação
1	Painel de comando
2	Barra de aquecimento
3	Grelha
4	Suporte para a montagem na parede
5	Interruptor de rede
6	Controlo remoto

Transporte e armazenamento

Nota:

O aparelho pode ser danificado, se armazenar ou transportar o aparelho incorretamente. Tenha em consideração as informações de transporte e armazenamento do aparelho.

Transporte

Observar as seguintes indicações **antes** de cada transporte:

- Desligue o aparelho.
- Puxar o cabo elétrico da tomada de rede, segurando-o pela ficha de rede.
- Não use o cabo de rede para puxar o aparelho.
- Deixe o aparelho esfriar o suficiente.

Armazenamento

Observe o seguinte **antes** de cada armazenamento:

- Puxar o cabo elétrico da tomada de rede, segurando-o pela ficha de rede.
- Deixe o aparelho esfriar o suficiente.

Quando não estiver a usar o aparelho, se deve seguir as seguintes condições de armazenamento:

- seco e protegido da geada e do calor
- na posição vertical em local protegido contra pó e luz directa do sol
- possivelmente, com uma cobertura para proteger contra a entrada de poeira
- Não depositar outros aparelhos ou objetos sobre o aparelho, a fim de evitar danos no aparelho.
- retirar as pilhas do controlo remoto

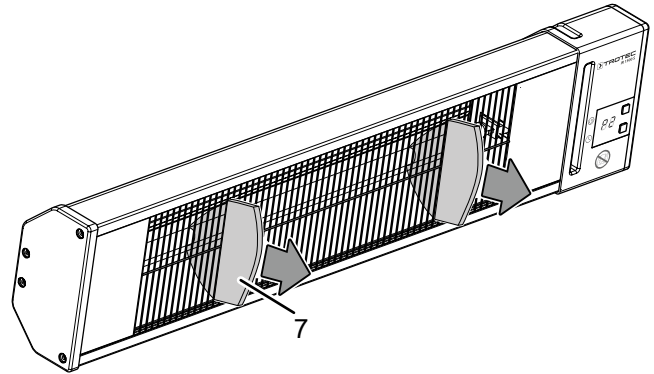
Montagem e colocação em funcionamento

Volume de fornecimento

- 1 x aparelho
- 4 x ângulo de fixação
- 2 x porca de orelhas
- 2 x parafuso
- 4 x arruelas
- 4 x parafusos de montagem
- 4 x bucha
- 1 x controlo remoto
- 1 x manual de instruções

Desembalar o aparelho

1. Abra a caixa de cartão e retire o aparelho.
2. Remover a embalagem, completamente, do aparelho.
3. Remover a proteção de transporte da grelha (7) do radiador de aquecimento.



4. Desenrole, completamente, o cabo de rede. Certifique-se de que o cabo de rede não está danificado e não o danifique durante o desenrolamento.

Montagem



Atenção, tensão elétrica

Perigo de ferimento por uma montagem errada! Pode haver disposições locais ou nacionais para a montagem. Recomendamos que a montagem seja executada por um electricista qualificado!

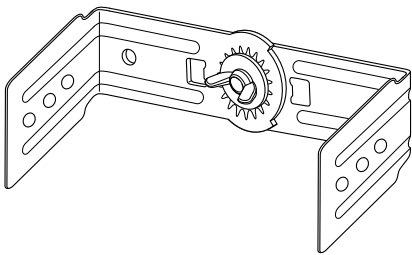
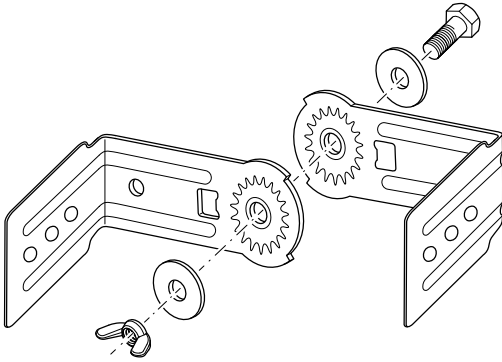


Aviso

Risco de incêndio devido a uma instalação incorreta! Há um risco de incêndio se não forem mantidas as distâncias mínimas. Tenha em atenção o secção Instalação no capítulo Montagem e colocação em funcionamento bem como os dados técnicos no capítulo Anexo técnico.

Montar o suporte de parede

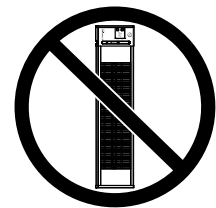
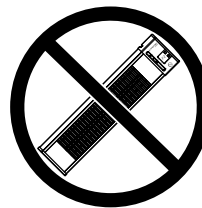
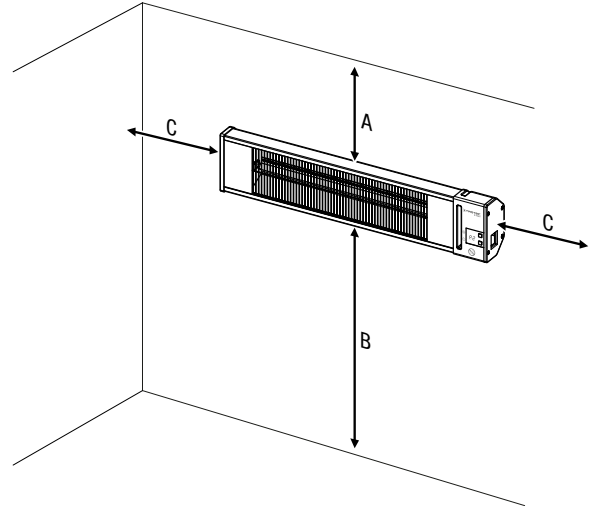
- ✓ Utilize uma ferramenta adequada para o trabalho.
1. Fixar cada par de ângulos de fixação com duas arruelas, uma porca de orelhas e um parafuso.



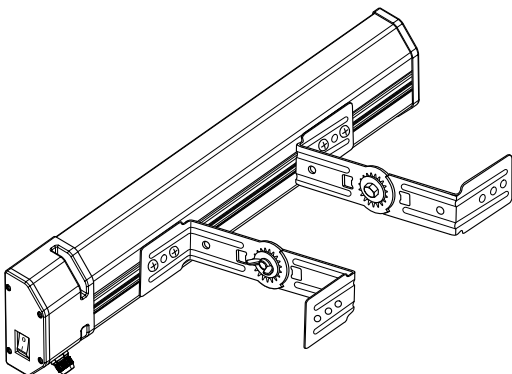
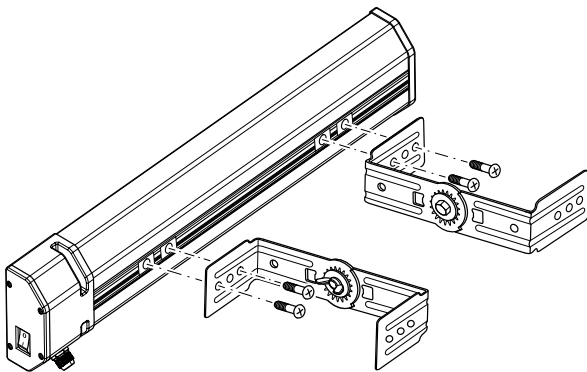
Instalação

Ao instalar o aparelho, observe as distâncias mínimas de paredes e de objetos listadas no capítulo Dados técnicos.

- Não instale o aparelho no teto ou diretamente atrás de uma porta.
- Nunca instale o aparelho de modo que irradie, diretamente, em direção de paredes ou objetos. Ter em atenção as distâncias mínimas em relação a paredes e objetos, de acordo com o capítulo Dados técnicos.



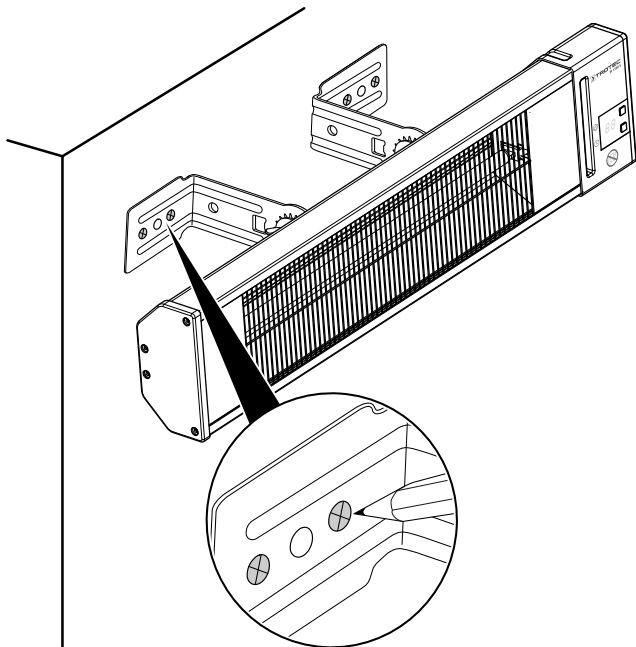
2. Aparafusar os ângulos de fixação por meio dos parafusos de fixação no suporte para a montagem na parede. Os suportes são livremente ajustáveis. Recomenda-se uma distância de 45 a 55 cm entre eles.



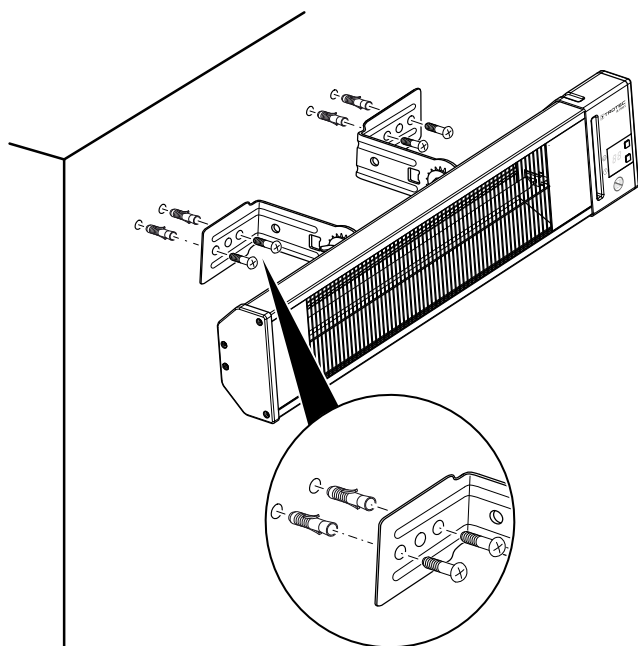
Para a instalação é necessário o seguinte:

- um lápis para marcar os orifícios
- uma fita métrica para determinar as distâncias
- uma furadeira apropriada
- buchas adequadas para o tipo de parede
- uma chave de fenda
- um nível de bolha de água

1. Marcar os orifícios de perfuração na parede.
 - ⇒ Deve ter em atenção que o aparelho deve ser instalado na posição horizontal. Para isto deve utilizar um nível de bolha de água.

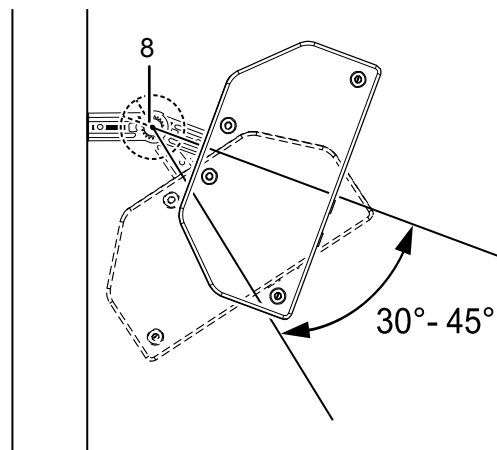


2. Faça os furos nos pontos marcados na parede.
3. Insira as buchas apropriadas nos furos.
4. Aparafusar o aparelho na parede por meio dos quatro parafusos.



5. Verificar o aparelho quanto ao assento fixo.

6. Soltar a porca de orelhas (8) e girar o aparelho de acordo com o ângulo desejado de inclinação.
 - ⇒ Alinhar o aparelho apenas para baixo, num ângulo de 30° a 45°.



7. Se o aparelho se encontrar no ângulo desejado de inclinação, apertar novamente a porca de orelhas (8).

Colocação em funcionamento



Info

Na primeira colocação em funcionamento ou após um longo período de inatividade pode haver odores.

- Antes de voltar a ligar o aparelho, verifique o estado do cabo de alimentação. Em caso de dúvidas sobre o seu perfeito estado, entre em contacto com o atendimento ao cliente.
- Instale o cabo de rede ou outros cabos elétricos de modo que ninguém possa tropeçar sobre eles, especialmente ao instalar o aparelho no centro do recinto. Utilize pontes para cabos.
- Certifique-se que os cabos de extensão estão completamente desenrolados.
- Certifique-se que não existem cortinas, etc. nas imediações.

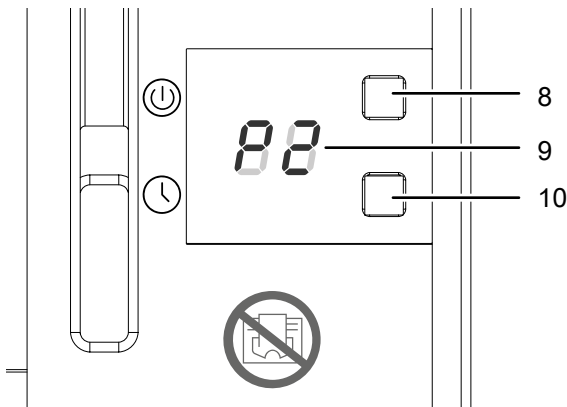
Antes de colocar o aparelho em funcionamento pela primeira vez, devem ser inseridas pilhas no controlo remoto.

Conectar o cabo de rede

- Conectar o cabo de alimentação a uma tomada de rede devidamente protegida.
- Certifique-se de que o cabo de rede seja conduzido por trás do aparelho. Jamais conduza o cabo de rede pela frente do aparelho!

Comando

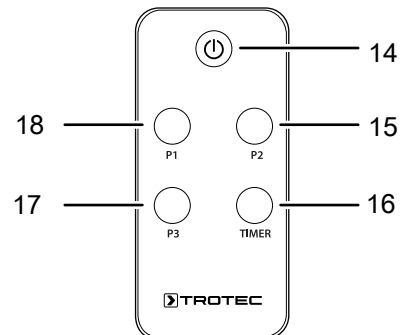
Elementos de comando



N.º	Designação	Significado
8	Botão <i>Power/Level</i>	Ligar e desligar o aparelho Selecionar o nível de aquecimento
9	Indicação de segmentos	Indicação do nível de aquecimento: P.0 = aparelho no modo standby P.1 = potência de aquecimento de 650 W P.2 = potência de aquecimento de 1 350 W P.3 = potência de aquecimento de 2 000 W Indicação do número de horas durante a programação Timer
10	Botão <i>Timer</i>	Função de temporizador <i>Desligamento automático</i> em passos de 1 h, até 24 h

Controlo remoto

Todas as configurações do aparelho podem ser feitas também através do controlo remoto fornecido com o aparelho.



N.º	Designação	Significado
14	Botão de ligar/desligar	Ligar e desligar o aparelho
15	Botão P2	Selecionar a potência de aquecimento de 1350 W
16	Botão TIMER	Função de temporização Desligamento automático em passos de 1 h, até 24 h
17	Botão P3	Selecionar a potência de aquecimento de 2000 W
18	Botão P1	Selecionar a potência de aquecimento de 650 W

Ligar o aparelho

Depois de instalar o aparelho, conforme o descrito no capítulo Montagem e colocação em funcionamento, de modo que esteja pronto para funcionar, poderá ligá-lo.

- Colocar o interruptor de rede (5) na posição **I** no aparelho.
⇒ A indicação de segmentos (9) se acende.
⇒ O aparelho está no modo Standby.
- Pressionar o botão Ligar/desligar (8) para ajustar a potência de aquecimento desejada.
⇒ No nível **P6** o modo standby está ativado.
⇒ No nível **P.1** a **P.3** está ligado um dos três níveis de aquecimento.

Nota:

Pode selecionar o nível de aquecimento desejado diretamente no controlo remoto ao pressionar o botão **P1** (18), **P2** (15) ou **P3** (17).

Ajustar o temporizador

Com o temporizador pode programar o desligamento automático em passos de 1 h, até 24 h, em todos os níveis de aquecimento.

Nota:

O aparelho não deve ser operado sem vigilância, quando o temporizador estiver ativo.

Desligamento automático

✓ O aparelho está ligado.

1. Pressionar o botão *Timer* (10) várias vezes para configurar o n° de horas desejado, até o desligamento automático.
 - ⇒ A indicação de segmentos (9) exibe o número de horas até ao desligamento automático.
 - ⇒ O temporizador é programado e o aparelho desliga-se após o período de tempo especificado.

Notas sobre o desligamento automático:

- O desligamento manual do aparelho desativa o desligamento automático.
- Quando o número de horas 00 está selecionado, o temporizador (timer) está desligado.

Colocação fora de serviço



Atenção, tensão elétrica

Não toque na ficha de rede com as mãos húmidas ou molhadas.

- Coloque o interruptor de rede (5) na posição **0** para desligar o aparelho.
- Deixe o aparelho esfriar completamente.
- Puxar o cabo elétrico da tomada de rede, segurando-o pela ficha de rede.
- Limpe o aparelho de acordo com o indicado no capítulo Manutenção.
- Armazenar o aparelho de acordo com o capítulo Transporte e armazenamento.

Acessórios que podem ser encomendados posteriormente:



Aviso

Utilizar apenas acessórios e dispositivos complementares mencionados no manual de instruções.

A utilização de outras ferramentas de uso ou acessórios, recomendados no manual de instruções, pode significar um perigo de ferimentos.

Designação	N° do artigo
tripé telescópico	1.410.003.190

Erros e avarias



Atenção, tensão elétrica

As tarefas que requeiram a abertura da caixa só devem ser realizadas por empresas especializadas autorizadas ou pela Trotec.

O aparelho foi testado várias vezes durante a produção quanto ao funcionamento perfeito. No entanto, se algum problema ocorrer, verifique se o aparelho de acordo com a lista a seguir.

O aparelho não começa a funcionar:

- Verifique a conexão de rede.
- Verifique se a ficha e o cabo de rede apresentem danos. Caso note danificações, não deve tentar colocar o aparelho em funcionamento.

Caso danificado, o cabo de rede elétrica deste aparelho tem de ser substituído pelo fabricante ou pelo seu serviço de apoio ao cliente ou por uma pessoa com uma qualificação idêntica para evitar perigos.

- Verificar a proteção da rede local.
- Aguardar 10 minutos antes de ligar novamente o aparelho. Se o aparelho não começar a funcionar, deve ser realizada uma inspeção elétrica por uma empresa especializada ou pela Trotec.

O aparelho não produz calor:

- Eventualmente, o elemento de aquecimento está defeituoso. Mandar substituir um elemento de aquecimento por uma empresa de eletricidade especializada.
- Verificar a indicação de segmentos (9) na indicação do nível de aquecimento. Se **P.0** for indicado, o aparelho encontra-se no modo Standby. Ligue o aparelho, selecionando um outro nível de aquecimento entre **P.1** e **P.3**.

O disjuntor de corrente de avaria ou outro fusível dispara:

- Verifique o fusível. Se necessário, desligue outros consumidores para reduzir a carga na linha.
- Entre em contacto com uma empresa especializada de eletricidade.

O aparelho vibra um pouco ao ser ligado e, em seguida, para novamente:

- Leves vibrações aquando da ligação são um processo normal. Não são necessárias quaisquer medidas.

O aparelho não responde ao controlo remoto infravermelho:

- Verificar se a distância entre o controlo remoto e o aparelho é demasiado grande e reduzir a distância, se necessário.
- Certifique-se de que não existem obstáculos entre o aparelho e controlo remoto, tais como móveis ou paredes. Preste atenção ao contato visual entre o aparelho e o controlo remoto.

- Verifique o estado de carga das pilhas e substituí-las, se necessário.
- Verificar a polaridade correta das pilhas se as pilhas acabaram de serem substituídas.

Nota:

Aguardar pelo menos 3 minutos após os trabalhos de manutenção e de reparação. Só então se deve ligar o aparelho novamente.

O aparelho não funciona perfeitamente após os controlos:

Entre em contacto com o serviço ao cliente. Se necessário, leve o aparelho para ser reparado numa empresa autorizada especializada em instalações elétricas ou na Trotec.

Manutenção

Atividades antes do início da manutenção



Atenção, tensão elétrica

Não toque na ficha de rede com as mãos húmidas ou molhadas.

- Desligue o aparelho.
- Puxar o cabo elétrico da tomada de rede, segurando-o pela ficha de rede.
- Deixe o aparelho esfriar completamente.



Atenção, tensão elétrica

As tarefas que requeiram a abertura da caixa só devem ser realizadas por empresas especializadas autorizadas ou pela Trotec.

Limpar o aparelho



Atenção, tensão elétrica

Nunca mergulhe o aparelho na água!



Cuidado - superfície quente

Não toque no refletor nem nos elementos de aquecimento com as mãos nuas.

Limpar o aparelho com um pano húmido e macio, que não solte fiapos. Assegurar-se que nenhuma humidade possa penetrar na caixa. Assegure-se que nenhuma humidade entra em contato com componentes elétricos. Não utilize produtos de limpeza agressivos, tais como aerossóis de limpeza, solventes, produtos de limpeza a base de álcool ou produtos abrasivos para humedecer o pano.

Seque a carcaça após a limpeza.

Sujidades nos elementos de aquecimento devem ser removidas com um pincel longo com cerdas macias.

Anexo técnico

Dados técnicos

Parâmetro	Valor
Modelo	IR 2010 S
Potência de aquecimento	2 000 W
Conexão à rede	220-240V ~ 50/60 Hz
Tipo de ficha	CEE 7/7
Tipo de proteção	IP34
Dimensões (comprimento x largura x altura)	85 x 735 x 155 mm
Distância mínima para paredes e objetos:	
	em cima (A): 50 cm
	em baixo (B): 180 cm
	lateralmente (C): 50 cm
	Na frente: 50 cm
Peso (kg)	3 kg
Pilhas Comando remoto	Modelo CR 2025 / 3 V

Descarte



O símbolo do caixote de lixo riscado num aparelho elétrico ou eletrónico usado significa, que este aparelho não deve ser descartado nos resíduos domésticos no fim da sua vida útil.

Para a sua devolução gratuita estão disponíveis centros de recolha para aparelhos elétricos e eletrónicos usados perto de si. Pode obter os endereços através da sua administração urbana ou comunal. Pode obter mais informações sobre mais opções de devolução na nossa página online em <https://hub.trotec.com/?id=45090> para muitos países da Europa. De outra forma, por favor, entre em contacto com uma empresa de eliminação oficial, autorizada para o seu país.

A recolha separada de aparelhos elétricos e eletrónicos usados permite a reutilização, a reciclagem ou outras formas de reutilizar os aparelhos usados e evita as consequências negativas durante a eliminação dos materiais contidos nos aparelhos, que possivelmente representam um perigo para o meio ambiente e a saúde das pessoas.



Na União Europeia, pilhas e acumuladores não devem ser deitados no lixo doméstico, mas devem ser descartados de forma correta - em conformidade com a Diretiva 2006/66/CE DO PARLAMENTO E DO CONSELHO EUROPEU de 6 de Setembro de 2006 sobre pilhas e acumuladores. Por favor, descarte pilhas e acumuladores de acordo com as disposições legais vigentes.

Trotec GmbH

Grebener Str. 7
D-52525 Heinsberg

☎ +49 2452 962-400

☎ +49 2452 962-200

✉ info@trotec.com

www.trotec.com