

IR 1550 SC

PT

INSTRUÇÕES
RADIADOR DE AQUECIMENTO



 TROTEC

Índice

Indicações sobre o uso deste manual	2
Segurança	2
Informações sobre o aparelho	5
Transporte e armazenamento	6
Montagem e colocação em funcionamento	7
Comando	8
Erros e avarias	10
Manutenção	11
Anexo técnico	11
Descarte	12

Indicações sobre o uso deste manual**Símbolos****Atenção, tensão elétrica**

Este símbolo avisa sobre os perigos para a vida e a saúde de pessoas devido à tensão elétrica.

**Cuidado - superfície quente**

Este símbolo avisa sobre os perigos para a vida e a saúde de pessoas devido a superfícies quentes.

**Aviso**

A palavra-sinal designa um perigo com médio grau de risco, que pode causar a morte ou uma lesão grave se não for evitado.

**Cuidado**

A palavra-sinal designa um perigo com baixo grau de risco, que pode causar a uma lesão ligeira ou média se não for evitado.

Nota:

A palavra-sinal avisa sobre informações importantes (p.ex. danos materiais), mas não se refere a perigos.

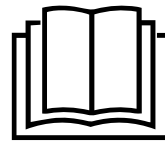
**Info**

Avisos com este símbolo ajudar-lhe-ão a realizar as suas tarefas mais rapidamente e com mais segurança.

**Seguir as instruções**

Avisos com este símbolo indicam que deve observar o manual.

As versões atuais do manual e da declaração de conformidade UE podem ser descarregadas no seguinte link:



IR 1550 SC



<https://hub.trotec.com/?id=44913>

Segurança

Leia atentamente este manual de instruções antes de usar/operar o aparelho e guarde este manual de instruções sempre nas imediações do local de instalação ou perto do aparelho!

**Aviso**

Ler todas as indicações de segurança e as instruções.

O desrespeito às indicações de segurança e às instruções pode causar choque elétrico, incêndios e/ou graves lesões.

Guardar todas as indicações de segurança e as instruções para futuras consultas.

Este aparelho pode ser usado por crianças a partir de 8 anos de idade, assim como por pessoas com deficiências físicas, sensoriais ou mentais ou com falta de experiência e conhecimento, se forem supervisionadas ou instruídas quanto à utilização segura do aparelho e se compreenderem os perigos daí resultantes.

Crianças não devem brincar com o aparelho. Limpeza e manutenção não devem ser executadas por crianças sem supervisão.

**Aviso**

As crianças com menos do que 3 anos devem ser mantidas longe do aparelho ou ser permanentemente supervisionadas.

As crianças a partir dos 3 anos e inferiores a 8 anos de idade podem ligar ou desligar o aparelho se forem supervisionadas ou instruídas quanto à utilização segura do aparelho e se compreenderem os perigos daí resultantes, desde que o aparelho foi colocado ou instalado na sua posição de uso normal.

As crianças a partir dos 3 anos e inferiores a 8 anos de idade não devem colocar a ficha na tomada, regular o aparelho, limpar o aparelho e/ou realizar a manutenção feita pelo utilizador.



Aviso

Não utilizar o aparelho em recintos pequenos onde se encontram pessoas, que não conseguem sair do espaço por vontade própria e que não se encontram sob supervisão permanente.

- Não utilizar o aparelho em recintos e áreas com risco de explosão e não o instale lá.
- Não utilize o dispositivo em atmosferas agressivas.
- Partes do aparelho tornam-se quentes e podem criar arcos elétricos e faíscas. Não utilize o aparelho perto de gasolina, solventes, vernizes ou outros vapores facilmente inflamáveis e/ou explosivos ou em espaços onde estes produtos são armazenados. Manter o aparelho longe de chamas abertas e superfícies quentes e não deve armazená-lo ou operá-lo perto das mesmas.
- Deixar o aparelho secar após uma limpeza húmida. Não opere o aparelho enquanto ele estiver molhado.
- Não use ou opere o aparelho com as mãos húmidas e molhadas.
- Não exponha o aparelho a jato de água direto.
- Nunca inserir objetos ou membros do corpo no aparelho.
- Nunca insira objetos nas entradas de ventilação. A não-observação pode causar eletrocussão, incêndio ou danos no aparelho.
- Não utilizar o aparelho como fonte de ignição.
- Não cubra o aparelho durante a operação.
- O aparelho não é um brinquedo. Mantenha as crianças e os animais afastados.
- Antes de cada uso do aparelho, os respectivos acessórios e peças de conexão devem ser controlados quanto a possíveis danos. Não devem ser usados aparelhos ou componentes do aparelho que estejam danificados.
- Certifique-se que todos os cabos elétricos localizados fora do aparelho estão protegidos contra danos (por exemplo, por animais). Jamais utilize o aparelho se o cabo ou a conexão de rede estiverem danificados!
- A conexão elétrica deve corresponder às indicações contidas no anexo técnico.
- Conecte o cabo de alimentação a uma tomada de rede devidamente protegida.
- Se possível não usar nenhuma extensão do cabo elétrico, porque estas possam sobreaquecer e causar um incêndio. Caso tenha utilizar uma extensão do cabo elétrico, deve assegurar que esta tem um comprimento mínimo de 1,5 m.
- Selecione extensões para o cabo de rede, tendo em mente a potência da conexão do aparelho, o comprimento do cabo e a finalidade da utilização. Desenrolar, completamente, o cabo de extensão. Evite sobrecarga elétrica.
- Jamais conduza o cabo de rede por baixo do carpete. Não cobrir o cabo elétrico por um tapete ou um tecido semelhante. Colocar o cabo elétrico longe dos caminhos para evitar que alguém tropeça.
- Puxe o cabo elétrico da tomada de rede, segurando pela ficha de rede, antes de executar trabalhos de serviço, manutenção ou de reparação no aparelhos.
- Desligue o aparelho e retire o cabo elétrico da tomada de rede, quando o aparelho não for usado.
- Jamais use o aparelho se forem verificados danos na ficha de rede ou no cabo elétrico. Caso danificado, o cabo elétrico deste aparelho tem de ser substituído pelo fabricante ou pelo seu serviço de apoio ao cliente ou por uma pessoa com uma qualificação idêntica para evitar perigos. Cabos elétricos danificados representam um grave risco para a saúde!
- Ao instalar o aparelho, observe as distâncias mínimas de paredes e de objetos bem como as condições de armazenamento e de funcionamento, conforme os dados técnicos (capítulo Anexo técnico).
- Entre o lado de radiação do aparelho e todos os materiais inflamáveis, como têxteis, cortinas, camas e sofás, deve haver uma distância de segurança de, pelo menos, 1 m.
- Deixe o aparelho arrefecer antes do transporte e/ou trabalhos de manutenção.
- O aparelho não deve ser instalado imediatamente em baixo de uma tomada.
- O aparelho deve ser montado de forma que o interruptor e outros reguladores não possam ser alcançados por uma pessoa na banheira ou no duche.
- O aparelho não deve ser usado com um interruptor programável, temporizador, sistema de telecomando separado ou um dispositivo semelhante que liga automaticamente o aparelho, pois há risco de incêndio se o aquecedor for coberto ou instalado de forma errada.
- Assegure-se de que a entrada de ar está livre. Há risco de incêndio! Não opere o aparelho sobre uma superfície macia (p. ex. uma cama), porque deste modo a entrada de ar pode ficar bloqueada.
- Assegure-se de que nenhum material inflamável, como cortinas, cortinados, bandeiras, película de plástico, etc., cobre o aparelho devido ao vento ou outros efeitos climáticos.
- Não utilizar mais este aparelho após uma queda e no caso de apresentar sinais visíveis de danos.
- Jamais utilizar o aparelho após uma queda. Caso o aparelho caiu, tem de ser verificado ou eventualmente reparado pelo fabricante ou serviço de assistente ao cliente ou uma pessoa igualmente qualificada, para evitar perigos.

- Não devem ser inseridas pilhas recarregáveis no controlo remoto.
- Nunca carregar pilhas que não devem ser recarregadas.
- A utilização combinada de diferentes tipos de pilhas e de pilhas novas e usadas não é permitida.
- Inserir as pilhas no compartimento da pilha, com a respetiva polaridade correcta.
- Remover as pilhas descarregadas. As pilhas contêm substâncias nocivas para o meio ambiente. Eliminar as pilhas de acordo com a respetiva legislação nacional aplicável (veja o capítulo Eliminação).
- Retirar as pilhas do controlo remoto, quando o aparelho não for usado durante um período prolongado.
- Nunca causar um curto-circuito entre os terminais de alimentação no compartimento das pilhas!
- Não engolir pilhas! Ao engolir uma pilha esta pode causar graves queimaduras internas, químicas ou não, dentro de 2 horas! As queimaduras químicas podem ser letais!
- Se pensar que engoliu uma pilha ou que uma pilha entrou no seu corpo de uma outra maneira, tem de consultar imediatamente um médico!
- Manter crianças fora de pilhas novas e usadas, mas também fora do compartimento aberto da pilha.
- Se o compartimento da pilha não fechar com segurança o aparelho não deve mais ser utilizado por meio do controlo remoto.

Uso pretendido

O aparelho deve ser usado para o aquecimento de superfícies em áreas exteriores cobertas e protegidas das intempéries.

O aparelho destina-se exclusivamente para a instalação no teto.

O uso adequado inclui:

- o aquecimento de superfícies
 - em armazéns,
 - em estaleiros de obras,
 - em contentores,
 - na gastronomia,
 - em feiras e eventos,
 - em áreas exteriores cobertas (por ex., terraços cobertos).

Uma outra utilização além da prevista, é vista como uso previsivelmente incorrecto.

Uso previsivelmente incorrecto

- O aparelho não é destinado para a utilização industrial.
- Não coloque objetos, tais como roupas molhadas, para secarem sobre o aparelho.
- Não use o aparelho para aquecer veículos.
- Não utilize o aparelho em áreas perto de gasolina, solventes, vernizes ou outros vapores facilmente inflamáveis ou em espaços onde estes produtos são armazenados.
- O aparelho não deve ser utilizado como um aquecedor para bebés / crianças ou animais.
- Nunca mergulhar o aparelho na água.
- O aparelho não deve ser exposto à humidade ou a intempéries (chuva, sol).
- Não realizar modificações construtivas por conta própria, assim como adições ou modificações no aparelho.


Qualificação pessoal

As pessoas que utilizam este dispositivo devem:

- estar ciente dos perigos que surgem quando se trabalha com aparelhos elétricos em ambientes húmidos.
- ter lido e compreendido o manual, especialmente o capítulo Segurança.

As tarefas de manutenção que requeiram a abertura da caixa só devem ser realizadas por empresas especializadas e qualificadas ou pelo fabricante.

Símbolos no aparelho

Símbolos	Significado
	O símbolo no aparelho avisa que não é permitido pendurar objetos (p.ex. toalhas, vestuário, etc.) sobre o aparelho ou diretamente à frente do mesmo. O aquecedor não deve ser coberto, para evitar sobreaquecimento e risco de incêndio!

Perigos residuais



Atenção, tensão elétrica

Trabalhos em componentes elétricos só devem ser realizados por um especialista autorizado!



Atenção, tensão elétrica

Remova a ficha da tomada antes de qualquer trabalho no aparelho!

Não toque na ficha de rede com as mãos húmidas ou molhadas.

Puxar o cabo elétrico da tomada de rede, segurando-o pela ficha de rede.



Cuidado - superfície quente

Partes deste aparelho podem estar muito quentes e causar queimaduras. Dê especial atenção, quando crianças ou outras pessoas vulneráveis estiverem presentes!



Aviso

Este aparelho pode ser perigoso se for usado de forma incorreta ou por pessoas não treinadas e se não for usado para a sua finalidade! Observe as qualificações pessoais!



Aviso

O aparelho não é um brinquedo e não deve estar nas mãos de crianças.



Aviso

Perigo de asfixia!

Não deixe material de embalagem espalhado. Ele poderia se tornar um brinquedo perigoso para as crianças.



Aviso

Há risco de incêndio em caso de instalação ou montagem incorretas.



Aviso

Risco de lesões por radiação infravermelha! Não se deve permanecer por muito tempo nas imediações do aparelho. Não olhe por muito tempo, diretamente, para dentro do aparelho. Manter as distâncias mínimas.



Aviso

O aquecedor não deve ser coberto, para evitar sobreaquecimento e risco de incêndio!



Aviso

Partículas grossas de sujidade nos elementos de aquecimento podem levar a um sobreaquecimento do aparelho. Há risco de incêndio.

Remova as partículas de sujidade dos elementos de aquecimento de acordo com o capítulo Manutenção, antes de ligar o aparelho.

Comportamento em caso de emergência

1. Desligue o aparelho.
2. Desligue o aparelho da corrente elétrica: Puxar o cabo elétrico da tomada de rede, segurando-o pela ficha de rede.
3. Não conectar um aparelho defeituoso novamente à conexão de rede.

Informações sobre o aparelho

Descrição do aparelho

O aparelho serve para a rápida geração de calor imediato.

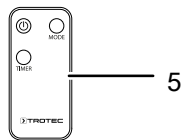
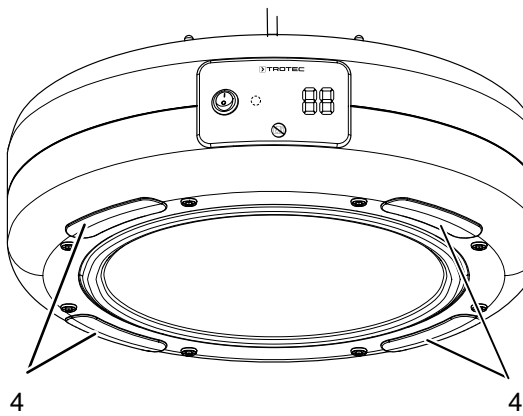
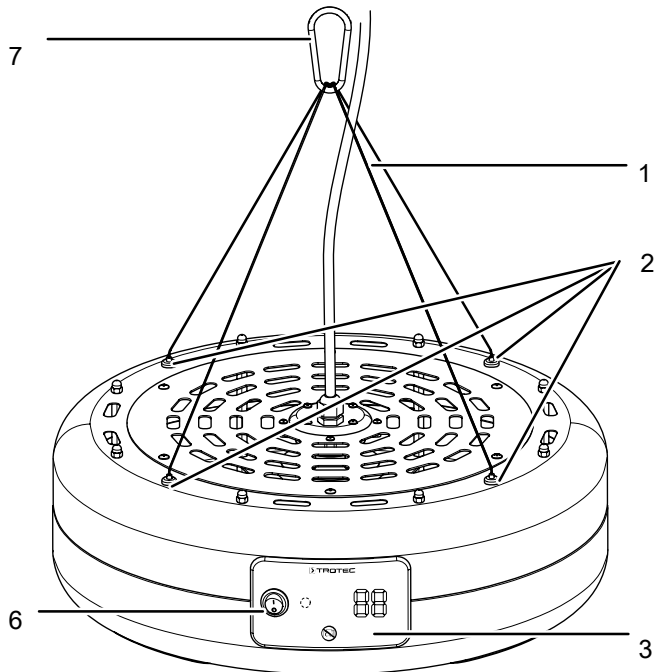
O aparelho baseia-se no princípio de funcionamento da geração de calor por radiação infravermelha. A radiação por infravermelhos é gerada por um elemento de aquecimento halogêneo e é transmitida às superfícies em redor. Com ele, as pessoas ou objetos são aquecidos e mantidos quentes.

O aparelho foi montado no teto e não é adequado para o uso no exterior sob um telhado. Além disso, o funcionamento é silencioso e evita turbulências de poeira (apropriado para pessoas alérgicas).

Os 3 níveis de aquecimento e os elementos de LED podem ser ajustados pelo comando remoto ou diretamente no painel de comando.

O aparelho possui uma proteção contra salpicos de água (IP24).

Apresentação do aparelho



Transporte e armazenamento

Nota:

O aparelho pode ser danificado, se armazenar ou transportar o aparelho incorretamente. Tenha em consideração as informações de transporte e armazenamento do aparelho.

Transporte

Observar as seguintes indicações **antes** de cada transporte:

- Desligue o aparelho.
- Puxar o cabo elétrico da tomada de rede, segurando-o pela ficha de rede.
- Não use o cabo de rede para puxar o aparelho.
- Deixe o aparelho esfriar o suficiente.

Armazenamento

Observe o seguinte **antes** de cada armazenamento:

- Puxar o cabo elétrico da tomada de rede, segurando-o pela ficha de rede.
- Deixe o aparelho esfriar o suficiente.

Quando não estiver a usar o aparelho, se deve seguir as seguintes condições de armazenamento:

- Guardar o aparelho num local seco e protegido da geada e do calor.
- Guardar o aparelho na posição vertical num local protegido contra pó e luz directa do sol.
- Eventualmente, proteger o aparelho com uma cobertura contra a entrada de poeira.
- Não deposite outros aparelhos ou objetos sobre o aparelho, a fim de evitar danos no aparelho.
- Retirar as pilhas do controlo remoto.

N.º	Designação
1	Cabo de fixação
2	Bocais roscados para montar cabos de fixação
3	Painel de comando
4	Elementos de LED
5	Controlo remoto
6	Botão de ligar/desligar
7	Mosquetão

Montagem e colocação em funcionamento

Volume de fornecimento

- 1 x aparelho
- 4 x cabo de fixação 50 cm
- 1 x mosquetão
- 1 x controlo remoto (sem pilhas)
- 1 x manual de instruções

Desembalar o aparelho

1. Abra a caixa de cartão e retire o aparelho.
2. Remover a embalagem, completamente, do aparelho.
3. Desenrole, completamente, o cabo de rede. Certifique-se de que o cabo de rede não está danificado e não o danifique durante o desenrolamento.

Montagem

O aparelho destina-se para a instalação no teto. Considere a seguinte especificação para a instalação:

! Aviso
Risco de incêndio devido a uma instalação incorreta! Há um risco de incêndio se não forem mantidas as distâncias mínimas. Tenha em atenção o secção Instalação no capítulo Montagem e colocação em funcionamento bem como os dados técnicos no capítulo Anexo técnico.

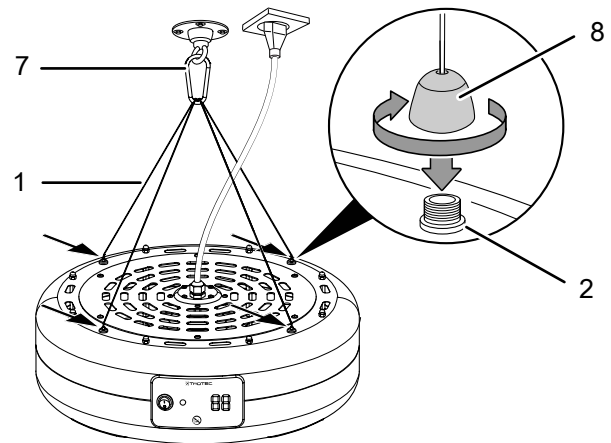
! Aviso
Há um risco de queda se a capacidade de carga mínima requerida do teto não for observada. Escolher ou montar um suporte para tetos adequado para o peso do aparelho (veja os dados técnicos) e as propriedades do teto. O teto e o suporte têm de ter 3 a 4 mais capacidade de carga do que o peso do aparelho. O aparelho não deve ser montado num teto estável.

! Aviso
O aparelho só deve ser montado imediatamente abaixo de uma tomada, porque os condutores elétricos podem ser atingidos durante a instalação do aparelho. Isto pode causar uma eletrocussão. Ter em atenção as distâncias mínimas ao instalar o aparelho (veja o capítulo Dados técnicos).

- ✓ Um suporte de teto apropriado é pré-montado.
- ✓ Assegure-se que o interruptor de ligar (6) do aparelho se encontra na posição 0.

1. Aparafusar as porcas de capa (8) dos cabos de fixação (1) nos bocais roscados (2).
2. Fixar o mosquetão (7) por meio dos quatro cabos de fixação (1).

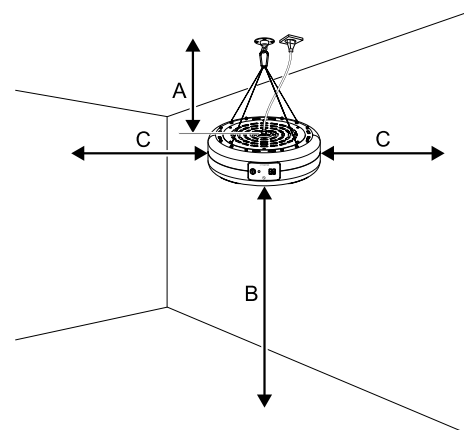
3. Fixar o aparelho no teto prendendo o mosquetão (7) no suporte de teto. Observar as distâncias mínimas até ao teto e o chão (ver capítulo Dados técnicos).
⇒ Verificar o fecho do mosquetão (7) e fechá-lo se necessário.



Instalação

Ao instalar o aparelho, observe as distâncias mínimas de paredes e de objetos listadas no capítulo Dados técnicos.

- Nunca instale o aparelho de modo que irradie, diretamente, em direção de paredes ou objetos. Ter em atenção as distâncias mínimas em relação a paredes e objetos, de acordo com o capítulo Dados técnicos.



Colocação em funcionamento



Info

Na primeira colocação em funcionamento ou após um longo período de inatividade pode haver odores.

- Antes de cada colocação em funcionamento do aparelho, deve controlar o estado do cabo de rede. Em caso de dúvida sobre o estado implacável, por favor, ligue para a assistência ao cliente.
- Instale o cabo de rede ou outros cabos elétricos de modo que ninguém possa tropeçar sobre eles, especialmente ao instalar o aparelho no centro do recinto. Utilize pontes para cabos.
- Certifique-se que os cabos de extensão estão completamente desenrolados.
- Certifique-se que não existem cortinas, etc. nas imediações.

Inserir a pilha no controlo remoto



Atenção, tensão elétrica

Não tocar no compartimento da pilha com as mãos húmidas ou molhadas.

Nota:

Não operar o aparelho com pilhas recarregáveis!
Tenha em atenção os dados técnicos durante a colocação em funcionamento.

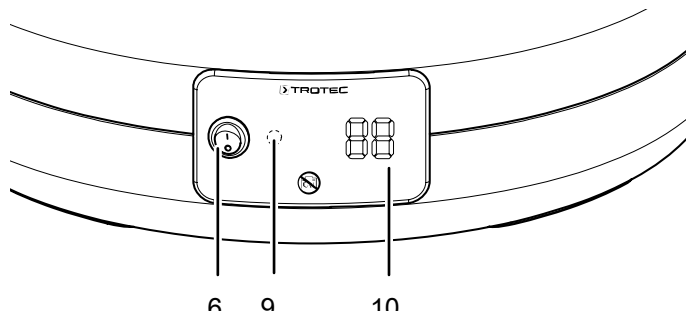
1. Pressionar a parte superior no lado traseiro do comando remoto e puxar a cobertura da pilha do comando remoto.
2. Colocar uma pilha do tipo CR 2025 no compartimento da pilha e inserir novamente o compartimento da pilha no controlo remoto.
3. Deslize novamente a tampa no compartimento da pilha do comando remoto.

Conectar o cabo de rede

- Conectar o cabo de alimentação a uma tomada de rede devidamente protegida.
- Certifique-se de que o cabo de rede seja conduzido por trás do aparelho. Jamais conduza o cabo de rede pela frente do aparelho!

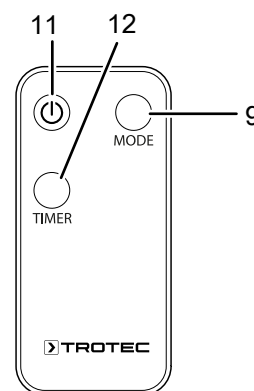
Comando

Elementos de comando



Controlo remoto

Todas as configurações do aparelho podem ser feitas também através do controlo remoto fornecido com o aparelho.



Nº	Designação	Significado
9	Botão <i>Mode</i> (com luz de controlo operacional)	Ascende-se a vermelho com o temporizador configurado Mudança dos níveis de aquecimento, ativação dos elementos de LED e configuração do temporizador: P1 = Potência de aquecimento 600 W P2 = Potência de aquecimento 900 W P3 = Potência de aquecimento 1 500 W P4 = Potência de aquecimento 1 500 W e os elementos de LED (4) P5 = Elementos de LED (4) P6 = Modo de Standby
10	Indicação de segmentos	Apresenta o nível de aquecimento ou o número de horas do temporizador.
11	Botão <i>Ligar/Desligar</i>	Ligar ou desligar o aparelho
12	Botão <i>Timer</i>	Ligar ou desligar o temporizador: Desligamento automático em passos de 1 h a 24 h

Ligar o aparelho

Depois de instalar o aparelho, conforme o descrito no capítulo Montagem e colocação em funcionamento, de modo que esteja pronto para funcionar, poderá ligá-lo.

1. Colocar o interruptor de ligar/desligar (6) na posição "I" no aparelho.
 - ⇒ A indicação de segmentos (10) se acende em vermelho.
 - ⇒ O aparelho está no modo Standby.
2. Pressionar o botão *Mode* (9) para selecionar o nível de aquecimento desejado e ligar os elementos de LED.
 - ⇒ No nível **P1** a **P3** está ligado um dos três níveis de aquecimento.
 - ⇒ No nível **P4** estão ligados o nível de aquecimento mais elevado e os elementos de LED (4).
 - ⇒ No nível **P5** apenas os elementos de LED (4) estão ligados.
 - ⇒ No nível **P6** o modo standby está ativado.
 - ⇒ A luz de controlo operacional (9) ascende-se a verde de forma permanente durante o funcionamento nos níveis **P1** a **P5**.
 - ⇒ A indicação de segmentos (10) ascende-se a vermelho no nível **P6**.

Ajustar o temporizador

O temporizador (Timer) tem os seguintes modos de funcionamento:

- desligamento automático após um número pré-definido de horas.

O número de horas pode se encontrar entre 1 e 24 horas e com incrementos de 1 h.

Nota:

O aparelho não deve ser operado sem vigilância em um recinto de livre acesso, quando o temporizador estiver ativo.

Desligamento automático

- ✓ O aparelho está ligado.
1. Pressionar o botão *Timer* (12) várias vezes ou manter pressionado o botão *Mode* (9) para configurar o nº de horas desejado, até o desligamento automático.
 - ⇒ A indicação de segmentos (10) exibe o número de horas até ao desligamento automático.
 - ⇒ O temporizador é programado e o aparelho desliga-se após o período de tempo especificado.
 2. Para apagar a configuração tem de pressionar repetidamente o botão *Timer* (12) ou manter pressionado o botão *Mode* (9) até que o número de horas apresenta 00.
 - ⇒ O desligamento automático está desativado.
 - ⇒ O botão *Mode* (9) ascende-se a vermelho.

Notas sobre o desligamento automático:

- O desligamento manual do aparelho desativa o desligamento automático.
- Quando o número de horas 0 está selecionado, o temporizador (timer) está desligado.

Colocação fora de serviço



Atenção, tensão elétrica

Não toque na ficha de rede com as mãos húmidas ou molhadas.



Info

Se o aparelho for desligado por meio do comando remoto, o aparelho encontra-se no modo Standby. Se o modo em standby não for necessário, pode desligar o aparelho através do interruptor de rede.

- Desligar o aparelho pressionando o botão de *ligar/desligar* (11) no comando remoto. Em seguida, coloque o interruptor de ligar/desligar (6) na posição "0" no aparelho.
- Deixe o aparelho esfriar completamente.
- Puxar o cabo elétrico da tomada de rede, segurando-o pela ficha de rede.
- Limpe o aparelho de acordo com o indicado no capítulo Manutenção.
- Armazenar o aparelho de acordo com o capítulo Transporte e armazenamento.

Erros e avarias



Atenção, tensão elétrica

As tarefas que requeiram a abertura da caixa só devem ser realizadas por empresas especializadas autorizadas ou pelo fabricante.

Nota:

Aguardar pelo menos 3 minutos após os trabalhos de manutenção e de reparação. Só então se deve ligar o aparelho novamente.

O aparelho foi testado várias vezes durante a produção quanto ao funcionamento perfeito. No entanto, se algum problema ocorrer, verifique se o aparelho de acordo com a lista a seguir.

O aparelho não começa a funcionar:

- Verifique a conexão de rede.
- Verifique se a ficha e o cabo de rede apresentem danos. Caso note danificações, não deve tentar colocar o aparelho em funcionamento.
Caso danificado, o cabo de rede elétrica deste aparelho tem de ser substituído pelo fabricante ou pelo seu serviço de apoio ao cliente ou por uma pessoa com uma qualificação idêntica para evitar perigos.
- Verificar a proteção da rede local.
- Se o aparelho não começar a funcionar, deve ser realizada uma inspeção elétrica por uma empresa especializada ou pelo fabricante.

O aparelho não produz calor:

- Eventualmente, o elemento de aquecimento está defeituoso. Mandar substituir um elemento de aquecimento por uma empresa de eletricidade especializada.
- Pressione o botão de ligar/desligar (6). Se o interruptor estiver na posição "0", o aparelho está desligado. Ligar o aparelho.

O disjuntor de corrente de avaria ou outro fusível dispara:

- Verifique o fusível. Se necessário, desligue outros consumidores para reduzir a carga na linha.
- Entre em contacto com uma empresa especializada de eletricidade.

O aparelho vibra um pouco ao ser ligado e, em seguida, para novamente:

- Leves vibrações aquando da ligação são um processo normal. Não são necessárias quaisquer medidas.

O aparelho não responde ao controlo remoto infravermelho:

- Verificar se a distância entre o controlo remoto e o aparelho é demasiado grande e reduzir a distância, se necessário.
- Certifique-se de que não existem obstáculos entre o aparelho e controlo remoto, tais como móveis ou paredes. Preste atenção ao contato visual entre o aparelho e o controlo remoto.
- Verifique o estado de carga das pilhas e substituí-las, se necessário.
- Verificar a polaridade correta das pilhas se as pilhas acabaram de serem substituídas.

Os elementos de LED não funcionam.

- Verifique se o cabo elétrico estiver corretamente encaixado.
- Verifique se o aparelho estiver ligado.
- Verificar os elementos de LED quanto a danificações.
- Eventualmente, os elementos de LED estão defeituosos. Entre em contacto com o serviço ao cliente da Trotec.

O aparelho não funciona perfeitamente após os controlos:

Entre em contacto com o serviço ao cliente. Se necessário, leve o aparelho para ser reparado numa empresa autorizada especializada em instalações elétricas ou no fabricante.

Manutenção

Atividades antes do início da manutenção



Atenção, tensão elétrica

Não toque na ficha de rede com as mãos húmidas ou molhadas.

- Desligue o aparelho.
- Puxar o cabo elétrico da tomada de rede, segurando-o pela ficha de rede.
- Deixe o aparelho esfriar completamente.



Atenção, tensão elétrica

As tarefas que requeiram a abertura da caixa só devem ser realizadas por empresas especializadas autorizadas ou pelo fabricante.

Limpar o aparelho



Atenção, tensão elétrica

Nunca mergulhe o aparelho na água!



Cuidado - superfície quente

Não toque no refletor nem nos elementos de aquecimento com as mãos nuas.

Limpar o aparelho com um pano húmido e macio, que não solte fiapos. Assegurar-se que nenhuma humidade possa penetrar na caixa. Assegure-se que nenhuma humidade entra em contato com componentes elétricos. Não utilize produtos de limpeza agressivos, tais como aerossóis de limpeza, solventes, produtos de limpeza a base de álcool ou produtos abrasivos para humedecer o pano.

Seque a carcaça após a limpeza.

Sujidades nos elementos de aquecimento devem ser removidas com um pincel longo com cerdas macias.

Anexo técnico

Dados técnicos

Parâmetro	Valor
Modelo	IR 1550 SC
Potência de aquecimento	600 / 900 / 1500 W
Conexão à rede	220-240 V/ 50-60 Hz
Tipo de ficha	CEE 7/7
Tipo de proteção	IP24
Dimensões (comprimento x largura x altura)	450 x 450 x 140 mm
Conexão elétrica, tipo de ficha	CEE 7/7
Comprimento do cabo:	170 cm
Distância mínima para paredes e objetos:	
	em cima (A): 50 cm
	em baixo (B): 180 cm
	lateralmente (C): 100 cm
	Na frente: 100 cm
Peso	3,5 kg
Pilhas do comando remoto	Modelo CR 2025 / 3 V

Descarte

Deve eliminar os materiais de embalagem a proteger o meio ambiente e conforme as diretrizes de eliminação em vigor.



O símbolo do caixote de lixo riscado num aparelho elétrico ou eletrónico usado tem a sua origem na diretiva 2012/19/UE. O símbolo significa, que este aparelho não deve ser descartado nos resíduos domésticos no fim da sua vida útil. Para a sua devolução gratuita estão disponíveis centros de recolha para aparelhos elétricos e eletrónicos usados perto de si. Pode obter os endereços através da sua administração urbana ou comunal. Pode obter mais informações sobre mais opções de devolução na nossa página online em <https://hub.trotec.com/?id=45090> para muitos países da Europa. De outra forma, por favor, entre em contacto com uma empresa de eliminação oficial, autorizada para o seu país.

A recolha separada de aparelhos elétricos e eletrónicos usados permite a reutilização, a reciclagem ou outras formas de reutilizar os aparelhos usados e evita as consequências negativas durante a eliminação dos materiais contidos nos aparelhos, que possivelmente representam um perigo para o meio ambiente e a saúde das pessoas.



Na União Europeia, pilhas e acumuladores não devem ser deitados no lixo doméstico, mas devem ser descartados de forma correta - em conformidade com a Diretiva 2006/66/CE DO PARLAMENTO E DO CONSELHO EUROPEU de 6 de Setembro de 2006 sobre pilhas e acumuladores. Por favor, descarte pilhas e acumuladores de acordo com as disposições legais vigentes.

Trotec GmbH

Grebener Str. 7
D-52525 Heinsberg

☎ +49 2452 962-400

☎ +49 2452 962-200

✉ info@trotec.com

www.trotec.com