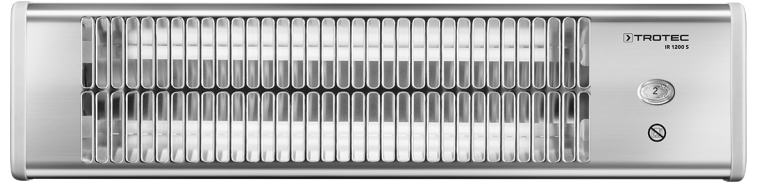


## TR

ORİJİNAL KULLANIM  
KILAVUZUNUN ÇEVİRİSİ  
RADYANT ISITICI



## İçindekiler

Kullanım kılavuzu hakkında bilgiler .....	2
Cihazın kullanım ömrü ve garanti süresi.....	2
Kullanım hatalarına ilişkin bilgiler - Güvenlik.....	2
Cihaz fonksiyonlarıyla ilgili tanıtıcı ve temel bilgiler .....	5
Taşıma ve nakliye sırasında dikkat edilecek hususlar .....	6
Bağlantı veya montaj.....	6
Kullanım .....	8
Cihazın enerji tüketimi açısından verimli kullanımına ilişkin bilgiler .....	8
Hatalar ve arızalar .....	9
Kullanıcının kendi yapabileceği bakım, onarım veya ürünün temizliğine ilişkin bilgiler .....	9
Bakım, onarım ve kullanımda uyulması gereken kurallar .....	9
Teknik ek .....	10
Üretici ve ithalatçı firmanın unvanı, adres ve telefon numarası .....	10
Servis istasyonları .....	10
Kullanım sırasında insan veya çevre sağlığına tehlikeli veya zararlı olabilecek durumlara ilişkin uyarılar .....	10

## Kullanım kılavuzu hakkında bilgiler

### Semboller



#### Elektrik gerilimine karşı uyarı

Bu sembol, elektrik gerilimi nedeniyle insanların hayatına ve sağlığına yönelik oluşan tehlikelere karşı uyarıda bulunur.



#### Sıcak yüzeye karşı uyarı

Bu sembol, sıcak yüzeyler nedeniyle insanların hayatına ve sağlığına yönelik oluşan tehlikelere karşı uyarıda bulunur.



#### Uyarı

Sinyal sözcüğü, önlenmediği takdirde ölüm veya ağır bir yaralanmaya neden olabilecek orta risk derecesindeki bir tehlikeyi tanımlar.



#### Dikkat

Sinyal sözcüğü, önlenmediği takdirde hafif veya orta bir yaralanmaya neden olabilecek düşük risk derecesindeki bir tehlikeyi tanımlar.

#### Not

Sinyal sözcüğü, önemli bilgilere işaret eder (örn. maddi hasarlar), fakat tehlikelere işaret etmez.



#### Bilgi

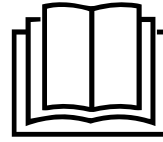
Bu sembolün bulunduğu notlar, çalışmalarınızı hızlı ve güvenli şekilde yapmanız konusunda size yardımcı olur.



#### Kılavuza dikkat ediniz

Bu sembolün bulunduğu notlar, talimatlara dikkat edilmesi gerektiği konusunda sizi uyarır.

Bu kılavuzun ve AB uygunluk beyanının güncel sürümünü aşağıdaki linkten indiriniz:



IR 1200 S



<https://hub.trotec.com/?id=42758>

## Cihazın kullanım ömrü ve garanti süresi

Aşağıdaki bilgiler sadece Türkiye için geçerlidir:

Ticari müşteriler için garanti süresi bir yıldır. Özel müşteriler için garanti süresi iki yıldır.

## Kullanım hatalarına ilişkin bilgiler - Güvenlik

**Bu kılavuzu, cihazı çalıştırmadan/kullanmadan önce dikkatlice okuyunuz ve kılavuzu her zaman kurulum yerinin hemen yakınında veya cihazın üzerinde bulundurunuz.**



### Uyarı

#### Tüm güvenlik uyarılarını ve talimatları okuyunuz.

Güvenlik uyarılarına ve talimatlara uymanın ihmal edilmesi, elektrik çarpmasına, yangına ve/veya ağır yaralanmalara neden olabilir.

#### Daha sonra bakmak için tüm güvenlik uyarılarını ve talimatları saklayınız.

Bu cihaz, gözetim altında veya cihazın güvenli kullanımı hakkında eğitilmiş ve bu nedenle oluşacak tehlikeleri anlamış olmaları durumunda 8 yaşın üstündeki çocuklar ve kısıtlı fiziksel, duyuşsal veya mental yeteneklere sahip veya deneyimi ve bilgisi eksik kişiler tarafından kullanılabilir.

Çocuklar cihazla oynamamalıdır. Temizlik ve kullanıcı bakımı, gözetim altında olmayan çocuklar tarafından yapılmamalıdır.



### Uyarı

Sürekli olarak denetlenmedikleri sürece 3 yaşın altındaki çocuklar cihazdan uzak tutulmalıdır.

3 yaşından büyük ve 8 yaşından küçük çocuklar, cihazın kendi normal kullanım konumuna yerleştirilmiş veya takılmış olması koşuluyla, gözetim altında olmaları veya cihazın güvenli kullanımı hakkında eğitim almış ve bu nedenle oluşan tehlikeleri anlamış olmaları durumunda cihazı sadece açabilir ve kapatabilir.

3 yaşından büyük ve 8 yaşından küçük çocuklar, fişi prize takamaz, cihazı ayarlayamaz, cihazı temizleyemez ve / veya kullanıcıların yapması gereken bakımı yapamaz.

- Cihazı patlama tehlikesi altındaki mekânlarda veya bölgelerde çalıştırmayınız ve bu tür yerlere yerleştirmeyiniz.
- Cihazı, agresif atmosferlerde çalıştırmayınız.
- Nemli temizlikten sonra cihazı kurutunuz. Cihazı ıslak durumda çalıştırmayınız.
- Cihazı elleriniz nemli veya ıslakken çalıştırmayınız veya kullanmayınız.
- Cihazı doğrudan su püskürmesine maruz bırakmayınız.
- Cihazın içine asla herhangi bir nesne veya uzuvlarınızı sokmayınız.
- Cihazı ateşleme kaynağı olarak kullanmayınız.
- Çalışma sırasında cihazın üzerini örtmeyiniz.
- Cihaz bir oyuncak değildir. Çocukları ve hayvanları uzak tutunuz.
- Cihazın her kullanımından önce cihazın aksesuarlarını ve bağlantı parçalarını olası hasarlar açısından kontrol ediniz. Arızalı cihazları ve cihaz parçalarını kullanmayınız.
- Cihazın dışında bulunan tüm elektrik kablolarının hasar görmeye karşı (örn. hayvanlar nedeniyle) korunduğundan emin olunuz. Elektrik kabloları veya şebeke bağlantısında hasar varken cihazı kesinlikle kullanmayınız!

- Şebeke bağlantısı, Teknik Ek bölümündeki bilgilere uygun olmalıdır.
- Elektrik fişini düzgün bir şekilde topraklanmış prize takınız.
- Elektrik kablosu için kullanılacak uzatma kablolarını; cihazın bağlantı gücünü, kablo uzunluğunu ve kullanım amacını göz önünde bulundurarak seçiniz. Uzatma kablosunu tamamen açınız. Aşırı elektrik yükü oluşmasına izin vermeyiniz.
- Cihazdaki bakım, temizlik veya onarım çalışmalarından önce, elektrik fişinin tutarak elektrik kablosunu prizden çekiniz.
- Cihazı kullanmadığınız zamanlarda, cihazı kapatınız ve elektrik kablosunu prizden çıkartınız.
- Elektrik fişinde veya elektrik kablosunda hasar tespit ettiyseniz cihazı kesinlikle kullanmayınız. Elektrik kablosu zarar görmüşse, tehlikeleri önlemek için, üretici veya müşteri hizmetleri ya da benzer nitelikte bir kişi tarafından değiştirilmelidir. Arızalı elektrik kabloları insan sağlığı için ciddi tehlike oluşturur!
- Cihazın kurulumu sırasında, teknik bilgiler uyarınca duvarlarla ve nesnelere arasında bırakılacak minimum mesafeye ve depolama ve çalışma koşullarına dikkat ediniz (Teknik ek bölümü).
- Cihazın ışın tarafı ve tekstil ürünleri, perdeler, yataklar ve koltuklar gibi yanıcı tüm maddeler arasında en az 1 metrelik bir emniyet mesafesi bırakınız.
- Taşıma ve/veya bakım çalışmalarından önce cihazı soğumaya bırakınız.
- Cihaz, bir duvar prizinin hemen altında kurulmamalıdır.
- Düşürülmüşse veya gözle görülür hasar belirtileri varsa cihazı kullanmayı bırakınız.

### Usulüne uygun kullanım

Cihazı üstü örtülü, hava koşullarına karşı korumalı dış bölgelerdeki yüzeylerin ısıtılması için kullanınız.

Usulüne uygun kullanıma dahil olanlar:

- Aşağıdaki alanlardaki yüzeylerin ısıtılması
  - Depo alanları,
  - Şantiye bölümleri,
  - Konteynırlar,
  - Gastronomi,
  - Fuarlar ve etkinlikler,
  - Üstü örtülü dış alanlar (örn. üstü örtülü teraslar).

## Öngörülebilir hatalı kullanım

- Cihaz, sadece endüstriyel kullanım için üretilmiştir.
- Cihazın üzerine örn. ıslak elbiseler gibi nesnelere koymayınız.
- Cihazı araçları ısıtmak için kullanmayınız.
- Cihazı benzin, solvent, boya veya kolay tutuşabilen diğer buharların yakınında veya bu tür maddelerin saklandığı odalarda kullanmayınız.
- Cihaz, bebekleri / çocukları veya hayvanları ısıtma cihazı olarak kullanılmamalıdır.
- Bu ısıtma cihazını yüzme havuzları, banyo küvetleri ve duşların yakınına monte etmeyiniz.
- Usulüne uygun kullanımın dışındaki bir kullanım, makul şekilde öngörülebilir hatalı kullanım olarak kabul edilir.
- Cihaz üzerinde izin olmadan değiştirme, ekleme ya da dönüştürme işlemi yasaktır.


## Personelin niteliği

Bu cihazı kullanan kişiler:



- Nemli ortamlarda elektrikli cihazlarla çalışırken ortaya çıkabilecek tehlikeleri bilmeli.
- Başta Kullanım hatalarına ilişkin bilgiler – Güvenlik bölümü olmak üzere talimatları okumuş ve anlamış olmalıdır.

Dış gövdenin açılmasını gerektiren bakım çalışmaları, sadece uzman elektrik servisleri veya Trotec tarafından gerçekleştirilmelidir.

## Cihazın üzerindeki semboller

Semboller	Anlamı
	Cihazdaki sembol, cihazın üzerine veya hemen önüne nesnelere (örn. mendil, giysi, vb.) asılmaması gerektiğini belirtir. Aşırı ısınmayı önlemek için, ısıtma cihazının üzeri örtülmemelidir!

## Kalan tehlikeler

-  **Elektrik gerilimine karşı uyarı**  
Elektrikli parçalar üzerindeki çalışmalar sadece yetkili bir uzman şirket tarafından gerçekleştirilmelidir!
-  **Elektrik gerilimine karşı uyarı**  
Cihaz üzerinde gerçekleştirilecek tüm çalışmalardan önce elektrik fişini prizden çıkartınız!  
Elektrik fişine nemli ya da ıslak elle dokunmayınız.  
Elektrik fişinden tutarak elektrik kablosunu elektrik prizinden çekiniz.



## Elektrik gerilimine karşı uyarı

Elektrik çarpma tehlikesi!  
Isıtma cihazı yüzme havuzundaki suyla temas ederse, elektrik çarpma tehlikesi ortaya çıkar!  
Bu ısıtma cihazını bir yüzme havuzunun yakınına monte etmeyiniz!



## Sıcak yüzeye karşı uyarı

Bu cihazın parçaları çok sıcak olabilir ve yanıklara neden olabilir. Çevrede çocuklar ve korunmaya ihtiyacı olan diğer kişiler varsa özel dikkat gösteriniz!



## Uyarı

Eğitimsiz kişiler tarafından amacına veya usulüne uygun olmayan şekilde kullanılması durumunda bu cihaz çeşitli tehlikelere neden olabilir! Personel niteliklerine dikkat ediniz!



## Uyarı

Cihaz bir oyuncak değildir ve çocukların eline geçmemelidir.



## Uyarı

Boğulma tehlikesi!  
Ambalaj malzemesini dikkatsizce etrafta bırakmayınız. Çocuklar için tehlikeli bir oyuncakça dönüşebilir.



## Uyarı

Hatalı kurulum durumunda yangın tehlikesi bulunmaktadır.  
Cihazı yanıcı bir zemin üzerine yerleştirmeyiniz.  
Cihazı uzun tüylü halı zeminler üzerine yerleştirmeyiniz.



## Uyarı

Kızılötesi ışınlar nedeniyle yaralanma tehlikesi!  
Cihazın yakınında uzun süre durmayınız. Cihaza direkt olarak uzun süre bakmayınız. Asgari mesafelere uyunuz.



## Uyarı

Aşırı ısınma ve yangın tehlikesini önlemek için cihazın üzeri örtülmemelidir!



## Uyarı

Isıtma çubuklarındaki büyük kir partikülleri cihazın aşırı ısınmasına neden olabilir. Yangın tehlikesi bulunmaktadır.  
Cihazı çalıştırmadan önce, ısıtma çubuklarındaki büyük kir partiküllerini bakım bölümüne uygun olarak temizleyiniz.

### Acil durumda yapılması gerekenler

1. Cihazı kapatınız.
2. Cihazı şebeke beslemesinden ayırınız: Elektrik fişinden tutarak elektrik kablosunu elektrik prizinden çekiniz.
3. Arızalı bir cihazı tekrar elektrik şebekesine bağlamayınız.

### Cihaz fonksiyonlarıyla ilgili tanıtıcı ve temel bilgiler

#### Cihaz açıklaması

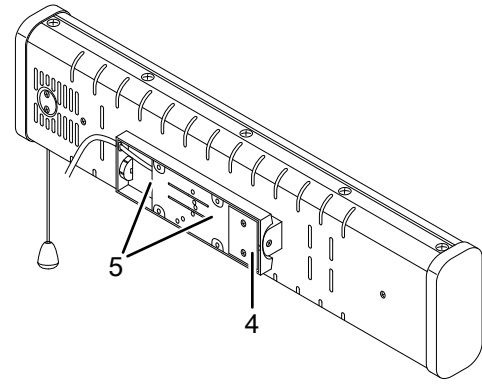
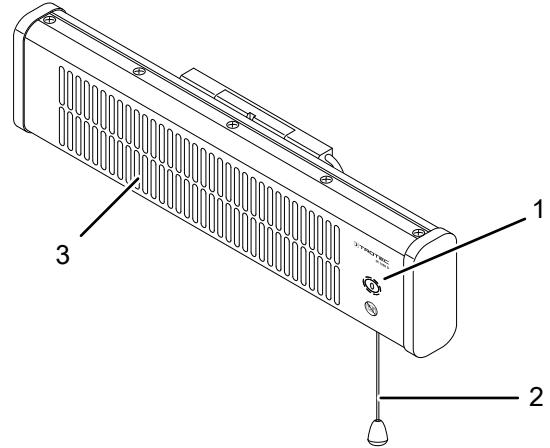
IR 1200 S cihazı, hızlı anında ısı üretmek için kullanılır.

Cihaz, kızılötesi ışınlarla ısı üretme prensibini temel alır. Bu sırada, insanlar veya nesnelere direkt olarak ısıtılır.

İpli çekmeli şalteri ile 1200 W'a kadar 2 ısıtma kademesi ayarlanabilir.

- Üstü kapalı dış alan kullanımı için uygundur
- Tazyikli suya karşı korumalıdır IP24
- Sadece duvara montaj için uygundur
- Açısı ayarlanabilir
- Toz girdabı oluşturmaz (alerjisi olanlar için uygundur)

### Cihazın görünümü



No.	Tanım
1	Isıtma kademesi göstergesi: 0 = Kapalı 1 = Kademe 1 (600 W) 2 = Kademe 2 (1200 W)
2	İpli çekmeli şalter
3	Isıtma çubukları
4	Çevrilebilen tutucu
5	Duvar montajı tutucusu

## Taşıma ve nakliye sırasında dikkat edilecek hususlar

### Not

Düzgün olmayan bir şekilde depolar veya taşırsanız cihaz hasar görebilir.  
Cihazın taşınması ve depolanmasıyla ilgili bilgilere dikkat ediniz.

## Taşıma

Her taşıma işleminden **önce** şu uyarılara dikkat ediniz:

- Cihazı kapatınız.
- Elektrik fişinden tutarak elektrik kablosunu elektrik prizinden çekiniz.
- Elektrik kablosunu çekme halatı olarak kullanmayınız.
- Cihazı yeterince soğumaya bırakınız.

## Depolama

Her depolama işleminden **önce** şu uyarılara dikkat ediniz:

- Elektrik fişinden tutarak elektrik kablosunu elektrik prizinden çekiniz.
- Cihazı yeterince soğumaya bırakınız.

Cihazı kullanmadığınız zamanlarda aşağıdaki depolama koşullarına uyunuz:

- Cihazı kuru, donmaya ve ısıya karşı korunmuş şekilde depolayınız.
- Cihazı tozdan ve doğrudan güneş ışığından korunan bir yerde dik bir pozisyonda depolayınız.
- Gerekirse, içeri giren toza karşı cihazı bir kılıfla koruyunuz.
- Cihazdaki hasarları önlemek için, cihazın üstüne başka cihazlar veya nesnelere koymayınız.

## Bağlantı veya montaj

### Teslimat kapsamı

- 1 x cihaz
- 4 x dübel, duvar aparatı için
- 4 x sabitleme civatası
- 1 x kılavuz

### Cihazın ambalajından çıkartılması

1. Kartonu açınız ve cihazı çıkartınız.
2. Ambalajı cihazdan komple çıkartınız.
3. Elektrik kablosunu komple açınız. Elektrik kablosunun zarar görmemiş olmasına dikkat ediniz ve açarken kabloya zarar vermeyiniz.

## Montaj



### Elektrik gerilimine karşı uyarı

Hatalı montaj nedeniyle yaralanma tehlikesi!  
Montaj için, yerel veya ulusal yönetmelikler mevcut olabilir. Montajın bir elektrik teknisyenine yaptırılmasını öneriyoruz.

Cihaz sadece duvara montaj için uygundur. Oda içinde kurulum için şu ön bilgiye dikkat ediniz:



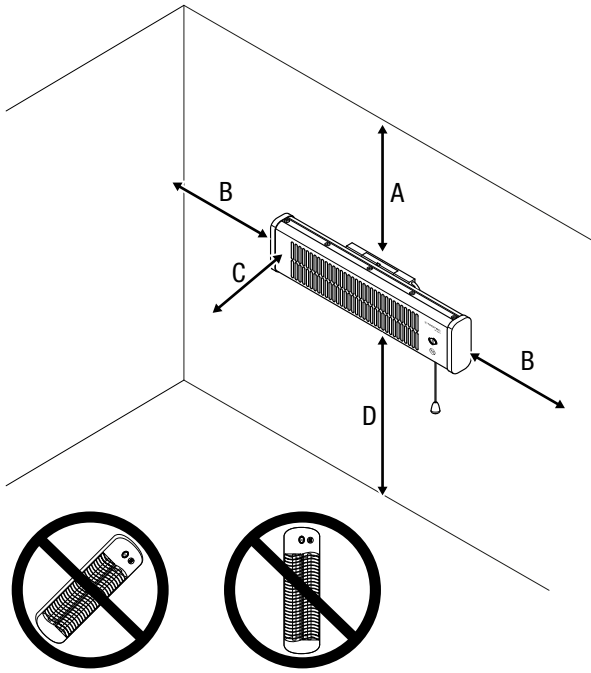
### Uyarı

Yanlış kurulum nedeniyle yangın tehlikesi!  
Gerekli asgari mesafelere uyulmazsa yangın tehlikesi bulunmaktadır.  
Montaj ve Bağlantı veya montaj bölümündeki Kurulum alt bölümüne ve Teknik ek bölümündeki teknik verilere dikkat ediniz.

## Kurulum

Cihazın kurulumu sırasında, Teknik Bilgiler bölümü uyarınca duvarlarla ve nesnelere arasında bırakılacak minimum mesafelere dikkat ediniz.

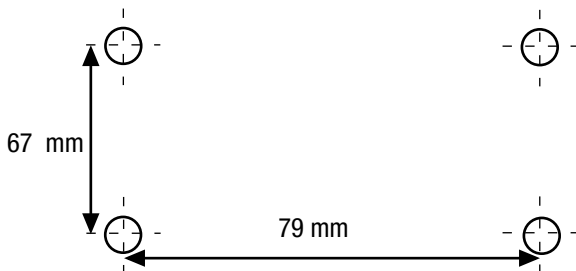
- Zemine en az 180 cm mesafe
- Komşu duvarlara veya nesnelere en az 50 cm mesafe
- Cihazı direkt olarak tavana veya bir kapının arkasına kurmayınız.
- Cihazı kesinlikle direkt olarak duvarlara veya nesnelere ısı gönderecek şekilde kurmayınız. Bu konuda, Teknik bilgiler bölümüne göre duvarlardan ve nesnelere bırakılması gereken asgari mesafelere dikkat ediniz.



Kurulum için aşağıdakilere ihtiyacınız bulunmaktadır:

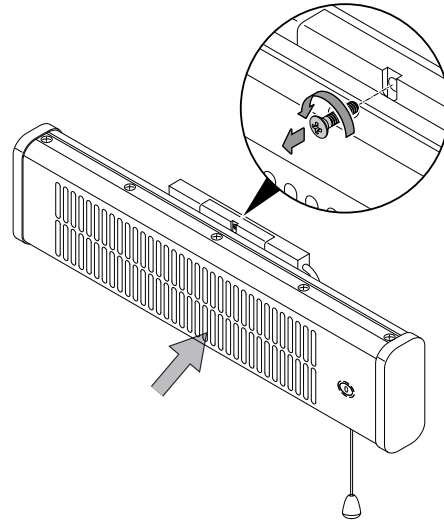
- Delikleri işaretlemek için bir kurşun kalem
- Mesafeleri belirlemek için bir metre
- Uygun bir matkap
- Duvar özelliği için uygun dübeller
- Bir tornavida
- Bir su terazisi

1. Aşağıdaki şemaya göre duvara delikleri işaretleyiniz:

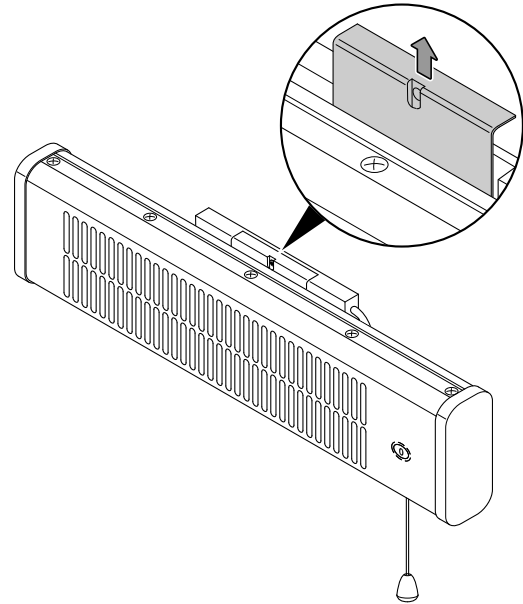


2. İşaretli yerlerde duvara delikler deliniz.
3. Deliklere uygun dübeller yerleştiriniz.

4. Cihazın tutucusundaki civataları gevşetiniz.



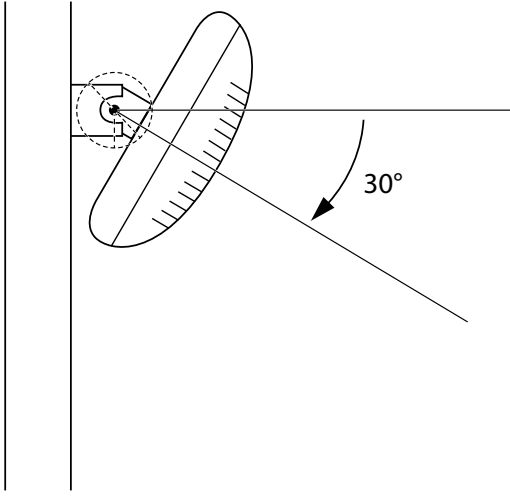
5. Kapağı tutucudan çıkartınız.



⇒ Tutucuda delik düzenini göreceksiniz.

6. Cihazı duvarda teraziye alınız ve cihazı sıkıca vidalayınız.
7. Cihazı sıkı oturma açısından kontrol ediniz.
8. Kapağı cihazın tutucusuna sabitleyiniz.

9. Cihazı istediğiniz eğim açısına döndürünüz. Cihaz, 30° ayarlanabilir.



### Bağlantı veya montaj



#### Bilgi

İlk devreye alma sırasında veya cihaz uzun süre kullanılmaz ise sonra ilk kullanımda koku oluşumu meydana gelebilir.

- Cihazın her bağlantı veya montaj işleminden önce elektrik kablosunun durumunu kontrol ediniz. Cihazın kusursuz durumda olduğundan şüphe duyarsanız müşteri hizmetlerini arayınız.
- Özellikle cihazı odanın ortasına yerleştirirseniz, elektrik kablosunu veya diğer kabloları döşerken kabloları takılıp düşme tehlikesini engelleyiniz. Kablo köprülerinden kaçınınız.
- Kablo uzatmalarının tamamen açılmış ve çözülmüş durumda olduğundan emin olunuz.
- Direkt olarak yakın alanda perde veya benzer nesnelere bulunmamasına dikkat ediniz.

### Elektrik kablosunun bağlanması

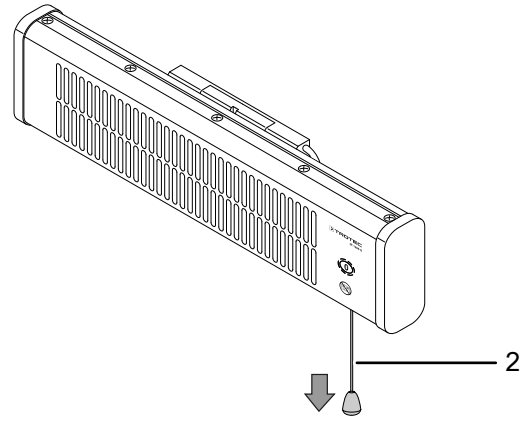
- Elektrik fişini düzgün bir şekilde topraklanmış prize takınız.
- Elektrik kablosunun cihazın arkasından geçirilmesine dikkat ediniz. Elektrik kablosunu kesinlikle cihazın önünden geçirmeyiniz!

### Kullanım

#### Cihazın çalıştırılması

Bağlantı veya montaj bölümünde açıklandığı gibi çalışmaya hazır şekilde kurduktan sonra cihazı çalıştırabilirsiniz.

1. Cihazı, çevrilir tutucusu ile hizalayınız.
2. Isıtma göstergesine (1) göre istediğiniz ısıtma gücü ayarlanana kadar çekmeli şalterin (2) ipini çekiniz:
  - ⇒ Kademe 0 = Cihaz kapalı
  - ⇒ Kademe 1 = 600 W
  - ⇒ Kademe 2 = 1200 W



### Devre dışı bırakma



#### Elektrik gerilimine karşı uyarı

Elektrik fişine nemli ya da ıslak elle dokunmayınız.

- Çekmeli şalteri (2) 0 konumuna getirerek cihazı kapatınız.
- Cihazı tamamen soğumaya bırakınız.
- Elektrik fişinden tutarak elektrik kablosunu elektrik prizinden çekiniz.
- Cihazı, Kullanıcının kendi yapabileceği bakım, onarım veya ürünün temizliğine ilişkin bilgiler bölümünde anlatılanlara uygun şekilde temizleyiniz.
- Cihazı, "Taşıma ve nakliye sırasında dikkat edilecek hususlar" bölümünde anlatılanlara uygun şekilde depolayınız.

### Cihazın enerji tüketimi açısından verimli kullanımına ilişkin bilgiler

Gereksiz enerji tüketimini önlemek için, cihazın sadece gerçek kullanım süresi boyunca açık kalmasına dikkat ediniz. Mevcutsa, cihazın kapatma otomatizinden faydalanınız.



## Hatalar ve arızalar



### Elektrik gerilimine karşı uyarı

**Cihazın açılmasını gerektiren çalışmalar, sadece yetkili uzman şirketler veya Trotec tarafından gerçekleştirilmelidir.**

Kusursuz işlevselliği temin etmek için, cihaz üretim esnasında defalarca kontrol edilmiştir. Buna rağmen arızalar ortaya çıkarsa cihazı aşağıdaki listeye göre kontrol ediniz.

### Cihaz çalışmaya başlamıyor:

- Elektrik bağlantısını kontrol ediniz.
- Elektrik kablosunun ve elektrik fişinin hasarlı olup olmadığını kontrol ediniz. Hasarlar belirlerseniz cihazı çalıştırmayı denemeyiniz.  
Bu cihazın şebeke bağlantı hattı zarar görürse, tehlikeleri önlemek için, üretici veya müşteri hizmetleri ya da benzer nitelikte bir kişi tarafından değiştirilmelidir.
- Yapı tarafındaki şebeke sigortasını kontrol ediniz.
- Cihazı yeniden başlatmadan önce 10 dakika bekleyiniz. Cihaz çalışmaya başlamazsa, uzman bir şirket veya Trotec tarafından bir elektriksel kontrol gerçekleştirilmesini sağlayınız.

### Cihaz ısı vermiyor:

- Duruma bağlı olarak ısıtma elemanı arızalıdır. Arızalı bir ısıtma elemanını bir uzman elektrik işletmesinin değiştirmesini sağlayınız.
- Isıtma kademesi göstergesini (1) kontrol ediniz. Gösterge 0'da ise cihaz kapalıdır.  
1. veya 2. ısıtma kademesini ayarlayarak cihazı açınız.

### Devre kesici veya başka bir sigorta attı:

- Sigortayı kontrol ediniz. Hat üzerindeki yükü azaltmak için gerekirse diğer tüketicileri kapatınız.

### Çalıştırıldıktan sonra cihaz hafifçe titreşiyor ve daha sonra titreşim gidiyor:

- Çalıştırma sırasında hafifçe titreşme, normal bir işlemdir. Herhangi bir önlem alınmasına gerek yoktur.

### Not

Tüm bakım ve onarım çalışmalarından sonra en az 3 dakika bekleyiniz. Cihazı ancak daha sonra açınız.

### Cihaz kontrollerden sonra sorunsuz bir şekilde çalışmıyor:

Müşteri hizmetleriyle temas kurunuz. Gerekirse cihazı onarım için bir yetkili elektrik servisine veya Trotec'e götürünüz.

## Kullanıcının kendi yapabileceği bakım, onarım veya ürünün temizliğine ilişkin bilgiler

### Bakıma başlanmadan önce yapılacak işlemler



### Elektrik gerilimine karşı uyarı

Elektrik fişine nemli ya da ıslak elle dokunmayınız.

- Cihazı kapatınız.
- Elektrik fişinden tutarak elektrik kablosunu elektrik prizinden çekiniz.
- Cihazı tamamen soğumaya bırakınız.



### Elektrik gerilimine karşı uyarı

**Cihazın açılmasını gerektiren çalışmalar, sadece yetkili uzman şirketler veya Trotec tarafından gerçekleştirilmelidir.**

### Cihazın temizlenmesi



### Elektrik gerilimine karşı uyarı

Cihazı kesinlikle suya batırmayınız!



### Sıcak yüzeye karşı uyarı

Reflektöre ve ısıtma çubuklarına çıplak ellerle dokunmayınız.

Cihazı nemli, yumuşak, hav bırakmayan bir bezle temizleyiniz. Dış gövdenin içine nem girmemesine dikkat ediniz. Elektrikli parçaların nemle temas etmemesine dikkat ediniz. Bezi nemlendirmek için örn. temizleme spreyi, çözücü madde, alkol içeren temizleyiciler veya aşındırıcı maddeler gibi agresif temizlik maddeleri kullanmayınız.

Temizlikten sonra silerek mahfazayı kurutunuz.

Isıtma çubuklarındaki kirlere, yumuşak kıllı uzun bir fırçayla temizlenebilir.

## Bakım, onarım ve kullanımda uyulması gereken kurallar



### Uyarı

Dış gövdenin açılmasını gerektiren periyodik bakım çalışmaları ve onarımlarda Trotec müşteri servisine başvurunuz. Kurallara aykırı şekilde açılan cihazlar her türlü garanti kapsamı dışındadır ve garanti talepleri geçersiz olur.

**Teknik ek****Teknik bilgiler**

Parametre	Değer
Model	IR 1200 S
Isıtma gücü	1. kademe 600 W 2. kademe 1200 W
Şebeke bağlantısı	220 – 240 V / 50 – 60 Hz
Güç tüketimi	1200 W
Nominal akım tüketimi	5,2 A
Fiş türü	CEE 7/7
IP koruma türü	IP24
Kablo uzunluğu	1,2 m
Boyutlar (Uzunluk x Genişlik x Yükseklik)	113 x 538 x 135 mm
Duvarlarla ve nesnelere arasındaki minimum mesafe	üst (A): 30 cm yan (B): 50 cm ön (C): 50 cm alt (D): 180 cm
Ağırlık	1,5 kg

**Üretici ve ithalatçı firmanın unvanı, adres ve telefon numarası**

İthalatçı (sadece Türkiye için geçerlidir):

Trotec Endüstri Ürünleri Tic.Ltd.Sti.

Oruçreis Mh., Giyimkent Cd.,

14. Sok. No.61, Giyimkent Sitesi

34235 Esenler/İstanbul

Telefon: +90 212 438 56 55

Faks: +90 212 438 56 51

Üretici:

Trotec GmbH

Grebbener Straße 7

D-52525 Heinsberg

Telefon: +49 2452 962-400

Faks: +49 2452 962-200

E-posta: info@trotec.de

**Servis istasyonları**

Aşağıdaki bilgiler sadece Türkiye için geçerlidir:

Trotec Endüstri Ürünleri Tic.Ltd.Sti.

Oruçreis Mh., Giyimkent Cd.,

14. Sok. No.61, Giyimkent Sitesi

34235 Esenler/İstanbul

Telefon: +90 212 438 56 55

**Kullanım sırasında insan veya çevre sağlığına tehlikeli veya zararlı olabilecek durumlara ilişkin uyarılar**

Elektronik cihazlar evsel atık değildir ve Türkiye'de, elektrikli ve elektronik cihazlar hakkındaki Elektrikli ve Elektronik Teçhizat Atıkları Direktifi'ne (EETA) göre uzman bir tasfiye merkezine gönderilmelidir. Kullandıktan sonra lütfen bu cihazı geçerli yasal düzenlemelere uygun şekilde tasfiye ediniz.

Trotec GmbH

Grebener Str. 7  
D-52525 Heinsberg

☎ +49 2452 962-400

☎ +49 2452 962-200

✉ [info@trotec.com](mailto:info@trotec.com)

[www.trotec.com](http://www.trotec.com)