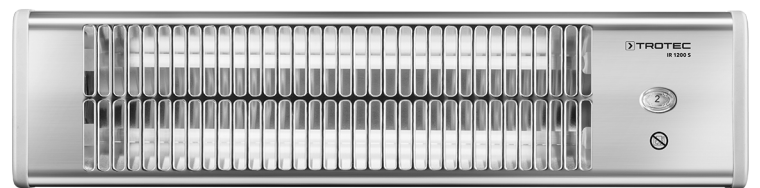


IT

TRADUZIONE DELLE  
ISTRUZIONI ORIGINALI  
RISCALDATORE



**Sommario**

**Avvertimenti presenti sulle istruzioni per l'uso** ..... 2

**Sicurezza** ..... 2

**Informazioni relative al dispositivo** ..... 5

**Trasporto e stoccaggio**..... 6

**Montaggio e messa in funzione** ..... 6

**Comando** ..... 8

**Errori e disturbi**..... 9

**Manutenzione** ..... 9

**Allegato tecnico**..... 10

**Smaltimento**..... 10

**Avvertimenti presenti sulle istruzioni per l'uso**

**Simboli**



**Avvertimento relativo a tensione elettrica**

Questo simbolo indica che sussistono pericoli di vita e per la salute delle persone, a causa della tensione elettrica.



**Avvertimento relativo a superficie calda**

Questo simbolo avverte che a causa della superficie calda, sussiste pericolo di morte e pericolo per la salute delle persone.



**Avvertimento**

Questa parola chiave definisce un pericolo con un livello di rischio medio, che se non viene evitato potrebbe avere come conseguenza la morte o una lesione grave.



**Attenzione**

Questa parola chiave definisce un pericolo con un livello di rischio basso, che se non viene evitato potrebbe avere come conseguenza una lesione minima o leggera.

**Avviso**

Questa parola chiave indica la presenza di informazioni importanti (per es. relative a danni a cose), ma non indica pericoli.



**Informazioni**

Gli avvertimenti con questo simbolo aiutano a eseguire in modo veloce e sicuro le proprie attività.



**Osservare le istruzioni**

Gli avvertimenti contrassegnati con questo simbolo indicano che devono essere osservate le istruzioni per l'uso.

La versione aggiornata di queste istruzioni per l'uso e la dichiarazione di conformità UE possono essere scaricate dal seguente link:



IR 1200 S



<https://hub.trotec.com/?id=42758>

**Sicurezza**

**Leggere le presenti istruzioni con attenzione prima della messa in funzione/dell'utilizzo del dispositivo e conservare le istruzioni sempre nelle immediate vicinanze del luogo di installazione o presso il dispositivo stesso.**



**Avvertimento**

**Leggere tutte le indicazioni di sicurezza e le istruzioni.**

L'inosservanza delle indicazioni di sicurezza e delle istruzioni può causare scosse elettriche, incendi e/o lesioni gravi.

**Conservare tutte le indicazioni di sicurezza e le istruzioni per il futuro.**

Questo dispositivo può essere utilizzato da bambini a partire da 8 anni e da persone con capacità fisiche, sensoriali o mentali ridotte o con mancanza di esperienza o conoscenza, se sono supervisionati o se sono stati formati sull'utilizzo sicuro del dispositivo e se capiscono i pericoli che ne possono risultare.

I bambini non devono giocare con il dispositivo. La pulizia e la manutenzione da parte dell'utente non devono essere eseguite da bambini senza supervisione.



## Avvertimento

Tenere lontano il dispositivo dalla portata di bambini di età inferiore ai 3 anni, a meno che non siano costantemente vigilati.

I bambini da 3 anni in su e di età inferiore a 8 anni possono soltanto accendere e spegnere il dispositivo se questo avviene sotto il controllo di un adulto o se sono stati istruiti sul sicuro utilizzo del dispositivo e hanno compreso i potenziali pericoli, purché il dispositivo sia posizionato e installato nel suo normale luogo di utilizzo.

I bambini da 3 anni in su e di età inferiore a 8 anni non sono autorizzati a infilare la spina nella presa di corrente, a regolare il dispositivo, a pulirlo e/o a eseguire la manutenzione prevista da parte dell'utente.

- Non utilizzare il dispositivo in ambienti o aree a rischio di esplosione e non posizionarlo in tali locali.
- Non utilizzare il dispositivo in atmosfere aggressive.
- Far asciugare il dispositivo dopo la pulizia con acqua. Non metterlo in funzione se è bagnato.
- Non mettere in funzione o comandare il dispositivo se si hanno mani umide o bagnate.
- Non esporre il dispositivo al getto diretto di acqua.
- Non infilare mai oggetti o elementi nel dispositivo.
- Non utilizzare il dispositivo come fonte di accensione.
- Non coprire il dispositivo durante il suo funzionamento.
- Il dispositivo non è un giocattolo. Tenere lontani bambini e animali.
- Controllare il dispositivo prima di ogni utilizzo, e verificare che gli accessori e gli allacci non siano danneggiati. Non utilizzare dispositivi o parti di dispositivi danneggiati.
- Assicurarsi che tutti i cavi elettrici che si trovano all'esterno del dispositivo siano protetti da possibili danneggiamenti (per es. causati da animali). Non utilizzare mai il dispositivo se sono presenti danni ai cavi elettrici o all'alimentazione elettrica!
- L'alimentazione elettrica deve essere conforme alle indicazioni riportate nell'Allegato Tecnico.
- Inserire la spina elettrica in una presa di corrente assicurata correttamente.
- Scegliere le prolunghe del cavo elettrico nel rispetto della potenza allacciata del dispositivo, della lunghezza del cavo e della destinazione d'uso. Srotolare completamente il cavo della prolunga. Evitare il sovraccarico elettrico.
- Scollegare il cavo elettrico dalla presa di corrente prima di iniziare i lavori di manutenzione e di riparazione sul dispositivo, estraendo la spina elettrica dalla presa.
- Spegnere il dispositivo e rimuovere il cavo elettrico dalla presa di corrente, quando il dispositivo non viene utilizzato.

- Non utilizzare mai il dispositivo se vengono constatati danni alle spine elettriche o ai cavi elettrici. Se il cavo elettrico di questo dispositivo viene danneggiata, è necessario farlo sostituire dal produttore o dal suo servizio clienti o da una persona qualificata in egual modo, per prevenire possibili pericoli. I cavi elettrici difettosi rappresentano un serio pericolo per la salute!
- Durante l'installazione osservare le distanze minime del dispositivo dalle pareti e dagli oggetti e le condizioni di stoccaggio e di funzionamento, in conformità con i Dati tecnici (capitolo Allegato tecnico).
- Mantenere una distanza di sicurezza di almeno 1 m tra il lato di irradiazione del dispositivo e qualsiasi stoffa infiammabile come tessuti, tendine, letti o divani.
- Prima del trasporto e/o dei lavori di manutenzione, lasciare raffreddare il dispositivo.
- È vietato posizionare il dispositivo sotto una presa di corrente a parete.
- Non utilizzare più il dispositivo se è stato fatto cadere o se presenta dei segni visibili di danneggiamenti.

## Uso conforme alla destinazione

Utilizzare il dispositivo per riscaldare le superfici in ambienti esterni coperti da tetto, protetti contro le intemperie.

Fanno parte dell'uso conforme alla destinazione:

- Riscaldare le superfici
  - nei magazzini,
  - nei cantieri,
  - nei container,
  - nella gastronomia,
  - in fiere ed esposizioni,
  - in ambienti esterni coperti (per es. terrazzi coperti).

## Uso improprio prevedibile

- Il dispositivo non è predisposto per un utilizzo industriale.
- Non posare alcun oggetto, come ad es. abiti, sul dispositivo.
- Non utilizzare il dispositivo per riscaldare veicoli.
- Non utilizzare il dispositivo nelle vicinanze di benzina, solventi, vernici o altri vapori facilmente infiammabili, o in ambienti in cui questi vengono stoccati.
- È vietato utilizzare il dispositivo come riscaldatore per bebè / bambini o animali.
- Non montare questo riscaldatore nelle immediate vicinanze di una piscina, una vasca da bagno o una doccia.
- Un utilizzo diverso da quello conforme alla destinazione, rappresenta un uso improprio prevedibile.
- È vietato apporre modifiche, fare installazioni e trasformazioni del dispositivo.


## Qualifica del personale

Il personale addetto all'utilizzo di questo dispositivo deve:

- essere conscio dei pericoli che possono venirsi a creare durante il lavoro con dispositivi elettrici in ambienti umidi.
- aver letto e capito le istruzioni per l'uso, in particolare il capitolo sulla sicurezza.

I lavori di manutenzione che richiedono l'apertura dell'involucro devono essere eseguiti esclusivamente da aziende di impianti elettrici o dalla Trotec.

## Simboli presenti sul dispositivo

Simboli	Descrizione
	Il simbolo sul dispositivo indica che non è consentito appendere oggetti (ad es. asciugamani, indumenti, ecc.) direttamente davanti al dispositivo o su di esso. Il riscaldatore non deve essere coperto, per evitare un surriscaldamento e il pericolo di incendio!

## Pericoli residui



### Avvertimento relativo a tensione elettrica

I lavori sulle parti elettriche devono essere eseguiti esclusivamente da imprese specializzate autorizzate!



### Avvertimento relativo a tensione elettrica

Prima di qualsiasi lavoro sul dispositivo, rimuovere la spina elettrica dalla presa di corrente!

Non toccare la spina elettrica con mani umide o bagnate!

Scollegare il cavo elettrico dalla presa di corrente, estraendo la spina elettrica dalla presa.



### Avvertimento relativo a tensione elettrica

Pericolo di scossa elettrica!

Se il riscaldatore entra in contatto con l'acqua in una piscina, sussiste il rischio di una scossa elettrica!

Non montare questo riscaldatore nelle immediate vicinanze di una piscina!



### Avvertimento relativo a superficie calda

Alcune parti di questo dispositivo possono diventare molto calde e causare ustioni. Fare particolarmente attenzione quanto sono presenti bambini o altre persone che necessitano di protezione!



### Avvertimento

Da questo dispositivo posso scaturire pericoli, se viene utilizzato in modo non corretto o non conforme alla sua destinazione da persone senza formazione! Tenere conto delle qualifiche del personale!



### Avvertimento

Questo dispositivo non è un giocattolo e non deve essere maneggiato da bambini.



### Avvertimento

Pericolo di soffocamento!

Non lasciare incustodito il materiale di imballaggio. Potrebbe diventare un gioco pericoloso per bambini.



### Avvertimento

Sussiste pericolo di incendio, in caso di posizionamento non corretto.

Non posizionare il dispositivo su pavimentazioni infiammabili.

Non posizionare il dispositivo su moquette a pelo lungo.



### Avvertimento

Pericolo di lesioni causate dai raggi infrarossi!

Non sostare troppo a lungo nelle immediate vicinanze del dispositivo. Non guardare direttamente nel dispositivo per un periodo prolungato. Rispettare le distanze minime.



### Avvertimento

Il dispositivo non deve essere coperto, per evitare un surriscaldamento e il pericolo di incendio!



### Avvertimento

Le particelle di sporco grossolane sugli elementi riscaldanti possono portare a un surriscaldamento del dispositivo. Sussiste pericolo di incendio. Prima di accendere il dispositivo, rimuovere le particelle di sporco grossolane dagli elementi riscaldanti in conformità con il capitolo Manutenzione.

## Comportamento in caso di emergenza

1. Spegner il dispositivo.
2. Staccare il dispositivo dall'alimentazione elettrica: Scollegare il cavo elettrico dalla presa di corrente, estraendo la spina elettrica dalla presa.
3. Non allacciare nuovamente all'alimentazione elettrica un dispositivo difettoso.

## Informazioni relative al dispositivo

### Descrizione del dispositivo

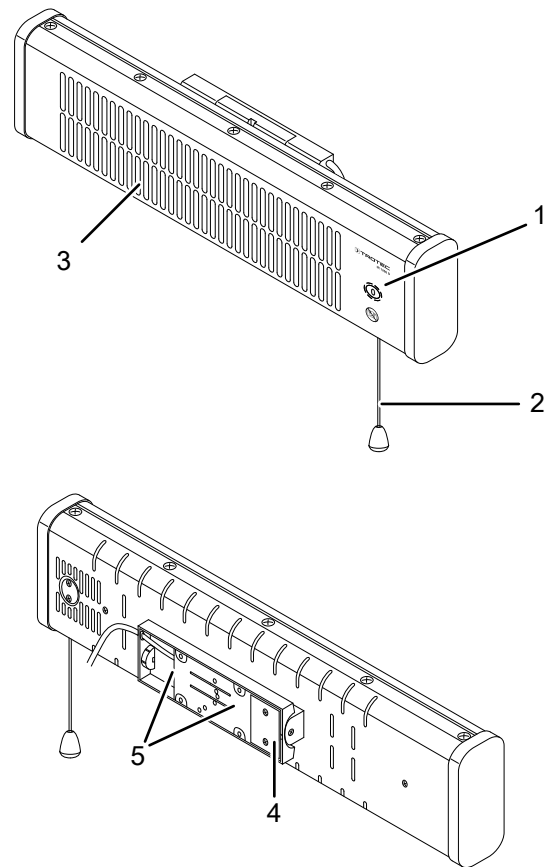
Il dispositivo IR 1200 S è progettato per la produzione veloce di un calore immediato.

Il dispositivo si basa sul principio di funzionamento della produzione di calore tramite un irraggiamento a infrarossi. Le persone o gli oggetti vengono riscaldati direttamente.

I 2 livelli di riscaldamento fino a 1200 W possono essere impostati tramite la corda dell'interruttore a strappo.

- idoneo per utilizzo esterno coperto da tetto
- protetto contro gli schizzi d'acqua IP24
- adatto esclusivamente per il montaggio a parete
- angolazione regolabile
- nessuna circolazione di polvere (adatto per soggetti allergici)

### Rappresentazione del dispositivo



N.	Definizione
1	Visualizzazione livello di riscaldamento: 0 = spento 1 = livello 1 (600 W) 2 = livello 2 (1200 W)
2	Interruttore a strappo con corda
3	Elementi riscaldanti
4	Supporto orientabile
5	Supporto per il montaggio a parete

## Trasporto e stoccaggio

### Avviso

Se il dispositivo viene immagazzinato o trasportato in modo non conforme, il dispositivo può essere danneggiato.

Fare attenzione alle informazioni relative al trasporto e allo stoccaggio del dispositivo.

### Trasporto

Osservare le seguenti indicazioni **prima** di ogni trasporto:

- Spegnerne il dispositivo.
- Scollegare il cavo elettrico dalla presa di corrente, estraendo la spina elettrica dalla presa.
- Non utilizzare il cavo elettrico come corda traente.
- Lasciare che il dispositivo si raffreddi sufficientemente.

### Immagazzinaggio

Osservare le seguenti indicazioni **prima** di ogni stoccaggio:

- Scollegare il cavo elettrico dalla presa di corrente, estraendo la spina elettrica dalla presa.
- Lasciare che il dispositivo si raffreddi sufficientemente.

In caso di non utilizzo del dispositivo, osservare le seguenti condizioni di stoccaggio:

- Immagazzinare il dispositivo asciutto e protetto contro gelo e calore.
- Stoccare il dispositivo in posizione eretta, in un posto protetto dalla polvere e dall'irraggiamento diretto del sole.
- Proteggere il dispositivo eventualmente con un involucro dalla polvere che può penetrarvi.
- Non posizionare altri dispositivi o oggetti sul dispositivo, per evitare danneggiamenti al dispositivo.

## Montaggio e messa in funzione

### Dotazione

- 1 x dispositivo
- 4 x tassello per il montaggio a parete
- 4 x viti di fissaggio
- 1 x istruzioni

### Disimballaggio del dispositivo

1. Aprire il cartone ed estrarre il dispositivo.
2. Rimuovere completamente l'imballaggio del dispositivo.
3. Srotolare completamente il cavo elettrico. Fare attenzione che il cavo elettrico non sia danneggiato e non danneggiarlo durante lo srotolamento.

### Montaggio



#### Avvertimento relativo a tensione elettrica

Pericolo di lesioni dovuto a un montaggio errato! Per il montaggio possono sussistere delle disposizioni locali o nazionali. Consigliamo di far eseguire il montaggio da un elettricista specializzato.

Il dispositivo è adatto esclusivamente per il montaggio a parete. Osservare le seguenti disposizioni per l'installazione in un ambiente:



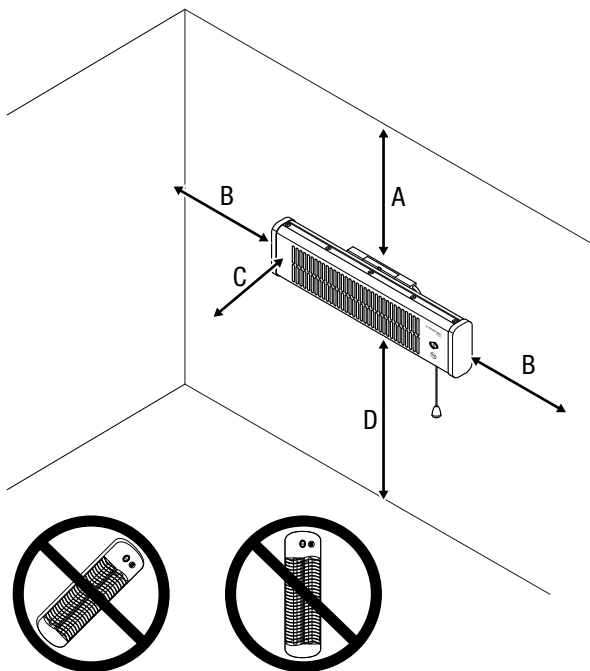
#### Avvertimento

Pericolo di incendio dovuto a una installazione errata! Sussiste pericolo di incendio, se non vengono rispettate le distanze minime richieste. Osservare il paragrafo Installazione nel capitolo Montaggio e messa in funzione e i dati tecnici nel capitolo Allegato tecnico.

## Installazione

Durante l'installazione osservare le distanze minime del dispositivo dalle pareti e dagli oggetti, in conformità al capitolo Dati tecnici.

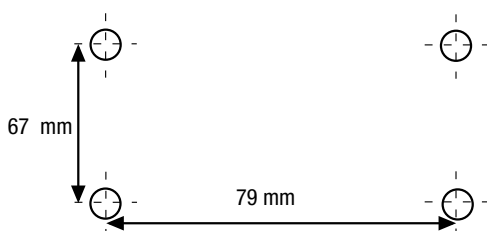
- min. 180 cm di distanza dal pavimento
- min. 50 cm di distanza dalle pareti o dagli oggetti adiacenti
- Non installare il dispositivo al soffitto o direttamente dietro a una porta.
- Non installare mai il dispositivo in modo che irradi direttamente sulle pareti o sugli oggetti. Osservare a tal fine le distanze minime dalle pareti e dagli oggetti, in conformità al capitolo Dati tecnici.



Per l'installazione serve:

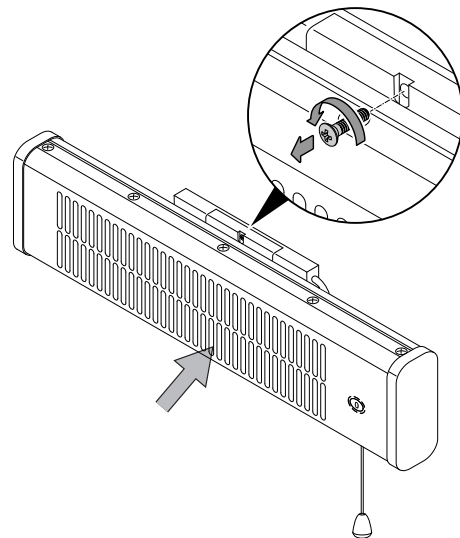
- una matita per segnare i fori da fare con il trapano
- un metro per definire le distanze
- un trapano adatto
- tasselli adatti alla consistenza delle pareti
- un giravite
- una livella a bolla

1. Segnare i fori da fare sulla parete, secondo seguente schema:

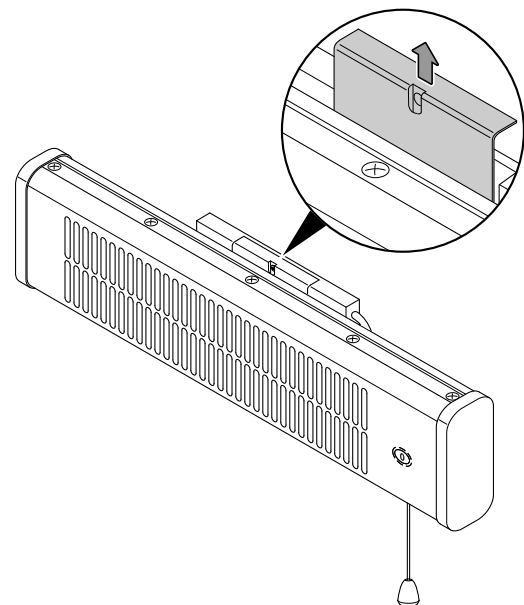


2. Forare la parete nei punti marcati.
3. Inserire dei tasselli adatti nei fori.

4. Allentare le viti sul supporto del dispositivo.



5. Rimuovere la copertura dal supporto.

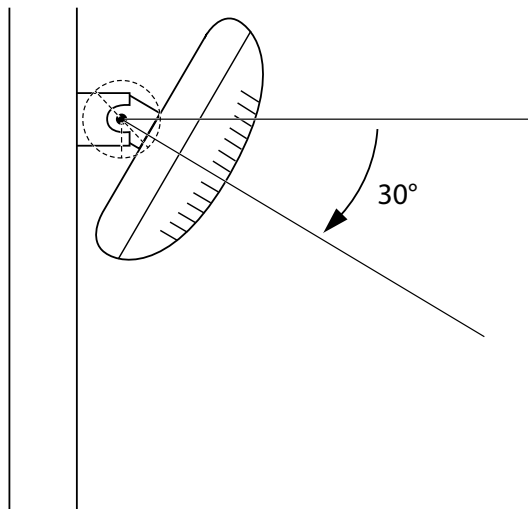


⇒ Nel supporto è possibile vedere il disegno dei fori.

6. Orientare il dispositivo alla parete e fissarlo a vite.
7. Controllare che il dispositivo sia ben posizionato.
8. Fissare nuovamente la copertura al supporto del dispositivo.



9. Ruotare il dispositivo nell'inclinazione desiderata. Il dispositivo è regolabile di 30°.



### Messa in funzione



#### Informazioni

Alla prima messa in funzione o dopo un lungo periodo di non utilizzo, è possibile che si formino degli odori.

- Prima della messa in funzione del dispositivo controllare le condizioni del cavo elettrico. In caso di dubbi sullo stato intatto del cavo, contattare il servizio di assistenza.
- Evitare di posare il cavo elettrico o gli altri cavi elettrici in punti in cui si potrebbe inciampare, in particolare quando il dispositivo viene posizionato al centro del locale. Utilizzare ponti passacavi.
- Assicurarsi che le prolunghe dei cavi siano completamente srotolate.
- Fare attenzione che non ci siano delle tende o simili nelle immediate vicinanze.

### Collegamento del cavo elettrico

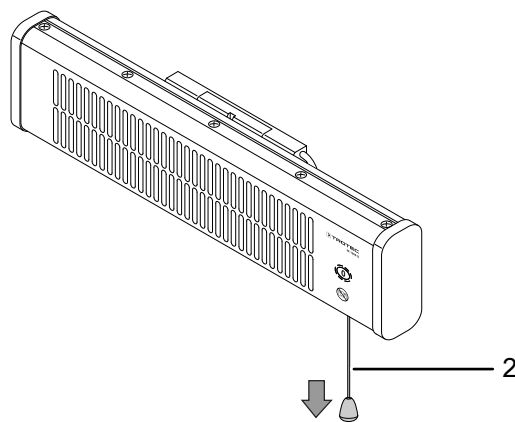
- Inserire la spina elettrica in una presa di corrente assicurata correttamente.
- Fare attenzione che il cavo elettrico sia posizionato dietro al dispositivo. Non posizionare mai il cavo elettrico davanti al dispositivo!

### Comando

#### Accensione del dispositivo

Dopo aver posizionato il dispositivo come descritto nel capitolo Montaggio e messa in funzione, in modo che sia pronto all'uso, si può accenderlo.

1. Impostare la direzione del dispositivo con il supporto orientabile.
2. Tirare la corda dell'interruttore a strappo (2) finché non viene impostata la potenza termica desiderata, come indicato dall'indicatore del livello di riscaldamento (1):
  - ⇒ Livello 0 = dispositivo spento
  - ⇒ Livello 1 = 600 W
  - ⇒ Livello 2 = 1200 W



### Messa fuori servizio



#### Avvertimento relativo a tensione elettrica

Non toccare la spina elettrica con mani umide o bagnate!

- Spegner il dispositivo posizionando l'interruttore a strappo (2) nella posizione **0**.
- Lasciare che l'apparecchio si raffreddi completamente.
- Scollegare il cavo elettrico dalla presa di corrente, estraendo la spina elettrica dalla presa.
- Pulire il dispositivo secondo quanto riportato nel capitolo Manutenzione.
- Immagazzinare il dispositivo in conformità con il capitolo Trasporto e immagazzinaggio.



## Errori e disturbi



### Avvertimento relativo a tensione elettrica

**I lavori che richiedono l'apertura del dispositivo devono essere eseguiti esclusivamente da imprese specializzate autorizzate o da Trotec.**

Il funzionamento perfetto del dispositivo è stato controllato più volte durante la sua produzione. Nel caso in cui dovessero, ciononostante, insorgere dei disturbi nel funzionamento, controllare il dispositivo secondo la seguente lista.

#### Il dispositivo non si avvia:

- Controllare l'alimentazione elettrica.
- Controllare che il cavo elettrico e la spina elettrica non siano danneggiati. Se si riscontrano danni, non provare a rimettere in funzione il dispositivo.  
Se la linea di allaccio alla corrente elettrica di questo dispositivo è danneggiata, è necessario farlo sostituire dal produttore o dal suo servizio clienti o da una persona qualificata in egual modo, per prevenire possibili pericoli.
- Controllare il fusibile di protezione principale.
- Attendere 10 minuti prima di riavviare il dispositivo. Se il dispositivo non dovesse avviarsi, far eseguire un controllo elettrico da un'impresa specializzata o da Trotec.

#### Il dispositivo non emette calore:

- L'elemento riscaldante probabilmente è difettoso. Far sostituire l'elemento riscaldante difettoso da una azienda di impianti elettrici.
- Controllare l'indicatore del livello di riscaldamento (1). Se la visualizzazione mostra 0, il dispositivo è spento.  
Accendere il dispositivo impostando il livello di riscaldamento 1 o 2.

#### FI o un altro fusibile scatta:

- Controllare il fusibile. Eventualmente, spegnere degli altri consumatori, per ridurre il carico sulla linea.

#### Il dispositivo vibra leggermente al momento dell'accensione, poi smette:

- Delle leggere vibrazioni al momento dell'accensione sono un processo normale. Non è necessario alcun provvedimento.

#### Avviso

Attendere almeno 3 minuti dopo tutti i lavori di manutenzione e di riparazione. Riaccendere il dispositivo solo allora.

#### Il dispositivo ancora non funziona perfettamente dopo questi controlli:

Contattare il servizio di assistenza. Portare eventualmente il dispositivo presso un'azienda di impianti elettrici autorizzata o presso Trotec per farlo riparare.

## Manutenzione

### Attività da svolgere prima dell'inizio della manutenzione



#### Avvertimento relativo a tensione elettrica

Non toccare la spina elettrica con mani umide o bagnate!

- Spegnere il dispositivo.
- Scollegare il cavo elettrico dalla presa di corrente, estraendo la spina elettrica dalla presa.
- Lasciare che l'apparecchio si raffreddi completamente.



#### Avvertimento relativo a tensione elettrica

**I lavori che richiedono l'apertura del dispositivo devono essere eseguiti esclusivamente da imprese specializzate autorizzate o da Trotec.**

### Pulitura del dispositivo



#### Avvertimento relativo a tensione elettrica

Non immergere mai il dispositivo nell'acqua!



#### Avvertimento relativo a superficie calda

Non toccare il riflettore e gli elementi riscaldanti a mani nude.

Pulire il dispositivo con un panno umido, morbido e senza pelucchi. Fare attenzione che non penetri umidità all'interno dell'involucro. Fare attenzione che l'umidità non entri in contatto con gli elementi costruttivi elettrici. Per inumidire il panno, non utilizzare detersivi aggressivi, come per es. spray detersivi, solventi, detersivi a base di alcool o abrasivi.

Dopo la pulizia, asciugare l'involucro con un panno.

La sporcizia sugli elementi riscaldanti deve essere rimossa con un pennello lungo con delle setole morbide.

## Allegato tecnico

### Dati tecnici

Parametri	Valore
Modello	IR 1200 S
Potenza termica	Livello 1 600 W Livello 2 1200 W
Alimentazione elettrica	220 – 240 V / 50 – 60 Hz
Potenza assorbita	1200 W
Potenza assorbita nominale	5,2 A
Tipo di spina elettrica	CEE 7/7
Classe di protezione IP	IP24
Lunghezza cavo	1,2 m
Misure (lunghezza x larghezza x altezza)	113 x 538 x 135 mm
Distanza minima dalle pareti e dagli oggetti	sopra (A): 30 cm laterale (B): 50 cm frontale (C): 50 cm sotto (D): 180 cm
Peso	1,5 kg

## Smaltimento

Smaltire il materiale da imballaggio sempre in modo compatibile con l'ambiente e in conformità con le disposizioni locali vigenti in materia di smaltimento.



Il simbolo del cestino barrato su un vecchio dispositivo elettrico o elettronico proviene dalla direttiva 2012/19/UE. Quest'ultima dice che questo dispositivo non deve essere smaltito nei rifiuti domestici alla fine della sua durata. Nelle vicinanze di ognuno sono a disposizione i punti di raccolta per i vecchi dispositivi elettrici ed elettronici. Gli indirizzi possono essere reperiti dalla propria amministrazione comunale o municipale. Per molti paesi dell'UE è possibile informarsi su ulteriori possibilità di restituzione anche sul sito web <https://hub.trotec.com/?id=45090>. Altrimenti, rivolgersi a un rappresentante di dispositivi usati riconosciuto, approvato per il proprio paese.

Grazie alla raccolta differenziata dei vecchi dispositivi elettrici ed elettronici si intende rendere possibile il riutilizzo, l'utilizzazione del materiale o altre forme di utilizzazione dei vecchi dispositivi, oltre a prevenire l'impatto negativo sull'ambiente e sulla salute umana, attraverso lo smaltimento delle sostanze pericolose eventualmente contenute nei dispositivi.

Trotec GmbH

Grebener Str. 7  
D-52525 Heinsberg

☎ +49 2452 962-400

☎ +49 2452 962-200

✉ [info@trotec.com](mailto:info@trotec.com)

[www.trotec.com](http://www.trotec.com)