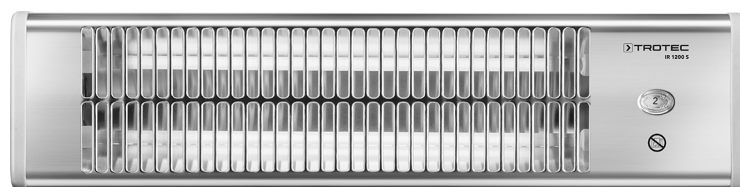


**EL**

ΜΕΤΑΦΡΑΣΗ ΤΟΥ  
ΠΡΩΤΟΤΥΠΟΥ ΤΩΝ ΟΔΗΓΙΩΝ  
ΧΡΗΣΗΣ  
ΘΕΡΜΑΝΤΗΡΑΣ



**Περιεχόμενα**

Υποδείξεις για τις οδηγίες χρήσης ..... 2

Ασφάλεια ..... 2

Πληροφορίες για τη συσκευή..... 5

Μεταφορά και αποθήκευση..... 6

Συναρμολόγηση και θέση σε λειτουργία ..... 6

Χειρισμός ..... 9

Σφάλματα και βλάβες ..... 9

Συντήρηση..... 10

Τεχνικό παράρτημα ..... 10

Απόρριψη ..... 11

**Υποδείξεις για τις οδηγίες χρήσης**

**Σύμβολα**



**Προειδοποίηση για ηλεκτρική τάση**

Το σύμβολο αυτό υποδεικνύει ότι υπάρχουν κίνδυνοι για την ανθρώπινη ζωή και υγεία λόγω ηλεκτρικής τάσης.



**Προειδοποίηση καυτής επιφάνειας**

Το σύμβολο αυτό υποδεικνύει ότι υπάρχουν κίνδυνοι για την ανθρώπινη ζωή και υγεία λόγω καυτής επιφάνειας.



**Προειδοποίηση**

Η λέξη προειδοποίησης περιγράφει κίνδυνο μεσαίου βαθμού που μπορεί να οδηγήσει στο θάνατο ή τον βαρύ τραυματισμό εάν δεν αποφευχθεί.



**Προσοχή**

Η λέξη προειδοποίησης περιγράφει κίνδυνο μικρού βαθμού που μπορεί να οδηγήσει σε ασήμαντο ή μέτριο τραυματισμό εάν δεν αποφευχθεί.

**Σημείωση**

Η λέξη προειδοποίησης υποδεικνύει σημαντικές πληροφορίες (π.χ. υλικές ζημιές) αλλά όχι κινδύνους.



**Πληροφορίες**

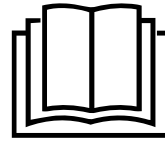
Υποδείξεις με αυτό το σύμβολο σας βοηθούν να πραγματοποιήσετε τις δραστηριότητές σας γρήγορα και με ασφάλεια.



**Τηρείτε τις οδηγίες**

Οι υποδείξεις με αυτό το σύμβολο σας συνιστούν να δώσετε προσοχή στις οδηγίες χρήσης.

Μπορείτε να πραγματοποιήσετε λήψη της τελευταίας έκδοσης αυτών των οδηγιών και της δήλωσης συμμόρφωσης της ΕΕ από τον παρακάτω σύνδεσμο:



IR 1200 S



<https://hub.trotec.com/?id=42758>

**Ασφάλεια**

**Πριν την έναρξη λειτουργίας / χρήση της συσκευής διαβάστε προσεκτικά τις παρούσες οδηγίες και φυλάσσετε τις οδηγίες πάντα κοντά στο σημείο τοποθέτησης ή δίπλα στη συσκευή!**



**Προειδοποίηση**

**Διαβάστε όλες τις προειδοποιήσεις ασφαλείας και τις οδηγίες.**

Η παραμέληση της τήρησης των προειδοποιήσεων ασφαλείας και των οδηγιών μπορεί να προκαλέσει ηλεκτροπληξία, φωτιά ή/και σοβαρούς τραυματισμούς. **Φυλάσσετε τις προειδοποιήσεις ασφαλείας και τις οδηγίες για μελλοντική χρήση.**

Η συσκευή αυτή μπορεί να χρησιμοποιηθεί από παιδιά 8 ετών και άνω καθώς και από άτομα με περιορισμένες σωματικές, αισθητηριακές ή πνευματικές ικανότητες ή με ελλιπή εμπειρία και γνώση, εφόσον επιτηρούνται ή έχουν εκπαιδευτεί σχετικά με την ασφαλή χρήση της συσκευής και τους σχετικούς κινδύνους.

Απαγορεύεται στα παιδιά να παίζουν με τη συσκευή. Ο καθαρισμός και η συντήρηση από τον χρήστη απαγορεύεται να διεξάγονται από παιδιά χωρίς επιτήρηση.



**Προειδοποίηση**

Παιδιά μικρότερα από 3 ετών δεν πρέπει να πλησιάζουν στη συσκευή, εκτός αν επιτηρούνται συνεχώς.

Παιδιά από 3 ετών και έως 8 ετών επιτρέπεται να ενεργοποιούν και να απενεργοποιούν τη συσκευή όταν επιβλέπονται ή έχουν καθοδηγηθεί σχετικά με την ασφαλή χρήση της συσκευής και κατανοούν τους κινδύνους που προκύπτουν, υπό την προϋπόθεση ότι η συσκευή έχει τοποθετηθεί ή εγκατασταθεί στην κανονική θέση χρήσης της.

Παιδιά από 3 ετών και έως 8 ετών δεν επιτρέπεται να βάζουν το φιλτράρισμα στην πρίζα, να ρυθμίζουν τη συσκευή, να καθαρίζουν τη συσκευή και / ή να εκτελούν τη συντήρηση από τον χρήστη.

- Μη χρησιμοποιείτε τη συσκευή σε χώρους ή σε περιοχές με κίνδυνο έκρηξης και μην την τοποθετείτε εκεί.

- Μη χρησιμοποιείτε τη συσκευή σε περιβάλλον δυσμενές για τη λειτουργία της.
- Αφήστε τη συσκευή να στεγνώσει μετά από υγρό καθαρισμό. Μην τη χρησιμοποιείτε όταν είναι υγρή.
- Μη θέτετε σε λειτουργία ή μη χειρίζεστε τη συσκευή με βρεγμένα ή υγρά χέρια.
- Αποφύγετε την άμεση έκθεση της συσκευής σε στήλη νερού.
- Μη βάζετε ποτέ αντικείμενα ή μέλη του σώματος μέσα στη συσκευή.
- Μη χρησιμοποιείτε τη συσκευή ως πηγή ανάφλεξης.
- Μην καλύπτετε τη συσκευή όταν είναι σε λειτουργία.
- Η συσκευή δεν είναι παιχνίδι. Κρατάτε τα παιδιά και τα ζώα μακριά από τη συσκευή.
- Πριν από κάθε χρήση ελέγχετε ότι η συσκευή, τα εξαρτήματα και τα σημεία σύνδεσής της δεν έχουν υποστεί ζημιές. Μη χρησιμοποιείτε ελαττωματικές συσκευές ή ελαττωματικά μέρη της συσκευής.
- Βεβαιωθείτε ότι όλα τα εξωτερικά ηλεκτρικά καλώδια της συσκευής είναι προστατευμένα από ζημιές (π.χ. από ζώα). Μη χρησιμοποιείτε ποτέ τη συσκευή, εάν υπάρχουν ζημιές σε ηλεκτρικά καλώδια ή στη σύνδεση με το ηλεκτρικό δίκτυο!
- Η ηλεκτρική σύνδεση δικτύου πρέπει να συμμορφώνεται με τις οδηγίες στο Τεχνικό παράρτημα.
- Συνδέστε το φις σε μια κατάλληλα προστατευμένη πρίζα.
- Οι προεκτάσεις του καλωδίου τροφοδοσίας πρέπει να επιλέγονται σύμφωνα με την ισχύ σύνδεσης της συσκευής, το μήκος των καλωδίων και το σκοπό χρήσης. Ξετυλίγεται ολόκληρο το καλώδιο προέκτασης. Αποφεύγετε την ηλεκτρική υπερφόρτωση.
- Πριν από εργασίες συντήρησης, φροντίδας ή επισκευής βγάζετε πάντα το καλώδιο τροφοδοσίας από την πρίζα, πιάνοντάς το από το φις.
- Απενεργοποιείτε τη συσκευή και βγάζετε το καλώδιο τροφοδοσίας από την πρίζα, όταν δεν χρησιμοποιείτε τη συσκευή.
- Να μη χρησιμοποιείτε ποτέ τη συσκευή, εάν διαπιστώσετε ότι υπάρχουν ζημιές στο φις ή στο καλώδιο τροφοδοσίας. Εάν υποστεί ζημιά το καλώδιο τροφοδοσίας της συσκευής, πρέπει να αντικατασταθεί από τον κατασκευαστή ή την εξουσιοδοτημένη πελατών του ή αντιστοίχως εξειδικευμένο άτομο, για την αποφυγή κινδύνων. Τα ελαττωματικά καλώδια τροφοδοσίας συνιστούν σοβαρό κίνδυνο για την υγεία!
- Κατά την εγκατάσταση, τηρείτε τις ελάχιστες αποστάσεις από τοίχους και αντικείμενα, καθώς και τις συνθήκες αποθήκευσης και λειτουργίας σύμφωνα με τα τεχνικά στοιχεία (κεφάλαιο Τεχνικό παράρτημα).
- Κρατήστε απόσταση ασφαλείας τουλάχιστον 1 m μεταξύ της πλευράς εξαγωγής της συσκευής και όλων των εύφλεκτων υλικών όπως π.χ. υφάσματα, κουρτίνες, κρεβάτια και καναπέδες.
- Αφήστε τη συσκευή να κρυώσει πριν από τη μεταφορά και / ή εργασίες συντήρησης.
- Η σΗ Η συσκευή δεν επιτρέπεται να τοποθετηθεί άμεσα σε ρευματοδότη τοίχου.
- Μην χρησιμοποιήσετε πλέον τη συσκευή, εάν έχει πέσει ή παρουσιάζει ορατά σημάδια βλάβης.

### Ενδεδειγμένη χρήση

Χρησιμοποιήστε τη συσκευή για τη θέρμανση επιφανειών σε στεγασμένους, προστατευμένους από τις καιρικές συνθήκες εξωτερικούς χώρους.

Η ενδεδειγμένη χρήση περιλαμβάνει:

- Τη θέρμανση επιφανειών
  - σε αποθήκες,
  - σε χώρους εργοταξίων,
  - σε κοντέινερ,
  - στη γαστρονομία,
  - σε εκθέσεις και εκδηλώσεις,
  - σε στεγασμένους εξωτερικούς χώρους (π.χ. στεγασμένες βεράντες).

### Προβλέψιμη λανθασμένη χρήση

- Η συσκευή δεν προορίζεται για βιομηχανική χρήση.
- Μην τοποθετείτε αντικείμενα επάνω στη συσκευή, π.χ. ρούχα.
- Μη χρησιμοποιείτε τη συσκευή για τη θέρμανση οχημάτων.
- Μη χρησιμοποιείτε τη συσκευή κοντά σε βενζίνη, διαλύτες, βερνίκια ή άλλους πολύ εύφλεκτους ατμούς ή σε χώρους όπου φυλάσσονται αυτά.
- Η συσκευή δεν επιτρέπεται να χρησιμοποιείται ως θερμαντική συσκευή για μωρά / παιδιά ή ζώα.
- Μην τοποθετήσετε αυτόν τον θερμαντήρα σε άμεση γειτνίαση με πισίνες, μπανιέρες και ντους.
- Μια διαφορετική χρήση από την προβλεπόμενη χρήση θεωρείται ως λογικά προβλέψιμη λανθασμένη χρήση.
- Απαγορεύονται οι αυθαίρετες δομικές τροποποιήσεις της συσκευής, καθώς και οι προσθήκες ή οι μετατροπές.


### Εξειδίκευση προσωπικού

Τα άτομα που χρησιμοποιούν αυτήν τη συσκευή πρέπει:

- να γνωρίζουν τους κινδύνους που υπάρχουν κατά την εργασία με ηλεκτρικές συσκευές σε περιβάλλον με υγρασία.
- να έχουν διαβάσει και κατανοήσει τις οδηγίες χρήσης και ιδίως το κεφάλαιο «Ασφάλεια».

Οι ενέργειες συντήρησης, που απαιτούν άνοιγμα του περιβλήματος, επιτρέπεται να διεξάγονται μόνο από επιχειρήσεις εξειδικευμένες σε ηλεκτρικές εργασίες ή από την Trotec.

**Σύμβολα στη συσκευή**

Σύμβολα	Σημασία
	Το σύμβολο στη συσκευή υποδεικνύει ότι δεν επιτρέπεται να κρεμάτε αντικείμενα (π.χ. χαρτομάντιλα, ρούχα, κλπ.) πάνω από τη συσκευή ή ακριβώς μπροστά από αυτή. Η θερμαντική συσκευή δεν επιτρέπεται να καλύπτεται για να αποφευχθεί υπερθέρμανση και κίνδυνος φωτιάς!

**Λοιποί κίνδυνοι**



**Προειδοποίηση για ηλεκτρική τάση**

Οι εργασίες σε ηλεκτρικά εξαρτήματα επιτρέπεται να εκτελούνται μόνο από εξουσιοδοτημένο τεχνικό προσωπικό!



**Προειδοποίηση για ηλεκτρική τάση**

Πριν από κάθε εργασία στη συσκευή πρέπει να αφαιρείτε το φικ από την πρίζα!  
Μην αγγίζετε το φικ με βρεγμένα ή υγρά χέρια.  
Αποσυνδέστε το καλώδιο τροφοδοσίας από την πρίζα, πιάνοντάς το από το φικ.



**Προειδοποίηση για ηλεκτρική τάση**

Κίνδυνος ηλεκτροπληξίας!  
Εάν ο θερμαντήρας έρθει σε επαφή με νερό σε πισίνα, υπάρχει κίνδυνος ηλεκτροπληξίας!  
Μην εγκαταστήσετε αυτόν τον θερμαντήρα σε άμεση γειτνίαση με πισίνα.



**Προειδοποίηση καυτής επιφάνειας**

Μέρη αυτής της συσκευής μπορεί να γίνουν πολύ καυτά και να προκαλέσουν εγκαύματα. Πρέπει να δοθεί ιδιαίτερη προσοχή όταν είναι παρόντα παιδιά ή άλλα άτομα που χρειάζονται προστασία!



**Προειδοποίηση**

Αυτή η συσκευή μπορεί να προκαλέσει κινδύνους, εάν χρησιμοποιηθεί από μη καταρτισμένα άτομα με ακατάλληλο ή μη ενδεδειγμένο τρόπο. Προσέξτε την εξειδίκευση του προσωπικού!



**Προειδοποίηση**

Η συσκευή δεν είναι παιχνίδι και δεν πρέπει να βρίσκεται στα χέρια των παιδιών.



**Προειδοποίηση**

Κίνδυνος ασφυξίας!  
Μην αφήνετε τα υλικά συσκευασίας χωρίς επίβλεψη.  
Ενδέχεται να γίνουν επικίνδυνο παιχνίδι για τα παιδιά.



**Προειδοποίηση**

Υπάρχει κίνδυνος φωτιάς σε περίπτωση μη ενδεδειγμένης τοποθέτησης.  
Μην τοποθετείτε τη συσκευή σε εύφλεκτο υπόστρωμα.  
Μην τοποθετείτε τη συσκευή σε μοκέτες με μακρύ τρίχωμα.



**Προειδοποίηση**

Κίνδυνος τραυματισμού λόγω υπέρυθρης ακτινοβολίας!  
Μην παραμένετε για υπερβολικά μεγάλο διάστημα πολύ κοντά στη συσκευή. Μην κοιτάζετε παρατεταμένα απευθείας στη συσκευή. Κρατήστε τις ελάχιστες αποστάσεις.



**Προειδοποίηση**

Η συσκευή δεν επιτρέπεται να καλύπτεται για να αποφευχθεί υπερθέρμανση και κίνδυνος φωτιάς!



**Προειδοποίηση**

Χοντρά σωματίδια ακαθαρσιών πάνω στις θερμαντικές ράβδους μπορούν να προκαλέσουν υπερθέρμανση της συσκευής. Υπάρχει κίνδυνος φωτιάς.  
Απομακρύνετε τα χοντρά σωματίδια ακαθαρσιών από τις θερμαντικές ράβδους σύμφωνα με το κεφάλαιο Συντήρηση πριν ενεργοποιήσετε τη συσκευή.

**Αντίδραση σε περίπτωση έκτακτης ανάγκης**

1. Απενεργοποιήστε τη συσκευή.
2. Αποσυνδέστε τη συσκευή από την παροχή του δικτύου: Αφαιρέστε το καλώδιο τροφοδοσίας από την πρίζα πιάνοντας το φικ τροφοδοσίας.
3. Μην ξανασυνδέσετε ελαττωματική συσκευή στο ηλεκτρικό δίκτυο.

## Πληροφορίες για τη συσκευή

### Περιγραφή της συσκευής

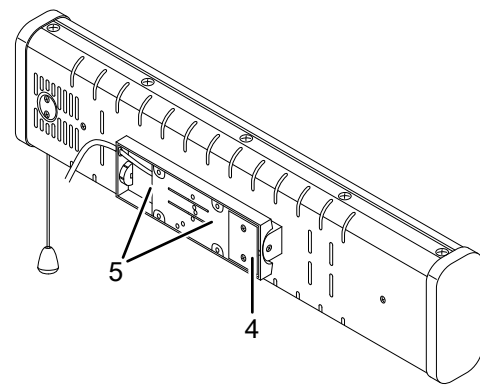
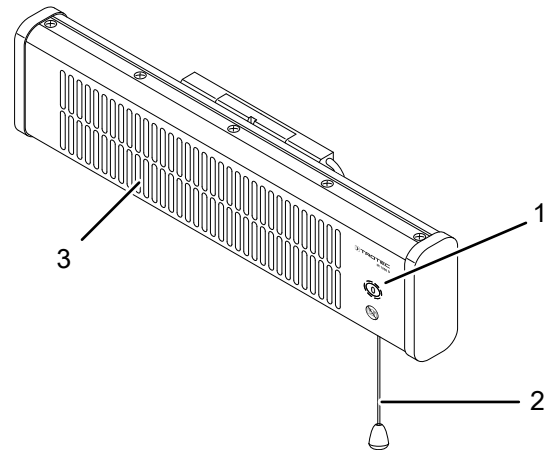
Η συσκευή IR 1200 S χρησιμεύει στη γρήγορη παραγωγή άμεσης θερμότητας.

Η συσκευή βασίζεται στην αρχή λειτουργίας της παραγωγής θερμότητας μέσω υπέρυθρης ακτινοβολίας. Με βάση αυτή την αρχή άτομα ή αντικείμενα θερμαίνονται άμεσα.

Οι 2 βαθμίδες θέρμανσης έως 1200 W μπορούν να ρυθμιστούν μέσω διακόπτη έλξης με σχοινί.

- ενδείκνυται για εξωτερική χρήση σε στεγασμένο χώρο
- με προστασία από πιτσίλισμα νερού IP24
- ενδείκνυται αποκλειστικά για επιτοίχια τοποθέτηση
- ρυθμιζόμενη γωνία
- χωρίς συγκέντρωση σκόνης (ενδείκνυται για αλλεργικούς)

### Απεικόνιση συσκευής



Αρ.	Περιγραφή
1	Ένδειξη βαθμίδας θέρμανσης: 0 = Απενεργοποιημένο 1 = Βαθμίδα 1 (600 W) 2 = Βαθμίδα 2 (1200 W)
2	Διακόπτης με σχοινί
3	Θερμαντικές ράβδοι
4	Περιστρεφόμενη βάση στήριξης
5	Βάση στήριξης για επιτοίχια τοποθέτηση

## Μεταφορά και αποθήκευση

### Σημείωση

Όταν αποθηκεύετε ή μεταφέρετε τη συσκευή με ακατάλληλο τρόπο, ενδέχεται να προκληθούν βλάβες στη συσκευή.

Προσέξτε τις πληροφορίες για τη μεταφορά και αποθήκευση της συσκευής.

### Μεταφορά

Προσέξτε τις ακόλουθες οδηγίες **πριν** από κάθε μεταφορά:

- Απενεργοποιήστε τη συσκευή.
- Αποσυνδέστε το καλώδιο τροφοδοσίας από την πρίζα, πιάνοντάς το από το φις.
- Μην τραβάτε τη συσκευή από το καλώδιο τροφοδοσίας.
- Αφήστε τη συσκευή να κρυώσει επαρκώς.

### Αποθήκευση

Τηρείτε τις ακόλουθες οδηγίες **πριν** από κάθε αποθήκευση:

- Αποσυνδέστε το καλώδιο τροφοδοσίας από την πρίζα, πιάνοντάς το από το φις.
- Αφήστε τη συσκευή να κρυώσει επαρκώς.

Τηρείτε τις ακόλουθες συνθήκες αποθήκευσης, όταν δεν χρησιμοποιείτε τη συσκευή:

- Αποθηκεύστε τη συσκευή στεγνή και προστατευμένη από τον παγετό και τις υψηλές θερμοκρασίες,
- Αποθηκεύστε τη συσκευή σε όρθια θέση, σε χώρο προστατευμένο από τη σκόνη και την άμεση ηλιακή ακτινοβολία.
- Προστατεύστε τη συσκευή, εάν χρειάζεται, από την είσοδο σκόνης με ένα πλαστικό κάλυμμα.
- Μην τοποθετείτε άλλες συσκευές ή αντικείμενα στη συσκευή για να αποφύγετε την πρόκληση βλάβης σε αυτήν

## Συναρμολόγηση και θέση σε λειτουργία

### Παραδοτέα

- 1 x συσκευή
- 4 x ούπα για επιτοίχια βάση στήριξης
- 4 x βίδες στήριξης
- 1 x οδηγίες

### Άνοιγμα συσκευής

1. Ανοίξτε το κουτί και αφαιρέστε τη συσκευή.
2. Αφαιρέστε τη συσκευασία εντελώς από τη συσκευή.
3. Ξετυλίξτε εντελώς το καλώδιο τροφοδοσίας. Ελέγξτε ότι το καλώδιο δεν έχει υποστεί βλάβη και προσέξτε να μην το καταστρέψετε, όταν το ξετυλίγετε.

### Συναρμολόγηση



#### Προειδοποίηση για ηλεκτρική τάση

Κίνδυνος τραυματισμού από λανθασμένη συναρμολόγηση!

Ενδέχεται να υπάρχουν τοπικοί ή εθνικοί κανονισμοί για τη συναρμολόγηση. Συνιστούμε η εγκατάσταση να γίνει από εξειδικευμένο ηλεκτρολόγο.

Η συσκευή ενδείκνυται αποκλειστικά για επιτοίχια τοποθέτηση. Προσέξτε την παρακάτω προδιαγραφή για την εγκατάσταση στον χώρο:



#### Προειδοποίηση

Κίνδυνος φωτιάς λόγω λανθασμένης εγκατάστασης!

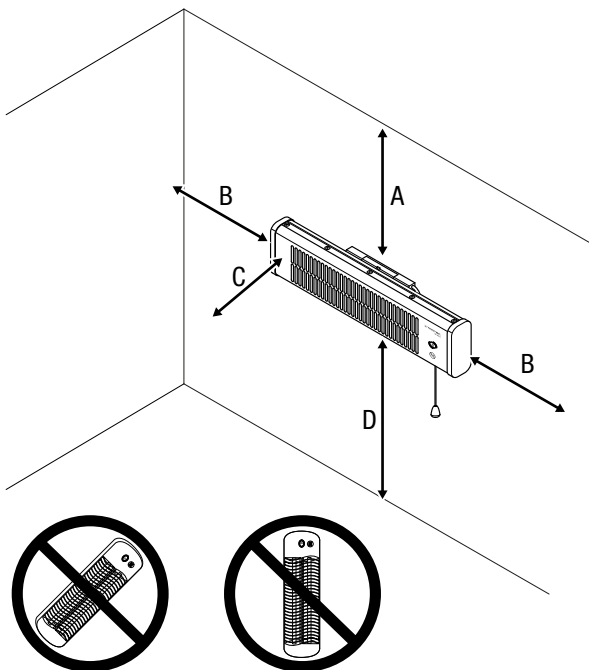
Υπάρχει κίνδυνος φωτιάς αν δεν τηρηθούν οι απαιτούμενες ελάχιστες αποστάσεις.

Λάβετε υπόψη την ενότητα Εγκατάσταση στο κεφάλαιο Συναρμολόγηση και θέση σε λειτουργία, καθώς και τα τεχνικά δεδομένα στο κεφάλαιο Τεχνικό παράρτημα.

## Εγκατάσταση

Προσέξτε κατά την εγκατάσταση της συσκευής τις ελάχιστες αποστάσεις από τοίχους και αντικείμενα σύμφωνα με το κεφάλαιο Τεχνικά χαρακτηριστικά.

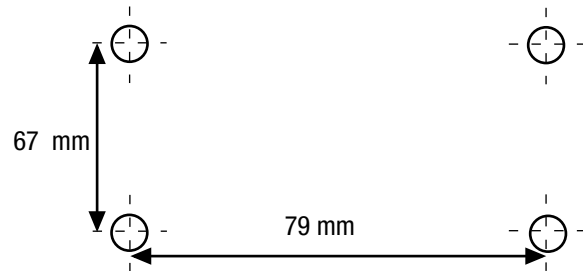
- ελάχ. απόσταση 180 cm από το δάπεδο
- ελάχ. απόσταση 50 cm από παραπλήσιους τοίχους ή αντικείμενα
- Μην εγκαθιστάτε τη συσκευή στην οροφή ή ακριβώς πίσω από μια πόρτα.
- Μην εγκαθιστάτε ποτέ τη συσκευή έτσι ώστε να ακτινοβολεί άμεσα σε τοίχους ή αντικείμενα. Προσέξτε σχετικά με αυτό τις ελάχιστες αποστάσεις από τοίχους και αντικείμενα σύμφωνα με το κεφάλαιο Τεχνικά στοιχεία.



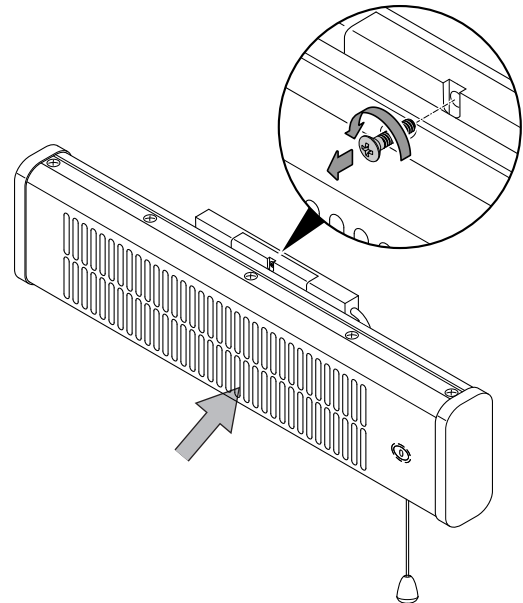
Χρειάζονται τα παρακάτω για την εγκατάσταση:

- ένα μολύβι για το σημάδεμα των οπών διάτρησης
- μια μετροταινία για τον προσδιορισμό των αποστάσεων
- ένα κατάλληλο δράπανο
- κατάλληλα ούπα για τη φύση του τοίχου
- ένα κατσαβίδι
- ένα αλφάδι

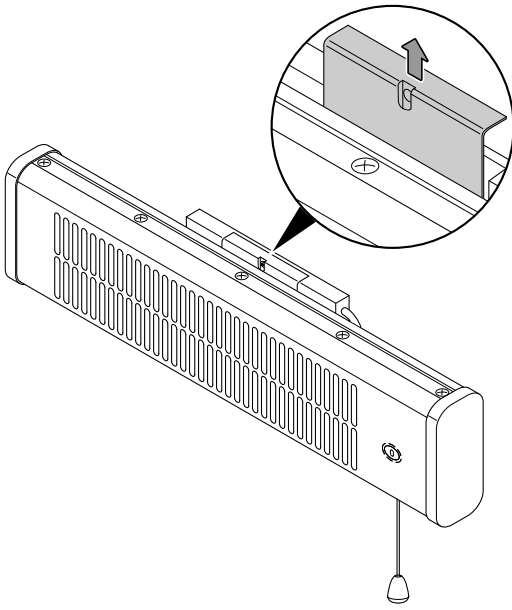
1. Σημαδέψτε τις οπές διάτρησης σύμφωνα με το παρακάτω σχεδιάγραμμα στον τοίχο:



2. Τρυπήστε τις οπές στα σημαδεμένα σημεία στον τοίχο.
3. Εισάγετε κατάλληλα ούπα στις οπές διάτρησης.
4. Λύστε τις τέσσερις βίδες στη βάση στήριξης της συσκευής.

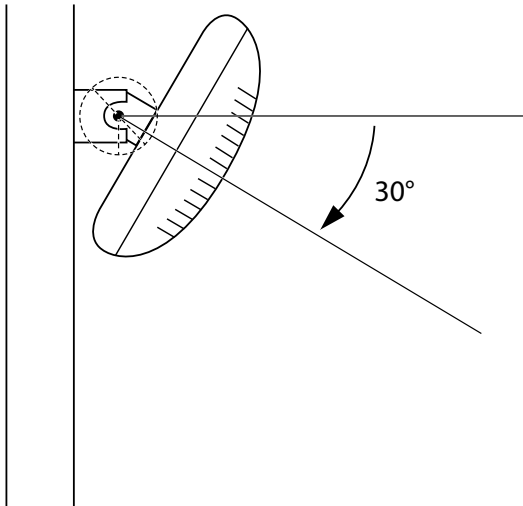


5. Αφαιρέστε το κάλυμμα από τη βάση στήριξης.



⇒ Στη βάση στήριξης φαίνεται η εικόνα οπών.

6. Ευθυγραμμίστε τη συσκευή στον τοίχο και βιδώστε γερά τη συσκευή.
7. Ελέγξτε τη συσκευή για σταθερή εφαρμογή.
8. Στερεώστε το κάλυμμα ξανά στη βάση στήριξης της συσκευής.
9. Περιστρέψτε τη συσκευή στην επιθυμητή γωνία κλίσης. Η συσκευή είναι ρυθμιζόμενη κατά 30°.



## Έναρξη λειτουργίας



### Πληροφορίες

Κατά την πρώτη θέση σε λειτουργία ή όταν δεν έχετε χρησιμοποιήσει τη συσκευή για μεγάλο χρονικό διάστημα, ενδέχεται να εμφανιστούν οσμές.

- Πριν από κάθε θέση σε λειτουργία ελέγχετε την κατάσταση του καλωδίου τροφοδοσίας. Αν έχετε αμφιβολίες για την άριστη κατάστασή του, απευθυνθείτε στην εξυπηρέτηση πελατών.
- Τοποθετήστε το καλώδιο τροφοδοσίας ή/και τα άλλα ηλεκτρικά καλώδια έτσι, ώστε να μην υπάρχει κίνδυνος παραπατήματος, ειδικά αν η συσκευή βρίσκεται στη μέση του δωματίου. Χρησιμοποιήστε καλωδιωτές γέφυρες.
- Βεβαιωθείτε ότι οι προεκτάσεις των καλωδίων είναι πλήρως ξετυλιγμένες.
- Προσέξτε ώστε να μη βρίσκονται κουρτίνες ή παρόμοια αντικείμενα πολύ κοντά.

### Σύνδεση καλωδίου τροφοδοσίας

- Συνδέστε το φικ σε μια κατάλληλα προστατευμένη πρίζα.
- Προσέξτε ώστε το ηλεκτρικό καλώδιο να οδηγείται πίσω από τη συσκευή. Μην οδηγείτε ποτέ το καλώδιο μπροστά από τη συσκευή!

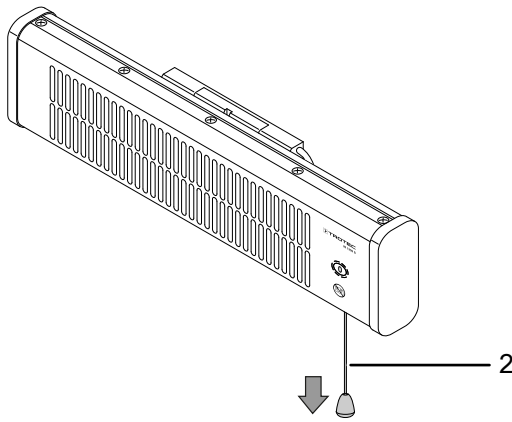


## Χειρισμός

### Ενεργοποίηση συσκευής

Αφού έχετε τοποθετήσει τη συσκευή όπως περιγράφεται στο κεφάλαιο «Συναρμολόγηση και θέση σε λειτουργία», η συσκευή είναι έτοιμη να λειτουργήσει και μπορείτε να την ενεργοποιήσετε.

1. Ευθυγραμμίστε τη συσκευή με την περιστρεφόμενη βάση στήριξης.
2. Τραβήξτε το σχοινί του διακόπτη έλξης (2), μέχρι να ρυθμιστεί η επιθυμητή θερμαντική ισχύς σύμφωνα με την ένδειξη της βαθμίδας θέρμανσης (1):
  - ⇒ Βαθμίδα 0 = Συσκευή απενεργοποιημένη
  - ⇒ Βαθμίδα 1 = 600 W
  - ⇒ Βαθμίδα 2 = 1200 W



### Απενεργοποίηση



#### Προειδοποίηση για ηλεκτρική τάση

Μην αγγίζετε το φις με βρεγμένα ή υγρά χέρια.

- Απενεργοποιήστε τη συσκευή τοποθετώντας τον διακόπτη έλξης (2) στη θέση 0.
- Αφήστε τη συσκευή να κρυώσει εντελώς.
- Αποσυνδέστε το καλώδιο τροφοδοσίας από την πρίζα, πιάνοντάς το από το φις.
- Καθαρίστε τη συσκευή σύμφωνα με το κεφάλαιο «Συντήρηση».
- Αποθηκεύστε τη συσκευή σύμφωνα με το κεφάλαιο Μεταφορά και αποθήκευση.

## Σφάλματα και βλάβες



### Προειδοποίηση για ηλεκτρική τάση

**Οι ενέργειες, που απαιτούν άνοιγμα της συσκευής, επιτρέπεται να διεξάγονται μόνο από εξουσιοδοτημένες εξειδικευμένες επιχειρήσεις ή από την Trotec.**

Η συσκευή ελέγχθηκε διεξοδικά κατά την παραγωγή ως προς την άψογη λειτουργία της. Εάν, ωστόσο, παρουσιαστούν δυσλειτουργίες, τότε ελέγξτε τη συσκευή σύμφωνα με τον παρακάτω κατάλογο.

#### Η συσκευή δεν τίθεται σε λειτουργία:

- Ελέγξτε τη σύνδεση στο ηλεκτρικό δίκτυο.
- Ελέγξτε το καλώδιο τροφοδοσίας και το φις για φθορές. Εάν διαπιστώσετε βλάβες, μην προσπαθήσετε να ενεργοποιήσετε ξανά τη συσκευή.

Εάν έχει υποστεί ζημιά το καλώδιο σύνδεσης ηλεκτρικού δικτύου της συσκευής, πρέπει να αντικατασταθεί από τον κατασκευαστή ή την εξυπηρέτηση πελατών του ή αντιστοίχως εξειδικευμένο άτομο, για την αποφυγή κινδύνων.

- Ελέγξτε την υπάρχουσα ασφάλεια στο ηλεκτρικό δίκτυο.
- Περιμένετε 10 λεπτά πριν να επανεκκινήσετε τη συσκευή. Εάν η συσκευή δεν ενεργοποιείται, πρέπει να διενεργηθεί ηλεκτρικός έλεγχος από τεχνικό προσωπικό ή την Trotec.

#### Η συσκευή δεν αποδίδει θερμότητα:

- Το θερμαντικό στοιχείο είναι ενδεχ. ελαττωματικό. Αναθέστε την αντικατάσταση ενός ελαττωματικού στοιχείου θέρμανσης σε εξειδικευμένη ηλεκτρολογική εταιρεία.
- Ελέγξτε την ένδειξη για τη βαθμίδα θέρμανσης (1). Αν η ένδειξη βρίσκεται στο 0, η συσκευή είναι απενεργοποιημένη. Ενεργοποιήστε τη συσκευή, ρυθμίζοντας τη βαθμίδα θέρμανσης 1 ή 2.

#### Ο αντιηλεκτροπληξιακός διακόπτης ή άλλη ασφάλεια πέφτει:

- Ελέγξτε την ασφάλεια. Αν χρειάζεται, απενεργοποιήστε άλλους καταναλωτές, για τη μείωση του φορτίου στη γραμμή.

#### Η συσκευή δονείται κατά την ενεργοποίηση ελαφρά και μετά σταματά:

- Ελαφρές δονήσεις κατά την ενεργοποίηση είναι μια φυσιολογική διαδικασία. Δεν χρειάζεται κανένα μέτρο.

#### Σημείωση

Περιμένετε τουλάχιστον 3 λεπτά μετά από όλες τις εργασίες συντήρησης και επισκευής. Στη συνέχεια επανενεργοποιήστε τη συσκευή.

**Η συσκευή σας εξακολουθεί να μην λειτουργεί σωστά μετά τους ελέγχους;**

Επικοινωνήστε με την εξυπηρέτηση πελατών. Εάν χρειάζεται, στείλτε τη συσκευή για επισκευή σε εξουσιοδοτημένη επιχείρηση εξειδικευμένη στις ηλεκτρικές εργασίες ή στην Trotec.

## Συντήρηση

### Ενέργειες πριν από την έναρξη συντήρησης



#### Προειδοποίηση για ηλεκτρική τάση

Μην αγγίζετε το φως με βρεγμένα ή υγρά χέρια.

- Απενεργοποιήστε τη συσκευή.
- Αποσυνδέστε το καλώδιο τροφοδοσίας από την πρίζα, πιάνοντάς το από το φως.
- Αφήστε τη συσκευή να κρυώσει εντελώς.



#### Προειδοποίηση για ηλεκτρική τάση

**Οι ενέργειες, που απαιτούν άνοιγμα της συσκευής, επιτρέπεται να διεξάγονται μόνο από εξουσιοδοτημένες εξειδικευμένες επιχειρήσεις ή από την Trotec.**

### Καθαρισμός συσκευής



#### Προειδοποίηση για ηλεκτρική τάση

Μη βυθίζετε ποτέ τη συσκευή σε νερό!



#### Προειδοποίηση καυτής επιφάνειας

Μην αγγίζετε με γυμνά χέρια τον ανακλαστήρα και τις θερμαντικές ράβδους.

Καθαρίστε τη συσκευή με ένα υγρό και μαλακό πανί που δεν αφήνει χνούδια. Προσέχετε να μην εισέρχεται υγρασία μέσα στο περίβλημα. Προσέχετε, ώστε τα ηλεκτρικά εξαρτήματα να μην έρχονται σε επαφή με υγρασία. Μην χρησιμοποιείτε ισχυρά καθαριστικά, όπως π.χ. σπρέι καθαρισμού, διαλύτες, καθαριστικά με αλκοόλη ή διαβρωτικά καθαριστικά στο νοτισμένο πανί.

Μετά τον καθαρισμό σκουπίστε το περίβλημα ώστε να στεγνώσει.

Οι ακαθαρσίες στις θερμαντικές ράβδους πρέπει να αφαιρούνται με ένα μακρύ πινέλο με μαλακές τρίχες.

## Τεχνικό παράρτημα

### Τεχνικά χαρακτηριστικά

Παράμετρος	Τιμή
Μοντέλο	IR 1200 S
Θερμαντική ισχύς	Βαθμίδα 1 600 W Βαθμίδα 2 1200 W
Σύνδεση στο ηλεκτρικό δίκτυο	220 – 240 V / 50 – 60 Hz
Μέγιστη ισχύς	1200 W
Ονομαστική κατανάλωση ρεύματος	5,2 A
Τύπος φως	CEE 7/7
Βαθμός προστασίας IP	IP24
Μήκος καλωδίου	1,2 m
Διαστάσεις (μήκος x πλάτος x ύψος)	113 x 538 x 135 mm
Ελάχιστη απόσταση από τοίχους και αντικείμενα	πάνω (A): 30 cm πλευρικά (B): 50 cm μπροστά (C): 50 cm κάτω (D): 180 cm
Βάρος	1,5 kg

## Απόρριψη

Τα υλικά συσκευασίας πρέπει να απορρίπτονται με περιβαλλοντικά συμβατό τρόπο και σύμφωνα με τις τοπικές προδιαγραφές απόρριψης.



■ Το σύμβολο του διαγραμμένου κάδου απορριμμάτων σε μια χρησιμοποιημένη ηλεκτρική ή ηλεκτρονική συσκευή προέρχεται από την Οδηγία 2012/19/ΕΕ. Αυτό σημαίνει ότι η συσκευή δεν πρέπει να απορρίπτεται στο τέλος του κύκλου ζωής της στα οικιακά απορρίμματα. Για τη δωρεάν επιστροφή βρίσκονται στην περιοχή σας σημεία συλλογής για χρησιμοποιημένες ηλεκτρικές και ηλεκτρονικές συσκευές. Μπορείτε να βρείτε τις διευθύνσεις από τις διοικητικές υπηρεσίες του δήμου ή της κοινότητάς σας. Για πολλές χώρες τη ΕΕ μπορείτε επίσης να ενημερωθείτε στην ιστοσελίδα μας <https://hub.trotec.com/?id=45090> για περαιτέρω δυνατότητες επιστροφής. Διαφορετικά απευθυνθείτε σε μια επίσημη, εγκεκριμένη για τη χώρα σας εταιρεία ανακύκλωσης παλαιών συσκευών.

Μέσω της διαχωρισμένης συλλογής χρησιμοποιημένων ηλεκτρικών και ηλεκτρονικών συσκευών επιδιώκεται η επαναχρησιμοποίηση, η αξιοποίηση υλικών ή άλλες μορφές της αξιοποίησης χρησιμοποιημένων συσκευών και επίσης αποφεύγονται οι αρνητικές συνέπειες κατά την απόρριψη των επικίνδυνων ουσιών που πιθανόν υπάρχουν στις συσκευές στο περιβάλλον και στην ανθρώπινη υγεία.

Trotec GmbH

Grebener Str. 7  
D-52525 Heinsberg

☎ +49 2452 962-400

☎ +49 2452 962-200

✉ [info@trotec.com](mailto:info@trotec.com)

[www.trotec.com](http://www.trotec.com)